

# 10-21-AW-B series フィルタレギュレータ

# 10-21-AW□K-B series 逆流機能付フィルタレギュレータ

## 型式表示方法

クリーンシリーズ

※必ず「J」を選択してください。

10-AW 30 K - F 03 BG - JN - B

21-AW 30 K - F 03 BG - JN - B

鋼系・フッ素系・シリコン系不可+低発塵

フィルタレギュレータ

① ② ③ ④ ⑤ ⑥



・オプション・標準は、a~gの各項目毎に1つずつ選択できます。  
 ・オプション記号・標準記号は、数字、アルファベットの若い順に並べて表示します。

	記号	内容	① ボディサイズ				
			20	30	40	60	
② 逆流機能付	無記号	逆流機能なし	●	●	●	●	
	K <sup>注1)</sup>	逆流機能付	●	●	●	●	
③ ねじ種類	+						
	無記号	Rc	●	●	●	●	
	N <sup>注2)</sup>	NPT	●	●	●	●	
④ 管接続口径	F <sup>注3)</sup>	G	●	●	●	●	
	+						
	01	1/8	●	—	—	—	
	02	1/4	●	●	●	—	
	03	3/8	—	●	●	—	
	04	1/2	—	—	●	—	
⑤ 注4) オプション	06	3/4	—	—	●	●	
	10	1	—	—	—	●	
	+						
	a	無記号	取付オプションなし	●	●	●	●
	B <sup>注5)</sup>	ブラケット付	●	●	●	●	
b	H	セットナット付(パネルマウント用)	●	●	●	—	
	+						
	無記号	圧力計なし	●	●	●	●	
G	丸形圧力計(リミットインジケータなし)	●	●	●	●		

	記号	内容	①						
			ボディサイズ						
			20	30	40	60			
	+								
⑥ 標準仕様	c	設定圧力	無記号	0.05~0.85MPa設定	●	●	●	●	
		1 <sup>注6)</sup>	0.02~0.2MPa設定	●	●	●	●		
	d	ケース	無記号	ポリカーボネートケース	●	●	●	●	
			2	金属ケース	●	●	●	●	
			6	ナイロンケース	●	●	●	●	
			8	レベルゲージ付金属ケース	—	●	●	●	
			C	ケースガード付	●	—	—	—	
			6C	ケースガード付・ナイロンケース	●	—	—	—	
	e	排気機構	ドレン排出口 <sup>注7)</sup>	J	ドレンガイド1/8 ドレンガイド1/4	●	—	—	—
			無記号	リリーフタイプ	—	●	●	●	
f	流れ方向	無記号	リリーフタイプ	●	●	●	●		
		R	ノンリリーフタイプ	●	●	●	●		
g	圧力単位	無記号	製品銘板と圧力計の単位表記:MPa	●	●	●	●		
		Z <sup>注8)</sup>	製品銘板:psi、ケース注意表示:psi、F、圧力計:MPa・psi併記	○ <sup>注9)</sup>	○ <sup>注9)</sup>	○ <sup>注9)</sup>	○ <sup>注9)</sup>		

- 注1) 逆流機能付でノンリリーフタイプを使用される場合、入口圧力をゆくり上昇させると入口圧力が出口側に導通する場合があります。  
 注2) ドンガイドはNPT1/8[10-/21-AW20(K)-Bに適用]、NPT1/4[10-/21-AW30(K)-B~AW60(K)-Bに適用]になります。  
 注3) ドンガイドはG1/8[10-/21-AW20(K)-Bに適用]、G1/4[10-/21-AW30(K)-B~AW60(K)-Bに適用]になります。  
 注4) オプションB、G、Hは、同時梱包となり、組付けられていません。  
 注5) ブラケットにはセットナットが付属となります。[10-/21-AW20(K)-B~AW40(K)-B] 10-/21-AW60(K)-Bは取付ねじ(2本)が付属となります。  
 注6) 標準仕様に対し、調圧スプリングのみ異なります。0.2MPa以上に設定できないようにした製品ではありません。また、圧力計付の場合は0.4MPa用圧力計が付属となります。  
 注7) 必ずドレンガイドJを選択してください。バルブ機能は付いていません。  
 注8) ねじ種類NPTが対象となります。新計量法上(日本国内用はSI単位)、海外向けみの販売となります。  
 注9) ○は、ねじ種類がNPTの場合のみの対応となります。

標準仕様

型式	10-/21-AW20(K)-B	10-/21-AW30(K)-B	10-/21-AW40(K)-B	10-/21-AW40(K)-06-B	10-/21-AW60(K)-B
管接続口径	1/8・1/4	1/4・3/8	1/4・3/8・1/2	3/4	3/4・1
圧力計接続口径	1/8				
使用流体	空気				
周囲温度および使用流体温度	-5~60℃(凍結なきこと)				
保証耐圧力	1.5MPa				
最高使用圧力	1.0MPa				
設定圧力範囲	0.05~0.85MPa				
ろ過度	5μm				
ドレン貯留量(cm <sup>3</sup> )	8	25	45	45	45
ドレンガイド配管口径	1/8				1/4
構造	リリーフタイプ				
使用グリス	10-:フッ素系グリス 21-:リチウム石けん基系グリス				
清浄度クラス(ISOクラス)	10-:クラス3 21-:クラス3				

オプション・品番

型式	10-/21-AW20(K)-B	10-/21-AW30(K)-B	10-/21-AW40(K)-B	10-/21-AW40(K)-06-B	10-/21-AW60(K)-B
オプション					
ブラケットアセンブリ <sup>注1)</sup>	AW23P-270AS	AR33P-270AS	AR43P-270AS		AW62P-270AS
セットナット	AR23P-260S	AR33P-260S	AR43P-260S		— <sup>注2)</sup>
圧力計 <sup>注4)</sup>	丸形 <sup>注3)</sup>	標準	10:G49-10-□□1, 21:G49-10-□□1-MS-X3		
			10:G49-4-□□1, 21:G49-4-□□1-MS-X3		

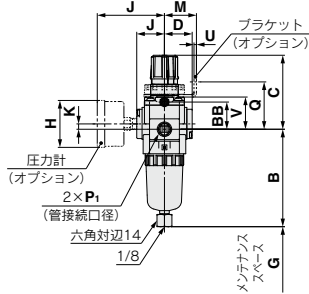
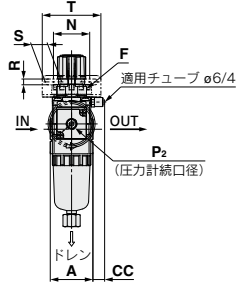
- 注1) ブラケットとセットナットのアセンブリで、AW60(K)-Bは、取付ねじ(2本)が付属となります。  
 注2) AW60(K)-B用のセットナットにつきましては、別途お問合せください。  
 注3) 丸形圧力計品番の□は、接続ねじの種類を表わします。Rは無記号、NPTはNとなります。  
 単位表記MPa・psi併記仕様の圧力計供給につきましては別途お問合せください。  
 注4) 圧力計品番の□は、接続ねじの種類を表わします。Rは無記号、NPTはNとなります。  
 接続ねじNPTおよび、単位表記psi仕様の圧力計供給につきましては別途お問合せください。

方向制御機器  
エアシリンダ  
ロータリーエアクレタ  
エアチャージ  
圧縮空気清浄器  
圧力制御機器  
管継手&チューブ  
駆動制御機器  
圧力センサー

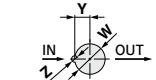
フィルタレギュレータ 10<sup>-</sup>/<sub>21</sub>-AW-B

外形寸法図

10<sup>-</sup>/<sub>21</sub>-AW20-B

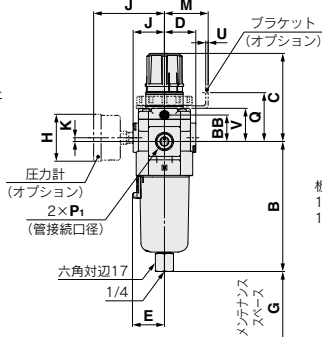
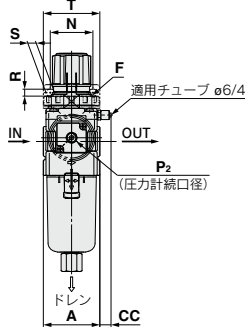


パネルカット寸法

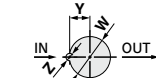


板厚  
10-/21-AW20-B:Max.3.5

10<sup>-</sup>/<sub>21</sub>-AW30-B~40-06-B

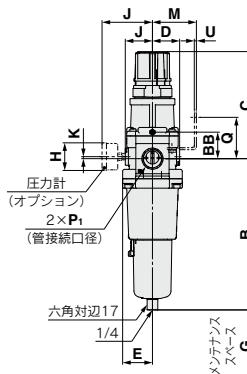
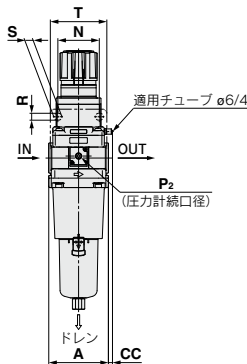


パネルカット寸法



板厚  
10-/21-AW30-B:Max.3.5  
10-/21-AW40-B:Max.5

10<sup>-</sup>/<sub>21</sub>-AW60-B



適用機種	10-/21-AW20-B		10-/21-AW30-B~60-B			
標準仕様	ケースガード付	金属ケース	金属ケース	レベルゲージ付金属ケース		
外形図						

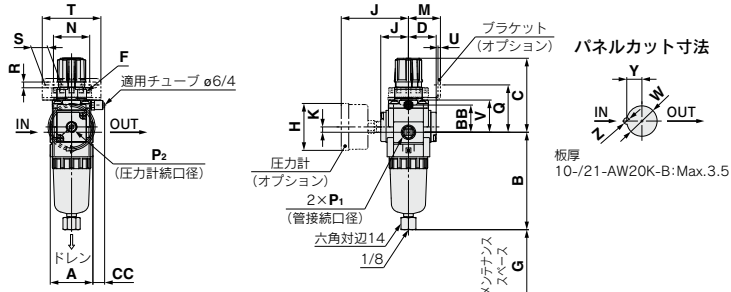
型式	オプション仕様											
	ケースガード付			金属ケース			レベルゲージ付金属ケース					
	B	B	B	B	B	B	B	B	B	B	B	B
10-/21-AW20-B	91.4	93.9	—	—	—	—	—	—	—	—	—	—
10-/21-AW30-B	—	122.1	142.1	—	—	—	—	—	—	—	—	—
10-/21-AW40-B	—	154.1	174.1	—	—	—	—	—	—	—	—	—
10-/21-AW40-06-B	—	156.1	176.1	—	—	—	—	—	—	—	—	—
10-/21-AW60-B	—	241.1	261.1	—	—	—	—	—	—	—	—	—

型式	標準仕様												オプション仕様												
	P <sub>1</sub>	P <sub>2</sub>	A	B	C <sup>(注)</sup>	D	E	F	J	K	BB	CC	H	J	M	N	Q	R	S	T	U	V	W	Y	Z
10-/21-AW20-B	1/8・1/4	1/8	40	91.4	72.4	26	—	M28×1	26	5	25.5	11	ø44	63	30	34	43.9	5.4	15.4	55	2.3	30.2	28.5	14	6
10-/21-AW30-B	1/4・3/8	1/8	53	121.9	85.6	29.4	30	M38×1.5	29.4	3.5	24.8	10.5	ø44	66.4	41	40	45.8	6.5	8	53	2.3	31.1	38.5	19	7
10-/21-AW40-B	1/4・3/8・1/2	1/8	70	153.9	91.7	37.3	38.4	M42×1.5	37.3	1.5	28.9	10.5	ø44	74.3	50	54	54	8.5	10.5	70	2.3	35.5	42.5	21	7
10-/21-AW40-06-B	3/4	1/8	75	155.9	93.2	37.3	38.4	M42×1.5	37.3	1.2	30.4	8	ø44	74.3	50	54	55.5	8.5	10.5	70	2.3	37	42.5	21	7
10-/21-AW60-B	3/4・1	1/8	95	242.6	175.5	43.3	47.5	—	43.3	3.2	42.2	6.5	ø44	80.3	70	66	65.8	11	13	90	3.2	—	—	—	

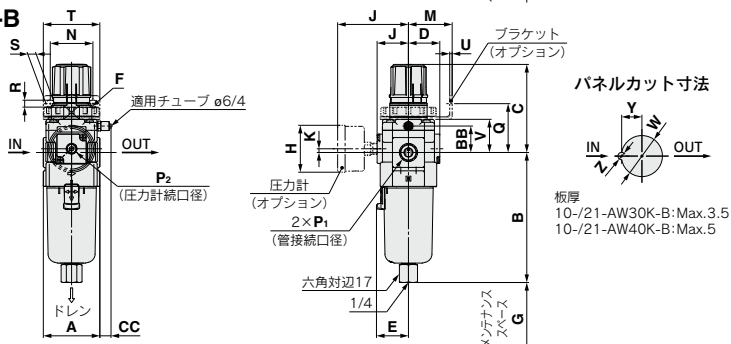
(注) C寸法は、ハンドルをアンロックした状態での寸法です。

外形寸法図

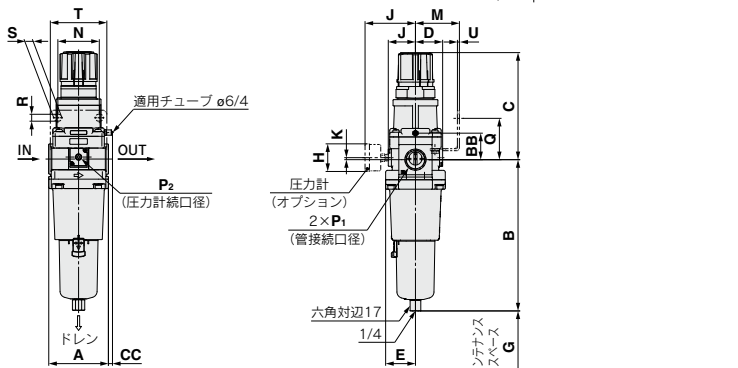
10/21-AW20K-B



10/21-AW30K-B~40K-06-B



10/21-AW60K-B



適用機種	10-/21-AW20K-B		10-/21-AW30K-B~60K-B			
標準仕様	ケースガード付	金属ケース	金属ケース	レールゲージ付金属ケース		
外形図						

型式	オプション仕様											
	ケースガード付			金属ケース			レールゲージ付金属ケース					
	B	B	B	B	B	B	B	B	B	B	B	
10-/21-AW20K-B	91.4	—	93.9	—	—	—	—	—	—	—	—	
10-/21-AW30K-B	—	—	122.1	—	142.1	—	—	—	—	—	—	
10-/21-AW40K-B	—	—	154.1	—	174.1	—	—	—	—	—	—	
10-/21-AW40K-06-B	—	—	156.1	—	176.1	—	—	—	—	—	—	
10-/21-AW60K-B	—	—	241.1	—	261.1	—	—	—	—	—	—	

型式	標準仕様												オプション仕様																	
													丸形圧力計						ブラケット取付寸法						パネルマウント					
	P <sub>1</sub>	P <sub>2</sub>	A	B	C <sup>(注)</sup>	D	E	F	J	K	BB	CC	H	J	M	N	Q	R	S	T	U	V	W	Y	Z					
10-/21-AW20K-B	1/8・1/4	1/8	40	91.4	72.4	26	—	M28×1	26	5	25.5	11	ø44	63	30	34	43.9	5.4	15.4	55	2.3	30.2	28.5	14	6					
10-/21-AW30K-B	1/4・3/8	1/8	53	121.9	85.6	29.4	30	M38×1.5	29.4	3.5	24.8	10.5	ø44	66.4	41	40	45.8	6.5	8	53	2.3	31.1	38.5	19	7					
10-/21-AW40K-B	1/4・3/8・1/2	1/8	70	153.9	91.7	37.3	38.4	M42×1.5	37.3	1.5	28.9	10.5	ø44	74.3	50	54	54	8.5	10.5	70	2.3	35.5	42.5	21	7					
10-/21-AW40K-06-B	3/4	1/8	75	155.9	93.2	37.3	38.4	M42×1.5	37.3	1.2	30.4	8	ø44	74.3	50	54	55.5	8.5	10.5	70	2.3	37	42.5	21	7					
10-/21-AW60K-B	3/4・1	1/8	95	242.6	175.5	43.3	47.5	—	43.3	3.2	42.2	6.5	ø44	80.3	70	66	65.8	11	13	90	3.2	—	—	—	—					

(注) C寸法は、ハンドルをアンロックした状態での寸法です。

方向制御機器

エアシリンダ

アクチュエータ

エアチャック

圧縮空気  
清浄化機器

手動バルブ

圧力制御機器

管継手&チューブ

駆動制御機器

圧力スイッチ