



モジュラタイプ F.R.L.コンビネーション



New



丸形圧力計(カラーゾーン付)を追加

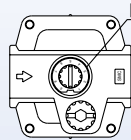
AC Series



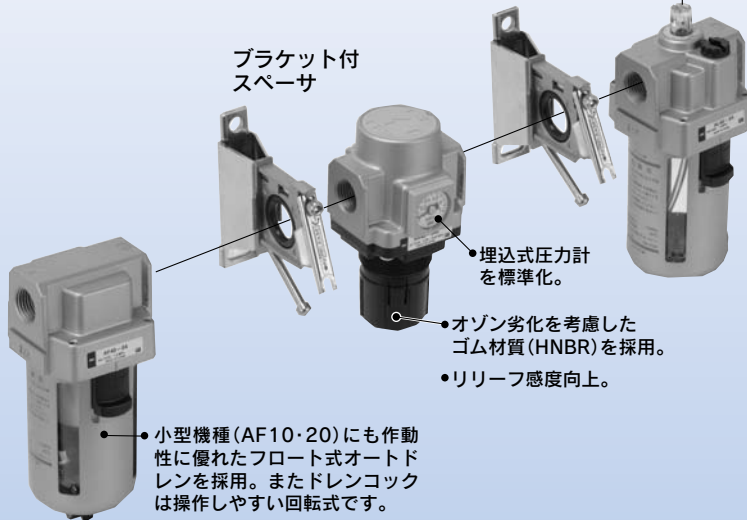
モジュラタイプ F.R.L.コンビネーション AC Series

組付性向上

オイル滴下の視認性向上
油量調整時の目安目盛を設置。



ブラケット付
スペーサ



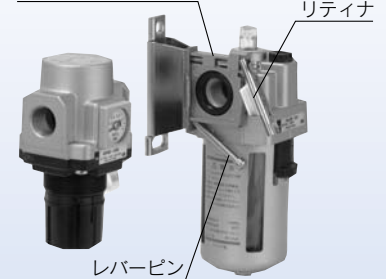
埋込式圧力計
を標準化。

オゾン劣化を考慮した
ゴム材質 (HNBR) を採用。

リリース感度向上。

小型機種 (AF10・20) にも作動
性に優れたフロート式オートド
レンを採用。またドレンコック
は操作しやすい回転式です。

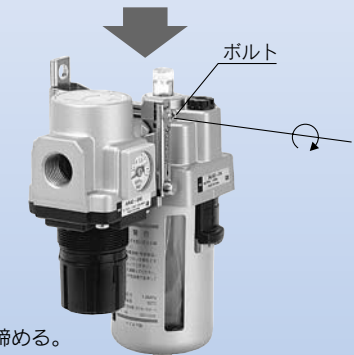
ブラケット付スペーサ



リティナ

レバーピン

- ① ブラケット付スペーサのはめ合部に合わせて製品を装着。
- ② リティナをレバーピンに引掛ける。(仮組付)



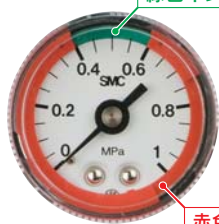
- ③ ボルトを締める。

New 丸形圧力計 (カラーゾーン付) タイプ

■ 赤色と緑色でゾーン区分するインジケータにより、圧力管理幅の視認性が向上。

緑色インジケータ

インジケータ領域が任意に変更可能



赤色インジケータ



- フィルタレギュレータ
AW20 (K) ~ 60 (K)
- ミストセパレータレギュレータ
AWM20 ~ 40
- マイクロミストセパレータレギュレータ
AWD20 ~ 40


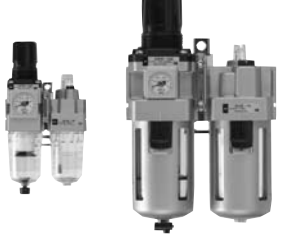





- レギュレータ
AR20 (K) ~ 60 (K)








- F.R.L.コンビネーション
AC20 ~ 60 (AF + AR + AL)
AC20A ~ 60A (AW + AL)
AC20B ~ 60B (AF + AR)
AC20C ~ 40C (AF + AFM + AR)
AC20D ~ 40D (AW + AFM)

シリーズ構成

製品	型式	管接続口径						INDEX	
		M5×0.8	1/8	1/4	3/8	1/2	3/4		1
エアフィルタ+レギュレータ+ルブリケータ AF AR AL 	AC10	●						P.1	
	AC20		●	●					
	AC25			●	●				
	AC30			●	●				
	AC40			●	●	●			
	AC40-06						●		
	AC50						●		●
	AC55								●
	AC60								●
フィルタレギュレータ+ルブリケータ AW AL 	AC10A	●						P.7	
	AC20A		●	●					
	AC30A			●	●				
	AC40A			●	●	●			
	AC40A-06						●		
	AC50A						●		●
	AC60A								●
エアフィルタ+レギュレータ AF AR 	AC10B	●						P.11	
	AC20B		●	●					
	AC25B			●	●				
	AC30B			●	●				
	AC40B			●	●	●			
	AC40B-06						●		
	AC50B						●		●
	AC55B								●
	AC60B								●
エアフィルタ+ミストセパレータ+レギュレータ AF AFM AR 	AC20C		●	●				P.15	
	AC25C			●	●				
	AC30C			●	●				
	AC40C			●	●	●			
	AC40C-06						●		
フィルタレギュレータ+ミストセパレータ AW AFM 	AC20D		●	●				P.19	
	AC30D			●	●				
	AC40D			●	●	●			
	AC40D-06						●		

エアコンピネーション

シリーズ構成

製品	型式	管接続口径							INDEX	
		M5×0.8	1/8	1/4	3/8	1/2	3/4	1		
エアフィルタ		AF10	●							P.29
		AF20		●	●					
		AF30			●	●				
		AF40			●	●	●			
		AF40-06						●		
		AF50						●	●	
		AF60							●	
ミストセパレータ		AFM20		●	●				P.39	
		AFM30			●	●				
		AFM40			●	●	●			
		AFM40-06						●		
マイクロミストセパレータ		AFD20		●	●				P.39	
		AFD30			●	●				
		AFD40			●	●	●			
		AFD40-06						●		
レギュレータ		AR10	●						P.47	
		AR20		●	●					
		AR25			●	●				
		AR30			●	●				
		AR40			●	●	●			
		AR40-06						●		
		AR50						●		●
		AR60								●
逆流機能付レギュレータ		AR20K		●	●				P.47	
		AR25K			●	●				
		AR30K			●	●				
		AR40K			●	●	●			
		AR40K-06						●		
		AR50K						●		●
		AR60K								●

シリーズ構成

製品	型式	管接続口径							INDEX	
		M5×0.8	1/8	1/4	3/8	1/2	3/4	1		
ルブリケーター	AL	AL10	●						P.59	
		AL20		●	●					
		AL30			●	●				
		AL40			●	●	●			
		AL40-06						●		
		AL50						●		●
		AL60								●
フィルタレギュレータ	AW	AW10	●						P.67	
		AW20		●	●					
		AW30			●	●				
		AW40			●	●	●			
		AW40-06						●		
		AW60						●		●
逆流機能付 フィルタレギュレータ	AW□K	AW20K		●	●				P.67	
		AW30K			●	●				
		AW40K			●	●	●			
		AW40K-06						●		
		AW60K						●		●
ミストセパレータ レギュレータ	AWM	AWM20		●	●				P.79	
		AWM30			●	●				
		AWM40			●	●	●			
マイクロ ミストセパレータ レギュレータ	AWD	AWD20		●	●				P.79	
		AWD30			●	●				
		AWD40			●	●	●			

簡易特注システム

お客様の特注仕様のご要望に素早くお応えします



短納期対応

標準から外れたお客様のご要望
(追加加工、付属品組付、機器のユニット化など)に、
標準品に近い短納期でお応えします。

リピートオーダーとメンテナンス

登録された品番(銘板表記)をご指示いただくだけで
納品致します。

簡易特注仕様

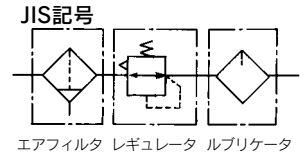
- ①モジュラ・アタッチメント組合せ・順列
アタッチメント記号
配管アダプタ =E□00
圧カスイッチ =IS1000□
チェック弁 =AKM
クロススペース=Y□4
残圧抜き3方弁=VHS□□
- ②モジュラ製品・特注品番の組合せ・順列
AF・AR・AL・AW・AF□・AW□等の特注品

詳細は専用の簡易特注仕様書およびCD-ROM等を用意しています。当社担当セールスにご確認ください。

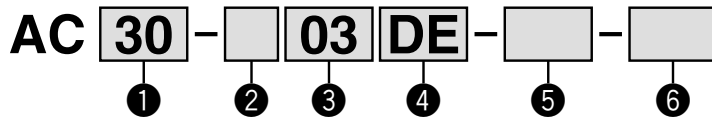
エアコンビネーション

エアフィルタ+レギュレータ+ルブリケータ

AC10~AC60



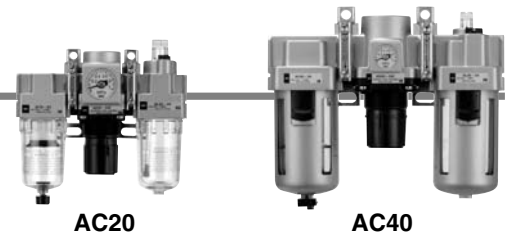
型式表示方法



・オプション・標準は、a~mの各項目毎に1ずつ選択してください。
 ・オプション記号・アタッチメント記号・標準記号は、数字、アルファベットの若い順に並べて表示します。
 例) AC30-F03DE1-KSTV-136NR

	記号	内容	① ボディサイズ									
			10	20	25	30	40	50	55	60		
②	ねじ種類	無記号	メートルねじ (M5)									
		N ^{注1)}	Rc	●	●	●	●	●	●	●		
		F ^{注2)}	NPT	●	●	●	●	●	●	●		
			G	●	●	●	●	●	●	●		
③	管接続口径	M5	●	—	—	—	—	—	—	—		
		01	—	●	—	—	—	—	—	—		
		02	—	●	●	●	●	—	—	—		
		03	—	—	●	●	●	—	—	—		
		04	—	—	—	—	●	—	—	—		
		06	—	—	—	—	●	●	—	—		
		10	—	—	—	—	—	●	●	●		
④	a	無記号	オートドレンなし	●	●	●	●	●	●	●	●	
		C	フロート式オートドレン(N.C.)	●	●	●	●	●	●	●	●	
		D	フロート式オートドレン(N.O.)	—	—	●	●	●	●	●	●	
	b	圧力計	無記号	圧力計なし	●	●	●	●	●	●	●	●
			E	角形埋込式圧力計(リミットインジケータ付)	—	●	●	●	●	●	●	●
			G	丸形圧力計(リミットインジケータなし)	●	—	—	—	—	—	—	—
			M	丸形圧力計(リミットインジケータ付)	—	●	●	●	●	●	●	●
		デジタル圧カスイッチ	E1	出力仕様:NPN出力/リード線取出し仕様:配線下取出し	—	●	●	●	●	●	●	●
			E2	出力仕様:NPN出力/リード線取出し仕様:配線上取出し	—	●	●	●	●	●	●	●
			E3	出力仕様:PNP出力/リード線取出し仕様:配線下取出し	—	●	●	●	●	●	●	●
			E4	出力仕様:PNP出力/リード線取出し仕様:配線上取出し	—	●	●	●	●	●	●	●
	⑤	c	無記号	アタッチメントなし	●	●	●	●	●	●	●	●
K			取付位置:AF+AR+K+AL	—	●	●	●	● ^{注4)}	—	—	—	
d		無記号	アタッチメントなし	●	●	●	●	●	●	●	●	
		S ^{注5)}	取付位置:AF+AR+S+AL	—	●	●	●	●	●	●	●	
		e	無記号	アタッチメントなし	●	●	●	●	●	●	●	●
			T ^{注5)}	取付位置:AF+T+AR+AL	●	●	●	●	●	●	●	●
f	無記号	アタッチメントなし	●	●	●	●	●	●	●	●		
	V	取付位置:AF+AR+AL+V	—	●	●	●	●	●	—	—		
⑥	g	無記号	0.05~0.85MPa設定	●	●	●	●	●	●	●	●	
		1 ^{注6)}	0.02~0.2MPa設定	●	●	●	●	●	●	●	●	
	h	無記号	ポリカーボネートケース	●	●	●	●	●	●	●	●	
		2	金属ケース	●	●	●	●	●	●	●	●	
		6	ナイロンケース	●	●	●	●	●	●	●	●	
		8	レベルゲージ付金属ケース	—	—	●	●	●	●	●	●	
		C	ケースガード付	—	●	—	—	—	—	—	—	
6C	ケースガード付・ナイロンケース	—	●	—	—	—	—	—	—			

エアコンビネーション AC10~AC60 Series



	記号	内容	① ボディサイズ							
			10	20	25	30	40	50	55	60
⑥ 標準	i フィルタ ドレン排出口 ^{注7)}	無記号	● ● ● ● ● ● ● ●							
		J ^{注8)}	— ● — — — — — —							
		W ^{注9)}	— — ● ● ● ● ● ● ● ●							
		+		● ● ● ● ● ● ● ●						
	j ルブリケータ 油排出口	無記号	● ● ● ● ● ● ● ●							
		3 ^{注10)}	● ● ● ● ● ● ● ●							
	k 排気機構	無記号	● ● ● ● ● ● ● ●							
		N	● ● ● ● ● ● ● ●							
	l 流れ方向	無記号	● ● ● ● ● ● ● ●							
		R	● ● ● ● ● ● ● ●							
	m 圧力単位	無記号	● ● ● ● ● ● ● ●							
		Z ^{注11)}	○ ^{注13)} ○ ^{注13)} ○ ^{注13)} ○ ^{注13)} ○ ^{注13)} ○ ^{注13)} ○ ^{注13)} ○ ^{注13)} ○ ^{注13)}							
ZA ^{注12)}		— △ ^{注14)} △ ^{注14)} △ ^{注14)} △ ^{注14)} △ ^{注14)} △ ^{注14)} △ ^{注14)} △ ^{注14)}								

注1) ドレンガイドは、NPT1/8(AC20に適用)、NPT1/4(AC25~AC60に適用)となります。オートドレンの排出ポートは、φ3/8"ワンタッチ管継手付(AC25~AC60に適用)となります。
 注2) ドレンガイドは、G1/8(AC20に適用)、G1/4(AC25~AC60に適用)となります。
 注3) オプションG、Mは、同時梱包となり、組付けられています。
 注4) 管接続口径:06の場合は選択できません。
 注5) T形スペーサおよび圧力スイッチの取付けによりブラケットの位置が変わります。

注6) 標準仕様に対し、調圧スプリングのみ異なります。0.2MPa以上に設定できないようにした製品ではありません。また、圧力計付きの場合は0.2MPa用圧力計が付属となります。
 注7) フロート式オートドレン:C、Dとの組合せ選択はできません。
 注8) バルブ機能は付いていません。
 注9) 金属ケース:2、8との組合せ選択はできません。
 注10) フィルタドレン排出口:Wと組合せて選択した場合は、ルブリケータのドレンコックは、バーブ継手となります。

注11) ねじ種類M5、NPTが対象となります。新計量法上(日本国内用はSI単位)、海外向けのみ販売となります。デジタル圧力スイッチは、単位切替機能付で、初期設定はpsiとなります。なお、圧力スイッチの単位表記は、MPa・psi併記になります。
 注12) オプション:E1、E2、E3、E4が対象となります。新計量法上(日本国内用はSI単位)、海外向けのみ販売となります。
 注13) ○は、ねじ種類がM5、NPTの場合のみの対応となります。
 注14) △は、オプション:E1、E2、E3、E4と併せて選択してください。

標準仕様

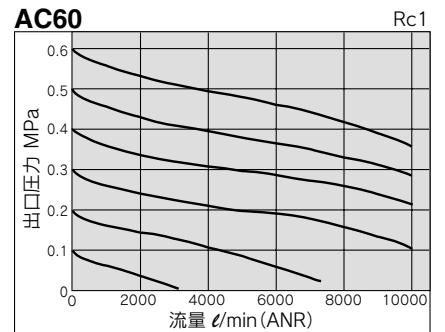
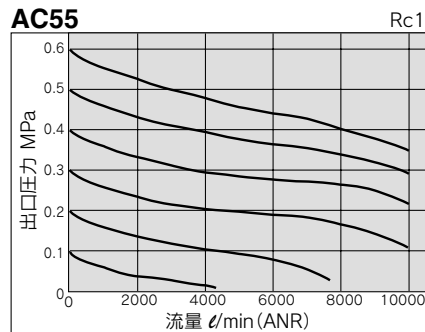
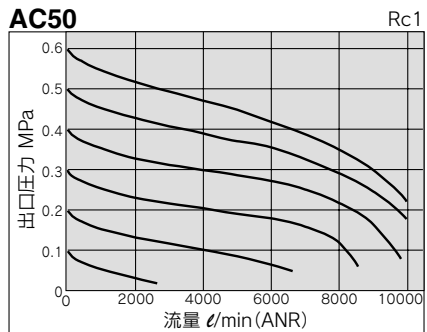
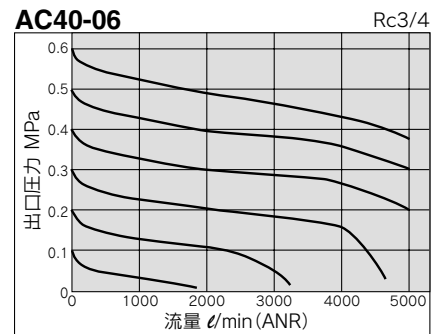
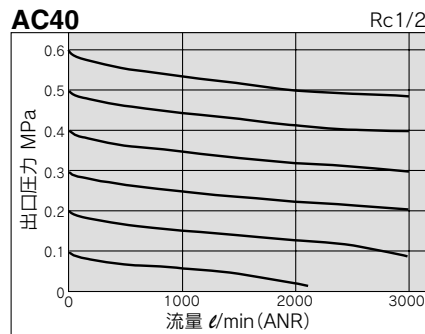
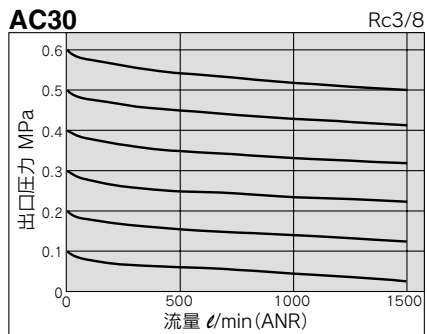
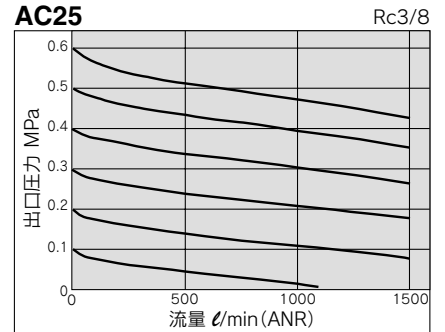
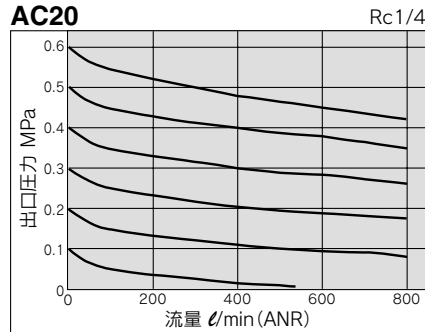
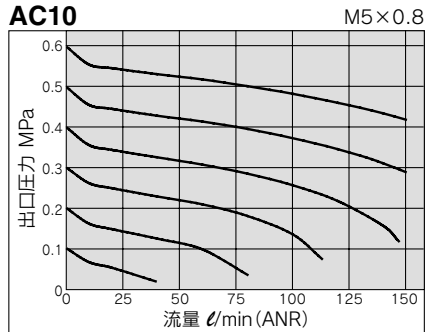
型式	AC10	AC20	AC25	AC30	AC40	AC40-06	AC50	AC55	AC60
エアフィルタ	AF10	AF20	AF30	AF30	AF40	AF40-06	AF50	AF60	AF60
レギュレータ	AR10	AR20	AR25	AR30	AR40	AR40-06	AR50	AR50	AR60
ルブリケータ	AL10	AL20	AL30	AL30	AL40	AL40-06	AL50	AL60	AL60
管接続口径	M5×0.8	1/8・1/4	1/4・3/8	1/4・3/8	1/4・3/8・1/2	3/4	3/4・1	1	1
圧力計接続口径 ^{注1)}	1/16	1/8		1/4		1/4			
使用流体	空気								
周囲温度および使用流体温度 ^{注2)}	-5~60℃(凍結なきこと)								
保証耐圧力	1.5MPa								
最高使用圧力	1.0MPa								
設定圧力範囲	0.05~0.7MPa	0.05~0.85MPa							
リリーフ圧力	設定圧力+0.05MPa{ただし、リリーフ流量0.1ℓ/min(ANR)時 ^{注3)} }								
ろ過度	5μm								
推奨使用油	タービン油1種(ISO VG32)								
ケース材質	ポリカーボネート								
ケースガード	—	標準	標準装備						
構造/レギュレータ	リリーフタイプ								
質量(kg)	0.27	0.73	0.91	1.00	1.74	1.95	4.17	4.25	4.34

注1) 角形埋込式圧力計付、デジタル圧力スイッチ付(AC20~AC60)の場合は、圧力計接続ねじはありません。
 注2) デジタル圧力スイッチ付の場合は、-5~50℃となります。
 注3) AC10は除く。

AC10~AC60 Series

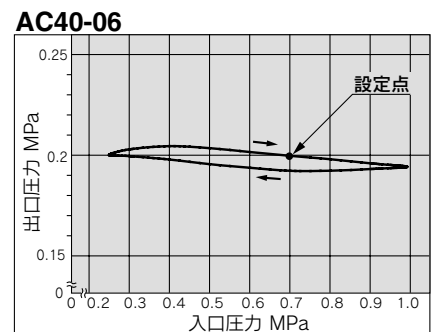
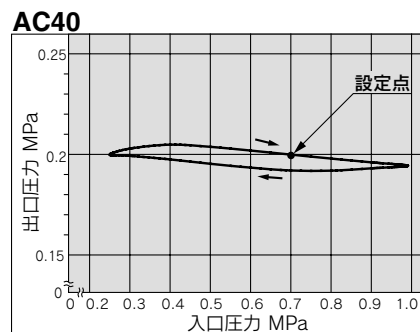
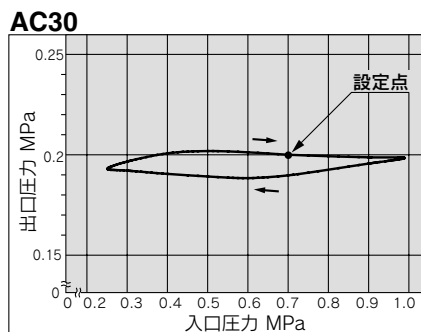
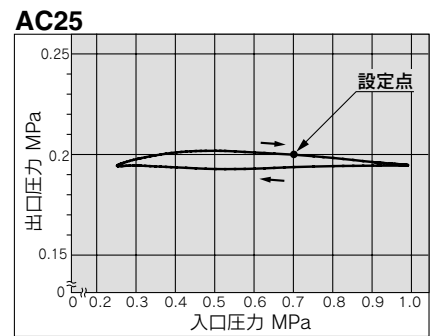
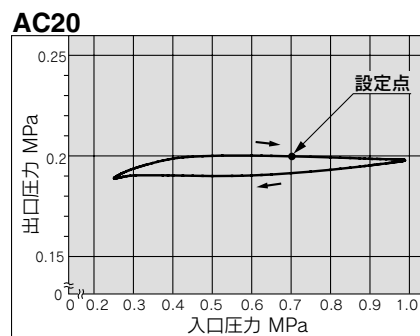
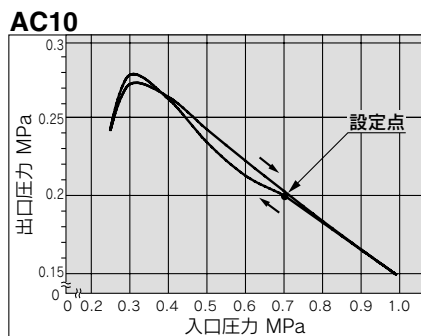
流量特性 (代表値)

条件: 入口圧力0.7MPa



圧力特性 (代表値)

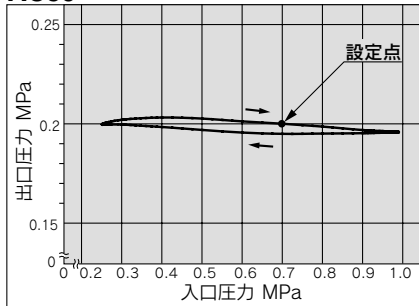
条件: 入口圧力0.7MPa 出口圧力0.2MPa 流量20ℓ/min (ANR)



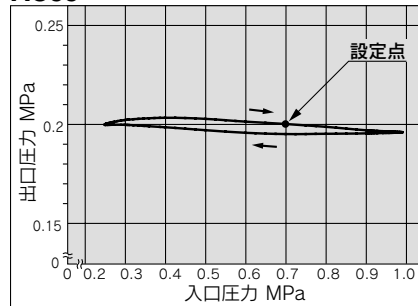
圧力特性 (代表値)

条件: 入口圧力0.7MPa 出口圧力0.2MPa 流量20ℓ/min (ANR)

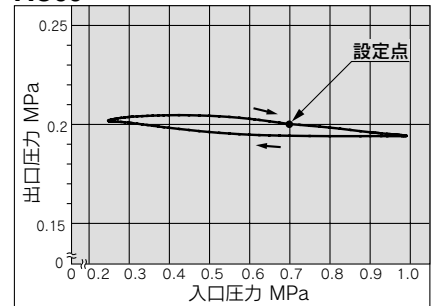
AC50



AC55



AC60



⚠ 製品個別注意事項

取付け・調整

⚠ 注意

- ① 不用意なハンドル操作を防止するため、ハンドルカバーを用意しています。詳細はP.90をご参照ください。

配管

⚠ 警告

- ① チェック弁を取付ける場合、空気の入口側を示す▷の印を確認して接続してください。

空気源

⚠ 注意

- ① 残圧抜き3ポート弁を取付ける場合、ごみかみ等によるシート部損傷を避けるため入口側には、ろ過度5μm以下のエアフィルタを取付けてください。

選定

⚠ 警告

- ① フロート式オートドレンについて
 作動不良を避けるため、次の使用条件でご使用ください。
 〈N.O.タイプの場合〉
 ・使用コンプレッサは0.75kW(100ℓ/min (ANR))以上でご使用ください。
 なお、オートドレンを2個以上使用する場合は、上記コンプレッサ能力に使用台数を乗じた値以上の能力のあるコンプレッサをご使用ください。
 2個使用の場合、1.5kW(200ℓ/min (ANR))以上のコンプレッサ能力が必要となります。
 ・使用圧力は0.1MPa以上でご使用ください。
 〈N.C.タイプの場合〉
 ・AD17、27の使用圧力は0.1MPa以上。
 AD37、47の使用圧力は0.15MPa以上でご使用ください。
 ② レギュレータ、フィルタレギュレータの入口側に残圧抜き3ポート弁を取付ける場合は、逆流機能付レギュレータ・フィルタレギュレータをご使用ください。
 逆流機能付を使用しないと、残圧が抜けないことがあります。

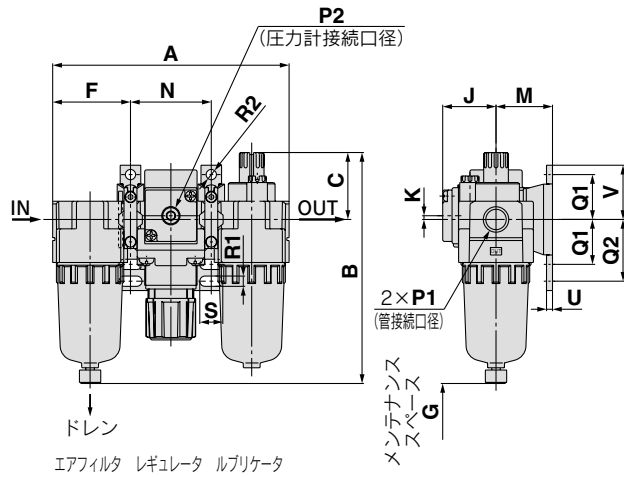
⚠ 注意

- ① ルブリケータの入口側にT形スペーサを取付けて中間取出しする際、オイルが逆流する場合があります。無給油エアの取出しはできません。
 無給油エアを取出す場合は、逆流を防止するチェック弁 (AKMシリーズ) を、ルブリケータの入口側にご使用ください。
- ② ルブリケータの入口側に残圧抜き3ポート弁を取付け空気を逆流させますと、オイルの逆流および内部部品の破損の原因となりますので、このようなご使用は避けてください。
- ③ 工場出荷のエアコンビネーションには型式銘板を貼付けていますが、流通経路上で組付けられた製品には、エアコンビネーションの型式銘板は貼付けされておられませんのでご了承ください。

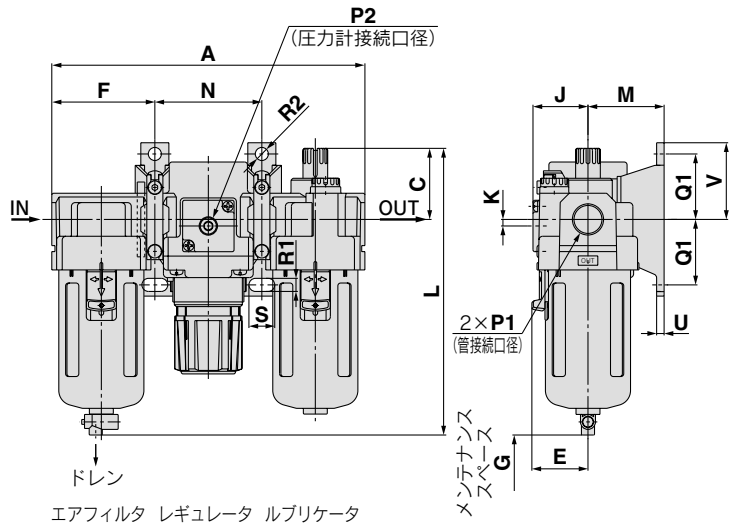
AC10~AC60 Series

外形寸法図

AC10・AC20



AC25~AC60



適用機種	AC20~AC60		AC10~AC60	AC20~AC60
オプション	角形埋込式圧力計	デジタル圧カスイッチ	丸形圧力計	丸形圧力計(カラーゾーン付)
外形図				
	配管中心	配管中心	配管中心	

適用機種	AC10・AC20		AC20	AC25~AC60				
オプション/標準仕様	オートドレン付(N.C.)	金属ケース	ドレンガイド付	オートドレン付(N.O./N.C.)	金属ケース	レベルゲージ付金属ケース	ドレンガイド付	ドレンコックバルブ継手付
外形図								
	M5×0.8		1/8 六角対辺14	φ10ワンタッチ継手			1/4 六角対辺17	バルブ継手 通用チューブT0604

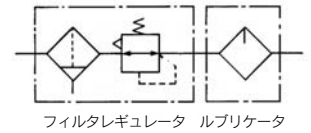
型式	標準仕様										オプション仕様							
	P1	P2	A	B	C	E	F	G	J	K	角形圧力計	デジタル圧カスイッチ	丸形圧力計	丸形圧力計(カラーゾーン付)				
AC10	M5×0.8	1/16	87	85	26	—	28	35	13	0	—	—	—	—	φ26	26	—	—
AC20	1/8・1/4	1/8	126	123	36	—	41.5	60	28.5	2注)	□28	29.5	□27.8	40	φ37.5	65	φ37.5	65
AC25	1/4・3/8	1/8	167	153	38	30	55	80	27.5	0	□28	28.5	□27.8	39	φ37.5	64	φ37.5	64
AC30	1/4・3/8	1/8	167	153	38	30	55	80	29.5	3.5	□28	30.5	□27.8	41	φ37.5	66	φ37.5	66
AC40	1/4・3/8・1/2	1/4	220	187	40	38	72.5	110	34	3.5	□28	35	□27.8	45	φ42.5	74	φ42.5	74
AC40-06	3/4	1/4	235	187	38	38	77.5	110	34	3	□28	35	□27.8	45	φ42.5	74	φ42.5	74
AC50	3/4・1	1/4	282	264	43	45	93	110	43.5	3.3	□28	44.5	□27.8	55	φ42.5	84	φ42.5	84
AC55	1	1/4	292	279	45	47.5	98	110	43.5	3.3	□28	44.5	□27.8	55	φ42.5	84	φ42.5	84
AC60	1	1/4	297	280	46	47.5	98	110	43.5	3.3	□28	44.5	□27.8	55	φ42.5	84	φ42.5	84

型式	オプション仕様										標準仕様				
	ブラケット取付寸法										オートドレン付	バルブ継手付	ドレンガイド付	金属ケース	レベルゲージケース
	M	N	Q1	Q2	R1	R2	S	U	V	B	B	B	B	B	
AC10	25	31	20	27	4.5	φ4.5	7	2.8	24.5	104	—	—	—	85	—
AC20	30	43	24	33	5.5	φ5.5	12	3.2	29	141	—	—	127	123	—
AC25	41	57	35	—	7	φ7	14	4	41	194	161	160	166	186	—
AC30	41	57	35	—	7	φ7	14	4	41	194	161	160	166	186	—
AC40	50	75	40	—	9	φ9	18	4	48	226	195	194	200	220	—
AC40-06	50	80	40	—	9	φ9	18	4.6	48	226	195	194	200	220	—
AC50	70	96	50	—	11	φ11	20	6.4	60	303	272	271	276	296	—
AC55	70	96	50	—	11	φ11	20	6.4	60	318	287	286	292	312	—
AC60	70	101	50	—	11	φ11	20	6.4	60	319	288	287	293	313	—

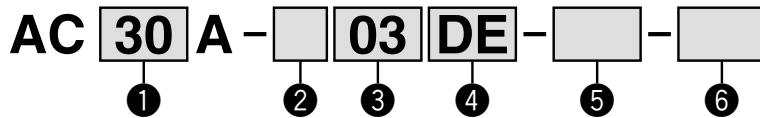
注) AC20のみ圧力計位置は配管中心より上側となります。

AC10A~AC60A

JIS記号



型式表示方法



・オプション・標準は、a~lの各項目毎に1つずつ選択してください。
 ・オプション記号・アタッチメント記号・標準記号は、数字、アルファベットの若い順に並べて表示します。
 例) AC30A-F03DE1-KSV-136NR

	記号	内容	① ボディサイズ						
			10	20	30	40	50	60	
②	ねじ種類	無記号	メートルねじ (M5)						
		N ^{注1)}	Rc						
		F ^{注2)}	NPT						
			G						
③	管接続口径	M5	M5						
		01	1/8						
		02	1/4						
		03	3/8						
		04	1/2						
		06	3/4						
		10	1						
④	a	無記号	オートドレンなし						
		C	フロート式オートドレン (N.C.)						
		D	フロート式オートドレン (N.O.)						
	b	圧力計	無記号	圧力計なし					
			E	角形埋込式圧力計 (リミットインジケータ付)					
			G	丸形圧力計 (リミットインジケータなし)					
			M	丸形圧力計 (リミットインジケータ付)					
		デジタル圧カスイッチ	E1	出力仕様: NPN出力/リード線取出し仕様: 配線下取出し					
			E2	出力仕様: NPN出力/リード線取出し仕様: 配線上取出し					
			E3	出力仕様: PNP出力/リード線取出し仕様: 配線下取出し					
			E4	出力仕様: PNP出力/リード線取出し仕様: 配線上取出し					
	⑤	c	無記号	アタッチメントなし					
K			取付位置: AW+K+AL						
d		無記号	アタッチメントなし						
		S ^{注5)}	取付位置: AW+S+AL						
		e	無記号	アタッチメントなし					
V	取付位置: AW+AL+V								
⑥	f	無記号	0.05~0.85MPa設定						
		1 ^{注6)}	0.02~0.2MPa設定						
	g	無記号	ポリカーボネートケース						
		2	金属ケース						
		6	ナイロンケース						
		8	レベルゲージ付金属ケース						
		C	ケースガード付						
		6C	ケースガード付・ナイロンケース						
	h	無記号	ドレンコック付						
		J ^{注8)}	ドレンガイド1/8						
		ドレンガイド1/4							
W ^{注9)}		ドレンコック、バープ継手 (ø6×ø4ナイロンチューブ用) 付							

エアコンビネーション AC10A~AC60A Series



	記号	内容	① ボディサイズ					
			10	20	30	40	50	60
6 標準 準	i ルブリケータ 油排出口	無記号	ドレンコックなし					
		3	ルブリケータにドレンコック付					
	+							
	j 排気機構	無記号	リリーフタイプ					
N		ノンリリーフタイプ						
+								
k 流れ方向	無記号	流れ方向:左→右						
	R	流れ方向:右→左						
+								
l 圧力単位	無記号	銘板と圧力計の単位表記:MPa						
	Z ^{注10)}	製品銘板、ケース注意表示、圧力計の単位表記:psi、°F						
	ZA ^{注11)}	デジタル圧カスイッチ:単位切換機能付						
			●	●	●	●	●	●
			○ ^{注12)}	○ ^{注12)}	○ ^{注12)}	○ ^{注12)}	○ ^{注12)}	○ ^{注12)}
			—	△ ^{注13)}	△ ^{注13)}	△ ^{注13)}	△ ^{注13)}	△ ^{注13)}

注1) ドレンガイドは、NPT1/8(AC20Aに適用)、NPT1/4(AC30A~AC60Aに適用)となります。オートドレンの排出ポートは、φ3/8"ワンタッチ管継手付(AC30A~AC60Aに適用)となります。

注2) ドレンガイドは、G1/8(AC20Aに適用)、G1/4(AC30A~AC60Aに適用)となります。

注3) オプションG、Mは、同時梱包となり、組付けられています。

注4) 管接続口径:06の場合は選択できません。

注5) 圧カスイッチの取付けにより、ブラケットの位置が変わります。

注6) 標準仕様に対し、調圧スプリングのみ異なります。0.2MPa以上に設定できないようにした製品ではありません。また、圧力計付きの場合は0.2MPa用圧力計が付属となります。

注7) フロート式オートドレン:C、Dとの組合せ選択はできません。

注8) ハルブ機能は付いていません。

注9) 金属ケース:2、8との組合せ選択はできません。

注10) ねじ種類M5、NPTが対象となります。新計量法上(日本国内用はSI単位)、海外向けのみの販売となります。デジタル圧カスイッチは、単位切換機能付で、初期設定はpsiとなります。なお、圧カスイッチの単位表記は、MPa・psi併記になります。

注11) オプション:E1、E2、E3、E4が対象となります。新計量法上(日本国内用はSI単位)、海外向けのみの販売となります。

注12) ○は、ねじ種類がM5、NPTの場合のみの対応となります。

注13) △は、オプション:E1、E2、E3、E4と併せて選択してください。

標準仕様

型式		AC10A	AC20A	AC30A	AC40A	AC40A-06	AC50A	AC60A
構成機器	フィルタレギュレータ	AW10	AW20	AW30	AW40	AW40-06	AW60	AW60
	ルブリケータ	AL10	AL20	AL30	AL40	AL40-06	AL50	AL60
管接続口径		M5×0.8	1/8・1/4	1/4・3/8	1/4・3/8・1/2	3/4	3/4・1	1
圧力計接続口径 ^{注1)}		1/16	1/8		1/4			
使用流体		空気						
周囲温度および使用流体温度 ^{注2)}		-5~60℃(凍結なきこと)						
保証耐圧力		1.5MPa						
最高使用圧力		1.0MPa						
設定圧力範囲		0.05~0.7MPa	0.05~0.85MPa					
リリーフ圧力		設定圧力+0.05MPa[ただし、リリーフ流量0.1ℓ/min(ANR)時] ^{注3)}						
ろ過度		5μm						
推奨使用油		タービン油1種(ISO VG32)						
ケース材質		ポリカーボネート						
ケースガード		—	標準	標準装備				
構造/フィルタレギュレータ		リリーフタイプ						
質量(kg)		0.20	0.59	0.75	1.41	1.46	3.33	3.40

注1) 角形埋込式圧力計付、デジタル圧カスイッチ付(AC20A~AC60A)の場合は、圧力計接続ねじはありません。

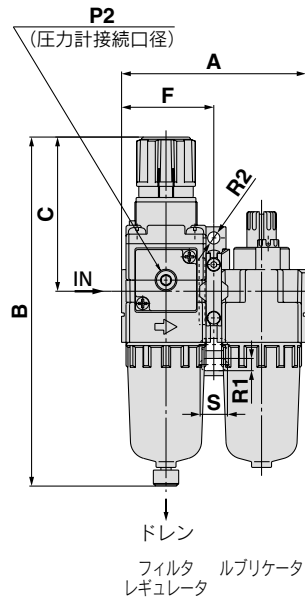
注2) デジタル圧カスイッチ付の場合は、-5~50℃となります。

注3) AC10Aは除く。

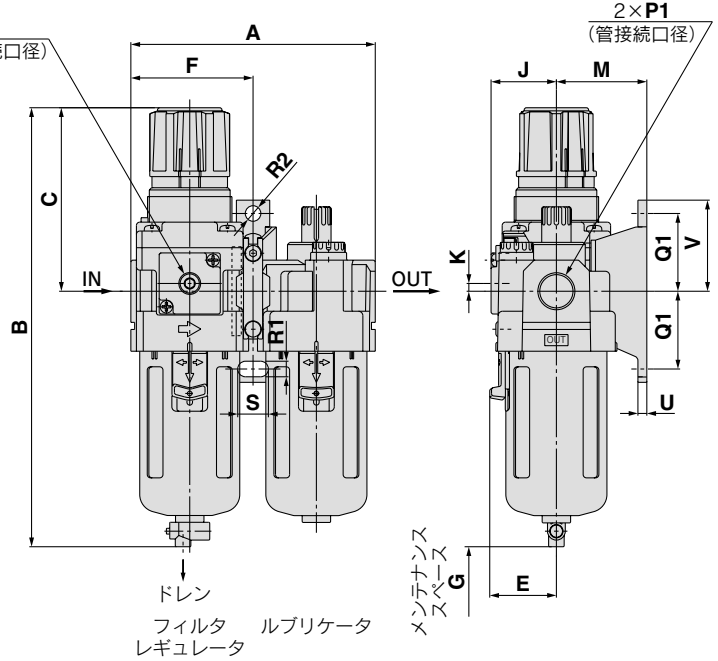
AC10A~AC60A Series

外形寸法図

AC10A・AC20A



AC30A~AC60A



適用機種	AC20A~AC60A		AC10A~AC60A	AC20A~AC60A
オプション	角形埋込式圧力計	デジタル圧カスイッチ	丸形圧力計	丸形圧力計(カラーゾーン付)
外形図				

適用機種	AC10A・AC20A		AC20A	AC30A~AC60A				
オプション/標準仕様	オートドレン付(N.C.)	金属ケース	ドレンガイド付	オートドレン付(N.O./N.C.)	金属ケース	レベルゲージ付金属ケース	ドレンガイド付	ドレンコック・パーブ継手付
外形図								

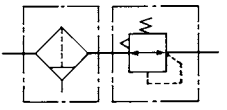
型式	標準仕様										オプション仕様			
	P1	P2	A	B ^{注)}	C	E	F	G	J	K	角形圧力計	デジタル圧カスイッチ	丸形圧力計	丸形圧力計(カラーゾーン付)
AC10A	M5×0.8	1/16	56	108	48	—	28	35	13	0	—	—	—	—
AC20A	1/8・1/4	1/8	83	160	73	—	41.5	60	26	5	□28	27	□27.8	37.5
AC30A	1/4・3/8	1/8	110	201	86	30	55	80	29.5	3.5	□28	30.5	□27.8	41
AC40A	1/4・3/8・1/2	1/4	145	239	92	38	72.5	110	37.5	1.5	□28	38.5	□27.8	49
AC40A-06	3/4	1/4	155	242	93	38	77.5	110	37.5	1.2	□28	38.5	□27.8	49
AC50A	3/4・1	1/4	191	409	175	—	98	110	43.5	3.2	□28	44.5	□27.8	61.5
AC60A	1	1/4	196	409	175	—	98	110	43.5	3.2	□28	44.5	□27.8	61.5

型式	オプション仕様										標準仕様				
	ブラケット取付寸法										オートドレン付	パーブ継手付	ドレンガイド付	金属ケース	レベルゲージ付金属ケース
	M	Q1	Q2	R1	R2	S	U	V			B	B	B	B	
AC10A	25	20	27	4.5	φ4.5	7	2.8	24.5			125	—	—	107	
AC20A	30	24	33	5.5	φ5.5	12	3.2	29			177	—	164	160	
AC30A	41	35	—	7	φ7	14	4	41			242	209	208	214	
AC40A	50	40	—	9	φ9	18	4	48			278	247	246	252	
AC40A-06	50	40	—	9	φ9	18	4.6	48			282	251	249	255	
AC50A	70	50	—	11	φ11	20	6.4	60			448	417	416	422	
AC60A	70	50	—	11	φ11	20	6.4	60			448	417	416	422	

注) 全長寸法Bは、フィルタレギュレータのハンドルをアンロックした状態での寸法です。

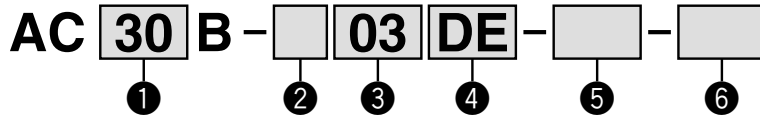
AC10B~AC60B

JIS記号



エアフィルタ レギュレータ

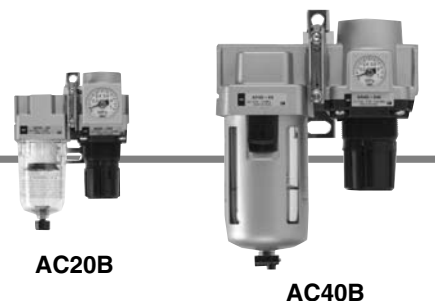
型式表示方法



・オプション・標準は、a~jの各項目毎に1つずつ選択してください。
 ・オプション記号・アタッチメント記号・標準記号は、数字、アルファベットの若い順に並べて表示します。
 例) AC30B-F03DE1-SV-16NR

	記号	内容	① ボディサイズ								
			10	20	25	30	40	50	55	60	
②	ねじ種類	無記号	メートルねじ (M5)								
		N ^{注1)}	Rc	●	●	●	●	●	●	●	
		NPT	●	●	●	●	●	●	●	●	
		F ^{注2)}	G	●	●	●	●	●	●	●	
+											
③	管接続口径	M5	●	—	—	—	—	—	—	—	
		01	—	●	—	—	—	—	—	—	
		02	—	●	●	●	●	—	—	—	
		03	—	—	●	●	●	—	—	—	
		04	—	—	—	—	●	—	—	—	
		06	—	—	—	—	●	●	—	—	
		10	—	—	—	—	—	●	●	●	
+											
④	a	無記号	オートドレンなし								
		C	フロート式オートドレン (N.C.)								
		D	フロート式オートドレン (N.O.)								
	+										
	b	圧力計	無記号	圧力計なし							
			E	角形埋込式圧力計 (リミットインジケータ付)							
			G	丸形圧力計 (リミットインジケータなし)							
			M	丸形圧力計 (リミットインジケータ付)							
		デジタル圧カスイッチ	E1	出力仕様: NPN出力/リード線取出し仕様: 配線下取出し							
			E2	出力仕様: NPN出力/リード線取出し仕様: 配線上取出し							
			E3	出力仕様: PNP出力/リード線取出し仕様: 配線下取出し							
			E4	出力仕様: PNP出力/リード線取出し仕様: 配線上取出し							
+											
⑤	c	無記号	アタッチメントなし								
		S ^{注4)}	取付位置: AF+S+AR								
		T ^{注4)}	取付位置: AF+T+AR								
+											
d	残圧抜き3ポート弁	無記号	アタッチメントなし								
		V	取付位置: AF+AR+V								
		V1 ^{注5)}	取付位置: V+AF+AR□K								
+											
⑥	e	無記号	0.05~0.85MPa設定								
		1 ^{注6)}	0.02~0.2MPa設定								
	+										
	f	ケース	無記号	ポリカーボネートケース							
			2	金属ケース							
			6	ナイロンケース							
			8	レベルゲージ付金属ケース							
			C	ケースガード付							
			6C	ケースガード付・ナイロンケース							
	+										
g	フィルタドレン排出口 ^{注7)}	無記号	ドレンコック付								
		J ^{注8)}	ドレンガイド1/8								
		W ^{注9)}	ドレンガイド1/4								
		W ^{注9)}	ドレンコック、パーブ継手 (ø6×ø4ナイロンチューブ用) 付								

エアコンビネーション AC10B~AC60B Series



		記号	内容	① ボディサイズ								
				10	20	25	30	40	50	55	60	
⑥ 標準仕様	h	排気機構	無記号	リリーフタイプ	●	●	●	●	●	●	●	●
			N	ノンリリーフタイプ	●	●	●	●	●	●	●	●
			+									
	i	流れ方向	無記号	流れ方向: 左→右	●	●	●	●	●	●	●	●
			R	流れ方向: 右→左	●	●	●	●	●	●	●	●
			+									
j	圧力単位	無記号	銘板と圧力計の単位表記: MPa	●	●	●	●	●	●	●	●	
		Z ^{注10)}	製品銘板、ケース注意表示、圧力計の単位表記: psi、°F	○ ^{注12)}	○ ^{注12)}	○ ^{注12)}	○ ^{注12)}	○ ^{注12)}	○ ^{注12)}	○ ^{注12)}	○ ^{注12)}	
		ZA ^{注11)}	デジタル圧カスイッチ: 単位切換機能付	—	△ ^{注13)}	△ ^{注13)}	△ ^{注13)}	△ ^{注13)}	△ ^{注13)}	△ ^{注13)}	△ ^{注13)}	

注1) ドレンガイドは、NPT1/8 (AC20Bに適用)、NPT1/4 (AC25B~AC60Bに適用)となります。オートドレンの排出ポートは、φ3/8"ワンタッチ管継手付(AC25B~AC60Bに適用)となります。

注2) ドレンガイドは、G1/8 (AC20Bに適用)、G1/4 (AC25B~AC60Bに適用)となります。

注3) オプションG、Mは、同時梱包となり、組付けられています。

注4) T形スペーサおよび圧カスイッチの取付けによりブラケットの位置が変わります。

注5) この組合せの場合、レギュレータは、逆流機能付製品となります。なお、安全のため、出口側圧力が排気され、大気圧になっていることを圧力計などで確認ください。

注6) 標準仕様に対し、調圧スプリングのみ異なります。0.2MPa以上に設定できないようにした製品ではありません。また、圧力計付きの場合は0.2MPa用圧力計が付属となります。

注7) フロート式オートドレン:C、Dとの組合せ選択はできません。

注8) ハルブ機能は付いていません。

注9) 金属ケース: 2、8との組合せ選択はできません。

注10) ねじ種類M5、NPTが対象となります。新計量法上(日本国内用はSI単位)、海外向けのみの販売となります。デジタル圧カスイッチは、単位切換機能付で、初期設定はpsiとなります。

なお、圧カスイッチの単位表記は、MPa・psi併記になります。

注11) オプション:E1、E2、E3、E4が対象となります。新計量法上(日本国内用はSI単位)、海外向けのみの販売となります。

注12) ○は、ねじ種類がM5、NPTの場合のみの対応となります。

注13) △は、オプション:E1、E2、E3、E4と併せて選択してください。

標準仕様

型式		AC10B	AC20B	AC25B	AC30B	AC40B	AC40B-06	AC50B	AC55B	AC60B
構成機器	エアフィルタ	AF10	AF20	AF30	AF30	AF40	AF40-06	AF50	AF60	AF60
	レギュレータ	AR10	AR20	AR25	AR30	AR40	AR40-06	AR50	AR50	AR60
管接続口径		M5×0.8	1/8・1/4	1/4・3/8	1/4・3/8	1/4・3/8・1/2	3/4	3/4・1	1	1
圧力計接続口径 ^{注1)}		1/16	1/8			1/4				
使用流体		空気								
周囲温度および使用流体温度 ^{注2)}		-5~60℃(凍結なきこと)								
保証耐圧力		1.5MPa								
最高使用圧力		1.0MPa								
設定圧力範囲		0.05~0.7MPa	0.05~0.85MPa							
リリーフ圧力		設定圧力+0.05MPa{ただし、リリーフ流量0.1ℓ/min (ANR)時 ^{注3)} }								
ろ過度		5μm								
ケース材質		ポリカーボネート								
ケースガード		—	標準	標準装備						
構造/レギュレータ		リリーフタイプ								
質量(kg)		0.16	0.51	0.55	0.63	1.12	1.16	2.44	2.45	2.54

注1) 角形埋込式圧力計付、デジタル圧カスイッチ付(AC10B~AC60B)の場合は、圧力計接続ねじはありません。

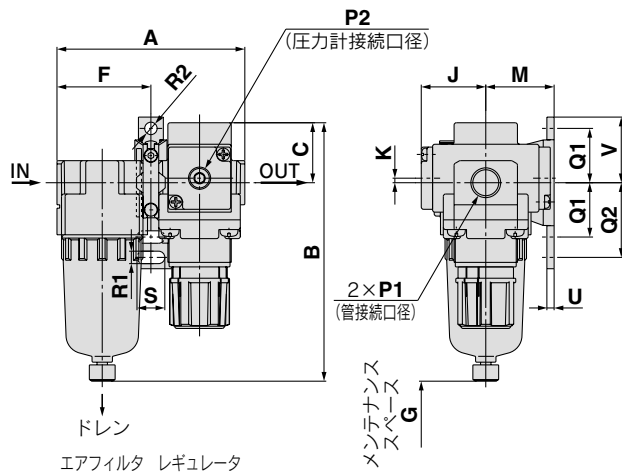
注2) デジタル圧カスイッチ付の場合は、-5~50℃となります。

注3) AC10Bは除く。

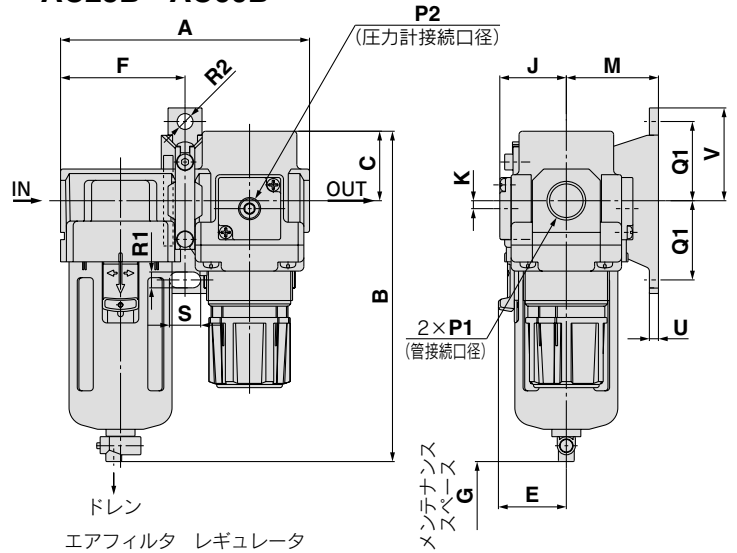
AC10B~AC60B Series

外形寸法図

AC10B・AC20B



AC25B~AC60B



適用機種	AC20B~AC60B		AC10B~AC60B	AC20B~AC60B
オプション	角形埋込式圧力計	デジタル圧カスイッチ	丸形圧力計	丸形圧力計(カラーゾーン付)
外形図				

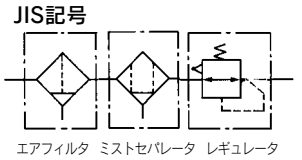
適用機種	AC10B・AC20B		AC20B	AC25B~AC60B				
オプション/標準仕様	オートドレン付(N.C.)	金属ケース	ドレンガイド付	オートドレン付(N.O./N.C.)	金属ケース	レベルゲージ付金属ケース	ドレンガイド付	ドレンコックバンプ継手付
外形図								

型式	標準仕様										オプション仕様							
											角形圧力計		デジタル圧カスイッチ		丸形圧力計		丸形圧力計(カラーゾーン付)	
	P1	P2	A	B	C	E	F	G	J	K	H	J	H	J	H	J	H	J
AC10B	M5×0.8	1/16	56	71	11	—	28	25	13	0	—	—	—	—	φ26	26	—	—
AC20B	1/8・1/4	1/8	83	114	26.5	—	41.5	40	28.5	2注)	□28	29.5	□27.8	40	φ37.5	65	φ37.5	65
AC25B	1/4・3/8	1/8	110	143	28	30	55	50	27.5	0	□28	28.5	□27.8	39	φ37.5	64	φ37.5	64
AC30B	1/4・3/8	1/8	110	146	31	30	55	50	29.5	3.5	□28	30.5	□27.8	41	φ37.5	66	φ37.5	66
AC40B	1/4・3/8・1/2	1/4	145	183	36	38	72.5	75	34	3.5	□28	35	□27.8	45	φ42.5	74	φ42.5	74
AC40B-06	3/4	1/4	155	185	36	38	77.5	75	34	3	□28	35	□27.8	45	φ42.5	74	φ42.5	74
AC50B	3/4・1	1/4	186	263	43	45	93	20	43.5	3.3	□28	44.5	□27.8	55	φ42.5	84	φ42.5	84
AC55B	1	1/4	191	277	43	47.5	98	20	43.5	3.3	□28	44.5	□27.8	55	φ42.5	84	φ42.5	84
AC60B	1	1/4	196	280	46	47.5	98	20	43.5	3.3	□28	44.5	□27.8	55	φ42.5	84	φ42.5	84

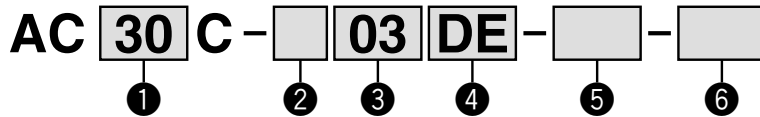
型式	オプション仕様										標準仕様				
	ブラケット取付寸法										オートドレン付	バンプ継手付	ドレンガイド付	金属ケース	レベルゲージ付金属ケース
	M	Q1	Q2	R1	R2	S	U	V	B	B	B	B	B		
AC10B	25	20	27	4.5	φ4.5	7	2.8	24.5	89	—	—	—	70	—	
AC20B	30	24	33	5.5	φ5.5	12	3.2	29	132	—	—	118	114	—	
AC25B	41	35	—	7	φ7	14	4	41	184	151	150	156	176	—	
AC30B	41	35	—	7	φ7	14	4	41	187	154	153	159	179	—	
AC40B	50	40	—	9	φ9	18	4	48	222	191	190	196	216	—	
AC40B-06	50	40	—	9	φ9	18	4.6	48	224	193	192	198	218	—	
AC50B	70	50	—	11	φ11	20	6.4	60	303	271	270	277	297	—	
AC55B	70	50	—	11	φ11	20	6.4	60	316	285	284	290	310	—	
AC60B	70	50	—	11	φ11	20	6.4	60	319	288	287	293	313	—	

注) AC20Bのみ圧力計位置は配管中心より上側となります。

AC20C~AC40C



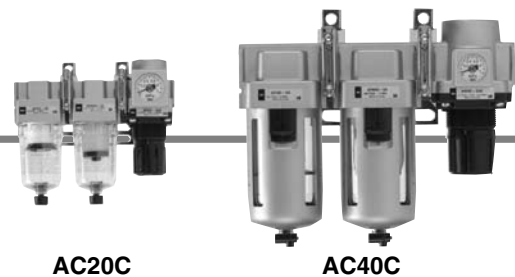
型式表示方法



・オプション・標準は、a~jの各項目毎に1つずつ選択してください。
 ・オプション記号・アタッチメント記号・標準記号は、数字、アルファベットの若い順に並べて表示します。
 例) AC30C-F03DE1-SV-16NR

	記号	内容	① ボディサイズ				
			20	25	30	40	
②	ねじ種類	無記号	Rc				
		N ^{注1)}	NPT				
		F ^{注2)}	G				
+							
③	管接続口径	01	1/8				
		02	1/4				
		03	3/8				
		04	1/2				
		06	3/4				
+							
④ 注3) オプション	a	フロート式オートドレン	無記号	オートドレンなし			
			C	フロート式オートドレン(N.C.)			
			D	フロート式オートドレン(N.O.)			
	+						
	b	圧力計	無記号	圧力計なし			
			E	角形埋込式圧力計(リミットインジケータ付)			
			G	丸形圧力計(リミットインジケータ付)			
			M	丸形圧力計(カラーゾーン付)			
		デジタル圧カスイッチ	E1	出力仕様:NPN出力/リード線取出し仕様:配線下取出し			
			E2	出力仕様:NPN出力/リード線取出し仕様:配線上取出し			
			E3	出力仕様:PNP出力/リード線取出し仕様:配線下取出し			
		E4	出力仕様:PNP出力/リード線取出し仕様:配線上取出し				
+							
⑤ アタッチメント	c	圧カスイッチ	無記号	アタッチメントなし			
			S ^{注4)}	取付位置:AF+AFM+S+AR			
		T形スパーサ	T ^{注4)}	取付位置:AF+AFM+T+AR			
	+						
d	残圧抜き3ポート弁	無記号	アタッチメントなし				
		V	取付位置:AF+AFM+AR+V				
		V1 ^{注5)}	取付位置:V+AF+AFM+AR□K				
+							
⑥ 標準	e	設定圧力	無記号	0.05~0.85MPa設定			
			1 ^{注6)}	0.02~0.2MPa設定			
	+						
	f	ケース	無記号	ポリカーボネートケース			
			2	金属ケース			
			6	ナイロンケース			
			8	レベルゲージ付金属ケース			
			C	ケースガード付			
			6C	ケースガード付・ナイロンケース			
	+						
	g	フィルタ ミストセパレータ ドレン排出口 ^{注7)}	無記号	ドレンコック付			
J ^{注8)}			ドレンガイド1/8				
			ドレンガイド1/4				
W ^{注9)}			ドレンコック、バブ継手(φ6×φ4ナイロンチューブ用)付				
+							
h	排気機構	無記号	リリーフタイプ				
		N	ノンリリーフタイプ				

エアコンビネーション AC20C~AC40C Series



AC20C

AC40C

		記号	内容	① ボディサイズ			
				20	25	30	40
⑥ 標準	i	流れ方向	無記号	流れ方向:左→右			
			R	流れ方向:右→左			
	+						
	j	圧力単位	無記号	銘板と圧力計の単位表記:MPa			
Z ^{注10)}			製品銘板、ケース注意表示、圧力計の単位表記:psi、°F				
ZA ^{注11)}			デジタル圧カスイッチ:単位切換機能付				
				●	●	●	●
				●	●	●	●
				●	●	●	●
				○ ^{注12)}	○ ^{注12)}	○ ^{注12)}	○ ^{注12)}
				△ ^{注13)}	△ ^{注13)}	△ ^{注13)}	△ ^{注13)}

注1) ドレンガイドは、NPT1/8(AC20Cに適用)、NPT1/4(AC30C~AC40Cに適用)となります。オートドレンの排出ポートは、φ3/8"ワンタッチ管継手付(AC30C~AC40Cに適用)となります。

注2) ドレンガイドは、G1/8(AC20Cに適用)、G1/4(AC30C~AC40Cに適用)となります。

注3) オプションG、Mは、同時梱包となり、組付けられています。

注4) T形スペーサおよび圧カスイッチの取付けによりブラケットの位置が変わります。

注5) この組合せの場合、レギュレータは、逆流機能付製品となります。なお、安全のため、出口側圧力が排気され、大気圧になっていることを圧力計などで確認ください。

注6) 標準仕様に対し、調圧スプリングのみ異なります。0.2MPa以上に設定できないようにした製品ではありません。また、圧力計付きの場合は0.2MPa用圧力計が付属となります。

注7) フロート式オートドレン:C、Dとの組合せ選択はできません。

注8) バルブ機能は付いていません。

注9) 金属ケース:2、8との組合せ選択はできません。

注10) ねじ種類NPTが対象となります。新計量法上(日本国内用はSI単位)、海外向けのみの販売となります。デジタル圧カスイッチは、単位切換機能付で、初期設定はpsiとなります。なお、圧カスイッチの単位表記は、MPa・psi併記になります。

注11) オプション:E1、E2、E3、E4が対象となります。新計量法上(日本国内用はSI単位)、海外向けのみの販売となります。

注12) ○は、ねじ種類がNPTの場合のみの対応となります。

注13) △は、オプション:E1、E2、E3、E4と併せて選択してください。

標準仕様

型式		AC20C	AC25C	AC30C	AC40C	AC40C-06
構成機器	エアフィルタ	AF20	AF30	AF30	AF40	AF40-06
	ミストセパレータ	AFM20	AFM30	AFM30	AFM40	AFM40-06
	レギュレータ	AR20	AR25	AR30	AR40	AR40-06
管接続口径		1/8・1/4	1/4・3/8	1/4・3/8	1/4・3/8・1/2	3/4
圧力計接続口径 ^{注1)}		1/8			1/4	
使用流体		空気				
周囲温度および使用流体温度 ^{注2)}		-5~60°C(凍結なきこと)				
保証耐圧力		1.5MPa				
最高使用圧力		1.0MPa				
最低使用圧力		0.05MPa				
設定圧力範囲		0.05~0.85MPa				
リリーフ圧力		設定圧力+0.05MPa{ただし、リリーフ流量0.1ℓ/min(ANR)時}				
ろ過度		AF:5μm、AFM:0.3μm(捕集効率99.9%)				
出口側オイルミスト濃度		MAX1.0mg/m ³ (ANR)(≒0.8ppm) ^{注4)注5)}				
定格流量{ℓ/min(ANR)} ^{注3)}		200	450	450	1100	1100
ケース材質		ポリカーボネート				
ケースガード		標準	標準装備			
構造/レギュレータ		リリーフタイプ				
質量(kg)		0.74	0.88	0.95	1.76	1.83

注1) 角形埋込式圧力計付、デジタル圧カスイッチ付(AC20C~AC40C)の場合は、圧力計接続ねじはありません。

注2) デジタル圧カスイッチ付の場合は、-5~50°Cとなります。

注3) 条件:ミストセパレータ入口圧力0.7MPa。定格流量は入口圧力によって変わります。定格流量以上流れますと、出口側へオイルが流出しますのでご注意ください。

注4) コンプレッサ吐出濃度30mg/m³(ANR)時

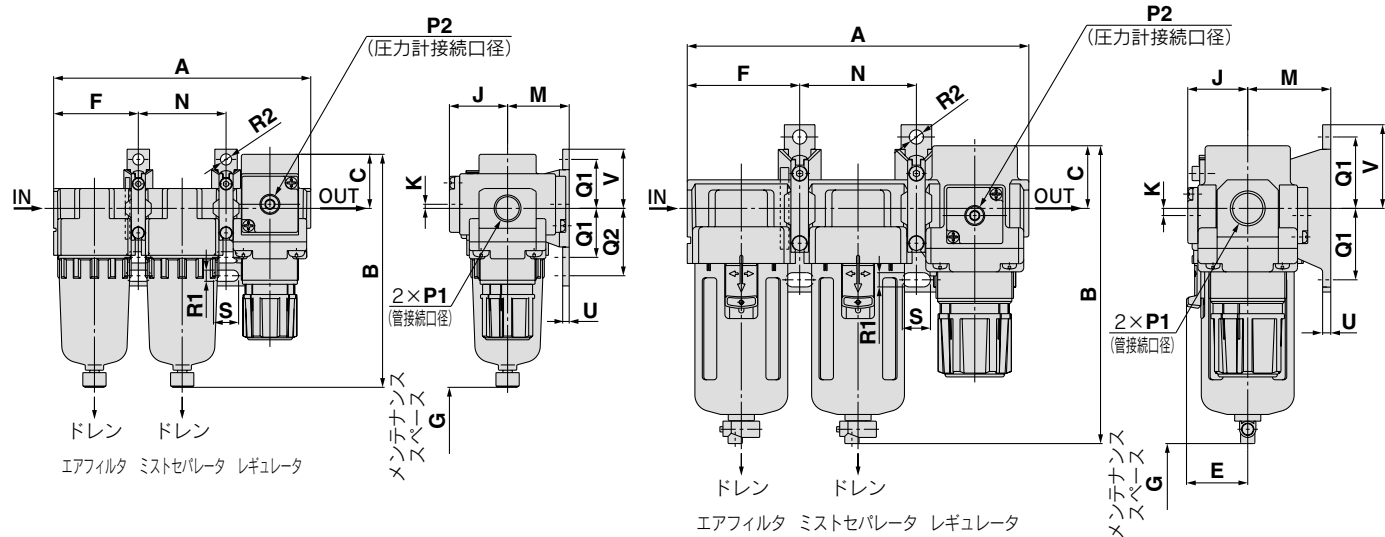
注5) ケースOリングおよびその他のOリングには少量のグリースは使用しています。

AC20C~AC40C Series

外形寸法図

AC20C

AC25C~AC40C-06



適用機種	AC20C~AC40C-06			
オプション	角形埋込式圧力計	デジタル圧カススイッチ	丸形圧力計	丸形圧力計(カラーゾーン付)
外形図				
	配管中心	配管中心	配管中心	配管中心

適用機種	AC20C			AC25C~AC40C-06				
オプション/標準仕様	オートドレン付(N.C.)	金属ケース	ドレンガイド付	オートドレン付(N.O./N.C.)	金属ケース	レベルゲージ付金属ケース	ドレンガイド付	ドレンコック・バブ継手付
外形図								
	M5×0.8		1/8 六角対辺14	N.O.:黒色 N.C.:灰色 ø10ワンタッチ管継手			1/4 六角対辺17	バブ継手 適用チューブT0604

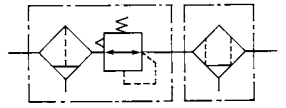
型式	標準仕様										オプション仕様							
	P1	P2	A	B	C	E	F	G	J	K	H	J	H	J	H	J	H	J
AC20C	1/8・1/4	1/8	126	114	26.5	—	41.5	45	28.5	2 ^{注)}	□28	29.5	□27.8	40	ø37.5	65	ø37.5	65
AC25C	1/4・3/8	1/8	167	143	28	30	55	50	27.5	0	□28	28.5	□27.8	39	ø37.5	64	ø37.5	64
AC30C	1/4・3/8	1/8	167	146	31	30	55	50	29.5	3.5	□28	30.5	□27.8	41	ø37.5	66	ø37.5	66
AC40C	1/4・3/8・1/2	1/4	220	183	36	38	72.5	75	34	3.5	□28	35	□27.8	45	ø42.5	74	ø42.5	74
AC40C-06	3/4	1/4	235	185	36	38	77.5	75	34	3	□28	35	□27.8	45	ø42.5	74	ø42.5	74

型式	オプション仕様										標準仕様				
	ブラケット取付寸法										オートドレン付	バブ継手付	ドレンガイド付	金属ケース	レベルゲージ付金属ケース
	M	N	Q1	Q2	R1	R2	S	U	V		B	B	B	B	
AC20C	30	43	24	33	5.5	ø5.5	12	3.2	29		132	—	118	114	
AC25C	41	57	35	—	7	ø7	14	4	41		184	151	150	156	
AC30C	41	57	35	—	7	ø7	14	4	41		187	154	153	159	
AC40C	50	75	40	—	9	ø9	18	4	48		222	191	190	196	
AC40C-06	50	80	40	—	9	ø9	18	4.6	48		224	193	192	198	

注) AC20Cのみ圧力計位置は配管中心より上側となります。

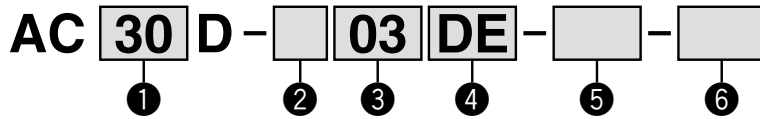
AC20D~AC40D

JIS記号



フィルタレギュレータ ミストセパレータ

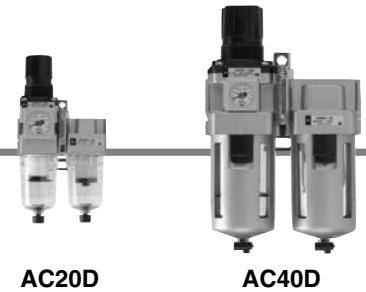
型式表示方法



・オプション・準標準は、a~jの各項目毎に1つずつ選択してください。
 ・オプション記号・アタッチメント記号・準標準記号は、数字、アルファベットの若い順に並べて表示します。
 例) AC30D-F03DE1-SV-16NR

	記号	内容	① ボディサイズ			
			20	30	40	
②	ねじ種類	無記号				
		N ^{注1)}				
		F ^{注2)}				
+						
③	管接続口径	01				
		02				
		03				
		04				
		06				
+						
④ 注3) オプション	a	無記号				
		C				
		D				
	+					
	b	圧力計	無記号			
			E			
			G			
			M			
		デジタル 圧カスイッチ	E1			
			E2			
			E3			
	+					
⑤	c	無記号				
		S ^{注4)}				
		+				
d	残圧抜き 3ポート弁	無記号				
		V				
		V1 ^{注5)}				
+						
⑥ 準標準	e	無記号				
		1 ^{注6)}				
	+					
	f	ケース	無記号			
			2			
			6			
			8			
			C			
			6C			
	+					
	g	フィルタレギュレータ ミストセパレータ ドレン排出口 ^{注7)}	無記号			
			J ^{注8)}			
			W ^{注9)}			
+						
h	排気機構	無記号				
		N				
+						
i	流れ方向	無記号				
		R				

エアコンビネーション AC20D~AC40D Series



	記号	内容	①		
			ボディサイズ		
			20	30	40
6	標準	j	圧力単位	無記号	銘板と圧力計の単位表記: MPa
				Z ^{注10)}	製品銘板、ケース注意表示、圧力計の単位表記: psi、°F
				ZA ^{注11)}	デジタル圧カスイッチ: 単位切換機能付

注1) ドレンガイドは、NPT1/8 (AC20Dに適用)、NPT1/4 (AC30D~AC40Dに適用)となります。オートドレンの排出ポートは、φ3/8"ワンタッチ管継手付(AC30D~AC40Dに適用)となります。

注2) ドレンガイドは、G1/8 (AC20Dに適用)、G1/4 (AC30D~AC40Dに適用)となります。

注3) オプションG、Mは、同時梱包となり、組付けられていません。

注4) 圧カスイッチの取付けにより、ブラケットの位置が変わります。

注5) この組合せの場合、フィルタレギュレータは、逆流機能付製品となります。なお、安全のため、出口側圧力が排気され、大気圧になっていることを圧力計などで確認ください。

注6) 標準仕様に対し、調圧スプリングのみ異なります。0.2MPa以上に設定できないようにした製品ではありません。また、圧力計付きの場合は0.2MPa用圧力計が付属となります。

注7) フロート式オートドレン: C、Dとの組合せ選択はできません。

注8) ハルブ機能は付いていません。

注9) 金属ケース: 2、8との組合せ選択はできません。

注10) ねじ種類NPTが対象となります。新計量法上(日本国内用はSI単位)、海外向けのみ販売となります。デジタル圧カスイッチは、単位切換機能付で、初期設定はpsiとなります。なお、圧カスイッチの単位表記は、MPa・psi併記になります。

注11) オプション: E1、E2、E3、E4が対象となります。新計量法上(日本国内用はSI単位)、海外向けのみ販売となります。

注12) ○は、ねじ種類がNPTの場合のみの対応となります。

注13) △は、オプション: E1、E2、E3、E4と併せて選択してください。

標準仕様

型式		AC20D	AC30D	AC40D	AC40D-06
構成機器	フィルタレギュレータ	AW20	AW30	AW40	AW40-06
	ミストセパレータ	AFM20	AFM30	AFM40	AFM40-06
管接続口径		1/8・1/4	1/4・3/8	1/4・3/8・1/2	3/4
圧力計接続口径 ^{注1)}		1/8		1/4	
使用流体		空気			
周囲温度および使用流体温度 ^{注2)}		-5~60°C (凍結なきこと)			
保証耐圧力		1.5MPa			
最高使用圧力		1.0MPa			
最低使用圧力		0.05MPa			
設定圧力範囲		0.05~0.85MPa			
リリーフ圧力		設定圧力+0.05MPa {ただし、リリーフ流量0.1ℓ/min (ANR) 時}			
ろ過度		AW: 5μm、AFM: 0.3μm (捕集効率99.9%)			
定格流量 {ℓ/min (ANR)} ^{注3)}		150	330	800	800
出口側オイルミスト濃度		MAX1.0mg/m ³ (ANR) (≒0.8ppm) ^{注4) 注5)}			
ケース材質		ポリカーボネート			
ケースガード		準標準	標準装備		
構造/フィルタレギュレータ		リリーフタイプ			
質量 (kg)		0.57	0.74	1.38	1.43

注1) 角形埋込式圧力計付、デジタル圧カスイッチ付 (AC20D~AC40D) の場合は、圧力計接続ねじはありません。

注2) デジタル圧カスイッチ付の場合は、-5~50°Cとなります。

注3) 条件: ミストセパレータ入口圧力0.5MPa。定格流量は入口圧力によって変わります。定格流量以上流れますと、出口側へオイルが流出しますのでご注意ください。

注4) コンプレッサ吐出濃度30mg/m³ (ANR) 時

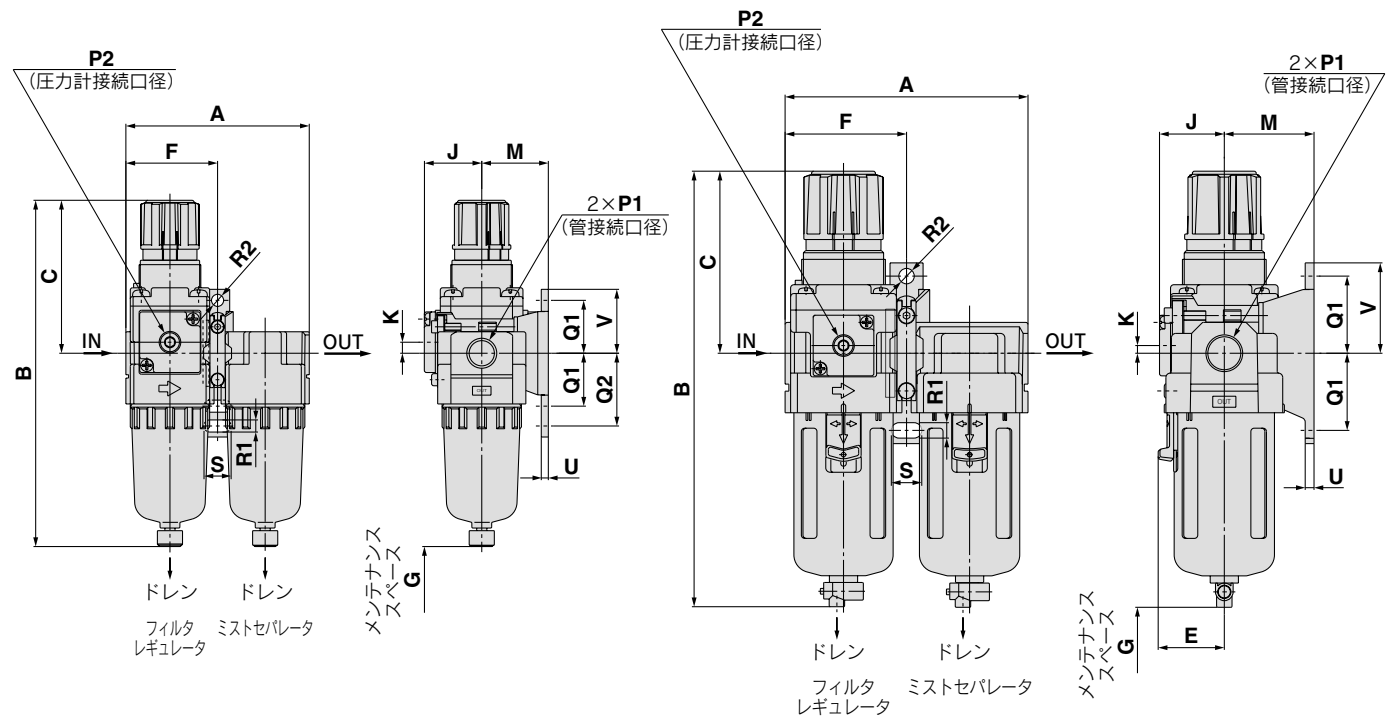
注5) ケースOリングおよびその他のOリングには少量のグリースは使用しています。

AC20D~AC40D Series

外形寸法図

AC20D

AC30D~AC40D-06



適用機種	AC20D~AC40D-06			
オプション	角形埋込式圧力計	デジタル圧力スイッチ	丸形圧力計	丸形圧力計(カラーゾーン付)
外形図				
	配管中心	配管中心	配管中心	配管中心

適用機種	AC20D				AC30D~AC40D-06			
オプション/標準仕様	オートドレン付(N.C.)	金属ケース	ドレンガイド付	オートドレン付(N.O./N.C.)	金属ケース	レベルゲージ付金属ケース	ドレンガイド付	ドレンコック・ハーブ継手付
外形図								
	M5×0.8		1/8 六角対辺14	N.O.:黒色 N.C.:灰色 ø10ワンタッチ継手			1/4 六角対辺17	ハーブ継手 適用チューブT0604

型式	標準仕様										オプション仕様							
	P1	P2	A	B ^{注)}	C	E	F	G	J	K	H	J	H	J	H	J	H	J
AC20D	1/8・1/4	1/8	83	160	73	—	41.5	45	26	5	□28	27	□27.8	37.5	ø37.5	63	ø37.5	63
AC30D	1/4・3/8	1/8	110	201	86	30	55	55	29.5	3.5	□28	30.5	□27.8	41	ø37.5	66	ø37.5	66
AC40D	1/4・3/8・1/2	1/4	145	239	92	38	72.5	80	37.5	1.5	□28	38.5	□27.8	49	ø42.5	76	ø42.5	76
AC40D-06	3/4	1/4	155	242	93	38	77.5	80	37.5	1.2	□28	38.5	□27.8	49	ø42.5	76	ø42.5	76

型式	オプション仕様								標準仕様					
	ブラケット取付寸法								オートドレン付	ハーブ継手付	ドレンガイド付	金属ケース	レベルゲージ付金属ケース	
	M	Q1	Q2	R1	R2	S	U	V	B	B	B	B	B	
AC20D	30	24	33	5.5	ø5.5	12	3.2	29	177	—	164	160	—	
AC30D	41	35	—	7	ø7	14	4	41	242	209	208	214	234	
AC40D	50	40	—	9	ø9	18	4	48	278	247	246	252	272	
AC40D-06	50	40	—	9	ø9	18	4.6	48	282	251	249	255	275	

注) 全長寸法Bは、フィルタレギュレータのハンドルをアンロックした状態で寸法です。

エアコンビネーション AC Series オプション/アタッチメント仕様

オプション/アタッチメント品番

区分	型式		部品品番								
			AC10用	AC20用	AC25用	AC30用	AC40用	AC40-06用	AC50用	AC55用	AC60用
			AC10A用	AC20A用	—	AC30A用	AC40A用	AC40A-06用	AC50A用	—	AC60A用
			AC10B用	AC20B用	AC25B用	AC30B用	AC40B用	AC40B-06用	AC50B用	AC55B用	AC60B用
オプション	圧力計	丸形	標準	G27-10-R1	G36-10-□01			G46-10-□02			
		0.02~0.2MPa設定	G27-10-R1注3)	G36-2-□01			G46-2-□02				
	丸形 (カテーゾン付)	標準	—	G36-10-□01-L			G46-10-□02-L				
		0.02~0.2MPa設定	—	G36-2-□01-L			G46-2-□02-L				
	角形注2)	標準	—	GC3-10AS[GC3P-010AS(圧力計カバーのみ)]							
		埋込式	—	GC3-2AS[GC3P-010AS(圧力計カバーのみ)]							
	デジタル圧力 スイッチ付	NPN出力/配線下取出し	—	ISE35-N-25-MLA[ISE35-N-25-M(スイッチ本体のみ)]注4)							
		NPN出力/配線下取出し	—	ISE35-R-25-MLA[ISE35-R-25-M(スイッチ本体のみ)]注4)							
		PNP出力/配線下取出し	—	ISE35-N-65-MLA[ISE35-N-65-M(スイッチ本体のみ)]注4)							
		PNP出力/配線上取出し	—	ISE35-R-65-MLA[ISE35-R-65-M(スイッチ本体のみ)]注4)							
フオート式 オートドレ注5)	N.O.	—	AD38			AD48					
	N.C.	AD17	AD27	AD37			AD47				
アタッチメント	スぺーサ		Y100	Y200	Y300	Y400	Y500	Y600			
	チェック弁注6)注7)		—	AKM2000-□01 (□02)	AKM3000-(□01) (□02)	AKM4000-(□02) (□03)	—	—	—	—	
	圧力スイッチ注7)		—	IS1000M-20	IS1000M-30	IS1000M-40	IS1000M-50	IS1000M-60			
	T形スぺーサ注6)注7)		Y110-M5	Y210-□01 (□02)	Y310-(□01) (□02)	Y410-(□02) (□03)	Y510-(□02) (□03)	Y610-□03 (□04)	Y610-(□03) (□04)		
	残圧抜き3ポート弁注7)		—	VHS20-□01 (□02)	VHS30-□02 (□03)	VHS40-□03 (□04)	VHS40-□06	VHS50-□06 (□10)	—	—	
	配管アダプタ注7)		E100-M5	□01 □02 □03	□02 □03 □04	□02 □03 □04 □06	E500-□06	E600-□06 (□10)			
	配管アダプタ付 圧力スイッチ注7)		—	□01 IS1000E-20□02 □03	□02 IS1000E-30□03 □04	□02 IS1000E-40□03 □04 □06	—	—	—	—	
	クロススぺーサ注7)		Y14-M5	Y24-□01 (□02)	Y34-□01 (□02)	Y44-□02 (□03)	Y54-□03 (□04)	—	—	—	

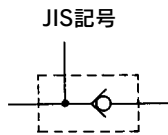
注1) 丸形圧力計品番の□は、接続ねじの種類を表します。Rは無記号、NPTはNとなります。接続ねじNPTおよび、単位表記psi仕様の圧力計供給については、別途お問い合わせください。
 注2) "O"リング(1個)、取付ねじ(2本)が付属となります。
 注3) 標準用圧力計となります。
 注4) コネクタ付リード線(2m)、アダプタ、ロックピン、"O"リング(1個)、取付ねじ(2本)が付属となります。[]内は、スイッチ本体のみとなります。
 なお、デジタル圧力スイッチの型式表示については、巻末のデジタル圧力スイッチの項を参照してください。
 注5) 最低使用圧力は、N.O.タイプ:0.1MPa、N.C.タイプ:0.1MPa(AD17・27)、0.15MPa(AD37・47)です。単位表記psi、F仕様については、別途お問い合わせください。
 注6) エアコンビネーションでは()が付いていない口径が、標準仕様となります。
 注7) モジュラ結合の際には、別途スぺーサが必要です。

チェック弁: (K) 1/8・1/4・3/8

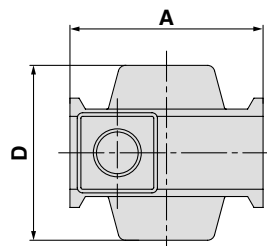
レギュレータの出口側で分岐し、エアを取出す際にルブリケータからのオイルの逆流を防止する中間取出しポート付のチェック弁も簡単に取付けられます。

AKM 30 00 - □ 01

① ② ③



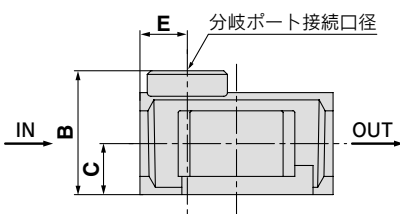
記号	内容	①		
		ボディサイズ		
		20	30	40
②	ねじ種類	無記号	Rc	●
		N	NPT	●
		F	G	●
③	分岐ポート 管接続口径	01	1/8	●
		02	1/4	●
		03	3/8	●



仕様

型式	有効断面積 (mm ²)
AKM2000	28
AKM3000	55
AKM4000	111

ALの入口側で分岐する時は、必ずこのチェック弁をご使用ください。
 入口、出口ポートは、ねじ加工していません。



型式	分岐ポート 管接続口径	A	B	C	D	E	適用機種
AKM2000	1/8・1/4	40	28	11	40	11	AC20・AC20A
AKM3000	1/8・1/4	53	34	14	48	13	AC25・AC25A AC30・AC30A
AKM4000	1/4・3/8	70	42	18	54	15	AC40・AC40A注)

注) AC40□-06には取付できません。
 ※ACに使用する場合は標準の分岐ポート管接続口径は上記のアタッチメント表を参照ください。

AC Series

圧カスイッチ:(S)

コンパクトに一体化された圧カスイッチも簡単に取付けられ、ラインの圧力検出が容易にできます。

IS1000M - **30** - **□**

① ②

	記号	内容			① ボディサイズ				
		リード線長さ	設定圧力範囲	圧力表記	20	30	40	50	60
② オプション	無記号	0.5m	0.1~0.4MPa	MPa	●	●	●	●	●
	P ^{注)}	0.5m	0.1~0.4MPa	MPa,psi併記	●	●	●	●	●
	X202	0.5m	0.1~0.6MPa	MPa	●	●	●	●	●
	X202-P ^{注)}	0.5m	0.1~0.6MPa	MPa,psi併記	●	●	●	●	●
	X201	3 m	0.1~0.4MPa	MPa	●	●	●	●	●
	X201-P ^{注)}	3 m	0.1~0.4MPa	MPa,psi併記	●	●	●	●	●
	X215	3 m	0.1~0.6MPa	MPa	●	●	●	●	●
X215-P ^{注)}	3 m	0.1~0.6MPa	MPa,psi併記	●	●	●	●	●	

注) 新計量法上(日本国内用はSI単位)、海外向けのみの販売となります。

仕様

使用流体	空気
周囲温度および使用流体温度	-5~60℃(凍結なきこと)
保証耐圧力	1.0MPa
最高使用圧力	0.7MPa
設定圧力範囲(OFF時)	0.1~0.4MPa
応差	0.08MPa以下

スイッチ特性

接点構成	1a
最大接点容量	AC2VA・DC2W
使用電圧AC, DC	100V以下
最大使用電流	AC, DC12V~24V : 50mA AC, DC48V : 40mA AC, DC100V : 20mA

注) 仕様詳細については、ベストニューマチックス IS1000シリーズの項を参照ください。

T形スペーサ:(T) M5×0.8・1/8・1/4・3/8・1/2

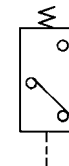
T形スペーサを使用することにより、エア取出し分岐が容易にできます。



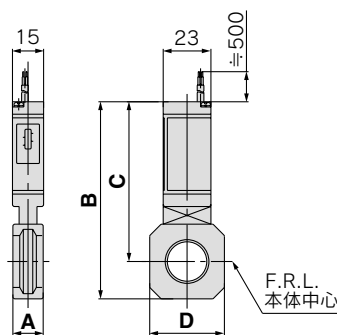
組付上の注意について

ルブリケータの入口側で使用すると油が混入する可能性がありますので、チェック弁AKMシリーズをご使用ください。

JIS記号

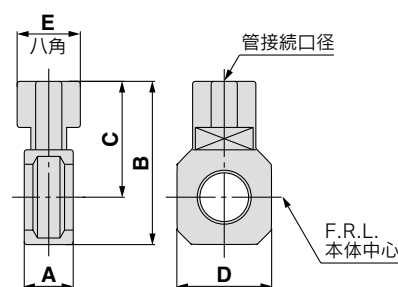


圧カスイッチ



型式	A	B	C	D	適用機種
IS1000M-20	11	76	66	28	AC20□
IS1000M-30	13	86	72	30	AC25□・AC30□
IS1000M-40	15	95	77	36	AC40□
IS1000M-50	17	99	79	44	AC40□-06
IS1000M-60	22	92.5	68.5	53	AC50□・AC55□・AC60□

注) モジュラ結合の際には、別途スペーサが必要です。



型式	管接続口径	A	B	C	D	E	適用機種
Y110-M5	M5×0.8	11	19	12	14	8	AC10・AC10B
Y210-□01	1/8	15	42	32	28	19	AC20・AC20B・AC20C
Y210-□02	1/4						
Y310-□01	1/8	15	53	39	30	19	AC25・AC25B・AC25C・AC30・AC30B・AC30C
Y310-□02	1/4						
Y410-□02	1/4	19	62	44	36	24	AC40・AC40B・AC40C
Y410-□03	3/8						
Y510-□02	1/4	19	66	46	44	24	AC40-06・AC40B-06
Y510-□03	3/8						
Y610-□03	3/8	22	81	57	53	30	AC50・AC55・AC60・AC50B・AC55B・AC60B
Y610-□04	1/2						

注1) 型式の□は接続ねじの種類を表わします。Rcは無記号、NPTはN、GはFを記入してください。

注2) モジュラ結合の際には、別途スペーサが必要です。

※ACに使用する場合の標準の接続口径はP.22のアタッチメントの表を参照ください。

残圧抜き3ポート弁:(V)

残圧抜き3ポート弁により、ライン中の圧力を簡単に排出できます。

VHS 30 - **03** -

① ② ③ ④

・標準は、a~bの各項目毎に1つずつ選択してください。
 ・標準記号は、アルファベットの若い順に並べて表示します。
 例) VHS30-03-RZ

		記号	内容
②	ねじ種類	無記号	Rc
		N注	NPT
		F注	G
+			
③	管接続口径	01	1/8
		02	1/4
		03	3/8
		04	1/2
		06	3/4
		10	1
+			
④	a	無記号	流れ方向:左→右
		R	流れ方向:右→左
	+		
	b	無記号	製品銘板の単位表記:MPa
Z注		製品銘板の単位表記:psi	

注) ねじ種類NPTのみが対象となります。新計量法上(日本国内用はSI単位)、海外向けのみの販売となります。

仕様

型式	管接続口径		有効面積 mm ² ()内はCv値	
	IN,OUT	EXH.	IN→OUT	OUT→EXH.
VHS20	1/8	1/8	10(0.54)	11(0.60)
	1/4		14(0.76)	16(0.87)
VHS30	1/4	1/4	16(0.87)	14(0.76)
	3/8		31(1.68)	29(1.57)
VHS40	1/4	3/8	27(1.46)	36(1.95)
	3/8		38(2.06)	40(2.17)
	1/2		55(2.98)	42(2.28)
VHS40-06	3/4	1/2	77(1.73)	49(2.66)
VHS50	3/4	1/2	82(4.44)	50(2.71)
	1		125(6.78)	53(2.87)

注) 入口側には、作動保護のためエアフィルタをご使用ください。

組付上の注意について

1. VHS20, 30のEXT. ポートにチューブ、ストップバルブ、サイレンサなどを接続する場合は、背圧による誤作動防止のため、右表値以上の有効断面積が必要です。(VHS40, 50は除く)

型式	有効断面積 mm ²
VHS20	5
VHS30	5

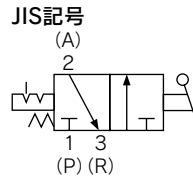
クロスパーサ:M5×0.8・1/8・1/4・3/8・1/2

上下、前後方向に分岐配管ができます。
 入口、出口ポートはねじ加工していません。
 ねじ加工付の場合は、別途ご確認ください。

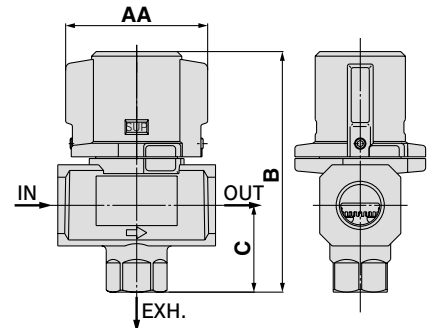
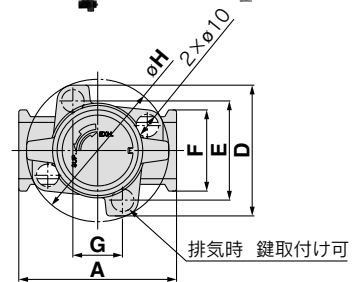
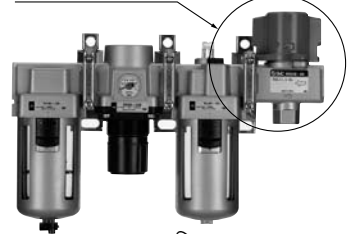


組付上の注意について

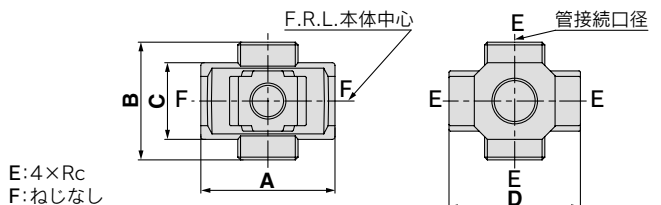
1. ルブリケータの入口側に直接取付ける時は、必ずその間にチェック弁AKMシリーズをご使用ください。
 2. ACへの組込みは特注対応となります。



残圧抜き3ポート弁



型式	A	AA	B	C	D	E	F	G	H
VHS20	40	34	59	20	45	33	28	—	45
VHS30	53	46	78	29	55	42	30	—	55
VHS40	70	63	107	39	58	44	36	22	63
VHS40-06	75	67	110	42	65	50	44	21	69
VHS50	90	78	134	53	76	61	54	26	81



E: 4×Rc
 F: ねじなし

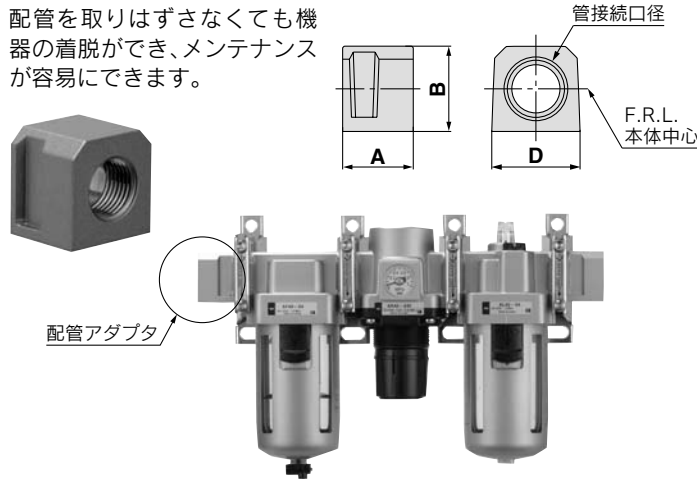
型式	管接続口径	A	B	C	D	適用機種
Y14-M5	M5	23	16	14	25	AC10□
Y24-□01	1/8	40	40	22	40	AC20□
Y24-□02	1/4					
Y34-□01	1/8	49	43	28	48	AC25□・AC30□
Y34-□02	1/4					
Y44-□02	1/4	60	48	36	54	AC40□
Y44-□03	3/8					
Y54-□03	3/8	72	62	40	62	AC40□-06
Y54-□04	1/2					

注1) 型式の□は接続ねじの種類を表わします。Rcは無記号、NPTはN、GはFを記入してください。
 注2) IN,OUTポートにねじ加工付の場合は、特注対応となりますので、別途ご確認ください。

AC Series

配管アダプタ:M5×0.8・1/8・1/4・3/8・1/2・3/4・1

配管を取りはずさなくても機器の着脱ができ、メンテナンスが容易にできます。



型式注1)	管接続口径	A	B	D	適用機種
E100-M5	M5×0.8	10	14	14	AC10□・AW10・AF10・AR10・AL10
E200-□01	1/8	30	23.5	28	AC20□
E200-□02	1/4				AF20・AR20□・AW20□
E200-□03	3/8				AL20・AFM20・AFD20・AWM20・AWD20
E300-□02	1/4	32	30	30	AC25□・AC30□
E300-□03	3/8				AF30・AR30□・AW30□
E300-□04	1/2	32	36	36	AL30・AFM30・AFD30・AWM30・AWD30
E400-□02	1/4				AC40□
E400-□03	3/8				AF40・AR40□・AW40□
E400-□04	1/2				AL40・AFM40・AFD40
E400-□06	3/4	32	40	44	AWM40・AWD40
E500-□06	3/4				AC40□-06・AF40-06・AR40□-06・AW40□-06
E600-□06	3/4	35	48	53	AL40-06・AFM40-06・AFD40-06
					AC50・AC55・AC60・AC50A
E600-□10	1	35	48	53	AC60A・AC50B・AC55B
					AC60B・AF50・AF60・AR50□
					AR60□・AL50・AL60・AW60□

注1) 型式の□は接続ねじの種類を表わします。Rcは無記号、NPTはN、GはFを記入してください。

注2) モジュラ結合の際には、別途スペーサが必要です。

※ACへの組み込みは特注対応です。

配管アダプタ付圧力スイッチ

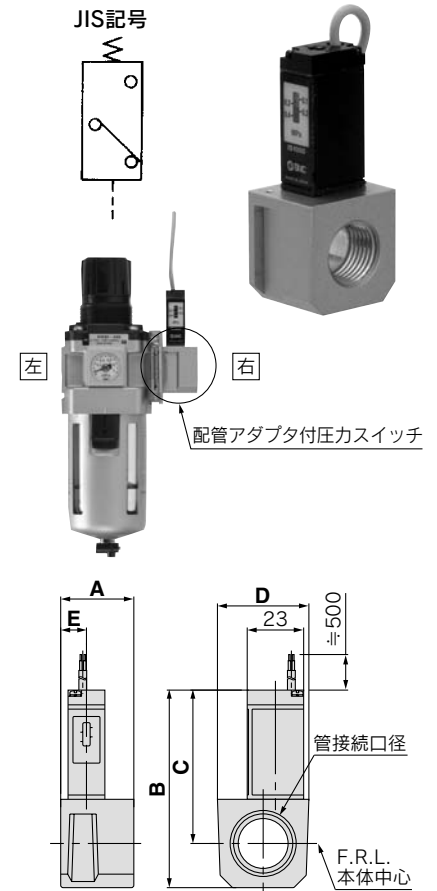
IS1000E - **30** **03** -

① ② ③ ④

	記号	内容	① ボディサイズ		
			20	30	40
② ねじ種類	無記号	Rc	●	●	●
	N注)	NPT	●	●	●
	F注)	G	●	●	●
③ 管接続口径	01	1/8	●	—	—
	02	1/4	●	●	●
	03	3/8	●	●	●
	04	1/2	—	●	●
	06	3/4	—	—	●

④ オプション	記号	リード線長さ	設定圧力範囲	圧力表記	取付位置			
		無記号	0.5m	0.1~0.4MPa	MPa	右	●	●
X250		0.5m	0.1~0.4MPa	MPa	左	●	●	●
P注)		0.5m	0.1~0.4MPa	MPa, psi併記	右	●	●	●
X250-P注)		0.5m	0.1~0.4MPa	MPa, psi併記	左	●	●	●
X202		0.5m	0.1~0.6MPa	MPa	右	●	●	●
X252		0.5m	0.1~0.6MPa	MPa	左	●	●	●
X202-P注)		0.5m	0.1~0.6MPa	MPa, psi併記	右	●	●	●
X252-P注)		0.5m	0.1~0.6MPa	MPa, psi併記	左	●	●	●
X201		3 m	0.1~0.4MPa	MPa	右	●	●	●
X251		3 m	0.1~0.4MPa	MPa	左	●	●	●
X201-P注)		3 m	0.1~0.4MPa	MPa, psi併記	右	●	●	●
X251-P注)		3 m	0.1~0.4MPa	MPa, psi併記	左	●	●	●
X215		3 m	0.1~0.6MPa	MPa	右	●	●	●
X253		3 m	0.1~0.6MPa	MPa	左	●	●	●
X215-P注)		3 m	0.1~0.6MPa	MPa, psi併記	右	●	●	●
X253-P注)	3 m	0.1~0.6MPa	MPa, psi併記	左	●	●	●	

注) ねじ種類NPTのみが対象となります。新計量法上(日本国内用はSI単位)、海外向けのみの販売となります。



仕様

使用流体	空気
周囲温度および使用流体温度	-5~60℃(凍結なきこと)
保証耐圧力	1.0MPa
最高使用圧力	0.7MPa
設定圧力範囲(OFF時)	0.1~0.4MPa
応差	0.08MPa以下

スイッチ特性

接点構成	1a
最大接点容量	AC2VA・DC2W
使用電圧AC, DC	100V以下
最大使用電流	AC, DC12V~24V:50mA AC, DC48V:40mA AC, DC100V:20mA

型式注1)	管接続口径	A	B	C	D	E	適用機種
IS1000E-20□01	1/8	30	68	57	28	16	AC20□
IS1000E-20□02	1/4						AR20□・AW20□
IS1000E-20□03	3/8						AWM20・AWD20
IS1000E-30□02	1/4	32	74.5	60.5	30	13	AC25□・AC30□
IS1000E-30□03	3/8						AR25□・AR30□・AW30□
IS1000E-30□04	1/2	32	80.5	62.5	37	12.5	AWM30・AWD30
IS1000E-40□02	1/4						注2) AC40□ AR40□・AW40□ AWM40・AWD40
IS1000E-40□03	3/8						
IS1000E-40□04	1/2						
IS1000E-40□06	3/4						

注1) 型式の□は接続ねじの種類を表わします。Rcは無記号、NPTはN、GはFを記入してください。

注2) AC40□-06およびAW40□-06には取付けできません。

注3) モジュラ結合の際には、別途スペーサが必要です。

※AC40□-06以上、およびAW40□-06に圧力スイッチを取付ける場合は、配管アダプタE500-□06-X501がE600-□06~10-X501(上面Rc1/8ねじ付)にIS1000-01をねじ込むことで可能です。組付けた製品は特注品扱いとなります。別途ご確認ください。

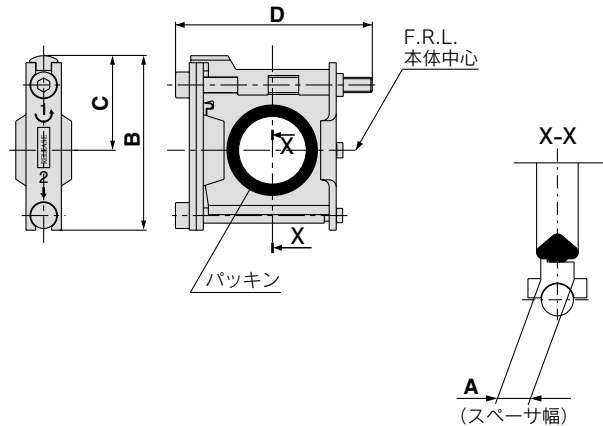
AC Series スペーサ・ブラケット 付属品

スペーサ



Y200

Y400



型式	A	B	C	D	適用機種
Y100	6	27	15	33	AC10・AC10A・AC10B
Y200	3	35.5	18.5	48	AC20□
Y300	4	47	26	59	AC25□・AC30□
Y400	5	57	31	65	AC40□
Y500	5	61	33	75	AC40□-06
Y600	6	75.5	41	86	AC50・AC55・AC60 AC50A・AC60A AC50B・AC55B・AC60B

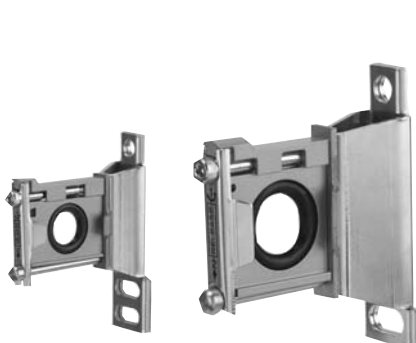
交換部品

部品名	材質	部品番号					
		Y100	Y200	Y300	Y400	Y500	Y600
パッキン	HNBR ^{注2)}	Y100P-060AS ^{注1)}	Y200P-061S	Y300P-060S	Y400P-060S	Y500P-060S	Y600P-060S

注1) “O”リング2個のアセンブリになります。

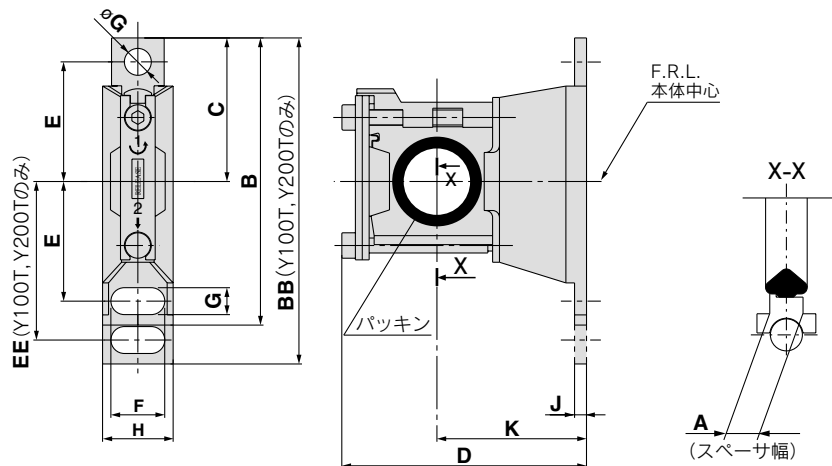
注2) Y100は、流体に直接接していないためNBRを使用しています。

ブラケット付スペーサ



Y200T

Y400T



型式	A	B	BB	C	D	E	EE	F	G	øG	H	J	K	適用機種
Y100T	6	—	56	24.5	40.5	20	27	6.8	4.5	4.5	14	2.8	25	AC10□
Y200T	3	—	67	29	53	24	33	12	5.5	5.5	19	3.2	30	AC20□
Y300T	4	82	—	41	68	35	—	14	7	7	21	4	41	AC25□・AC30□
Y400T	5	96	—	48	81.5	40	—	18	9	9	26	4	50	AC40□
Y500T	5	96	—	48	86	40	—	18	9	9	27	4.6	50	AC40□-06
Y600T	6	120	—	60	112	50	—	20	11	11	31	6.4	70	AC50・AC55・AC60・AC50A・AC60A・AC50B AC55B・AC60B




交換部品

部品名	材質	部品番号					
		Y100T	Y200T	Y300T	Y400T	Y500T	Y600T
パッキン	HNBR ^{注2)}	Y100P-060AS ^{注1)}	Y200P-061S	Y300P-060S	Y400P-060S	Y500P-060S	Y600P-060S

注1) “O”リング2個のアセンブリになります。

注2) Y100Tは、流体に直接接していないためNBRを使用しています。

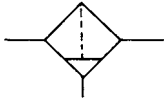
モジュラタイプ エアフィルタ AF Series

エアフィルタ AFシリーズ	型式	管接続口径	ろ過度 μm	オプション
 <p>P.29~P.37</p>	AF10	M5×0.8	5	ブラケット フロート式オートドレン
	AF20	1/8・1/4		
	AF30	1/4・3/8		
	AF40	1/4・3/8・1/2		
	AF40-06	3/4		
	AF50	3/4・1		
	AF60	1		
 <p>P.39~P.45</p>	AFM20	1/8・1/4	0.3	ブラケット フロート式オートドレン
	AFM30	1/4・3/8		
	AFM40	1/4・3/8・1/2		
	AFM40-06	3/4		
 <p>P.39~P.45</p>	AFD20	1/8・1/4	0.01	ブラケット フロート式オートドレン
	AFD30	1/4・3/8		
	AFD40	1/4・3/8・1/2		
	AFD40-06	3/4		

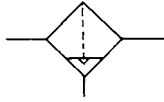
エアフィルタ AF10~AF60

JIS記号

エアフィルタ



オートドレン付エアフィルタ



型式表示方法

AF **30** - **03** **BD** - -

① ② ③ ④ ⑤

オーダーメイド仕様
(詳細はP.35~37をご参照ください。)

・オプション・標準は、a~fの各項目毎に1つずつ選択してください。
・オプション・標準が重複する仕様の場合は、数字、アルファベットの若い順に並べて表示します。
例) AF30-03BD-2R

	記号	内容	① ボディサイズ					
			10	20	30	40	50	60
②	ねじ種類	無記号	メートルねじ (M5)					
		Rc	●	—	—	—	—	—
		N ^{注1)}	—	●	●	●	●	●
		F ^{注2)}	—	●	●	●	●	●
③	管接続口径	M5	●	—	—	—	—	—
		01	—	●	—	—	—	—
		02	—	●	●	●	—	—
		03	—	—	●	●	—	—
		04	—	—	—	●	—	—
		06	—	—	—	●	●	—
		10	—	—	—	—	●	●
④	a 取付	無記号	●	●	●	●	●	●
		B ^{注3)}	—	●	●	●	●	●
	b フロート式オートドレン	無記号	●	●	●	●	●	●
		C	●	●	●	●	●	●
D		—	—	●	●	●	●	
⑤	c ケース	無記号	●	●	●	●	●	●
		2	●	●	●	●	●	●
		6	●	●	●	●	●	●
		8	—	—	●	●	●	●
		C	—	●	—	—	—	—
		6C	—	●	—	—	—	—
	d ドレン排出口 ^{注4)}	無記号	●	●	●	●	●	●
J ^{注5)}		—	●	—	—	—	—	
W ^{注6)}		—	—	●	●	●	●	
ドレンコック、パーブ継手(φ6×φ4ナイロンチューブ用)付		—	—	●	●	●	●	
e 流れ方向	無記号	●	●	●	●	●	●	
	R	●	●	●	●	●	●	
f 圧力単位	無記号	●	●	●	●	●	●	
	Z ^{注7)}	○ ^{注8)}	○ ^{注8)}	○ ^{注8)}	○ ^{注8)}	○ ^{注8)}	○ ^{注8)}	

注1) ドレンガイドは、NPT1/8 (AF20に適用)、NPT1/4 (AF30~AF60に適用)となります。
 オートドレンの排出ポートは、φ3/8"ワンタッチ管継手付 (AF30~AF60に適用)となります。
 注2) ドレンガイドは、G1/8 (AF20に適用)、G1/4 (AF30~AF60に適用)となります。
 注3) ブラケットは、同時梱包となり、組付けられていません。取付けねじ (2本)が付属となります。
 注4) フロート式オートドレン:C、Dとの組合せ選択はできません。
 注5) バルブ機能は付いていません。
 注6) 金属ケース:2、8との組合せ選択はできません。
 注7) ねじ種類M5、NPTが対象となります。新計量法上 (日本国内はSI単位)、海外向けのみの販売となります。
 注8) ○は、ねじ種類がM5、NPTの場合のみの対応となります。

標準仕様

型式	AF10	AF20	AF30	AF40	AF40-06	AF50	AF60
管接続口径	M5×0.8	1/8・1/4	1/4・3/8	1/4・3/8・1/2	3/4	3/4・1	1
使用流体	空気						
周囲温度および使用流体温度	-5~60℃(凍結なきこと)						
保証耐圧力	1.5MPa						
最高使用圧力	1.0MPa						
ろ過度	5μm						
ドレン貯留量(cm ³)	2.5	8	25	45			
ケース材質	ポリカーボネート						
ケースガード	—	標準	標準装備				
質量(kg)	0.06	0.18	0.22	0.45	0.49	0.99	1.05

オプション・品番

オプション仕様	型式						
	AF10	AF20	AF30	AF40	AF40-06	AF50	AF60
ブラケットアセンブリ ^{注1)}	—	AF20P-050AS	AF30P-050AS	AF40P-050AS	AF40P-070AS	AF50P-050AS	AF50P-050AS
フロート式オートドレン ^{注2)注3)}	N. C.	AD17	AD27	AD37	AD47		
	N. O.	—	—	AD38	AD48		

準標準・ケースアセンブリ品番

準標準仕様						型式						
ケース材質	^{注2)注3)} フロート式オートドレン		^{注3)} ドレンガイド付	パーブ継手付	ケースガード付	AF10	AF20	AF30	AF40	AF40-06	AF50	AF60
	N. C.	N. O.										
ポリカーボネート	—	—	—	—	●	—	C2SF-C	—	—			
	●	—	—	—	●	—	AD27-C	—	—			
	—	—	●	—	—	—	C2SF-J	C3SF-J	C4SF-J			
	—	—	—	●	—	—	—	C3SF-W	C4SF-W			
	—	—	●	—	●	—	C2SF-CJ	—	—			
ナイロン	—	—	—	—	—	C1SF-6	C2SF-6	C3SF-6	C4SF-6			
	—	—	—	—	●	—	C2SF-6C	—	—			
	●	—	—	—	—	AD17-6	AD27-6	AD37-6	AD47-6			
	—	●	—	—	—	—	—	AD38-6	AD48-6			
	●	—	—	—	●	—	AD27-6C	—	—			
	—	—	●	—	—	—	C2SF-6J	C3SF-6J	C4SF-6J			
	—	—	—	●	—	—	—	C3SF-6W	C4SF-6W			
金属ケース	—	—	—	—	—	C1SF-2	C2SF-2	C3SF-2	C4SF-2			
	●	—	—	—	—	AD17-2	AD27-2	AD37-2	AD47-2			
	—	●	—	—	—	—	—	AD38-2	AD48-2			
	—	—	●	—	—	—	C2SF-2J	C3SF-2J	C4SF-2J			
レベルゲージ付金属ケース	—	—	—	—	—	—	—	C3LF-8	C4LF-8			
	●	—	—	—	—	—	—	AD37-8	AD47-8			
	—	●	—	—	—	—	—	AD38-8	AD48-8			
	—	—	●	—	—	—	—	C3LF-8J	C4LF-8J			

注1) ブラケットと取付ねじ(2本)のアセンブリです。

注2) 最低使用圧力は、N. O. タイプ:0.1MPa、N. C. タイプ:0.1MPa(AD17・AD27)、0.15MPa(AD37・AD47)です。

単位表記psi、"F仕様については、別途お問い合わせください。

注3) 接続口径NPTとGの場合のドレン配管については、別途お問い合わせください。

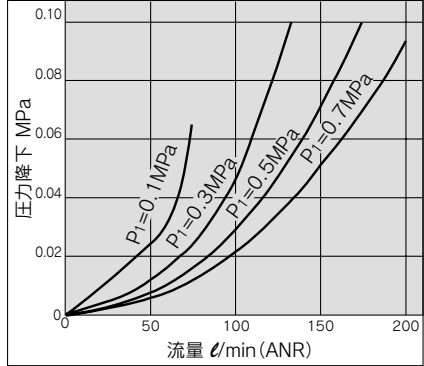
注) AF20~AF60はケースOリングが付属となります。

・AF30~AF60のケースアセンブリはケースガード(材質:鋼帯)が付属となります。(ケース材質:金属は除きます。)

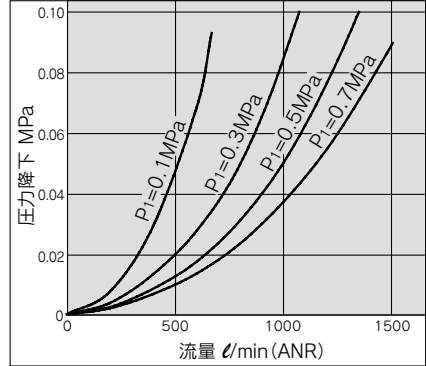
AF10~AF60 Series

流量特性 (代表値)

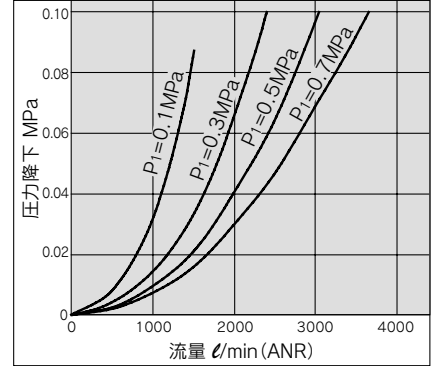
AF10 M5



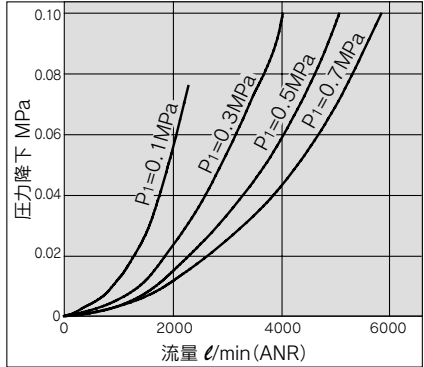
AF20 Rc1/4



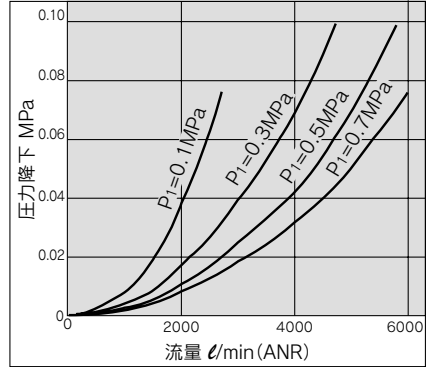
AF30 Rc3/8



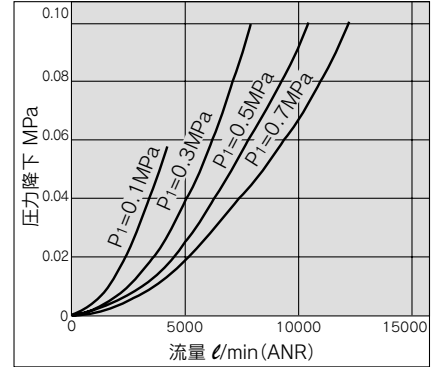
AF40 Rc1/2



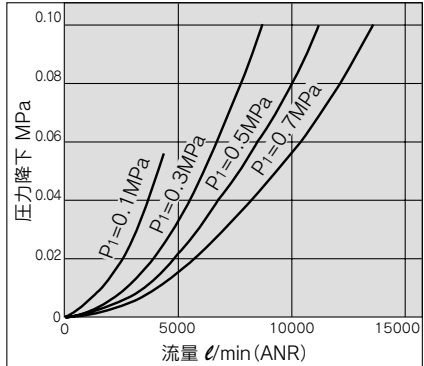
AF40-06 Rc3/4



AF50 Rc1



AF60 Rc1



⚠ 製品個別注意事項

ご使用前に必ずお読みください。安全上のご注意、F.R.L./注意事項については「空気圧機器取扱い注意事項」(M-03-3)をご確認ください。

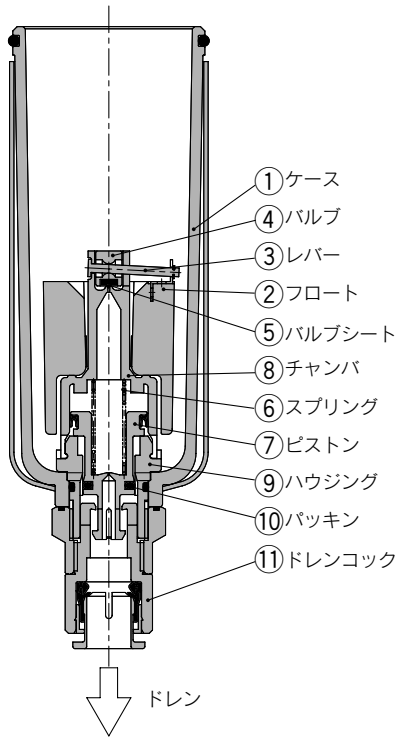
保守点検

⚠ 警告

① エLEMENTの交換時期は、使用後2年または圧力降下が0.1MPaになるまでに行ってください。ELEMENT破壊の原因になります。

フロート式オートドレンの作動原理

N.O.タイプ/AD38・AD48



●ケース内の圧力が排気された場合

ケース①内の圧力が排気されるため、スプリング⑥により、ピストン⑦は下方向移動し、パッキン⑩とのシールが外れ、ケース①内と外気は、ハウジング⑨、ドレンコック⑪内を通して導通します。従って、ケース①内にドレンが溜まるとドレンは、ドレンコックより排出されます。

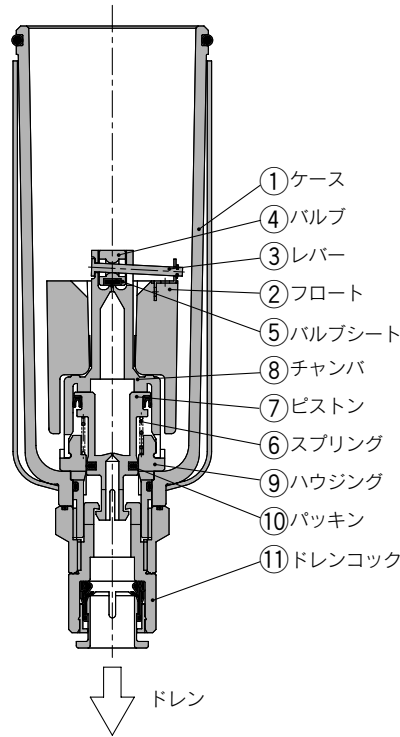
●ケース内に圧力が加わった場合

圧力が、0.1MPa以上になると、スプリング⑥力に打ち勝ってピストン⑦は、上方向に移動し、パッキン⑩がシールして、ケース①内は、外気と遮断されます。この時、ケース①内にドレンが溜まっていない状態では、フロート②は自重により下がりますので、レバー③により連結したバルブ④は、バルブシート⑤をシールしています。

●ドレンがケース内に溜まった場合

フロート②は、浮力により上昇し、バルブシート⑤のシールが外れ、ケース①内の圧力がチャンバ⑧内に導入します。この結果、ピストン⑦は、チャンバ⑧内の圧力とスプリング⑥の力により下方向に移動し、パッキン⑩のシールが外れケース①内に溜まっていたドレンは、ドレンコック⑪より外部に排出されます。手動操作により、ドレンコック⑪を左回転させると、これに連動しピストン⑦が下方向に移動し、パッキン⑩のシールが外れ、ドレンを排出させることができます。

N.C.タイプ/AD37・AD47



●ケース内の圧力が排気された場合

ケース①内の圧力が排気されても、スプリング⑥により、ピストン⑦は上方向に移動した状態を保持しますので、パッキン⑩はシール状態を保持し、ケース①内と外気は、遮断されています。従って、ケース①内にドレンが溜まっても、ドレンは排出されません。

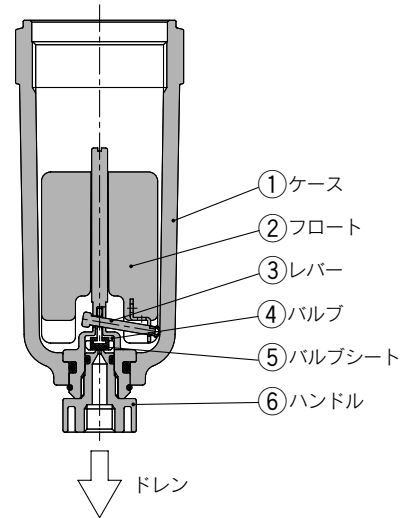
●ケース内に圧力が加わった場合

ケース①内に圧力が加わっても、スプリング⑥力とケース①内圧力によりピストン⑦は、上方向に移動した状態を保持していますので、パッキン⑩はシール状態を保持し、ケース①内と外気は、遮断されています。この時、ケース①内にドレンが溜まっていない状態では、フロート②は自重により下がりますので、レバー③により連結したバルブ④は、バルブシート⑤をシールしています。

●ドレンがケース内に溜まった場合

フロート②は、浮力により上昇し、バルブシート⑤のシールが外れ、ケース①内の圧力がチャンバ⑧内に導入します。この結果、ピストン⑦は、チャンバ⑧内の圧力がスプリング⑥力に打ち勝って、下方向に移動し、パッキン⑩のシールが外れケース①内に溜まっていたドレンは、ドレンコック⑪より外部に排出されます。手動操作により、ドレンコック⑪を左回転させると、これに連動しピストン⑦が下方向に移動し、パッキン⑩のシールが外れ、ドレンを排出させることができます。

小型オートドレンN.C.タイプ/AD17・AD27



●ケース内の圧力が排気された場合

ケース①内の圧力が排気されても、フロート②の自重により、レバー③を介してバルブ④は、バルブシート⑤をシールしていますので、ケース①内と外気は遮断されています。従って、ケース①内にドレンが溜まっても、ドレンは排出されません。

●ケース内に圧力が加わった場合

ケース①内に圧力が加わっても、フロート②の自重とバルブ④に作用する差圧による力により、バルブ④は、バルブシート⑤をシールしていますので、ケース①内と外気は遮断されています。

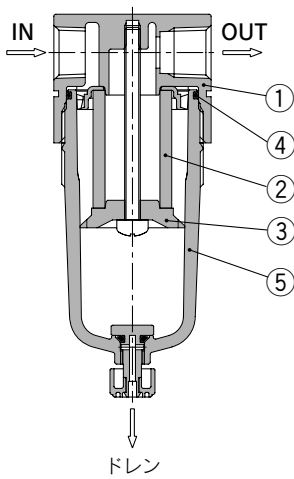
●ドレンがケース内に溜まった場合

フロート②は、浮力により上昇し、バルブシート⑤のシールが外れ、ケース①内に溜まっていたドレンは、ハンドル⑥内を通り外部に排出されます。手動操作により、ハンドル⑥を左回転させると、ハンドル⑥が下がりバルブシート⑤とのシールが外れますので、ドレンを排出させることができます。

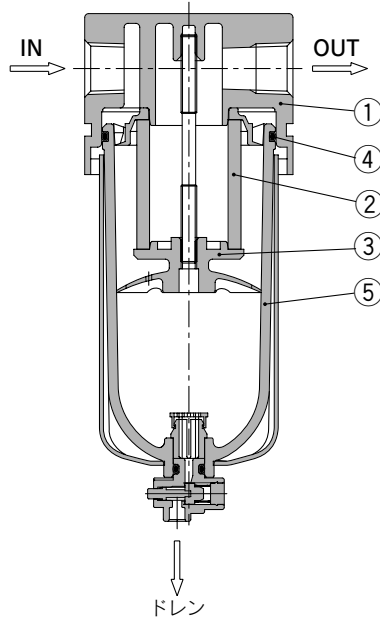
AF10~AF60 Series

構造図

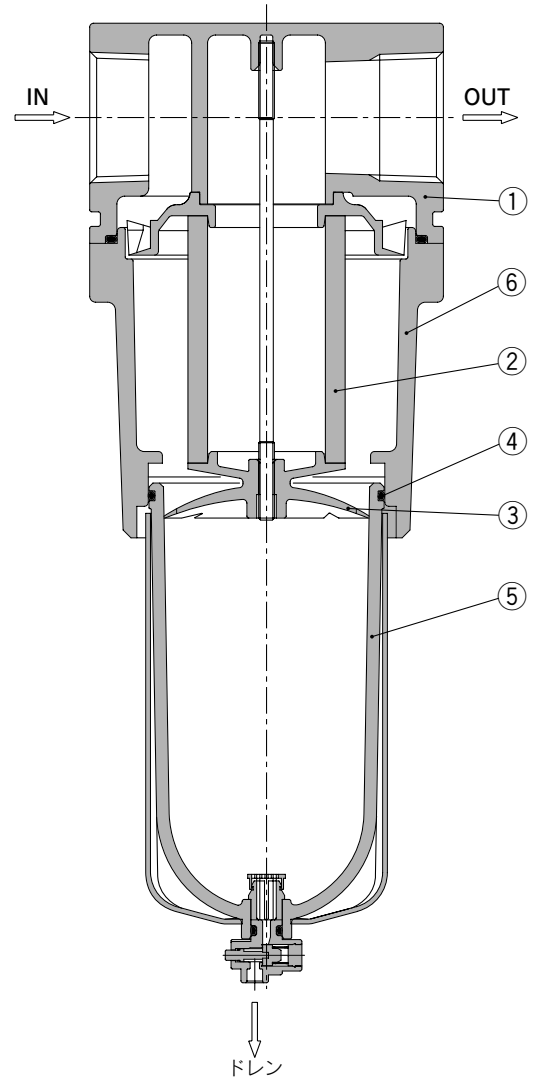
AF10・AF20



AF30~AF40-06



AF50・AF60



構成部品

番号	部品名	材質	型式	備考
1	ボディ	亜鉛ダイカスト	AF10・AF20	プラチナシルバ
		アルミダイカスト	AF30~AF60	
6	ハウジング	アルミダイカスト	AF50・AF60	プラチナシルバ

交換部品

番号	部品名	材質	部品品番						
			AF10	AF20	AF30	AF40	AF40-06	AF50	AF60
2	フィルタエレメント	不織布	AF10P-060S	AF20P-060S	AF30P-060S	AF40P-060S		AF50P-060S	AF60P-060S
3	パッフル	PBT	AF10P-040S ^{注1)}	AF20P-040S	AF30P-040S	AF40P-040S		AF50P-040S	AF60P-040S
4	ケース"O"リング	NBR	C1SFP-260S	C2SFP-260S	C3SFP-260S	C4SFP-260S			
5	ケースアセンブリ ^{注2)}	ポリカーボネート	C1SF	C2SF	C3SF ^{注3)}	C4SF ^{注3)}			

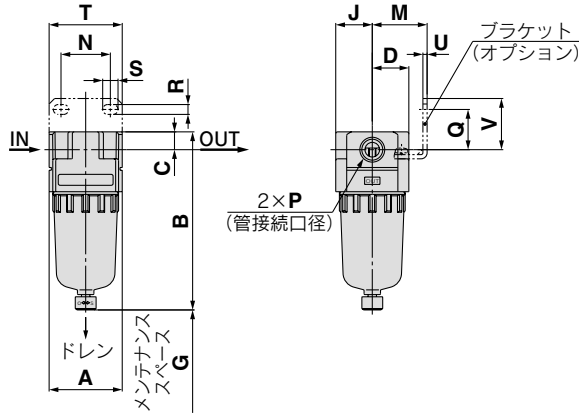
注1) AF10用パッフルのAF10P-040Sのみ材質: ポリアセタールです。

注2) ケース"O"リングが付属となります。単位表記: psi、°Fのケースアセンブリの供給については、別途、当社にご確認ください。

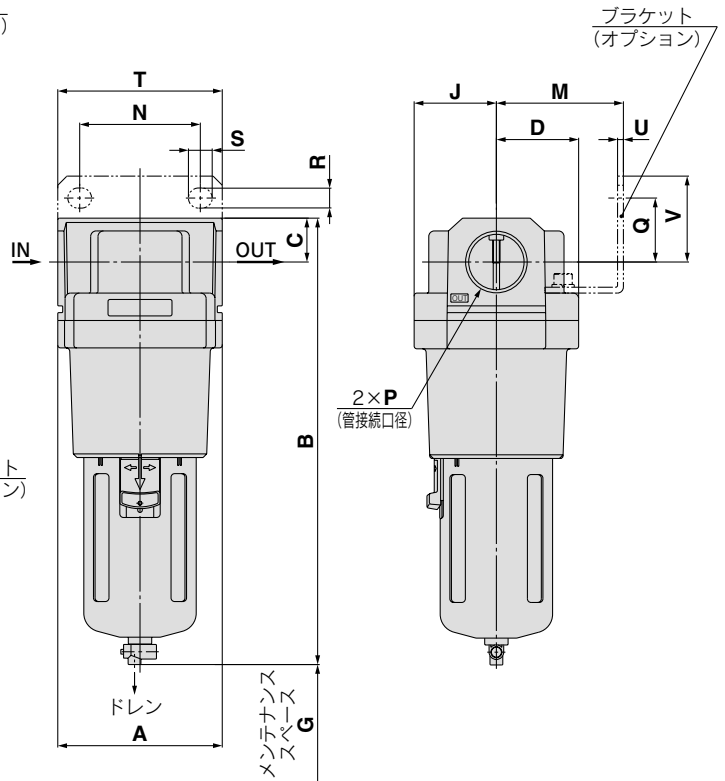
注3) AF30~AF60のケースアセンブリはケースガード(材質: 鋼帯)が付属となります。

外形寸法図

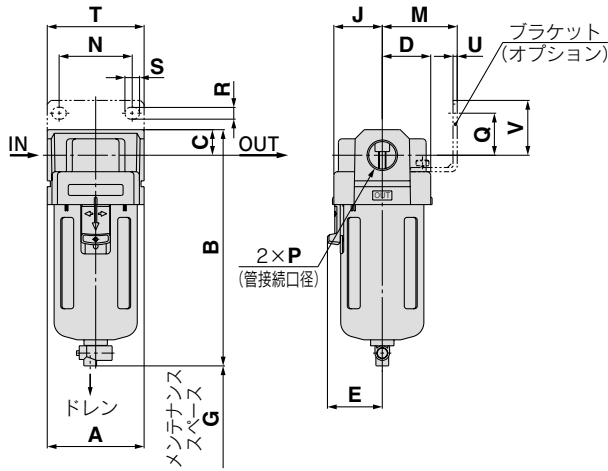
AF10・AF20



AF50・AF60



AF30~AF40-06



適用機種	AF10・AF20		AF20	AF30~AF60				
オプション/標準仕様	オートドレン付(N.C.)	金属ケース	ドレンガイド付	オートドレン付(N.O./N.C.)	金属ケース	レベルゲージ付金属ケース	ドレンガイド付	ドレンコック・バープ継手付
外形図								
	M5×0.8		1/8 六角対辺14	N.O.:黒色 N.C.:灰色 φ10ワンタッチ管継手			1/4 六角対辺17	バープ継手 通用チューブT0604

型式	標準仕様								オプション仕様								
	P	A	B	C	D	E	G	J	M	N	Q	R	S	T	U	V	オートドレン付 B
AF10	M5×0.8	25	67	7	12.5	—	25	12.5	—	—	—	—	—	—	—	—	85
AF20	1/8・1/4	40	97	10	20	—	40	20	30	27	22	5.4	8.4	40	2.3	28	115
AF30	1/4・3/8	53	129	14	26.5	30	50	26.5	41	40	23	6.5	8	53	2.3	30	170
AF40	1/4・3/8・1/2	70	165	18	35	38	75	35	50	54	26	8.5	10.5	70	2.3	35	204
AF40-06	3/4	75	169	20	35	38	75	35	50	54	25	8.5	10.5	70	2.3	34	208
AF50	3/4・1	90	245	24	45	—	20	45	70	66	35	11	13	90	3.2	47	284
AF60	1	95	258	24	47.5	—	20	47.5	70	66	35	11	13	90	3.2	47	297

型式	標準仕様			
	バープ継手付 B	ドレンガイド付 B	金属ケース B	レベルゲージ付金属ケース B
AF10	—	—	66	—
AF20	—	101	97	—
AF30	137	136	142	162
AF40	173	172	178	198
AF40-06	177	176	182	202
AF50	253	252	258	278
AF60	266	265	271	291

エアフィルタ AF10~AF60 オーダーメイド仕様

詳しい寸法、仕様および納期については、当社にご確認ください。



①特殊温度環境

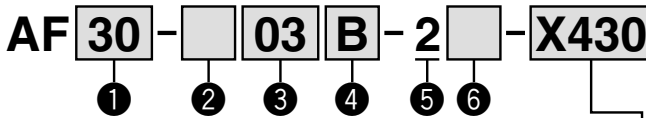
寒冷地域および熱帯地域などの環境条件下で耐えられるように、パッキンや樹脂部品などを特殊材料に変えています。

仕様

オーダーメイド品番	-X430	-X440
環境	低温環境用	高温環境用
周囲温度(°C)	-30~60	-5~80
使用流体温度(°C)	-5~60(凍結なきこと)	
材質	ゴム部品	特殊NBR
	主要部品	FKM
	金属(アルミダイカストなど)	

適用型式

型式	AF30	AF40	AF40-06	AF50	AF60
管接続口径	1/4・3/8	1/4・3/8・1/2	3/4	3/4・1	1



・標準は、a~cの各項目毎に1つずつ選択してください。
・標準記号は、アルファベットの若い順に並べて表示します。
例) AF30-03B-2R-X430

低・高温環境用
X430 低温
X440 高温

	記号	内容	① ボディサイズ				
			30	40	50	60	
② ねじ種類	無記号	Rc	●	●	●	●	
	N ^{注1)}	NPT	●	●	●	●	
	F ^{注2)}	G	●	●	●	●	
③ 管接続口径	02	1/4	●	●	—	—	
	03	3/8	●	●	—	—	
	04	1/2	—	●	—	—	
	06	3/4	—	●	●	—	
	10	1	—	—	●	●	
④ オプション(取付)	無記号	取付オプションなし	●	●	●	●	
	B ^{注3)}	ブラケット付	●	●	●	●	
⑤ ケース ^{注4)}	2	金属ケース	●	●	●	●	
⑥ 標準準	a ドレン排出口	無記号	ドレンコック付	●	●	●	●
		J ^{注5)}	ドレンガイド1/4	●	●	●	●
	b 流れ方向	無記号	流れ方向:左→右	●	●	●	●
		R	流れ方向:右→左	●	●	●	●
c 圧力単位	無記号	製品銘板、ケース注意 表示の単位表記:MPa	●	●	●	●	
	Z ^{注6)}	製品銘板とケース注意 表示の単位表記:psi、°F	注7) ○	注7) ○	注7) ○	注7) ○	

注1) ドレンガイドは、NPT1/4となります。
注2) ドレンガイドは、G1/4となります。
注3) ブラケットは、同時梱包となり、組付けられていません。取付けねじ(2本)が付属となります。
注4) 必ず金属ケース2を選択してください。
注5) ハルブ機能は付いていません。
注6) ねじ種類NPTが対象となります。
新計量法上(日本国内用はSI単位)、海外向けのみの販売となります。
注7) ○は、ねじ種類がNPTの場合のみの対応となります。

②高圧対応

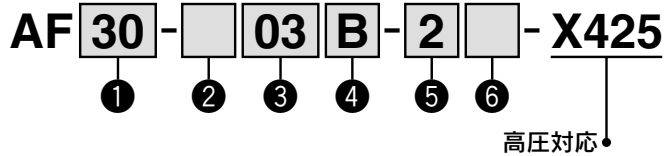
高圧下で使用できるように、強度部材などの材質変更を行っています。

仕様

オーダーメイド品番	-X425
保証耐圧力(MPa)	3.0
最高使用圧力(MPa)	2.0
周囲温度および使用流体(°C)	-5~60(凍結なきこと)

適用型式

型式	AF20	AF30	AF40	AF40-06	AF50	AF60
管接続口径	1/8・1/4	1/4・3/8	1/4・3/8・1/2	3/4	3/4・1	1



・標準は、a~cの各項目毎に1つずつ選択してください。
・標準記号は、アルファベットの若い順に並べて表示します。
例) AF30-03B-2R-X425

	記号	内容	① ボディサイズ				
			20	30	40	50	60
② ねじ種類	無記号	Rc	●	●	●	●	●
	N ^{注1)}	NPT	●	●	●	●	●
	F ^{注2)}	G	●	●	●	●	●
③ 管接続口径	01	1/8	●	—	—	—	—
	02	1/4	●	●	—	—	—
	03	3/8	—	●	—	—	—
	04	1/2	—	—	●	—	—
	10	1	—	—	—	●	●
④ オプション(取付)	無記号	取付オプションなし	●	●	●	●	●
	B ^{注3)}	ブラケット付	●	●	●	●	●
⑤ ケース ^{注4)}	2	金属ケース	●	●	●	●	●
	8	レベルゲージ付金属ケース	—	●	●	●	●
⑥ 標準準	a ドレン排出口	無記号	ドレンコック付	●	●	●	●
		J ^{注5)}	ドレンガイド1/8 ドレンガイド1/4	●	—	—	—
	b 流れ方向	無記号	流れ方向:左→右	●	●	●	●
		R	流れ方向:右→左	●	●	●	●
c 圧力単位	無記号	製品銘板、ケース注意 表示の単位表記:MPa	●	●	●	●	
	Z ^{注6)}	製品銘板とケース注意 表示の単位表記:psi、°F	注7) ○	注7) ○	注7) ○	注7) ○	

注1) ドレンガイドは、NPT1/8(AF20に適用)、NPT1/4(AF30~AF60に適用)となります。
注2) ドレンガイドは、G1/8(AF20に適用)、G1/4(AF30~AF60に適用)となります。
注3) ブラケットは、同時梱包となり、組付けられていません。取付けねじ(2本)が付属となります。
注4) 必ず金属ケース2または8を選択してください。
注5) ハルブ機能は付いていません。
注6) ねじ種類NPTが対象となります。
新計量法上(日本国内用はSI単位)、海外向けのみの販売となります。
注7) ○は、ねじ種類がNPTの場合のみの対応となります。

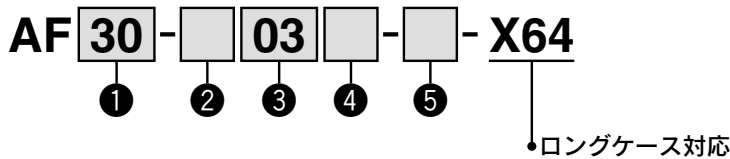
③ロングケース対応

ドレンの貯留量が標準品より多くなります。

適用型式とドレン貯留量

型式	AF10	AF20	AF30	AF40	AF40-06	AF50	AF60
管接続口径	M5	1/8・1/4	1/4・3/8	1/4・3/8・1/2	3/4	3/4・1	1
ドレン貯留量(cm ³)	9	19	43	88			

注) 外形寸法はお問合せください。



・標準は、a~dの各項目毎に1つずつ選択してください。
 ・オプション・標準が重複する仕様の場合は、数字、アルファベットの若い順に並べて表示します。
 例) AF30-03B-2R-X64

	記号	内容	① ボディサイズ						
			10	20	30	40	50	60	
② ねじ種類	無記号	メートルねじ (M5)	●	—	—	—	—	—	
	Rc		—	●	●	●	●	●	
	N ^{注1)}	NPT	—	●	●	●	●	●	
	F ^{注2)}	G	—	●	●	●	●	●	
+									
③ 管接続口径	M5	M5	●	—	—	—	—	—	
	01	1/8	—	●	—	—	—	—	
	02	1/4	—	●	●	—	—	—	
	03	3/8	—	—	●	●	—	—	
	04	1/2	—	—	—	●	—	—	
	06	3/4	—	—	—	●	●	—	
	10	1	—	—	—	—	●	●	
+									
④ オプション(取付)	無記号	取付オプションなし	●	●	●	●	●	●	
	B ^{注3)}	ブラケット付	—	●	●	●	●	●	
+									
⑤ 標準準	a ケース	無記号	ポリカーボネートケース	●	●	●	●	●	●
		2	金属ケース	●	●	●	●	●	●
		6	ナイロンケース	●	●	●	●	●	●
		C	ケースガード付	—	●	—	—	—	—
		6C	ケースガード付・ナイロンケース	—	●	—	—	—	—
	+								
	b ドレン排出口	無記号	ドレンコック付	●	●	●	●	●	●
		J ^{注4)}	ドレンガイド1/8	—	●	—	—	—	—
		W ^{注5)}	ドレンガイド1/4	—	—	●	●	●	●
			ドレンコック、パーブ継手(φ6×φ4ナイロンチューブ用)付	—	—	●	●	●	●
	+								
	c 流れ方向	無記号	流れ方向: 左→右	●	●	●	●	●	●
R		流れ方向: 右→左	●	●	●	●	●	●	
+									
d 圧力単位	無記号	製品銘板、ケース注意表示の単位表記: MPa	●	●	●	●	●	●	
	Z ^{注6)}	製品銘板とケース注意表示の単位表記: psi、°F	○ ^{注7)}	○ ^{注7)}	○ ^{注7)}	○ ^{注7)}	○ ^{注7)}	○ ^{注7)}	

注1) ドレンガイドは、NPT1/8 (AF20に適用)、NPT1/4 (AF30~AF60に適用) となります。

注2) ドレンガイドは、G1/8 (AF20に適用)、G1/4 (AF30~AF60に適用) となります。
 注3) ブラケットは、同時梱包となり、組付けられていません。取付けねじ(2本)が付属となります。

注4) バルブ機能は付いていません。

注5) 金属ケース: 2との組合せ選択はできません。

注6) ねじ種類M5、NPTが対象となります。

新計量法上(日本国内はSI単位)、海外向けのみの販売となります。

注7) ○は、ねじ種類がM5、NPTの場合のみの対応となります。

エアフィルタ AF30~AF60 オーダーメイド仕様

詳しい寸法、仕様および納期については、当社にご確認ください。



④目詰まりチェック付

エレメントの目詰まり状態が目視確認できます。

適用型式

型式	AF30	AF40	AF40-06	AF50	AF60
管接続口径	1/4・3/8	1/4・3/8・1/2	3/4	3/4・1	1

AF **30** - **03** - **03** - **03** - **03** - X2141

① ② ③ ④ ⑤

●目詰まりチェック付

目詰まりチェック付は、専用ボディとなり、標準ボディに取付けられません。

・オプション・準標準は、a~fの各項目毎に1つずつ選択してください。
 ・オプション・準標準が重複する仕様の場合は、数字、アルファベットの若い順に並べて表示します。
 例) AF30-03BD-2R-X2141

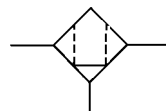
	記号	内容	① ボディサイズ				
			30	40	50	60	
② ねじ種類	無記号	Rc	●	●	●	●	
	N ^{注1)}	NPT	●	●	●	●	
	F ^{注2)}	G	●	●	●	●	
+							
③ 管接続口径	02	1/4	●	●	—	—	
	03	3/8	●	●	—	—	
	04	1/2	—	●	—	—	
	06	3/4	—	●	●	—	
	10	1	—	—	●	●	
+							
④ オプション	a 取付	無記号	取付オプションなし	●	●	●	●
		B ^{注3)}	ブラケット付	●	●	●	●
+							
b フロート式オートドレン	無記号	オートドレンなし	●	●	●	●	
	C	フロート式オートドレン(N.C.)	●	●	●	●	
	D	フロート式オートドレン(N.O.)	●	●	●	●	
+							
⑤ 標準準	c ケース	無記号	ポリカーボネートケース	●	●	●	●
		2	金属ケース	●	●	●	●
		6	ナイロンケース	●	●	●	●
		8	レベルゲージ付金属ケース	●	●	●	●
	+						
d ドレン排出口 ^{注4)}	無記号	ドレンコック付	●	●	●	●	
	J ^{注5)}	ドレンガイド1/4	●	●	●	●	
	W ^{注6)}	ドレンコック、バープ継手(φ6×φ4ナイロンチューブ用)付	●	●	●	●	
+							
e 流れ方向	無記号	流れ方向:左→右	●	●	●	●	
	R	流れ方向:右→左	●	●	●	●	
+							
f 圧力単位	無記号	製品銘板、ケース注意表示の単位表記:MPa	●	●	●	●	
	Z ^{注7)}	製品銘板とケース注意表示の単位表記:psi、°F	○ ^{注8)}	○ ^{注8)}	○ ^{注8)}	○ ^{注8)}	

注1) ドレンガイドは、NPT1/4となります。
 オートドレンの排出ポートは、φ3/8"ワンタッチ管継手付となります。
 注2) ドレンガイドは、G1/4となります。
 注3) オプションBは同時梱包となり、組付けられていません。取付けねじ(2本)が付属となります。
 注4) フロート式オートドレン:C、Dとの組合せ選択はできません。

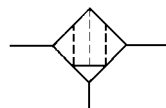
注5) バルブ機能は付いていません。
 注6) 金属ケース:2、8との組合せ選択はできません。
 注7) ねじ種類NPTが対象となります。新計量法上(日本国内はSI単位)、海外向けの販売となります。
 注8) ○は、ねじ種類がNPTの場合のみの対応となります。

ミストセパレータ AFM20~AFM40 マイクロミストセパレータ AFD20~AFD40

JIS記号
ミストセパレータ



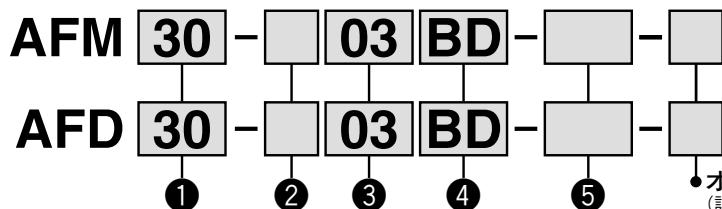
マイクロミストセパレータ



AFM20・AFD20 AFM40・AFD40

- ・AFMシリーズ ろ過度:0.3 μ m
- ・AFDシリーズ ろ過度:0.01 μ m

型式表示方法



・オプション・準標準は、a~fの各項目毎に1つずつ選択してください。
 ・オプション・準標準が重複する仕様の場合は、数字、アルファベットの若い順に並べて表示します。
 例) AFM30-03BD-2R

・オーダーメイド仕様
 (詳細はP.44, 45をご参照ください。)

	記号	内容	① ボディサイズ			
			20	30	40	
② ねじ種類	無記号	Rc	●	●	●	
	N ^{注1)}	NPT	●	●	●	
	F ^{注2)}	G	●	●	●	
+						
③ 管接続口径	01	1/8	●	—	—	
	02	1/4	●	●	●	
	03	3/8	—	●	●	
	04	1/2	—	—	●	
	06	3/4	—	—	●	
+						
④ オプション	a 取付	無記号	取付オプションなし			
		B ^{注3)}	ブラケット付			
	+					
	b フロート式オートドレン ^{注4)}	無記号	オートドレンなし			
C		フロート式オートドレン(N.C.)				
D		フロート式オートドレン(N.O.)				
+						
⑤ 準標準	c ケース	無記号	ポリカーボネートケース			
		2	金属ケース			
		6	ナイロンケース			
		8	レベルゲージ付金属ケース			
		C	ケースガード付			
		6C	ケースガード付・ナイロンケース			
	+					
d ドレン排出口	無記号	ドレンコック付				
	J ^{注5)}	ドレンガイド1/8				
	W ^{注6)}	ドレンガイド1/4				
		ドレンコック、パーブ継手(φ6×φ4ナイロンチューブ用)付				
+						
e 流れ方向	無記号	流れ方向:左→右				
	R	流れ方向:右→左				
+						
f 圧力単位	無記号	製品銘板、ケース注意表示の単位表記:MPa				
	Z ^{注7)}	製品銘板とケース注意表示の単位表記:psi、°F				
			● ^{注8)}	● ^{注8)}	● ^{注8)}	

注1) ドレンガイドは、NPT1/8 (AFM20・AFD20に適用)、NPT1/4 (AFM30・AFM40/AFD30・AFD40に適用)となります。

オートドレンの排出ポートは、φ3/8"ワンタッチ管継手付 (AFM30・AFM40/AFD30・AFD40に適用)となります。

注2) ドレンガイドは、G1/8 (AFM20・AFD20に適用)、G1/4 (AFM30・AFM40/AFD30・AFD40に適用)となります。

注3) ブラケットは、同時梱包となり、組付けられていません。取付けねじ(2本)が付属となります。

注4) フロート式オートドレン:C、Dとの組合せ選択はできません。

注5) バルブ機能は付いていません。

注6) 金属ケース:2、8との組合せ選択はできません。

注7) ねじ種類NPTが対象となります。新計量法上(日本国内用はSI単位)、海外向けのみの販売となります。

注8) ○は、ねじ種類がNPTの場合のみの対応となります。

ミストセパレータ **AFM20~AFM40 Series** マイクロミストセパレータ **AFD20~AFD40 Series**

標準仕様

型式		AFM20 AFD20	AFM30 AFD30	AFM40 AFD40	AFM40-06 AFD40-06
接続口径		1/8・1/4	1/4・3/8	1/4・3/8・1/2	3/4
使用流体		空気			
周囲温度および使用流体温度		-5~60℃ (凍結なきこと)			
保証耐圧力		1.5MPa			
最高使用圧力		1.0MPa			
最低使用圧力		0.05MPa			
ろ過度	AFM20~AFM40-06	0.3μm (捕集効率99.9%)			
	AFD20~AFD40-06	0.01μm (捕集効率99.9%)			
出口側オイルミスト濃度	AFM20~AFM40-06	MAX1.0mg/m ³ (ANR) (≒0.8ppm) 注2)注3)			
	AFD20~AFD40-06	MAX0.1mg/m ³ (ANR) (油飽和前は、0.001mg/m ³ (ANR) 以下≒0.008ppm) 注2)注3)			
定格流量 {ℓ/min (ANR)} 注1)	AFM20~AFM40-06	200	450	1100	
	AFD20~AFD40-06	120	240	600	
ドレン貯留量 (cm ³)		8	25	45	
ケース材質		ポリカーボネート			
ケースガード		準標準	標準装備		
質量 (kg)		0.18	0.22	0.44	0.49

注1) 条件:入口圧力0.7MPa。定格流量は入口圧力によって変わります。定格流量以上流れますと、出口側へオイルが流出しますのでご注意ください。

注2) コンプレッサ吐出濃度30mg/m³ (ANR) 時

注3) ケースOリングおよびその他のOリングには少量のグリースは使用しています。

オプション・品番

オプション仕様		型式			
		AFM20 AFD20	AFM30 AFD30	AFM40 AFD40	AFM40-06 AFD40-06
ブラケットアセンブリ 注1)		AF20P-050AS	AF30P-050AS	AF40P-050AS	AF40P-070AS
フロート式オートドレン 注2)注3)	N. C.	AD27	AD37	AD47	
	N. O.	—	AD38	AD48	

準標準・ケースアセンブリ品番

準標準仕様					型式				
ケース材質	注2)注3) フロート式 オートドレン		注3) ドレン ガイド 付	注3) バープ 継手付	注3) ケース ガード 付	AFM20 AFD20	AFM30 AFD30	AFM40 AFD40	AFM40-06 AFD40-06
	N. C.	N. O.							
ポリカーボネート	—	—	—	—	●	C2SF-C	—	—	—
	●	—	—	—	●	AD27-C	—	—	—
	—	—	●	—	—	C2SF-J	C3SF-J	—	C4SF-J
	—	—	—	●	—	—	C3SF-W	—	C4SF-W
	—	—	●	—	●	C2SF-CJ	—	—	—
ナイロン	—	—	—	—	—	C2SF-6	C3SF-6	—	C4SF-6
	—	—	—	—	●	C2SF-6C	—	—	—
	●	—	—	—	—	AD27-6	AD37-6	—	AD47-6
	—	●	—	—	—	—	AD38-6	—	AD48-6
	●	—	—	—	●	AD27-6C	—	—	—
	—	—	●	—	—	C2SF-6J	C3SF-6J	—	C4SF-6J
	—	—	—	●	—	—	C3SF-6W	—	C4SF-6W
	—	—	●	—	●	C2SF-6CJ	—	—	—
金属ケース	—	—	—	—	—	C2SF-2	C3SF-2	—	C4SF-2
	●	—	—	—	—	AD27-2	AD37-2	—	AD47-2
	—	●	—	—	—	—	AD38-2	—	AD48-2
	—	—	●	—	—	C2SF-2J	C3SF-2J	—	C4SF-2J
レベルゲージ 付 金属ケース	—	—	—	—	—	—	C3LF-8	—	C4LF-8
	●	—	—	—	—	—	AD37-8	—	AD47-8
	—	●	—	—	—	—	AD38-8	—	AD48-8
	—	—	●	—	—	—	C3LF-8J	—	C4LF-8J

注1) ブラケットと取付ねじ(2本)のアセンブリです。

注2) 最低使用圧力は、N. O. タイプ:0.1MPa、N. C. タイプ:0.1MPa (AD27)、0.15MPa (AD37・AD47) です。

単位表記psi、F仕様については、別途お問い合わせください。

注3) 接続口径NPTとGの場合のドレン配管については、別途お問い合わせください。

注) ケースOリングが付属となります。

・AFM30~AFM40-06・AFD30~AFD40-06のケースアセンブリはケースガード(材質:鋼帯)が付属となります。(ケース材質:金属は除きます。)

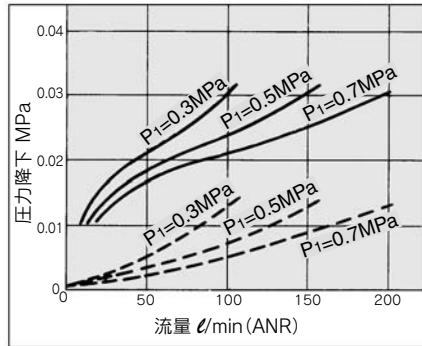
AFM20~AFM40 Series

AFD20~AFD40 Series

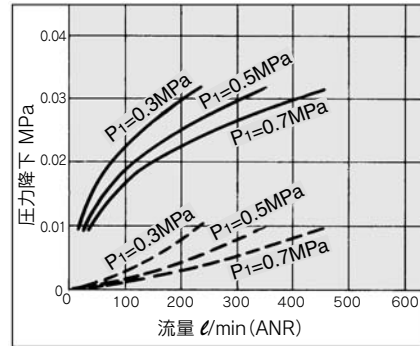
流量特性 (代表値)

— エLEMENT油飽和状態
- - - 初期状態

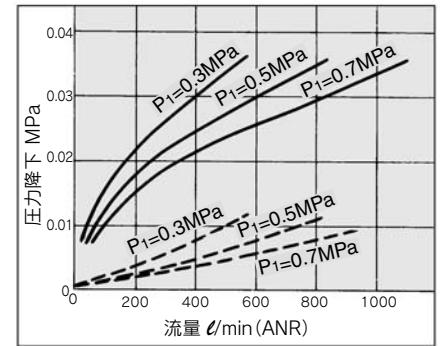
AFM20



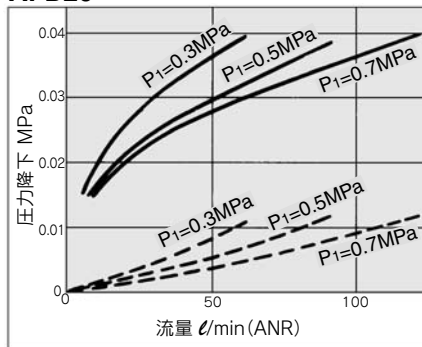
AFM30



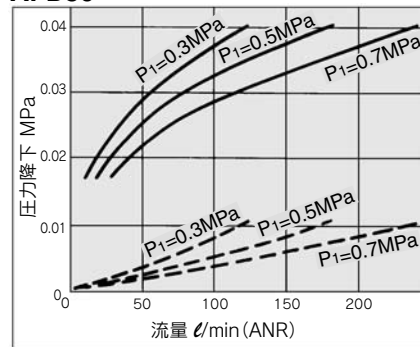
AFM40



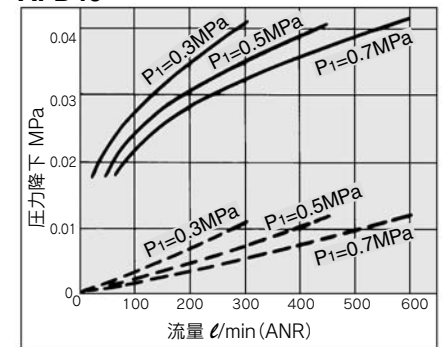
AFD20



AFD30



AFD40



⚠ 製品個別注意事項

ご使用前に必ずお読みください。安全上のご注意、F.R.L./注意事項については「空気圧機器取扱い注意事項」(M-03-3)をご確認ください。

空気源

⚠ 注意

- ① ミストセパレータの入口側には、早期目詰りを避けるためプリフィルタとしてエアフィルタ(AFシリーズ)を取付けてください。
- ② マイクロミストセパレータの入口側には、早期目詰りを避けるためプリフィルタとしてミストセパレータ(AFMシリーズ)を取付けてください。
- ③ ドライヤの入口側への取付は、ELEMENTの早期目詰りの原因になるため、避けてください。

保守点検

⚠ 警告

- ① ELEMENTの交換時期は、使用后2年または圧力降下が0.1MPaになるまでに行ってください。ELEMENT破壊の原因になります。

設計上のご注意

⚠ 注意

- ① 脈動の起きにくい場所へ設置する設計にしてください。ELEMENTは内・外圧力差が、0.1MPaを超えると破損の原因となります。

選定

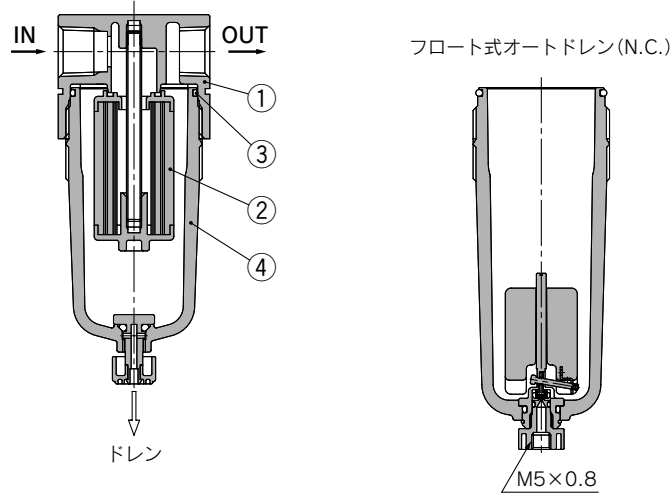
⚠ 注意

- ① 定格流量以上は流さないでください。
瞬間的に定格流量以上を流すと、ドレン、油分の出口側飛散や機器の破損の原因となります。
- ② 低圧空気(プロア)では使用できません。
清浄化機器は機器に応じて最低作動圧力が決まった圧縮空気専用です。最低作動圧力以下で使用すると性能低下、作動不良の原因となります。やむを得ず使用される場合は、事前に当社にご確認ください。

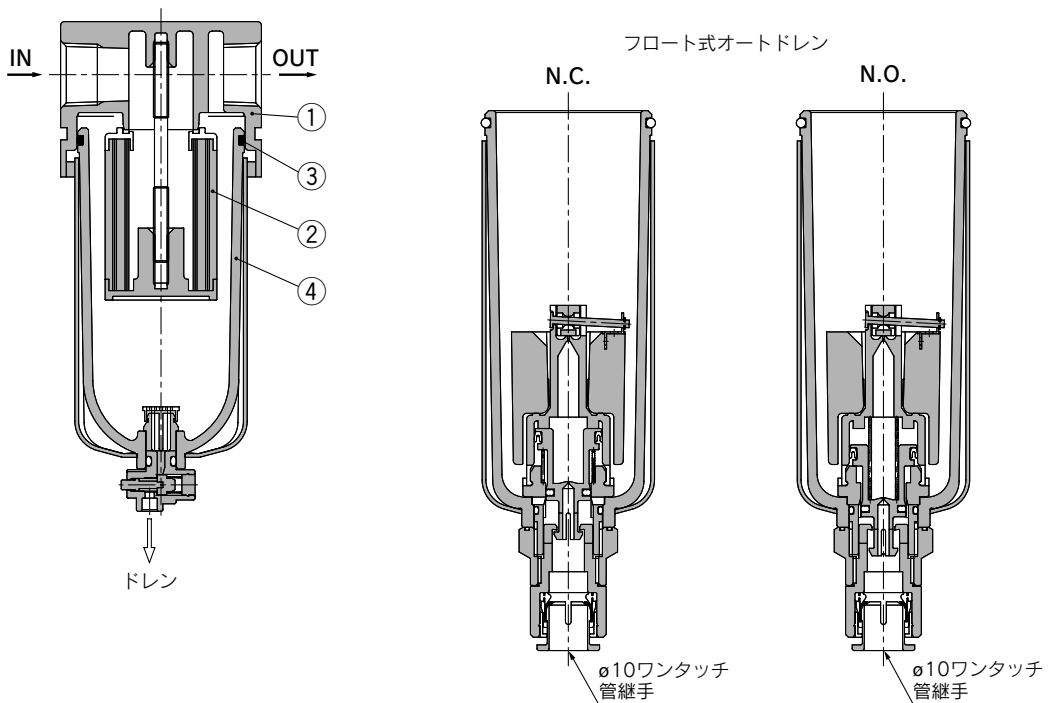
ミストセパレータ **AFM20~AFM40 Series** マイクロミストセパレータ **AFD20~AFD40 Series**

構造図

AFM20 AFD20



AFM30~AFM40-06 AFD30~AFD40-06



構成部品

番号	部品名	材質	型式	備考
1	ボディ	亜鉛ダイカスト	AFM20/AFD20	プラチナシルバ
		アルミダイカスト	AFM30~AFM40-06/AFD30~AFD40-06	

交換部品

番号	部品名	材質	部品品番			
			AFM20 AFD20	AFM30 AFD30	AFM40 AFD40	AFM40-06 AFD40-06
2	エレメントアセンブリ	AFM20~40	AFM20P-060AS	AFM30P-060AS	AFM40P-060AS	
		AFD20~40	AFD20P-060AS	AFD30P-060AS	AFD40P-060AS	
3	ケース"O"リング	NBR	C2SFP-260S	C3SFP-260S	C4SFP-260S	
4	ケースアセンブリ ^{注1)}	ポリカーボネート	C2SF	C3SF ^{注2)}	C4SF ^{注2)}	

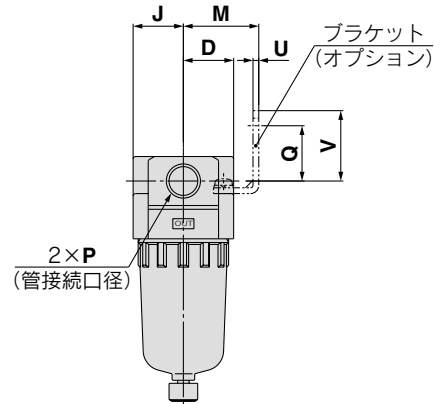
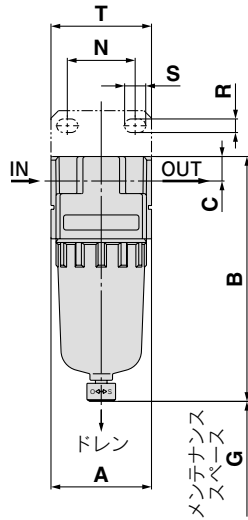
注1) ケース"O"リングが付属となります。単位表記: psi, °Fのケースアセンブリの供給については、別途、当社にご確認ください。
注2) AFM30~AFM40-06・AFD30~AFD40-06のケースアセンブリはケースガード(材質:鋼帯)が付属となります。

AFM20~AFM40 Series

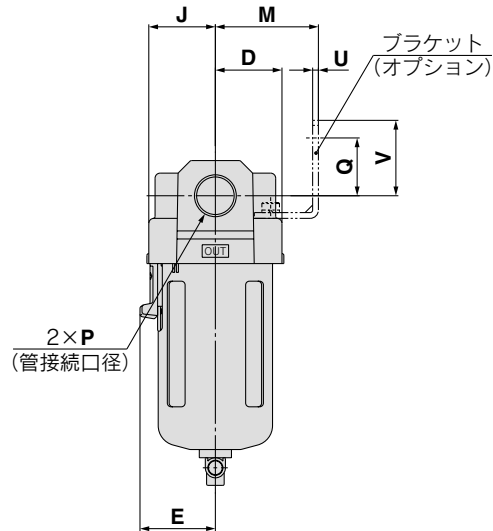
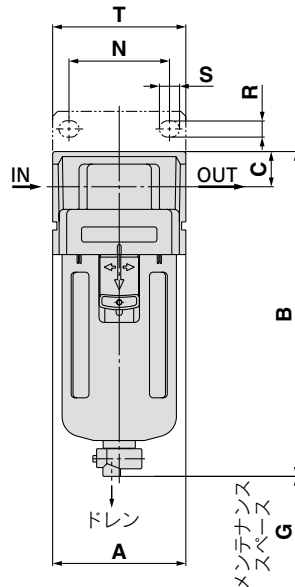
AFD20~AFD40 Series

外形寸法図

AFM20
AFD20



AFM30~AFM40-06
AFD30~AFD40-06



適用機種	AFM20/AFD20				AFM30~AFM40-06/AFD30~AFD40-06				
	オプション/標準仕様	オートドレン付(N.C.)	金属ケース	ドレンガイド付	オートドレン付(N.O./N.C.)	金属ケース	レベルゲージ付金属ケース	ドレンガイド付	ドレンロックバブ継手付
外形図									

型式	標準仕様										オプション仕様						
											ブラケット取付寸法						オートドレン付
	P	A	B	C	D	E	G	J	M	N	Q	R	S	T	U	V	B
AFM20/AFD20	1/8・1/4	40	97	10	20	—	40	20	30	27	22	5.4	8.4	40	2.3	28	115
AFM30/AFD30	1/4・3/8	53	129	14	26.5	30	50	26.5	41	40	23	6.5	8	53	2.3	30	170
AFM40/AFD40	1/4・3/8・1/2	70	165	18	35	38	75	35	50	54	26	8.5	10.5	70	2.3	35	204
AFM40-06/AFD40-06	3/4	75	169	20	35	38	75	35	50	54	25	8.5	10.5	70	2.3	34	208

型式	標準仕様			
	バブ継手付	ドレンガイド付	金属ケース	レベルゲージ付金属ケース
	B	B	B	B
AFM20/AFD20	—	101	97	—
AFM30/AFD30	137	136	142	162
AFM40/AFD40	173	172	178	198
AFM40-06/AFD40-06	177	176	182	202

ミストセパレータ AFM20~AFM40 マイクロミストセパレータ AFD20~AFD40 オーダーメイド仕様



詳しい寸法、仕様および納期については、当社にご確認ください。

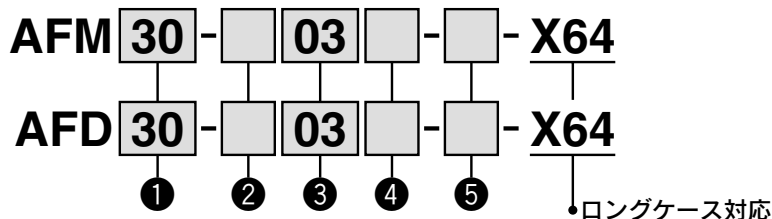
①ロングケース対応

ドレンの貯留量が標準品より多くなります。

適用型式とドレン貯留量

型式	AFM20・AFD20	AFM30・AFD30	AFM40・AFD40	AFM40-06・AFD40-06
管接続口径	1/8・1/4	1/4・3/8	1/4・3/8・1/2	3/4
ドレン貯留量(cm ³)	19	43	88	

注) 外形寸法はお問合せください。



・標準は、a~dの各項目毎に1つずつ選択してください。
 ・オプション・標準が重複する仕様の場合は、数字、アルファベットの若い順に並べて表示します。
 例) AFM30-03B-2R-X64

	記号	内容	① ボディサイズ			
			20	30	40	
② ねじ種類	無記号	Rc	●	●	●	
	N ^{注1)}	NPT	●	●	●	
	F ^{注2)}	G	●	●	●	
+						
③ 管接続口径	01	1/8	●	—	—	
	02	1/4	●	●	●	
	03	3/8	—	●	●	
	04	1/2	—	—	●	
	06	3/4	—	—	●	
+						
④ オプション(取付)	無記号	取付オプションなし	●	●	●	
	B ^{注3)}	ブラケット付	●	●	●	
+						
⑤ 標準	a ケース	無記号	ポリカーボネートケース	●	●	●
		2	金属ケース	●	●	●
		6	ナイロンケース	●	●	●
		C	ケースガード付	●	—	—
		6C	ケースガード付ナイロンケース	●	—	—
	+					
	b ドレン排出口	無記号	ドレンコック付	●	●	●
		J ^{注4)}	ドレンガイド1/8	●	—	—
		W ^{注5)}	ドレンガイド1/4	—	●	●
	+					
c 流れ方向	無記号	流れ方向: 左→右	●	●	●	
	R	流れ方向: 右→左	●	●	●	
+						
d 圧力単位	無記号	製品銘板、ケース注意表示の単位表記: MPa	●	●	●	
	Z ^{注6)}	製品銘板とケース注意表示の単位表記: psi、°F	○ ^{注7)}	○ ^{注7)}	○ ^{注7)}	

注1) ドレンガイドは、NPT1/8 (AFM20・AFD20に適用)、NPT1/4 (AFM30・AFM40/AFD30・AFD40に適用) となります。

注2) ドレンガイドは、G1/8 (AFM20・AFD20に適用)、G1/4 (AFM30・AFM40/AFD30・AFD40に適用) となります。

注3) ブラケットは、同時梱包となり、組付けられていません。取付けねじ(2本)が付属となります。

注4) バルブ機能は付いていません。

注5) 金属ケース:2との組合せ選択はできません。

注6) ねじ種類NPTが対象となります。

新計量法上(日本国内はSI単位)、海外向けのみの販売となります。

注7) ○は、ねじ種類がNPTの場合のみの対応となります。

ミストセパレータ AFM30~AFM40 マイクロミストセパレータ AFD30~AFD40 オーダーメイド仕様



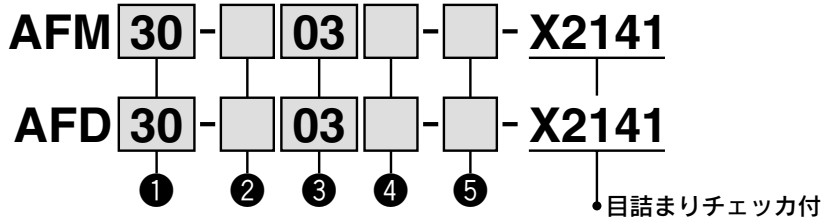
詳しい寸法、仕様および納期については、当社にご確認ください。

②目詰まりチェック付

エレメントの目詰まり状態が目視確認できます。

適用型式

型式	AFM30・AFD30	AFM40・AFD40	AFM40-06・AFD40-06
管接続口径	1/4・3/8	1/4・3/8・1/2	3/4



目詰まりチェック付は、専用ボディとなり、標準ボディに取付けられません。



- ・オプション・準標準は、a~fの各項目毎に1つずつ選択してください。
 - ・オプション・準標準が重複する仕様の場合は、数字、アルファベットの若い順に並べて表示します。
- 例) AFM30-03BD-2R-X2141

	記号	内容	① ボディサイズ		
			30	40	
②	無記号	Rc	●	●	
	N ^{注1)}	NPT	●	●	
	F ^{注2)}	G	●	●	
+					
③	02	1/4	●	●	
	03	3/8	●	●	
	04	1/2	—	●	
	06	3/4	—	●	
+					
④	a	取付 無記号 取付オプションなし B ^{注3)} ブラケット付	●	●	
	+				
④	b	流れ方向 無記号 オートドレンなし C フロート式オートドレン(N.C.) D フロート式オートドレン(N.O.)	●	●	
	+				
	⑤	c	ケース 無記号 ポリカーボネートケース 2 金属ケース 6 ナイロンケース 8 レベルゲージ付金属ケース	●	●
+					
⑤		d	ドレン排出口 ^{注4)} 無記号 ドレンコック付 J ^{注5)} ドレンガイド1/4 W ^{注6)} ドレンコック、バープ継手(φ6×φ4ナイロンチューブ用)付	●	●
		+			
	⑤	e	流れ方向 無記号 流れ方向:左→右 R 流れ方向:右→左	●	●
+					
⑤	f	圧力単位 無記号 製品銘板、ケース注意表示の単位表記:MPa Z ^{注7)} 製品銘板とケース注意表示の単位表記:psi、°F	●	●	
				○ ^{注8)}	○ ^{注8)}

注1) ドレンガイドは、NPT1/4となります。
オートドレンの排出ポートは、φ3/8"ワンタッチ管継手付となります。
注2) ドレンガイドは、G1/4となります。
注3) オプションBは同時梱包となり、組付けられていません。ブラケットには取付けねじ(2本)が付属となります。
注4) フロート式オートドレン:C,Dとの組合せ選択はできません。

注5) バルブ機能は付いていません。
注6) 金属ケース:2,8との組合せ選択はできません。
注7) ねじ種類NPTが対象となります。
新計量法上(日本国内はSI単位)、海外向けの販売となります。
注8) ○は、ねじ種類がNPTの場合のみの対応となります。

モジュラタイプ レギュレータ AR Series

レギュレータ ARシリーズ	型式	管接続口径	オプション
 <p>P.47~P.56</p>	AR10	M5×0.8	ブラケット 角形埋込式 圧力計 (AR10を除く) 丸形圧力計
	AR20	1/8・1/4	
	AR25	1/4・3/8	
	AR30	1/4・3/8	
	AR40	1/4・3/8・1/2	
	AR40-06	3/4	
	AR50	3/4・1	
	AR60	1	
逆流機能付レギュレータ AR□Kシリーズ  <p>P.47~P.56</p>	AR20K	1/8・1/4	デジタル 圧カスイッチ (AR10を除く) パネルマウント
	AR25K	1/4・3/8	
	AR30K	1/4・3/8	
	AR40K	1/4・3/8・1/2	
	AR40K-06	3/4	
	AR50K	3/4・1	
	AR60K	1	

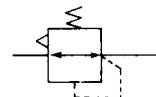
レギュレータ

AR10~AR60

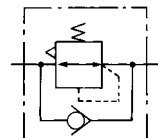
逆流機能付レギュレータ

AR20K~AR60K

JIS記号
レギュレータ

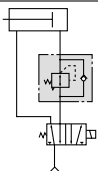


逆流機能付レギュレータ

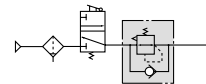


・逆流機能付は、出口側の空気圧を早く排気させる機構を内蔵。

例1. シリンダのヘッド側とロッド側の圧力が異なる場合



例2. エアの供給を停止し、レギュレータの入口圧力を大気開放する場合、安全対策上、レギュレータの出口側エアの残圧排気ができます。



型式表示方法

AR **30** **K** - **03** **BE** - **1NR**

① ② ③ ④ ⑤ ⑥

オーダーメイド仕様
詳細はP.55、56をご参照ください。

・オプション・標準は、a~gの各項目毎に1つずつ選択してください。
・オプション記号・標準記号は、数字、アルファベットの若い順に並べて表示します。
例) AR30K-03BE-1NR

	記号	内容	① ボディサイズ							
			10	20	25	30	40	50	60	
② 逆流機能付	無記号	逆流機能なし	●	●	●	●	●	●	●	
	K ^{注1)}	逆流機能付き	—	●	●	●	●	●	●	
+										
③ ねじ種類	無記号	メートルねじ (M5)	●	—	—	—	—	—	—	
	Rc	Rc	—	●	●	●	●	●	●	
	N	NPT	—	●	●	●	●	●	●	
④ 管接続口径	F	G	—	●	●	●	●	●	●	
	+									
	M5	M5	●	—	—	—	—	—	—	
④ 管接続口径	01	1/8	—	●	—	—	—	—	—	
	02	1/4	—	●	●	●	●	—	—	
	03	3/8	—	—	●	●	●	—	—	
	04	1/2	—	—	—	—	●	—	—	
	06	3/4	—	—	—	—	●	●	—	
	10	1	—	—	—	—	—	●	●	
+										
a 取付	無記号	取付オプションなし	●	●	●	●	●	●	●	
	B ^{注3)}	ブラケット付	●	●	●	●	●	●	●	
	H	セットナット付 (パネルマウント用)	●	●	●	●	●	—	—	
+										
b 圧力計	無記号	圧力計なし	●	●	●	●	●	●	●	
	E	角形埋込式圧力計 (リミットインジケータ付)	—	●	●	●	●	●	●	
	G	丸形圧力計 (リミットインジケータなし)	●	—	—	—	—	—	—	
	M	丸形圧力計 (リミットインジケータ付)	—	●	●	●	●	●	●	
デジタル圧力スイッチ	E1 ^{注4)}	出力仕様: NPN出力 / リード線取出し仕様: 配線下取出し	—	●	●	●	●	●	●	
	E2 ^{注4)}	出力仕様: NPN出力 / リード線取出し仕様: 配線上取出し	—	●	●	●	●	●	●	
	E3 ^{注4)}	出力仕様: PNP出力 / リード線取出し仕様: 配線下取出し	—	●	●	●	●	●	●	
	E4 ^{注4)}	出力仕様: PNP出力 / リード線取出し仕様: 配線上取出し	—	●	●	●	●	●	●	

レギュレータ **AR10~AR60 Series** 逆流機能付レギュレータ **AR20K~AR60K Series**



AR20・AR20K AR40・AR40K

	記号	内容	① ボディサイズ							
			10	20	25	30	40	50	60	
6 標準	c	設定圧力	無記号 ^{注5)}	0.05~0.85MPa設定						
			1 ^{注6)}	0.02~0.2MPa設定						
	+									
	d	排气機構	無記号	リリーフタイプ						
			N	ノンリリーフタイプ						
	+									
	e	流れ方向	無記号	流れ方向: 左→右						
			R	流れ方向: 右→左						
	+									
	f	ハンドル向き	無記号	ハンドル下向き						
Y			ハンドル上向き							
+										
g	圧力単位	無記号	製品銘板と圧力計の単位表記: MPa							
		Z ^{注7)}	製品銘板と圧力計の単位表記: psi							
		ZA ^{注8)}	デジタル圧カスイッチ: 単位切換機能付							

注1) AR10タイプは標準で逆流機能付として使用できます。(Kの選択はできません)
なお、AR10タイプを逆流機能付として使用する場合、設定圧力0.15MPa以下では、逆流しないことがあります。入口圧力は設定圧力より0.05MPa以上高くなるようにしてください。

注2) オプションB, G, H, Mは、同時梱包となり、組付けられていません。

注3) ブラケットにはセットナットが付属となります。(AR10・AR20(K)~AR40(K)・AR50(K)・AR60(K)は取付けねじ(2本)が付属となります。)

注4) H(パネルマウント)と合わせて選択しますと、リード線の脱着スペースがなくなりますので、その場合は、リード線取出し仕様・配線上取出し(標準仕様Yを同時に選択した場合は配線下取出し)を選択してください。

注5) AR10のみ0.05~0.7MPa設定となります。

注6) 標準仕様に対し、調圧スプリングのみ異なります。
0.2MPa以上に設定できないようにした製品ではありません。
また、圧力計付きの場合は0.2MPa用圧力計が付属となります。

注7) ねじ種類M5、NPTが対象となります。
新計量法上(日本国内用はSI単位)、海外向けのみの販売となります。
デジタル圧カスイッチは、単位切換機能付で、初期設定はpsiとなります。

注8) オプション:E1, E2, E3, E4が対象となります。
新計量法上(日本国内用はSI単位)、海外向けのみの販売となります。

注9) ○は、ねじ種類がM5、NPTの場合のみの対応となります。

注10) △は、オプション:E1, E2, E3, E4と併せて選択してください。

標準仕様

型式	AR10	AR20(K)	AR25(K)	AR30(K)	AR40(K)	AR40(K)-06	AR50(K)	AR60(K)	
管接続口径	M5×0.8	1/8・1/4	1/4・3/8	1/4・3/8	1/4・3/8・1/2	3/4	3/4・1	1	
圧力計接続口径 ^{注1)}	1/16 ^{注2)}	1/8		1/4					
使用流体	空気								
周囲温度および使用流体温度 ^{注3)}	-5~60℃(凍結なきこと)								
保証耐圧力	1.5MPa								
最高使用圧力	1.0MPa								
設定圧力範囲	0.05~0.7MPa	0.05~0.85MPa							
リリーフ圧力 ^{注4)}	設定圧力+0.05MPa[ただし、リリーフ流量0.1ℓ/min(ANR)時]								
構造	リリーフタイプ								
質量(kg)	0.06	0.26	0.21	0.29	0.44	0.47	1.17	1.22	

注1) 角形埋込式圧力計付{AR20(K)~AR60(K)}の場合は、圧力計接続ねじはありません。

注2) 圧力計接続ポートのRc1/16にR1/8の圧力計を接続する時は、プッシュ(品番:131368)をご使用ください。

注3) デジタル圧カスイッチ付の場合は、-5~50℃となります。

注4) AR10は除く。

AR10~AR60 Series

AR20K~AR60K Series

オプション・品番

オプション		型式	AR10	AR20(K)	AR25(K)	AR30(K)	AR40(K)	AR40(K)-06	AR50(K)	AR60(K)
ブラケットアセンブリ ^{注1)}			AR10P-270AS	AR20P-270AS	AR25P-270AS	AR30P-270AS	AR40P-270AS		AR50P-270AS ^{注2)}	
セットナット			AR10P-260S	AR20P-260S	AR25P-260S	AR30P-260S	AR40P-260S		— ^{注3)}	— ^{注3)}
圧力計	丸形 ^{注4)}	標準	G27-10-R1		G36-10-□01		G46-10-□02			
		0.02~0.2MPa設定	G27-10-R1 ^{注5)}		G36-2-□01		G46-2-□02			
	丸形 ^{注4)} (カラー・リボン付)	標準	—		G36-10-□01-L		G46-10-□02-L			
		0.02~0.2MPa設定	—		G36-2-□01-L		G46-2-□02-L			
	角形 埋込式 ^{注6)}	標準	—		GC3-10AS[GC3P-010AS(圧力計カバーのみ)]					
0.02~0.2MPa設定		—		GC3-2AS[GC3P-010AS(圧力計カバーのみ)]						
デジタル圧力 スイッチ	NPN出力/配線下取出し		—	ISE35-N-25-MLA[ISE35-N-25-M(スイッチ本体のみ)] ^{注7)}						
	NPN出力/配線上取出し			ISE35-R-25-MLA[ISE35-R-25-M(スイッチ本体のみ)] ^{注7)}						
	PNP出力/配線下取出し			ISE35-N-65-MLA[ISE35-N-65-M(スイッチ本体のみ)] ^{注7)}						
	PNP出力/配線上取出し			ISE35-R-65-MLA[ISE35-R-65-M(スイッチ本体のみ)] ^{注7)}						

注1) ブラケットとセットナットのアセンブリです。

注2) ブラケットと取付ねじ(2本)のアセンブリです。

注3) AR50(K)・AR60(K)用セットナットについては、別途お問い合わせください。

注4) 丸形圧力計品番の□は、接続ねじの種類を表します。Rは無記号、NPTはNとなります。接続ねじNPTおよび、単位表記psi仕様の圧力計供給については別途お問い合わせください。

注5) 標準用圧力計となります。

注6) "O"リング(1個)、取付ねじ(2本)が付属となります。[]内は、圧力計カバーのみとなります。

注7) コネクタ付リード線(2m)、アダプタ、ロックピン、"O"リング(1個)、取付ねじ(2本)が付属となります。[]内は、スイッチ本体のみとなります。

なお、デジタル圧力スイッチの型式表示については、巻末のデジタル圧力スイッチの項を参照してください。

⚠ 製品個別注意事項

ご使用の前に必ずお読みください。安全上のご注意、F.R.L./注意事項については「空気圧機器取扱い注意事項」(M-03-3)をご確認ください。

選定

⚠ 警告

- ① AR20~AR60は、入口圧力を抜いても残圧処理(出口圧力除去)はできません。残圧処理を行う場合は、逆流機能付レギュレータ(AR20K~AR60K)をご使用ください。

保守点検

⚠ 警告

- ① 逆流機能付レギュレータを電磁弁とアクチュエータなどの間に設置して使用する場合、圧力計の定期点検を行ってください。急激な圧力変化が起こることがあり耐久性が落ちる場合があります。状況によっては、電子式の圧力計をお勧めします。

取付け・調整

⚠ 警告

- ① 入口圧力および出口側の圧力計の表示圧を確認しながら設定を行ってください。
必要以上にハンドルを回し過ぎますと内部部品の破損の原因になります。
- ② 0.02~0.2MPa設定用の圧力計は0.2MPa用です(AR10を除く)。0.2MPa以上の圧力が加わらないようにしてください。圧力計の破損の原因になります。
- ③ 調圧ハンドルの操作は工具などを使用しますと破損の原因となりますので手動で行ってください。

⚠ 注意

- ① 圧力調整は、ハンドルのロックを解除して行い、調整後はロックしてください。手順を誤りますとハンドル破損および出口圧力が変動する原因になります。
- ・調圧ハンドルを引張るとロック解除されます。
(調圧ハンドルの下側の『オレンジ色のライン』で目視確認ができます。)
 - ・調圧ハンドルを押すとロックされます。ロックされにくい場合は左右に少し回して押ししてください。『オレンジ色のライン』が見えなくなります。)

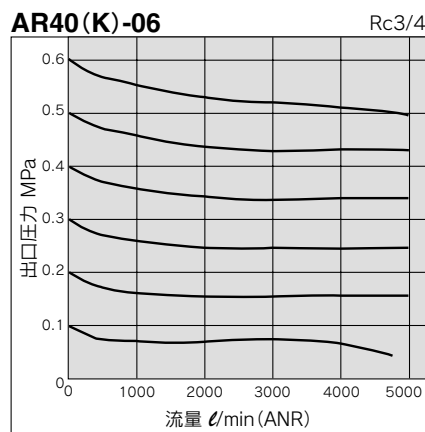
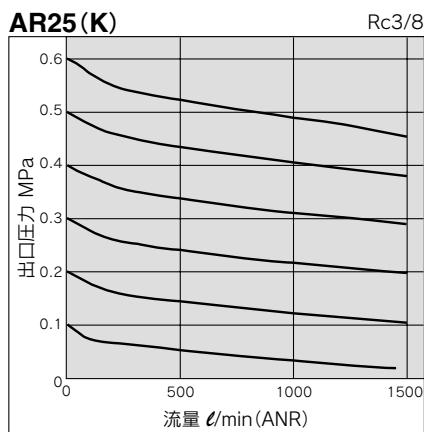
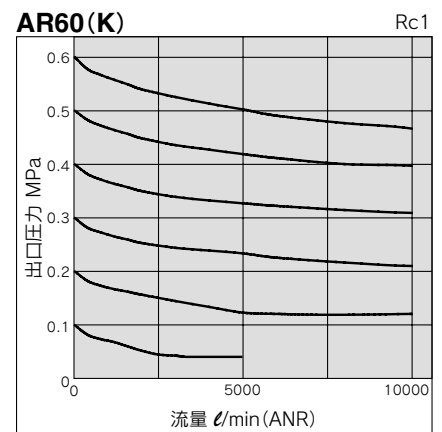
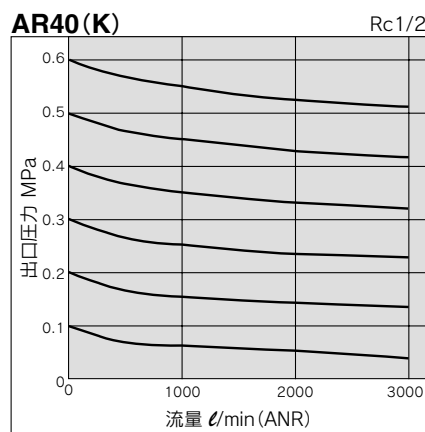
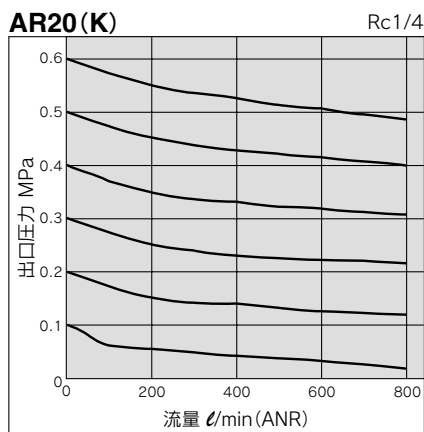
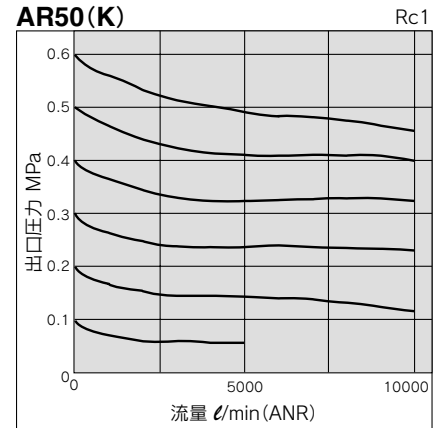
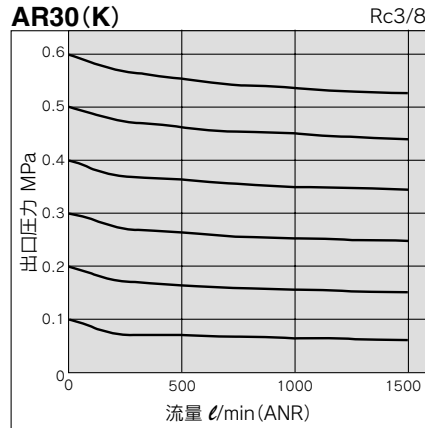
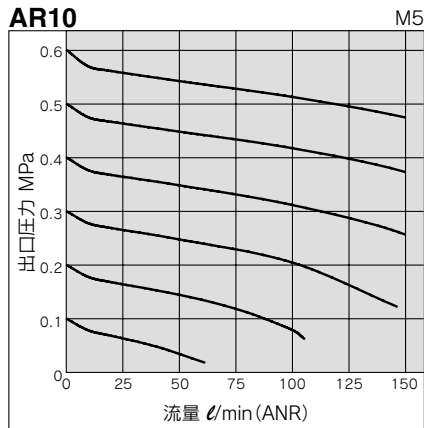


- ② 不用意なハンドル操作を防止するため、ハンドルカバーを用意しています。詳細はP.90をご参照ください。

レギュレータ **AR10~AR60 Series** 逆流機能付レギュレータ **AR20K~AR60K Series**

流量特性 (代表値)

条件: 入口圧力0.7MPa



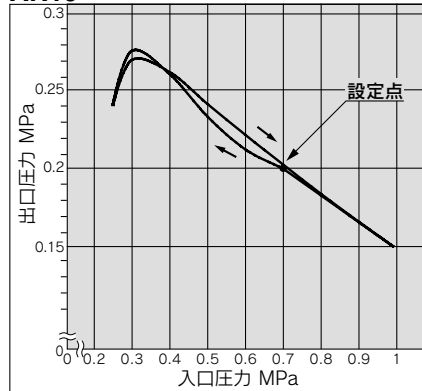
AR10~AR60 Series

AR20K~AR60K Series

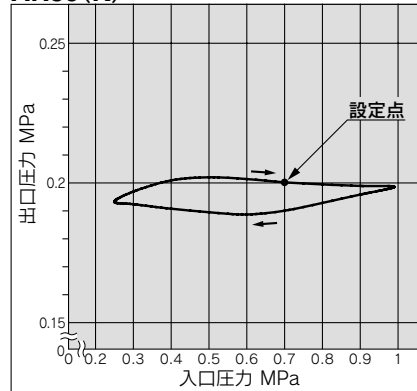
压力特性 (代表値)

条件: 入口圧力0.7MPa 出口圧力0.2MPa 流量20ℓ/min (ANR)

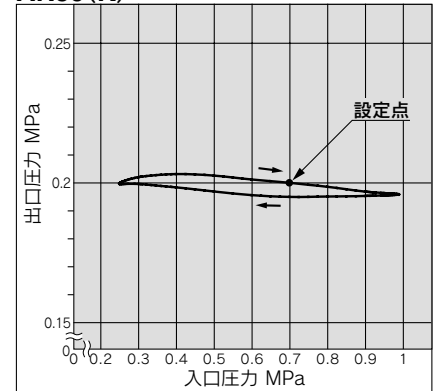
AR10



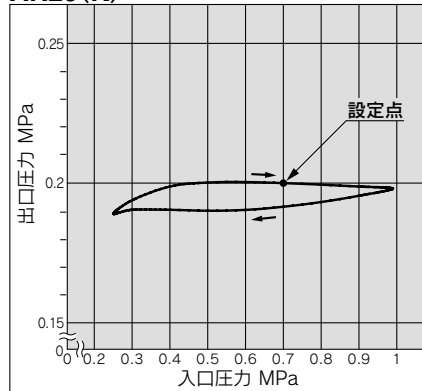
AR30 (K)



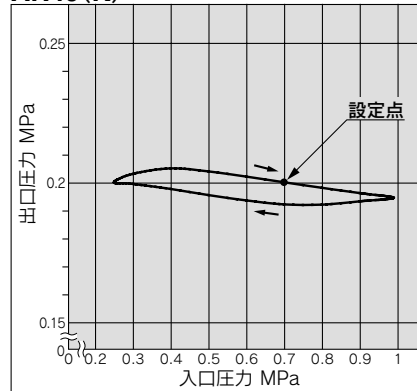
AR50 (K)



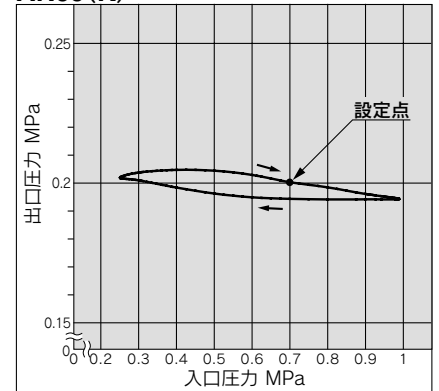
AR20 (K)



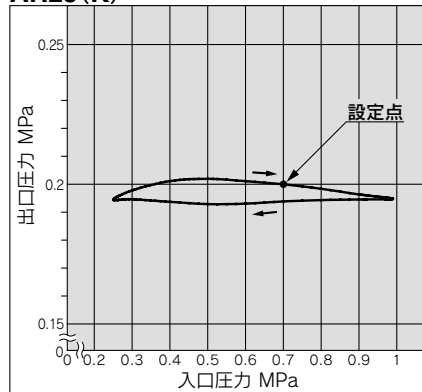
AR40 (K)



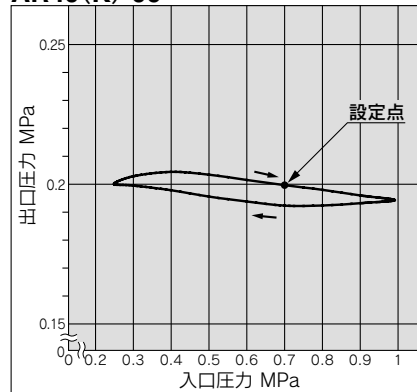
AR60 (K)



AR25 (K)



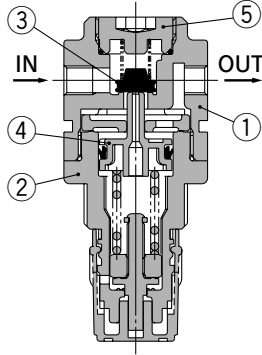
AR40 (K)-06



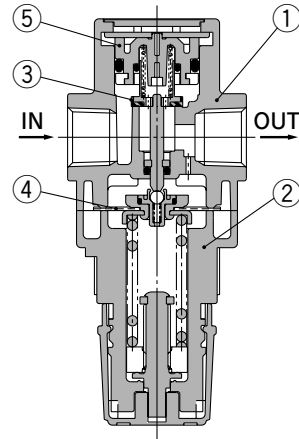
レギュレータ **AR10~AR60 Series**
 逆流機能付レギュレータ **AR20K~AR60K Series**

構造図

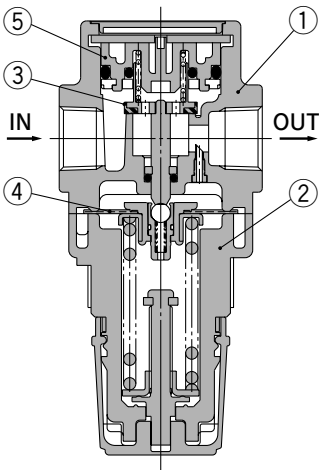
AR10



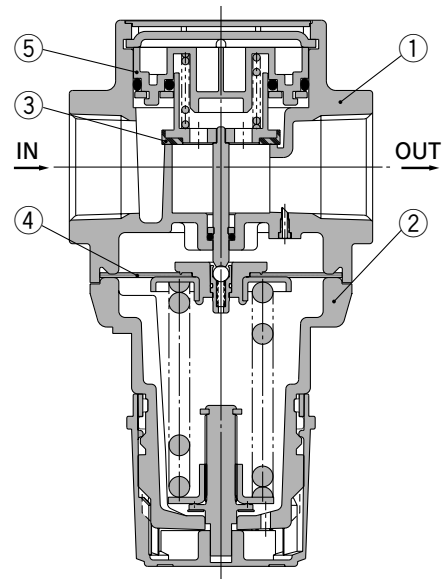
AR20(K)・AR25(K)



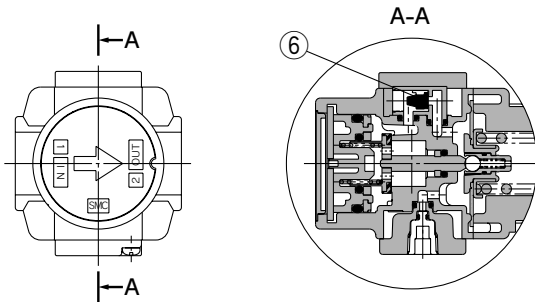
AR30(K)・AR40(K)



AR50(K)・AR60(K)



AR20K~AR60K(逆流機能付レギュレータ)



構成部品

番号	部品名	材質	型式	備考
1	ボディ	亜鉛ダイカスト	AR10・AR20(K)	プラチナシルバ
		アルミダイカスト	AR25(K)~AR60(K)	
2	ボンネット	ポリアセタール	AR10・AR20(K)~AR40(K)-06	黒色
		アルミダイカスト	AR50(K)・AR60(K)	

交換部品

番号	部品名	材質	部品品番						
			AR10	AR20(K)	AR25(K)	AR30(K)	AR40(K)	AR40(K)-06	AR50(K)
3	バルブ	黄銅・HNBR	AR10P-090S	AR20P-410S	AR25P-410S	AR30P-410S	AR40P-410S	AR50P-410S	AR60P-410S
4	ダイヤフラムアセンブリ	耐候性NBR	AR10P-150AS ^{注1)}	AR20P-150AS	AR25P-150AS	AR30P-150AS	AR40P-150AS	AR50P-150AS	
5	バルブガイドアセンブリ	ポリアセタール	131329	AR20P-050AS	AR25P-050AS	AR30P-050AS	AR40P-050AS	AR50P-050AS	AR60P-050AS
6	チェック弁アセンブリ ^{注2)}	—	—	AR20KP-020AS					

注1) AR10はピストンタイプです。ピストンとパッキン(KSYP-13)のアセンブリです。
 注2) チェック弁アセンブリは逆流機能付レギュレータ (AR20K~AR60K) のみ対象となります。
 チェック弁カバー、チェック弁本体アセンブリ、ねじ(2本)のアセンブリです。

AR10~AR60 Series AR20K~AR60K Series

作動原理(逆流機能付レギュレータ)

AR10

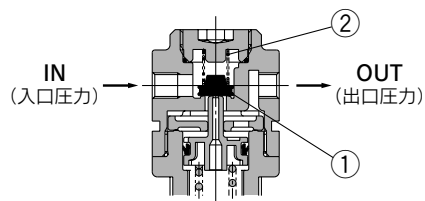


図1

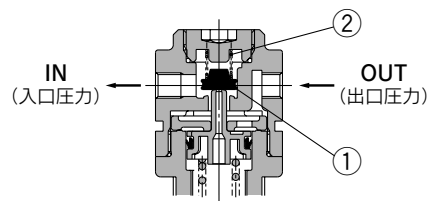


図2

入口圧力が設定圧力より高い場合は、通常の減圧弁として作動します(図1)。

入口圧力が遮断され排気されると、バルブ①に作用している入口圧力がなくなりバルブ①をシートさせる力は、バルブスプリング②の力だけとなり、バルブ①を開かせようとする出口圧力によって、バルブ①が開き、出口圧力は入口側へ排出されます(図2)。

設定圧力が0.15MPa以下ですと、バルブスプリング②の力によりバルブ①が開かない場合があります。

AR20K~AR60K

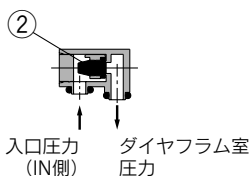
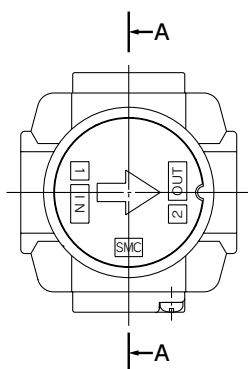


図1 通常時

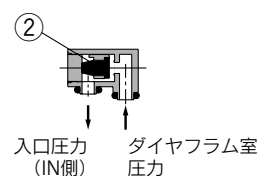
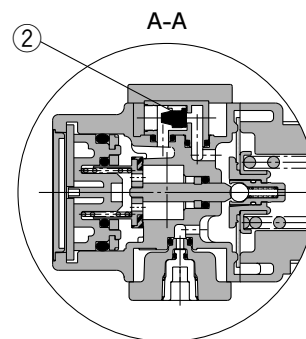
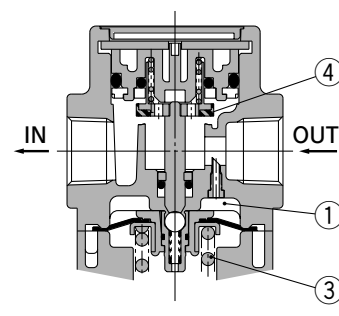
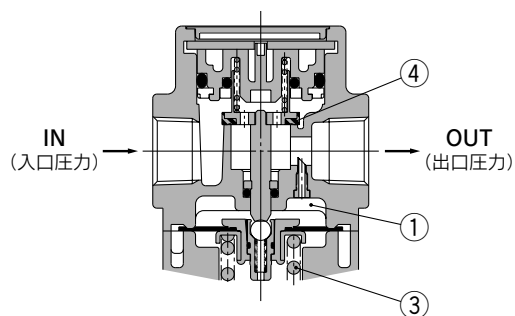


図2 逆流時



入口圧力が設定圧力より高い場合、チェック弁②は閉じ、通常の減圧弁として作動します(図1)。

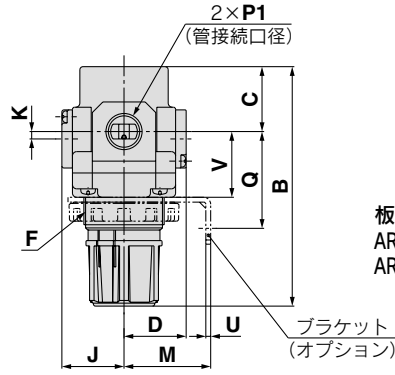
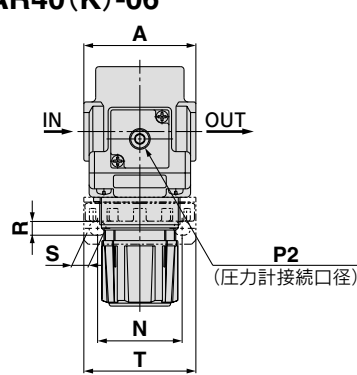
入口圧力が遮断され、排気されると、チェック弁②が開きダイヤフラム室内①の圧力が入口側へ排出されます(図2)。

それにより、ダイヤフラム室内①の圧力が低下し、調圧スプリング③の発生力で、ダイヤフラムが押し下げられステムを介してバルブ④が開き、出口圧力は入口側へ排出されます(図2)。

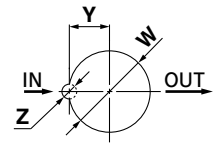
レギュレータ **AR10~AR60 Series** 逆流機能付レギュレータ **AR20K~AR60K Series**

外形寸法図

AR10・AR20(K)~AR40(K)-06

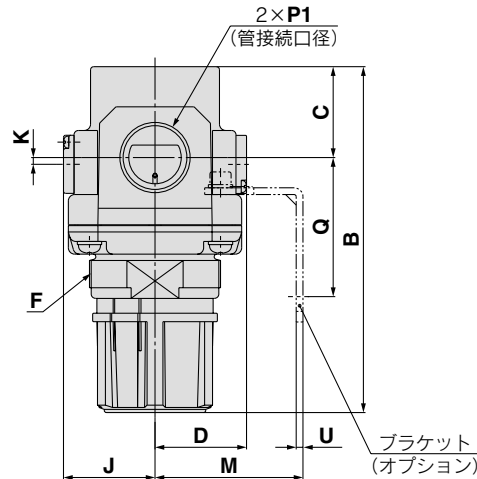
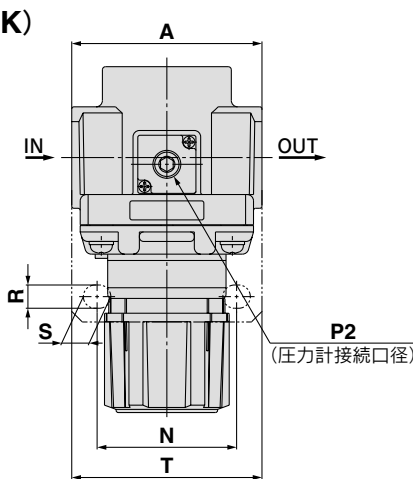


パネルカット寸法



板厚
AR10・AR20(K)~AR30(K) : MAX.3.5
AR40(K) : MAX.5

AR50(K)・AR60(K)



適用機種	AR20(K)~AR60(K)		AR10・AR20(K)~AR60(K)	AR20(K)~AR60(K)
オプション	角形埋込式圧力計	デジタル圧カスイッチ	丸形圧力計	丸形圧力計(カラーゾーン付)
外形図				

型式	標準仕様										オプション仕様						
	P1	P2	A	B ^{注1)}	C	D	F	J	K	H	J	H	J	H	J	H	J
AR10	M5×0.8	1/16	25	58	11	12.5	M18×1	13	0	—	—	—	—	φ26	26	—	—
AR20(K)	1/8・1/4	1/8	40	94	26.5	28.5	M28×1	28.5	2 ^{注2)}	□28	29.5	□27.8	40	φ37.5	65	φ37.5	65
AR25(K)	1/4・3/8	1/8	53	101	28	27.5	M32×1.5	27.5	0	□28	28.5	□27.8	39	φ37.5	64	φ37.5	64
AR30(K)	1/4・3/8	1/8	53	116	31	29.5	M38×1.5	29.5	3.5	□28	30.5	□27.8	41	φ37.5	66	φ37.5	66
AR40(K)	1/4・3/8・1/2	1/4	70	128	36	34	M42×1.5	34	3.5	□28	35	□27.8	45	φ42.5	74	φ42.5	74
AR40(K)-06	3/4	1/4	75	129	36	34	M42×1.5	34	3	□28	35	□27.8	45	φ42.5	74	φ42.5	74
AR50(K)	3/4・1	1/4	90	169	43	43.5	M62×1.5	43.5	3.3	□28	44.5	□27.8	55	φ42.5	84	φ42.5	84
AR60(K)	1	1/4	95	176	46	43.5	M62×1.5	43.5	3.3	□28	44.5	□27.8	55	φ42.5	84	φ42.5	84

型式	オプション仕様										
	ブラケット取付寸法							パネルマウント			
	M	N	Q	R	S	T	U	V	W	Y	Z
AR10	25	28	30	4.5	6.5	40	2	18	18.5	—	—
AR20(K)	30	34	44	5.4	15.4	55	2.3	25	28.5	14	6
AR25(K)	30	34	44	5.4	15.4	55	2.3	26	32.5	16	6
AR30(K)	41	40	46	6.5	8	53	2.3	31	38.5	19	7
AR40(K)	50	54	54	8.5	10.5	70	2.3	35.5	42.5	21	7
AR40(K)-06	50	54	56	8.5	10.5	70	2.3	37	42.5	21	7
AR50(K)	70	66	65.8	11	13	90	3.2	—	—	—	—
AR60(K)	70	66	65.8	11	13	90	3.2	—	—	—	—

注1) 全長寸法Bは、ハンドルをアンロックした状態での寸法です。
注2) AR20のみ圧力計位置は配管中心より上側になります。

レギュレータ AR20~AR60 オーダーメイド仕様



詳しい寸法、仕様および納期については、当社にご確認ください。



AR30-03-X425

①特殊温度環境

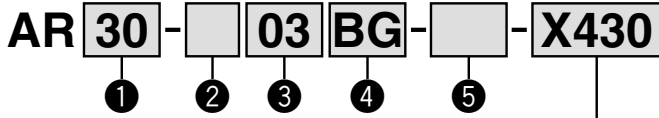
寒冷地域および熱帯地域などの環境条件下で耐えられるように、パッキンや樹脂部品などを特殊材料に変えています。

仕様

オーダーメイド品番	-X430	-X440
環境	低温環境用	高温環境用
周囲温度(°C)	-30~60	-5~80
使用流体温度(°C)	-5~60(凍結なきこと)	
材質	ゴム部品	特殊NBR
	主要部品	FKM
	金属(アルミダイカストなど)	

適用型式

型式	AR25	AR30	AR40	AR40-06	AR50	AR60
管接続口径	1/4・3/8	1/4・3/8	1/4・3/8・1/2	3/4	3/4・1	1



- ・オプション・標準は、a~gの各項目毎に1つずつ選択してください。
 - ・オプション記号・標準記号は、数字、アルファベットの若い順に並べて表示します。
- 例) AR30-03BG-1NR-X430

低・高温環境用	X430 低温
	X440 高温

	記号	内容	① ボディサイズ					
			25	30	40	50	60	
② ねじ種類	無記号	Rc	●	●	●	●	●	
	N	NPT	●	●	●	●	●	
	F	G	●	●	●	●	●	
③ 管接続口径	+							
	02	1/4	●	●	●	—	—	
	03	3/8	●	●	●	—	—	
	04	1/2	—	—	●	●	—	
	06	3/4	—	—	—	●	●	
④ オプション	+							
	a 取付	無記号 取付オプションなし B ^{注2)} ブラケット付 H セットナット付 (パネルマウント用)	●	●	●	●	●	
	b 圧力計	G ^{注3)} 丸形圧力計 (リミットインジケータなし)	●	●	●	●	●	
⑤ 標準	+							
	c 設定圧力	無記号 0.05~0.85MPa設定 1 ^{注4)} 0.02~0.2MPa設定	●	●	●	●	●	
	+							
	d 排気機構	無記号 リリーフタイプ N ノンリリーフタイプ	●	●	●	●	●	
	+							
	e 流れ方向	無記号 流れ方向:左→右 R 流れ方向:右→左	●	●	●	●	●	
	+							
f ハンドル向き	無記号 ハンドル下向き Y ハンドル上向き	●	●	●	●	●		
+								
g 圧力単位	無記号 製品銘板と圧力計の 単位表記:MPa Z ^{注5)} 製品銘板と圧力計の 単位表記:psi	●	●	●	●	●		

注1) オプションB,G,Hは、同時梱包となり、組付けられています。
 注2) ブラケットにはセットナットが付属となります。(AR25~AR40)
 AR50・AR60は取付けねじ(2本)が付属となります。
 注3) 圧力計取付けねじは、AR25~AR30が1/8、AR40~AR60が1/4で圧力計はG43タイプになります。
 注4) 標準仕様に対し、調圧スプリングのみ異なります。
 0.2MPa以上に設定できないようにした製品ではありません。
 また、圧力計付の場合は0.2MPa用圧力計が付属となります。
 注5) ねじ種類NPTが対象となります。
 新計量法上(日本国内用はSI単位)、海外向けのみの販売となります。
 注6) ○は、ねじ種類がNPTの場合のみの対応となります。

②高圧対応

高圧下で使用できるように、強度部材などの材質変更を行っています。

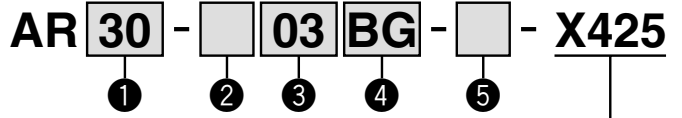
また、構造変更により設定圧力範囲も広くしています。

仕様

オーダーメイド品番	-X425
保証耐圧力(MPa)	3.0
最高使用圧力(MPa)	2.0
設定圧力範囲(MPa)	0.1~1.6
周囲温度および使用流体(°C)	-5~60(凍結なきこと)

適用型式

型式	AR20	AR25	AR30	AR40	AR40-06	AR50	AR60
管接続口径	1/8・1/4	1/4・3/8	1/4・3/8	1/4・3/8・1/2	3/4	3/4・1	1



- ・オプション・標準は、a~fの各項目毎に1つずつ選択してください。
 - ・オプション記号・標準記号は、数字、アルファベットの若い順に並べて表示します。
- 例) AR30-03BG-NR-X425

	記号	内容	① ボディサイズ					
			20	25	30	40	50	60
② ねじ種類	無記号	Rc	●	●	●	●	●	
	N	NPT	●	●	●	●	●	
	F	G	●	●	●	●	●	
③ 管接続口径	+							
	01	1/8	●	—	—	—	—	
	02	1/4	●	●	●	—	—	
	03	3/8	—	●	●	—	—	
	04	1/2	—	—	●	●	—	
	06	3/4	—	—	—	●	●	
④ オプション	+							
	a 取付	無記号 取付オプションなし B ^{注2)} ブラケット付 H セットナット付 (パネルマウント用)	●	●	●	●	●	
	b 圧力計	G ^{注3)} 丸形圧力計 (リミットインジケータ付)	●	●	●	●	●	
⑤ 標準	+							
	c 排気機構	無記号 リリーフタイプ N ノンリリーフタイプ	●	●	●	●	●	
	+							
	d 流れ方向	無記号 流れ方向:左→右 R 流れ方向:右→左	●	●	●	●	●	
	+							
	e ハンドル向き	無記号 ハンドル下向き Y ハンドル上向き	●	●	●	●	●	
	+							
f 圧力単位	無記号 製品銘板と圧力計の 単位表記:MPa Z ^{注4)} 製品銘板と圧力計の 単位表記:psi	●	●	●	●	●		

注1) オプションB,G,Hは、同時梱包となり、組付けられています。
 注2) ブラケットにはセットナットが付属となります。(AR20~AR40)
 AR50・AR60は取付けねじ(2本)が付属となります。
 注3) 圧力計取付けねじは、AR20~30が1/8、AR40~60が1/4で圧力計はG46-20-□になります。
 注4) ねじ種類NPTが対象となります。
 注5) ○は、ねじ種類がNPTの場合のみの対応となります。

レギュレータ AR10~AR60 逆流機能付レギュレータ AR20K~AR60K オーダーメイド仕様



詳しい寸法、仕様および納期については、当社にご確認ください。

③0.4MPa設定

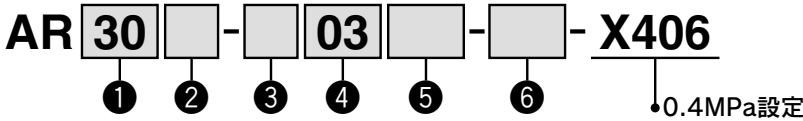
最高設定圧力が0.4MPaとなります。圧力計付の場合、表示は0~0.4MPaとなります。

仕様

保証耐圧力	1.5MPa
最高使用圧力	1.0MPa
設定圧力範囲	0.05~0.4MPa

適用型式

型式	AR10	AR20(K)	AR25(K)	AR30(K)	AR40(K)	AR40(K)-06	AR50(K)	AR60(K)
管接続口径	M5	1/8・1/4	1/4・3/8	1/4・3/8	1/4・3/8・1/2	3/4	3/4・1	1



- ・オプション・標準は、a~fの各項目毎に1つつ選択してください。
 - ・オプション記号・標準記号は、アルファベットの若い順に並べて表示します。
- 例) AR30K-03BE-NR-X406

		記号	内容	① ボディサイズ							
				10	20	25	30	40	50	60	
②	逆流機能付	無記号	逆流機能なし	●	●	●	●	●	●	●	●
		K ^{注1)}	逆流機能付き	-	●	●	●	●	●	●	●
③	ねじ種類	+	メートルねじ(M5)	●	-	-	-	-	-	-	-
		無記号	Rc	-	●	●	●	●	●	●	●
		N	NPT	-	●	●	●	●	●	●	●
		F	G	-	●	●	●	●	●	●	●
④	管接続口径	M5	M5	●	-	-	-	-	-	-	-
		01	1/8	-	●	-	-	-	-	-	-
		02	1/4	-	●	●	-	-	-	-	-
		03	3/8	-	-	●	●	●	-	-	-
		04	1/2	-	-	-	-	●	-	-	-
		06	3/4	-	-	-	-	-	●	●	-
		10	1	-	-	-	-	-	-	●	●
⑤	a 取付	無記号	取付オプションなし	●	●	●	●	●	●	●	●
		B ^{注3)}	ブラケット付	●	●	●	●	●	●	●	●
		H	セットナット付(パネルマウント用)	●	●	●	●	●	-	-	-
	b 圧力計	+	無記号	圧力計なし	●	●	●	●	●	●	●
		E	角形埋込式圧力計(リミットインジケータ付)	-	●	●	●	●	●	●	●
		G	丸形圧力計(リミットインジケータ無)	●	-	-	-	-	-	-	-
		M	丸形圧力計(リミットインジケータ付)	-	●	●	●	●	●	●	●
		+	無記号	丸形圧力計(カラーゾーン付)	-	●	●	●	●	●	●
		E1 ^{注4)}	出力仕様:NPN出力/リード線取出し仕様:配線下取出し	-	●	●	●	●	●	●	●
		E2 ^{注4)}	出力仕様:NPN出力/リード線取出し仕様:配線上取出し	-	●	●	●	●	●	●	●
デジタル圧力スイッチ	E3 ^{注4)}	出力仕様:PNP出力/リード線取出し仕様:配線下取出し	-	●	●	●	●	●	●	●	
	E4 ^{注4)}	出力仕様:PNP出力/リード線取出し仕様:配線上取出し	-	●	●	●	●	●	●	●	
⑥	c 排気機構	+	無記号	リリーフタイプ	●	●	●	●	●	●	●
		N	ノンリリーフタイプ	●	●	●	●	●	●	●	
	d 流れ方向	+	無記号	流れ方向:左→右	●	●	●	●	●	●	●
		R	流れ方向:右→左	●	●	●	●	●	●	●	
e ハンドル向き	+	無記号	ハンドル下向き	●	●	●	●	●	●	●	
	Y	ハンドル上向き	●	●	●	●	●	●	●		
f 圧力単位	+	無記号	製品銘板と圧力計の単位表記:MPa	○ ^{注7)}	○ ^{注7)}	○ ^{注7)}	○ ^{注7)}	○ ^{注7)}	○ ^{注7)}	○ ^{注7)}	
	Z ^{注5)}	製品銘板と圧力計の単位表記:psi	○ ^{注7)}	○ ^{注7)}	○ ^{注7)}	○ ^{注7)}	○ ^{注7)}	○ ^{注7)}	○ ^{注7)}		
	ZA ^{注6)}	デジタル圧力スイッチ:単位切換機能付	-	△ ^{注8)}	△ ^{注8)}	△ ^{注8)}	△ ^{注8)}	△ ^{注8)}	△ ^{注8)}		

注1) AR10タイプは標準で逆流機能付として使用できます。(Kの選択はできません)
 なお、AR10タイプを逆流機能付として使用する場合、設定圧力0.15MPa以下では、逆流しないことがあります。入口圧力は設定圧力より、0.05MPa以上高くなるようにしてください。

注2) オプションB,G,Hは、同時梱包となり、組付けられていません。

注3) ブラケットにはセットナットが付属となります。(AR10・AR20(K)~AR40(K))
 AR50(K)・AR60(K)は取付けねじ(2本)が付属となります。

注4) H(パネルマウント)と合わせて選択しますと、リード線の脱着スペースがなくなりますので、その場合は、リード線取出し仕様:配線上取出し(標準仕様Yを同

時に選択した場合は配線下取出し)を選択してください。

注5) ねじ種類M5、NPTが対象となります。
 新計量法上(日本国内用はSI単位)、海外向けのみの販売となります。
 デジタル圧力スイッチは、単位切換機能付で、初期設定はpsiとなります。

注6) オプション:E1、E2、E3、E4が対象となります。
 新計量法上(日本国内用はSI単位)、海外向けのみの販売となります。

注7) ○は、ねじ種類がM5、NPTの場合のみの対応となります。

注8) △は、オプション:E1、E2、E3、E4と併せて選択してください。

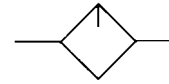
モジュラタイプ ルブリケーター *AL Series*

ルブリケーター ALシリーズ	型式	管接続口径	オプション
 <p data-bbox="167 896 319 929">P.59~P.64</p>	AL10	M5×0.8	ブラケット
	AL20	1/8・1/4	
	AL30	1/4・3/8	
	AL40	1/4・3/8・1/2	
	AL40-06	3/4	
	AL50	3/4・1	
	AL60	1	

ルブリケーター

AL10~AL60

JIS記号

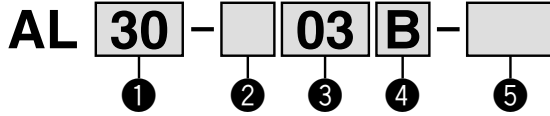


AL20



AL40

型式表示方法



・オプション・準標準は、a~dの各項目毎に1つずつ選択してください。
 ・オプション・準標準が重複する仕様の場合は、数字、アルファベットの若い順に並べて表示します。
 例) AL30-03B-2R

	記号	内容	① ボディサイズ						
			10	20	30	40	50	60	
② ねじ種類	無記号	メートルねじ (M5)	●	—	—	—	—	—	
	N	NPT	—	●	●	●	●	●	
	F	G	—	●	●	●	●	●	
+									
③ 管接続口径	M5	M5	●	—	—	—	—	—	
	01	1/8	—	●	—	—	—	—	
	02	1/4	—	●	●	—	—	—	
	03	3/8	—	—	●	●	—	—	
	04	1/2	—	—	—	●	—	—	
	06	3/4	—	—	—	●	●	—	
	10	1	—	—	—	—	●	●	
+									
④ オプション(取付)	無記号	取付オプションなし	●	●	●	●	●	●	
	B ^{注1)}	ブラケット付	—	●	●	●	●	●	
+									
⑤ 準標準	a ケース	無記号	ポリカーボネートケース	●	●	●	●	●	●
		1	1000cm ³ タンク	—	—	△ ^{注2)}	△ ^{注2)}	△ ^{注2)}	△ ^{注2)}
		10	1000cm ³ タンク (SW付) 下限ON	—	—	△ ^{注2)}	△ ^{注2)}	△ ^{注2)}	△ ^{注2)}
		11	1000cm ³ タンク (SW付) 下限OFF	—	—	△ ^{注2)}	△ ^{注2)}	△ ^{注2)}	△ ^{注2)}
		2	金属ケース	●	●	●	●	●	●
		6	ナイロンケース	●	●	●	●	●	●
		8	レベルゲージ付金属ケース	—	—	●	●	●	●
	b 油排出口	無記号	ドレンコックなし	●	●	●	●	●	●
		3	ドレンコック付	●	●	●	●	●	●
	c 流れ方向	無記号	流れ方向: 左→右	●	●	●	●	●	●
		R	流れ方向: 右→左	●	●	●	●	●	●
	d 圧力単位	無記号	製品銘板、ケース注意表示の単位表記: MPa	●	●	●	●	●	●
		Z ^{注3)}	製品銘板、ケース注意表示の単位表記: psi、°F	○ ^{注4)}	○ ^{注4)}	○ ^{注4)}	○ ^{注4)}	○ ^{注4)}	○ ^{注4)}

注1) オプションBは同時梱包となり、組付けられていません。
 注2) △は、専用の油排出機能が付いており、準標準の選択項b油排出口の3、3Wの選択はできません。
 注3) ねじ種類M5、NPTが対象となります。新計量法上(日本国内はSI単位)、海外向けのみの販売となります。
 注4) ○は、ねじ種類がM5、NPTの場合のみの対応となります。

標準仕様

型式	AL10	AL20	AL30	AL40	AL40-06	AL50	AL60
管接続口径	M5×0.8	1/8・1/4	1/4・3/8	1/4・3/8・1/2	3/4	3/4・1	1
使用流体	空気						
保証耐圧力	1.5MPa						
最高使用圧力	1.0MPa						
周囲温度および使用流体温度	-5~60℃(凍結なきこと)						
滴下最少流量 { ℓ /min (ANR)} ^{注)}	4	15	1/4:30 3/8:40	1/4:30 3/8:40 1/2:50	50	190	220
貯油量 (cm ³)	7	25	55	135			
推奨使用油	タービン油1種 (ISO VG32)						
ケース材質	ポリカーボネート						
ケースガード	—	標準	標準装備				
質量 (kg)	0.07	0.20	0.24	0.47	0.52	1.06	1.13

注) ・入口圧力:0.5MPa、タービン油1種 (ISO VG32)、温度20℃、油量調整弁:全開の条件において、滴下数が5滴/分以上の時の流量です。
 ・滴下最少流量は、消費空気流量を適用ください。

オプション・品番

オプション仕様	型式						
	AL10	AL20	AL30	AL40	AL40-06	AL50	AL60
ブラケットアセンブリ ^{注)}	—	AF20P-050AS	AF30P-050AS	AF40P-050AS	AF40P-070AS	AF50P-050AS	AF50P-050AS

注) ブラケットと取付ねじ(2本)のアセンブリです。1000cm³タンク仕様のブラケットアセンブリは、AF50P-050ASです。(AL30~AL60に適用)

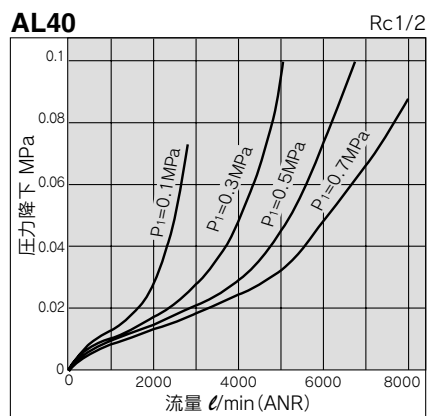
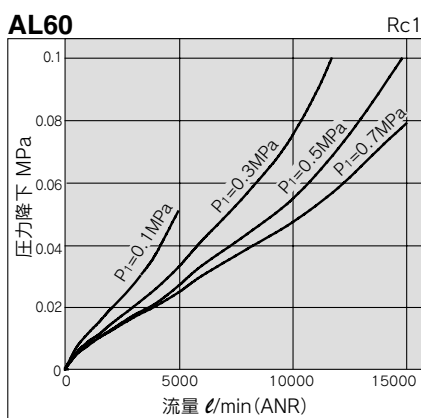
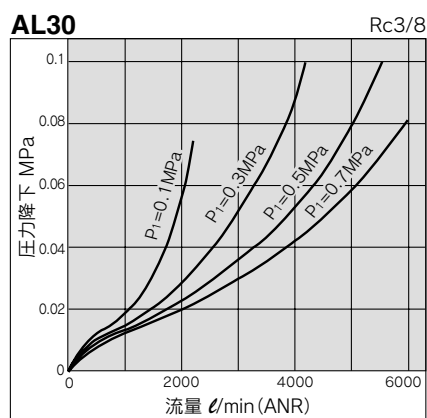
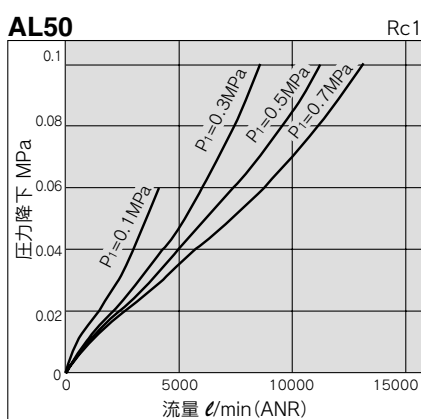
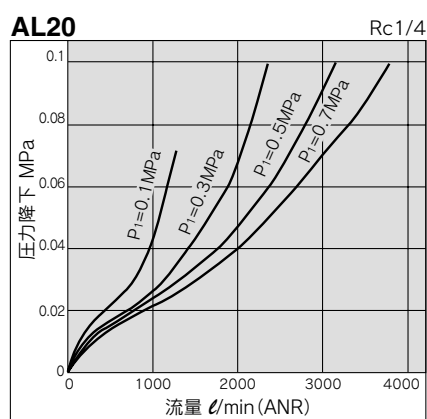
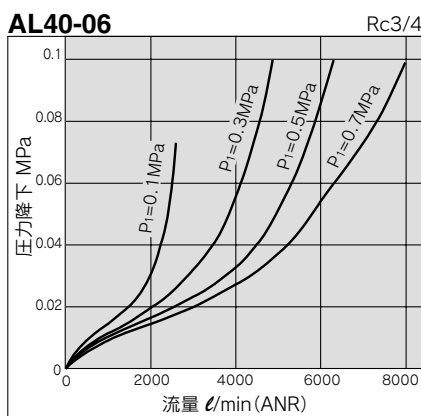
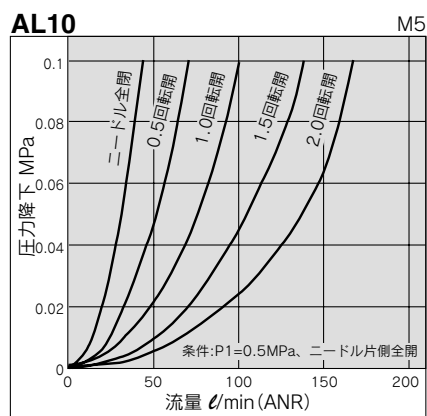
準標準・ケースアセンブリ品番

ケース材質	準標準仕様					型式						
	ドレン コック 付	バーブ 継手付	ケース ガード 付	SW付		AL10	AL20	AL30	AL40	AL40-06	AL50	AL60
				下限 ON	下限 OFF							
ポリカーボ ネート	●	—	—	—	—	C1SL-3	C2SL-3	C3SL-3	C4SL-3			
	—	—	●	—	—	—	C2SL-C	—	—	—	—	—
	●	—	●	—	—	—	C2SL-3C	—	—	—	—	—
	●	●	—	—	—	—	—	C3SL-3W	C4SL-3W			
ナイロン	—	—	—	—	—	C1SL-6	C2SL-6	C3SL-6	C4SL-6			
	●	—	—	—	—	C1SL-36	C2SL-36	C3SL-36	C4SL-36			
	—	—	●	—	—	—	C2SL-6C	—	—	—	—	—
	●	—	●	—	—	—	C2SL-36C	—	—	—	—	—
金属ケース	—	—	—	—	—	—	—	C3SL-36W	C4SL-36W			
	—	—	—	—	—	C1SL-2	C2SL-2	C3SL-2	C4SL-2			
	●	—	—	—	—	C1SL-23	C2SL-23	C3SL-23	C4SL-23			
レベルゲージ付 金属ケース	—	—	—	—	—	—	—	C3LL-8	C4LL-8			
	●	—	—	—	—	—	—	C3LL-38	C4LL-38			
1000cm ³ タンク (レベルゲージ付) 金属ケース	—	—	—	—	—	—	—	121538-1A				
	—	—	—	●	—	—	—	121538-1A-S1 [IS400-1 (フロートスイッチのみ)]				
	—	—	—	—	●	—	—	121538-1A-S2 [IS400-2 (フロートスイッチのみ)]				

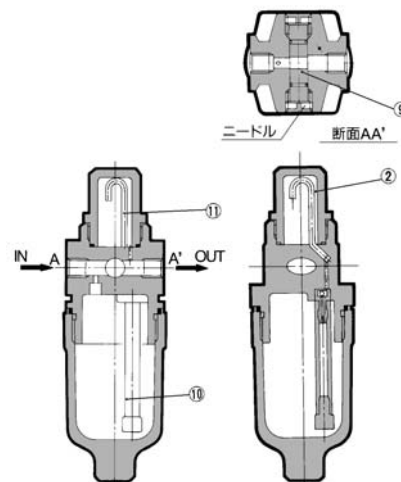
注) ・AL20~AL60はケース"O"リング(または、パッキン)が付属となります。
 ・AL30~AL60はケースガード(材質:鋼帯)が付属となります。(ケース材質:金属は除きます)
 ・単位表記psi、F仕様については、別途お問い合わせください。
 ・ケース材質:ポリカーボネート、ナイロンの製品をレベルゲージ付金属ケースへ仕様変更される場合には、導油管アセンブリの交換が必要となります。
 (ケース材質:レベルゲージ付金属ケースの製品をポリカーボネート、ナイロンへの仕様変更についても導油管アセンブリの交換が必要となります)
 別途お問い合わせください。
 ・ポリカーボネート、ナイロン、金属ケース、レベルゲージ付金属ケースから1000cm³タンクへの仕様変更はできません。別途、製品手配が必要となります。

AL10~AL60 Series

流量特性 (代表値)



AL10タイプの作動原理



IN側から入ったエアの一部は、ケース内の油面を加圧します。また、他のエアはニードル⑨を通りOUT側に流出し、その時のケース内の圧力と滴下窓②内の圧力差によってケース内の油は導油管⑩を通して滴下管⑪から滴下し、OUT側に給油されます。油量は正面のニードル⑨の開度により調整されます。ニードルを右に回すことにより油量が増加し、左回転(全開)で滴下は止まります。使用しない側のニードルは全開にしておいてください。

⚠ 製品個別注意事項

ご使用前に必ずお読みください。安全上のご注意、F.R.L./注意事項については「空気圧機器取扱い注意事項」(M-03-3)をご確認ください。

選定

⚠ 警告

① ダンパの破損原因となりますので、出口側から空気を流すことはできません。

⚠ 注意

① ルブリケータの手前で分岐する場合は、オイルが逆流する場合がありますのでチェック弁(AKMシリーズ)をご使用ください。

保守点検

⚠ 警告

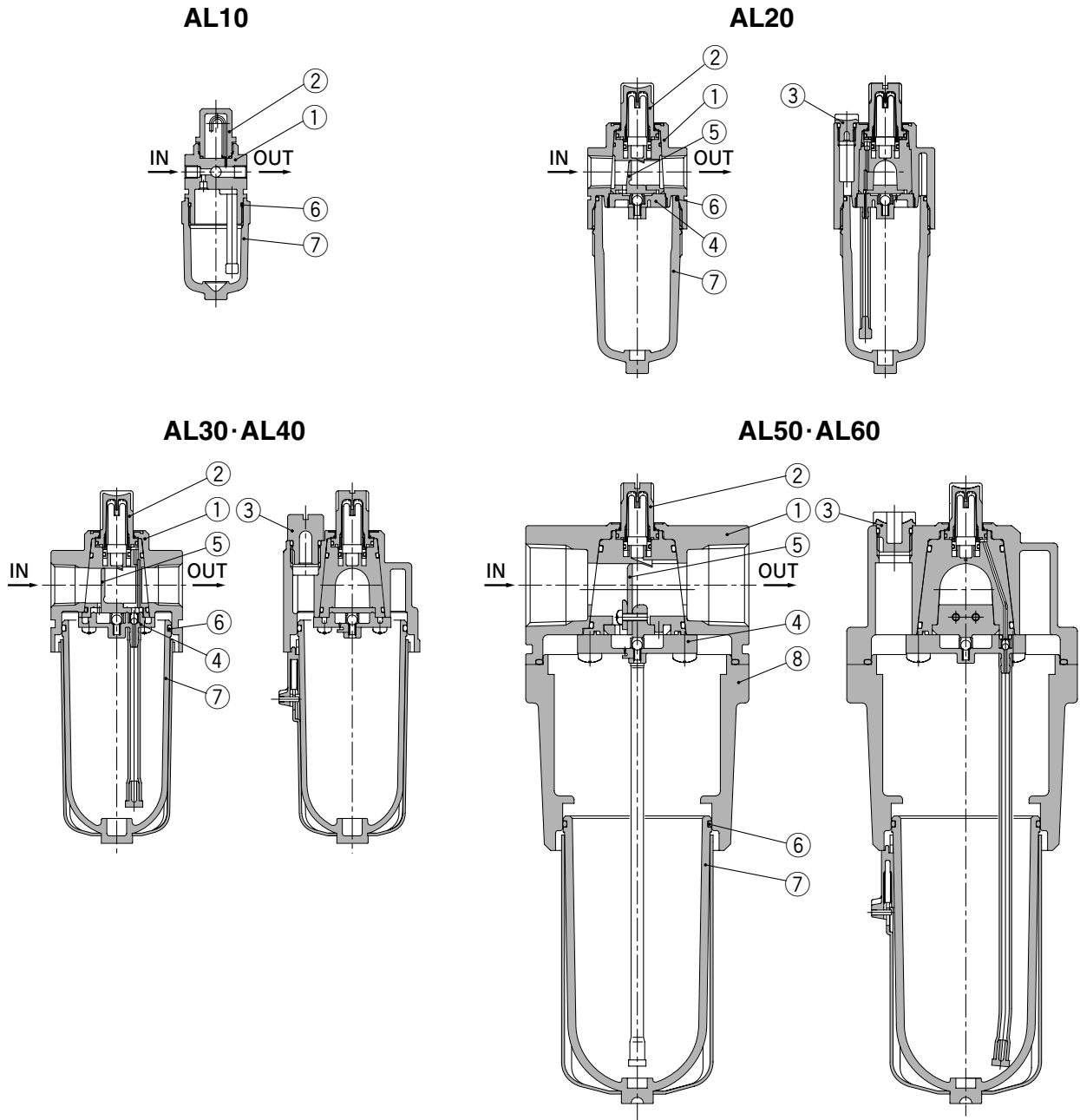
① AL10・20タイプは加圧下での給油はできません。入口圧力を抜いてから給油を行ってください。

② AL20~60の油量調整弁の調整は手動で行ってください。左回転させると滴下量は増加し、右回転させると滴下量は減少します。工具などを使用しますと、破損の原因となります。全開より3回転で全開となりますので、これ以上は回転させないようにしてください。なお、目盛の数字は調整位置の目安であり、滴下量を示す数字ではありません。

⚠ 注意

① 一日一回油の滴下量を点検してください。滴下不良があると潤滑対象物のトラブルの原因になります。

構造図



構成部品

番号	部品名	材質	型式	備考
1	ボディ	亜鉛ダイカスト	AL10~AL20	ブラチナシルバ
		アルミダイカスト	AL30~AL60	
8	ハウジング	アルミダイカスト	AL50~AL60	ブラチナシルバ

交換部品

番号	部品名	材質	部品品番						
			AL10	AL20	AL30	AL40	AL40-06	AL50	AL60
2	滴下窓アセンブリ	ポリカーボネート	AL10P-080AS	AL20P-080AS					
3	給油プラグアセンブリ	—	—	AL20P-060AS	AL30P-060AS	AL40P-060AS			
4	ダンバ押エアセンブリ ^{注1)}	—	—	AL20P-030AS	AL30P-030AS	AL40P-030AS	AL50P-030AS	AL60P-030AS	
5	ダンバ(アセンブリ)	合成樹脂	—	AL20P-040S	AL30P-040S	AL40P-040S	AL50P-040AS	AL60P-040AS	
6	ケース"O"リング	NBR	C1SFP-260S	C2SFP-260S	C3SFP-260S	C4SFP-260S			
7	ケースアセンブリ ^{注2)}	ポリカーボネート	C1SL	C2SL	C3SL ^{注3)}	C4SL ^{注3)}			

注1) 1000cm³用のダンバ押エアセンブリの品番は、末尾に-1を付けてください。例:AL30P-030AS-1

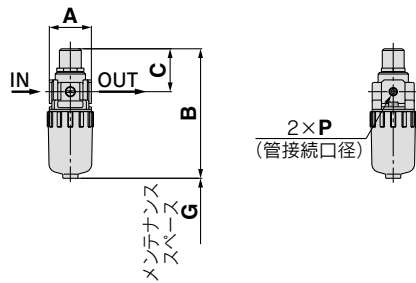
注2) AL20~AL60はケース"O"リングが付属となります。単位表記:psi、°Fのケースアセンブリの供給については、別途、当社にご確認ください。

注3) AL30~AL60のケースアセンブリはケースガード(材質:鋼帯)が付属となります。

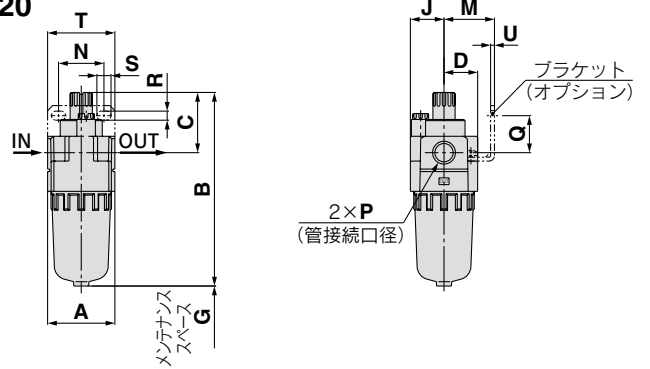
AL10~AL60 Series

外形寸法図

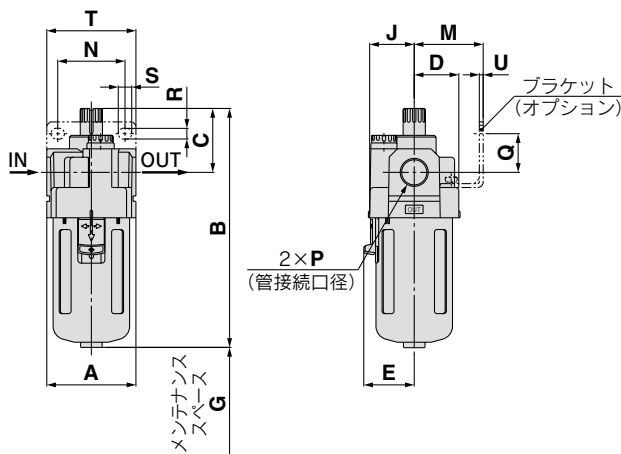
AL10



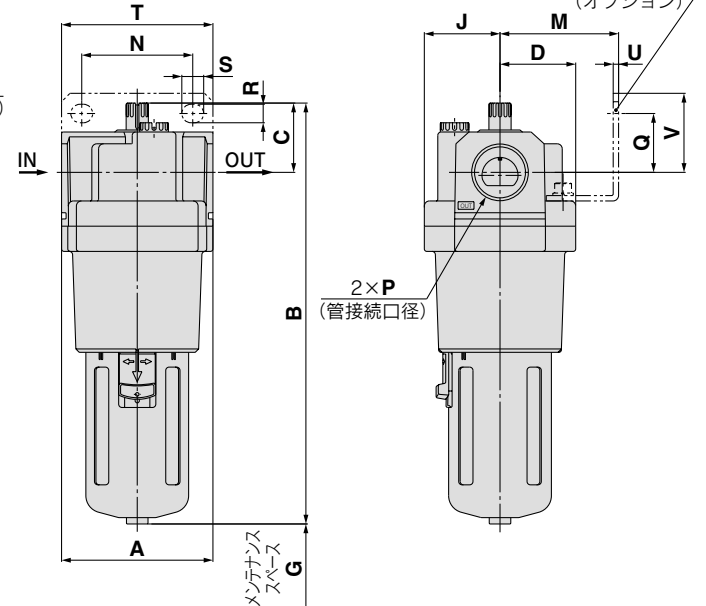
AL20



AL30・AL40



AL50・AL60



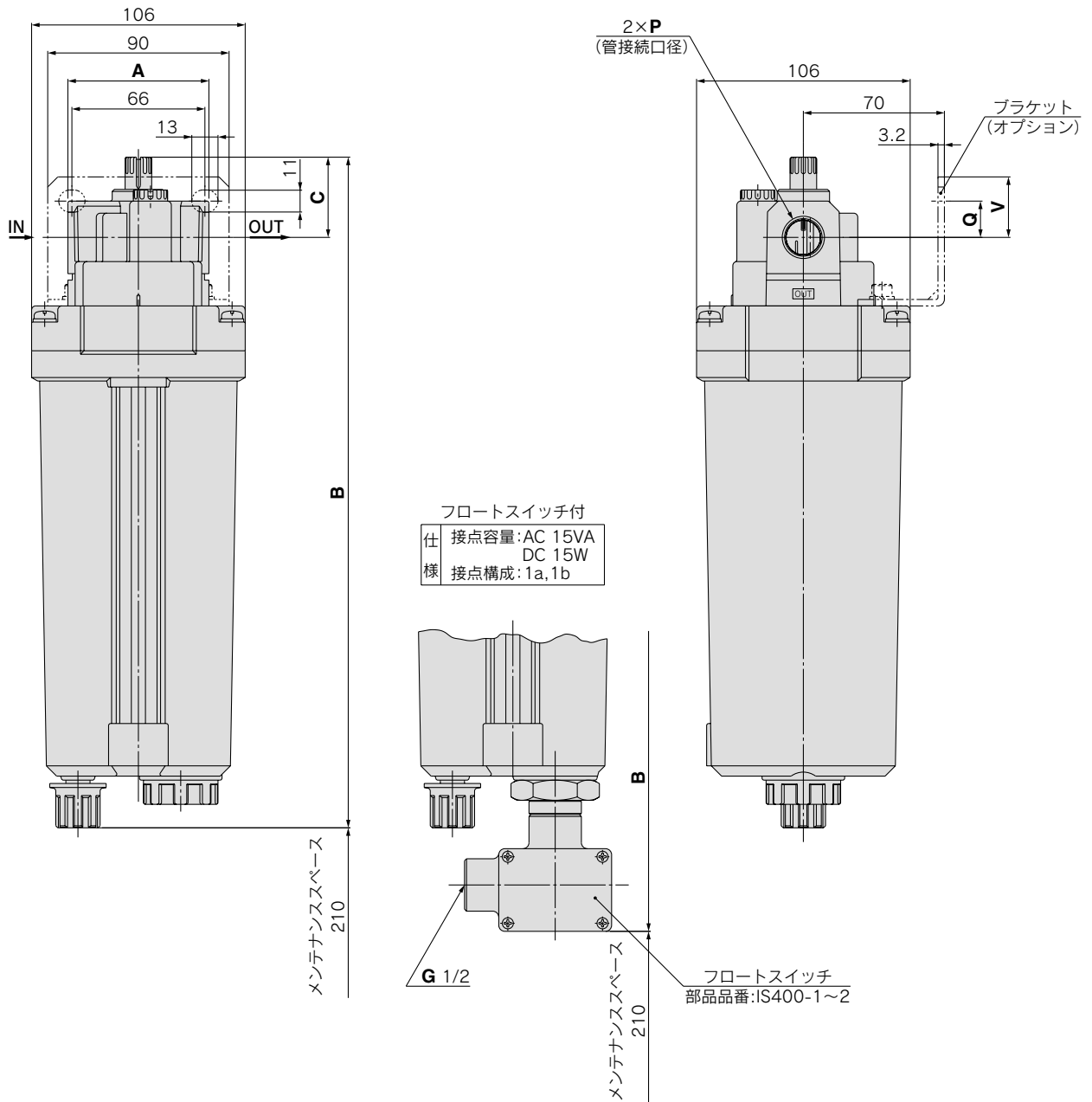
適用機種	AL10・AL20				AL30~AL60				
オプション/標準仕様	ドレンコック付	ドレンコック付金属ケース	金属ケース	ドレンコック付	レベルゲージ付金属ケース	ドレンコック付金属ケース	ドレンコック・レベルゲージ付金属ケース	ドレンコック・パーブ継手付	
外形図									

型式	標準仕様							オプション仕様							
	P	A	B	C	D	E	G	J	M	N	Q	R	S	T	U
AL10	M5×0.8	25	77	26	12.5	—	35	12.5	—	—	—	—	—	—	—
AL20	1/8・1/4	40	115	36	20	—	60	20	30	27	22	5.4	8.4	40	2.3
AL30	1/4・3/8	53	142	38	26.5	30	80	26.5	41	40	23	6.5	8	53	2.3
AL40	1/4・3/8・1/2	70	176	40	35	38	110	35	50	54	26	8.5	10.5	70	2.3
AL40-06	3/4	75	176	38	35	38	110	35	50	54	25	8.5	10.5	70	2.3
AL50	3/4・1	90	250	41	45	45	110	45	70	66	35	11	13	90	3.2
AL60	1	95	268	45	47.5	—	110	47.5	70	66	35	11	13	90	3.2

型式	標準仕様					
	ドレンコック付	パーブ継手付	金属ケース	ドレンコック付金属ケース	レベルゲージ付金属ケース	ドレンコック・レベルゲージ付金属ケース
	B	B	B	B	B	B
AL10	85	—	82	85	—	—
AL20	123	—	121	124	—	—
AL30	153	161	142	166	162	186
AL40	187	195	176	200	196	220
AL40-06	187	195	176	200	196	220
AL50	261	269	250	274	270	294
AL60	279	287	268	292	288	312





外形寸法図

準標準仕様 / 1000cm³タンク



型式	P	A	B	C	ブラケット取付寸法		フロートスイッチ付
					Q	V	B
AL30	1/4・3/8	53	324	38	25	—	374
AL40	1/4・3/8・1/2	70	333	40	18	—	383
AL40-06	3/4	75	333	38	16	—	383
AL50	3/4・1	90	332	41	35	47	382
AL60	1	95	335	45	35	47	385

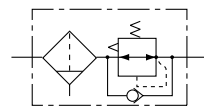
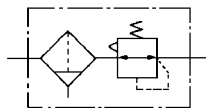
モジュラタイプ フィルタレギュレータ AW Series

フィルタレギュレータ AWシリーズ	型式	管接続口径	オプション
 P.67~P.78	AW10	M5×0.8	
	AW20	1/8・1/4	
	AW30	1/4・3/8	
	AW40	1/4・3/8・1/2	
	AW40-06	3/4	
	AW60	3/4・1	
逆流機能付フィルタレギュレータ AW□Kシリーズ  P.67~P.78	AW20K	1/8・1/4	ブラケット フロート式 オートドレン 角形埋込式 圧力計 (AW10を除く) 丸形圧力計 デジタル 圧カスイッチ (AW10を除く) パネルマウント
	AW30K	1/4・3/8	
	AW40K	1/4・3/8・1/2	
	AW40K-06	3/4	
	AW60K	3/4・1	
ミストセパレータレギュレータ AWMシリーズ  P.79~P.88	AWM20	1/8・1/4	
	AWM30	1/4・3/8	
	AWM40	1/4・3/8・1/2	
マイクロミストセパレータ レギュレータ AWDシリーズ  P.79~P.88	AWD20	1/8・1/4	
	AWD30	1/4・3/8	
	AWD40	1/4・3/8・1/2	

フィルタレギュレータ AW10~AW60 逆流機能付フィルタレギュレータ AW20K~AW60K

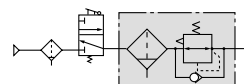
JIS記号
フィルタレギュレータ

逆流機能付フィルタレギュレータ



- ・フィルタとレギュレータが一体化し、省スペース・省配管化が可能。
- ・逆流機能付は、出口側の空気圧を早く排気させる機構を内蔵。

例 エアの供給を停止し、フィルタレギュレータの入口圧力を大気開放する場合、安全対策上、フィルタレギュレータの出口側エアの残圧排気ができます。



型式表示方法

AW **30** **K** - **03** **BE** - **1N**

① ② ③ ④ ⑤ ⑥

・オーダーメイド仕様
詳細はP.75~78をご参照
ください。

・オプション・標準は、a~iの各項目毎に1つずつ選択してください。
・オプション記号・標準記号は、数字、アルファベットの若い順に並べて表示します。
例) AW30K-03BE-1N

	記号	内容	① ボディサイズ					
			10	20	30	40	60	
② 逆流機能付	無記号	逆流機能なし	●	●	●	●	●	
	K ^{注1)}	逆流機能付き	—	●	●	●	●	
③ ねじ種類	無記号	メートルねじ(M5)	●	—	—	—	—	
	Rc	Rc	—	●	●	●	●	
	N ^{注2)}	NPT	—	●	●	●	●	
④ 管接続口径	F ^{注3)}	G	—	●	●	●	●	
	M5	M5	●	—	—	—	—	
	01	1/8	—	●	—	—	—	
	02	1/4	—	●	●	—	—	
	03	3/8	—	—	●	●	—	
	04	1/2	—	—	—	●	—	
	06	3/4	—	—	—	●	●	
⑤ オプション	a 取付	無記号	取付オプションなし	●	●	●	●	●
		B ^{注5)}	ブラケット付	●	●	●	●	●
		H	セットナット付(パネルマウント用)	●	●	●	●	—
	b フロート式オートドレン	無記号	オートドレンなし	●	●	●	●	●
		C	フロート式オートドレン(N.C.)	●	●	●	●	●
		D	フロート式オートドレン(N.O.)	—	—	●	●	●
	c 圧力計	無記号	圧力計なし	●	●	●	●	●
		E	角形埋込式圧力計(リミットインジケータ付)	—	●	●	●	●
		G	丸形圧力計(リミットインジケータなし)	●	—	—	—	—
			丸形圧力計(リミットインジケータ付)	—	●	●	●	●
M		丸形圧力計(カラーゾーン付)	—	●	●	●	●	
デジタル圧力スイッチ		E1 ^{注6)}	出力仕様:NPN出力/リード線取出し仕様:配線下取出し	—	●	●	●	●
		E2 ^{注6)}	出力仕様:NPN出力/リード線取出し仕様:配線上取出し	—	●	●	●	●
	E3 ^{注6)}	出力仕様:PNP出力/リード線取出し仕様:配線下取出し	—	●	●	●	●	
	E4 ^{注6)}	出力仕様:PNP出力/リード線取出し仕様:配線上取出し	—	●	●	●	●	
⑥ 標準	d 設定圧力	無記号 ^{注7)}	0.05~0.85MPa設定	●	●	●	●	●
		1 ^{注8)}	0.02~0.2MPa設定	●	●	●	●	●
	e ケース	無記号	ポリカーボネートケース	●	●	●	●	●
		2	金属ケース	●	●	●	●	●
		6	ナイロンケース	●	●	●	●	●
8		レベルゲージ付金属ケース	—	—	●	●	●	
C		ケースガード付	—	●	—	—	—	
6C	ケースガード付・ナイロンケース	—	●	—	—	—		

フィルタレギュレータ **AW10~AW60 Series** 逆流機能付フィルタレギュレータ **AW20K~AW60K Series**



AW20・AW20K AW40・AW40K

		記号	内容	① ボディサイズ				
				10	20	30	40	60
				6 標準 標準	f	ドレン排出口 ^{注9)}	無記号 ドレンコック付	●
			J ^{注10)} ドレンガイド1/8	—	●	—	—	—
			ドレンガイド1/4	—	—	●	●	●
			W ^{注11)} ドレンコック、バープ継手(φ6×φ4ナイロンチューブ用)付	—	—	●	●	●
			+					
	g	排気機構	無記号 リリーフタイプ	●	●	●	●	●
			N ノンリリーフタイプ	●	●	●	●	●
			+					
	h	流れ方向	無記号 流れ方向: 左→右	●	●	●	●	●
			R 流れ方向: 右→左	●	●	●	●	●
			+					
	i	圧力単位	無記号 製品銘板、ケース注意表示、圧力計の単位表記: MPa	●	●	●	●	●
			Z ^{注12)} 製品銘板、ケース注意表示、圧力計の単位表記: psi、°F	○ ^{注14)}	○ ^{注14)}	○ ^{注14)}	○ ^{注14)}	○ ^{注14)}
			ZA ^{注13)} デジタル圧カスイッチ: 単位切換機能付	—	△ ^{注15)}	△ ^{注15)}	△ ^{注15)}	△ ^{注15)}

注1) AW10タイプは標準で逆流機能付として使用できません。(「K」の選択はできません)なお、AW10タイプを逆流機能付として使用する場合は、設定圧力0.15MPa以下では、逆流しないことがあります。入口圧力は設定圧力より0.05MPa以上高くなるようにしてください。

注2) ドレンガイドは、NPT1/8(AW20(K)に適用)、NPT1/4(AW30(K)~AW60(K)に適用)となります。オートドレンの排出ポートは、φ3/8"ワンタッチ管継手付(AW30(K)~AW60(K)に適用)となります。

注3) ドレンガイドは、G1/8(AW20(K)に適用)、G1/4(AW30(K)~AW60(K)に適用)となります。

注4) オプションB、G、H、Mは、同時梱包となり、組付けられていません。

注5) ブラケットにはセットナットが付属となります。(AW10・AW20(K)~AW40(K)・AW60(K)は取付けねじ(2本)が付属となります。)

注6) H(パネルマウント)と合わせて選択しますと、リード線の脱着スペースがなくなりますので、その場合は、リード線取出し仕様: 配線下取出しを選択してください。

注7) AW10のみ0.05~0.7MPa設定となります。

注8) 標準仕様に対し、調圧スプリングのみ異なります。0.2MPa以上に設定できないようにした製品ではありません。また、圧力計付きの場合は0.2MPa用圧力計が付属となります。

注9) フロート式オートドレン: C、Dとの組合せ選択はできません。

注10) バルブ機能は付いていません。

注11) 金属ケース: 2、8との組合せ選択はできません。

注12) ねじ種類M5、NPTが対象となります。新計量法上(日本国内用はSI単位)、海外向けのみの販売となります。デジタル圧カスイッチは、単位切換機能付で、初期設定はpsiとなります。

注13) オプション: E1、E2、E3、E4が対象となります。新計量法上(日本国内用はSI単位)、海外向けのみの販売となります。

注14) ○は、ねじ種類がM5、NPTの場合のみの対応となります。

注15) △は、オプション: E1、E2、E3、E4と併せて選択してください。

標準仕様

型式	AW10	AW20(K)	AW30(K)	AW40(K)	AW40(K)-06	AW60(K)
管接続口径	M5×0.8	1/8・1/4	1/4・3/8	1/4・3/8・1/2	3/4	3/4・1
圧力計接続口径 ^{注1)}	1/16 ^{注2)}	1/8		1/4		
使用流体	空気					
周囲温度および使用流体温度 ^{注3)}	-5~60℃(凍結なきこと)					
保証耐圧力	1.5MPa					
最高使用圧力	1.0MPa					
設定圧力範囲	0.05~0.7MPa	0.05~0.85MPa				
リリーフ圧力 ^{注4)}	設定圧力+0.05MPa{ただし、リリーフ流量0.1ℓ/min(ANR)時}					
ろ過度	5μm					
ドレン貯留量(cm ³)	2.5	8	25	45	45	45
ケース材質	ポリカーボネート					
ケースガード	—	標準	標準装備			
構造	リリーフタイプ					
質量(kg)	0.09	0.32	0.40	0.72	0.75	2.00

注1) 角形埋込式圧力計付(AW20(K)~AW60(K))の場合、圧力計接続ねじはありません。

注2) 圧力計接続ポートのRc1/16にR1/8圧力計を接続する時は、プッシュ(品番: 131368)をご使用ください。

注3) デジタル圧カスイッチ付の場合は、-5~50℃となります。

注4) AW10は除く。

AW10~AW60 Series

AW20K~AW60K Series

オプション・品番

オプション仕様		型式					
		AW10(K)	AW20(K)	AW30(K)	AW40(K)	AW40(K)-06	AW60(K)
ブラケットアセンブリ ^{注1)}		AR10P-270AS	AW20P-270AS	AR30P-270AS	AR40P-270AS		AW60P-270AS ^{注6)}
セットナット		AR10P-260S	AR20P-260S	AR30P-260S	AR40P-260S		— ^{注7)}
圧力計	丸形 ^{注2)}	標準	G27-10-R1	G36-10-□01	G46-10-□02		
		0.02~0.2MPa設定	G27-10-R1 ^{注3)}	G36-2-□01	G46-2-□02		
	丸形 ^{注2)} (カラーゾーン付)	標準	—	G36-10-□01-L	G46-10-□02-L		
		0.02~0.2MPa設定	—	G36-2-□01-L	G46-2-□02-L		
角形埋込式 ^{注4)}	標準	—	GC3-10AS[GC3P-010AS(圧力計カバーのみ)]				
	0.02~0.2MPa設定	—	GC3-2AS[GC3P-010AS(圧力計カバーのみ)]				
デジタル圧カスイッチ ^{注5)}	NPN出力/配線下取出し	—	ISE35-N-25-MLA[ISE35-N-25-M(スイッチ本体のみ)]				
	NPN出力/配線上取出し		ISE35-R-25-MLA[ISE35-R-25-M(スイッチ本体のみ)]				
	PNP出力/配線下取出し		ISE35-N-65-MLA[ISE35-N-65-M(スイッチ本体のみ)]				
	PNP出力/配線上取出し		ISE35-R-65-MLA[ISE35-R-65-M(スイッチ本体のみ)]				
フロート式オートドレン ^{注8)注9)}	N.C.	AD17	AD27	AD37	AD47		
	N.O.	—	—	AD38	AD48		

標準・ケースアセンブリ品番

標準仕様					型式					
ケース材質	^{注8)注9)} フロート式 オートドレン		^{注9)} ドレン ガイド 付	ケース ガード 付	AW10(K)	AW20(K)	AW30(K)	AW40(K)	AW40(K)-06	AW60(K)
	N.C.	N.O.	継手付							
ポリカーボ ネート	—	—	—	●	—	C2SF-C	—	—		
	●	—	—	●	—	AD27-C	—	—		
	—	—	●	—	—	C2SF-J	C3SF-J	C4SF-J		
	—	—	—	●	—	—	C3SF-W	C4SF-W		
	—	—	●	—	●	—	C2SF-CJ	—	—	
ナイロン	—	—	—	—	C1SF-6	C2SF-6	C3SF-6	C4SF-6		
	—	—	—	●	—	C2SF-6C	—	—		
	●	—	—	—	AD17-6	AD27-6	AD37-6	AD47-6		
	—	●	—	—	—	—	AD38-6	AD48-6		
	●	—	—	●	—	AD27-6C	—	—		
	—	—	●	—	—	C2SF-6J	C3SF-6J	C4SF-6J		
	—	—	—	●	—	—	C3SF-6W	C4SF-6W		
	—	—	●	—	●	—	C2SF-6CJ	—	—	
金属ケース	—	—	—	—	C1SF-2	C2SF-2	C3SF-2	C4SF-2		
	●	—	—	—	AD17-2	AD27-2	AD37-2	AD47-2		
	—	●	—	—	—	—	AD38-2	AD48-2		
	—	—	●	—	—	C2SF-2J	C3SF-2J	C4SF-2J		
レベルゲージ付 金属ケース	—	—	—	—	—	—	C3LF-8	C4LF-8		
	●	—	—	—	—	—	AD37-8	AD47-8		
	—	●	—	—	—	—	AD38-8	AD48-8		
—	—	●	—	—	—	C3LF-8J	C4LF-8J			

注1) ブラケットとセットナットのアセンブリです。

注2) 丸形圧力計品番の□は、接続ねじの種類を表します。Rは無記号、NPTはNとなります。接続ねじNPTおよび、単位表記psi仕様の圧力計供給については別途お問い合わせください。

注3) 標準用圧力計となります。

注4) "O"リング(1個)、取付ねじ(2本)が付属となります。[]内は、圧力計カバーのみとなります。

注5) コネクタ付リード線(2m)、アダプタ、ロックピン、"O"リング(1個)、取付ねじ(2本)が付属となります。[]内は、スイッチ本体のみとなります。

なお、デジタル圧カスイッチの型式表示については、巻末のデジタル圧カスイッチの項を参照してください。

AW60(K)のみ、別途、圧カスイッチアダプタアセンブリ(AW60P-310AS)が必要となります。取付には、同梱されています取付ねじ(M3×0.5×14)をご使用ください。

また、デジタル圧カスイッチアセンブリに同梱されています取付ねじ(M3×0.5×7)は不要となります。

注6) ブラケットと取付ねじ(2本)のアセンブリです。

注7) AW60(K)用セットナットについては、別途お問い合わせください。

注8) 最低使用圧力は、N.O.タイプ:0.1MPa、N.C.タイプ:0.1MPa(AD27)、0.15MPa(AD37・47)です。

単位表記psi、F仕様については、別途お問い合わせください。

注9) 接続口径NPTとGの場合のドレン配管については、別途お問い合わせください。

注) AW20(K)~AW60(K)はケースOリングが付属となります。

・AW30(K)~AW60(K)のケースアセンブリはケースガード(材質:鋼帯)が付属となります。(ケース材質:金属は除きます。)



AW10~AW60 Series

AW20K~AW60K Series / 製品個別注意事項

ご使用前に必ずお読みください。安全上のご注意、F.R.L./注意事項については「空気圧機器取扱い注意事項」(M-03-3)をご確認ください。

選定

⚠ 警告

- ①AW20~AW60は、入口圧力を抜いても残圧処理(出口圧力除去)はできません。残圧処理を行う場合は、逆流機能付フィルタレギュレータ(AW20K~AW60K)をご使用ください。

保守点検

⚠ 警告

- ①エレメント交換時期は、使用后2年または圧力降下が0.1MPaになるまでに行ってください。エレメント破損の原因になります。

取付け・調整

⚠ 警告

- ①入口圧力および出口側の圧力計の表示圧を確認しながら設定を行ってください。必要以上にハンドルを回し過ぎますと内部部品の破損の原因になります。
- ②0.02~0.2MPa設定用の圧力計は0.2MPa用です(AW10を除く)。0.2MPa以上の圧力が加わらないようにしてください。圧力計の破損の原因になります。
- ③調圧ハンドルの操作は工具などを使用しますと破損の原因となりますので手動で行ってください。

⚠ 注意

- ①圧力調整は、ハンドルのロックを解除して行い、調整後はロックしてください。
手順を誤りますとハンドル破損および出口圧力が変動する原因になります。
 - ・調圧ハンドルを引張るとロック解除されます。(調圧ハンドルの下側の『オレンジ色のライン』で目視確認ができます。)
 - ・調圧ハンドルを押すとロックされます。ロックされにくい場合は左右に少し回して押してください。(『オレンジ色のライン』が見えなくなります。)



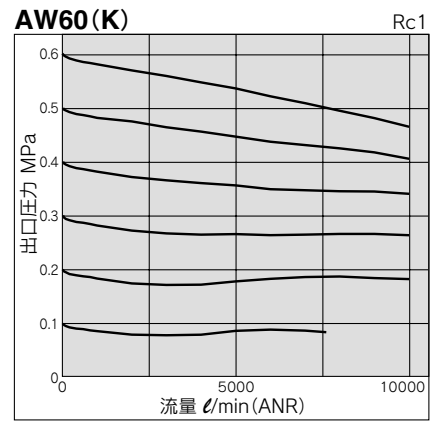
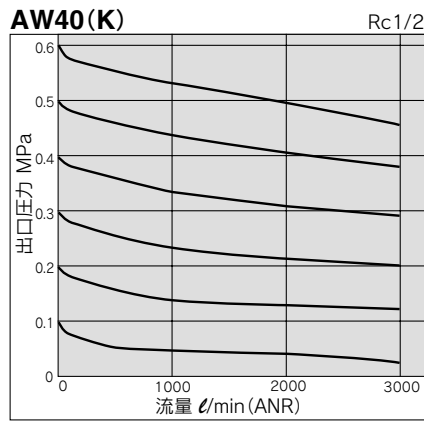
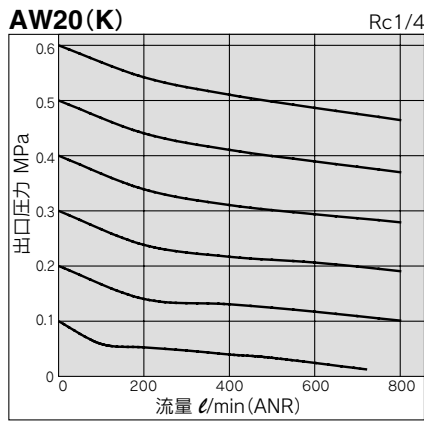
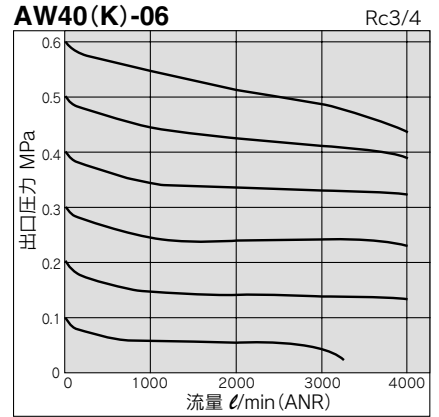
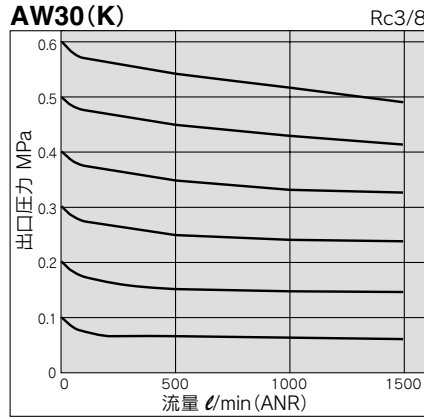
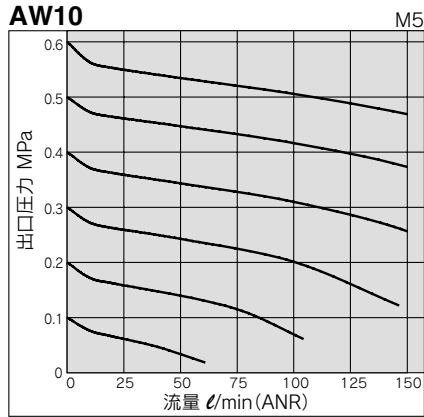
- ②不用意なハンドル操作を防止するため、ハンドルカバーを用意しています。詳細はP.90をご参照ください。

AW10~AW60 Series

AW20K~AW60K Series

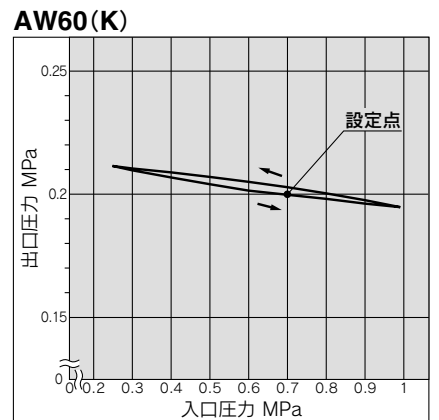
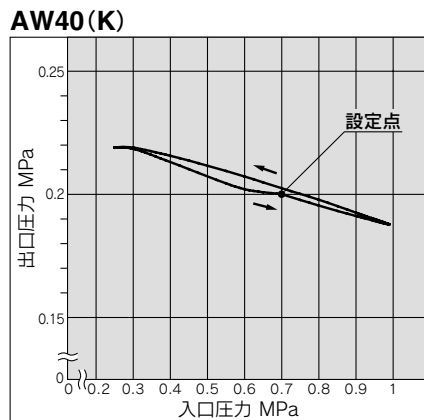
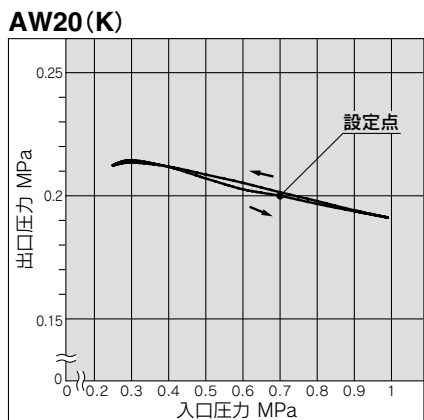
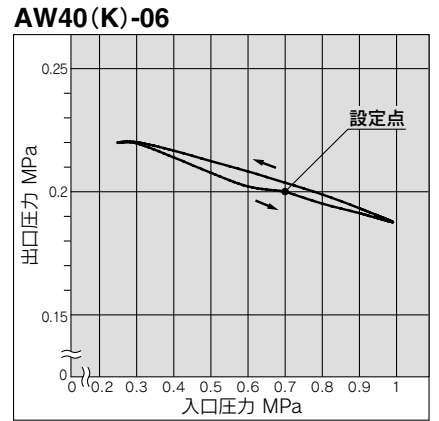
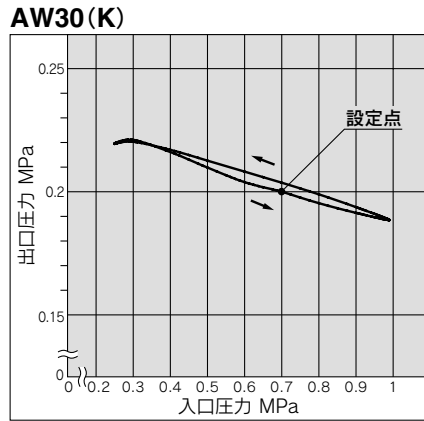
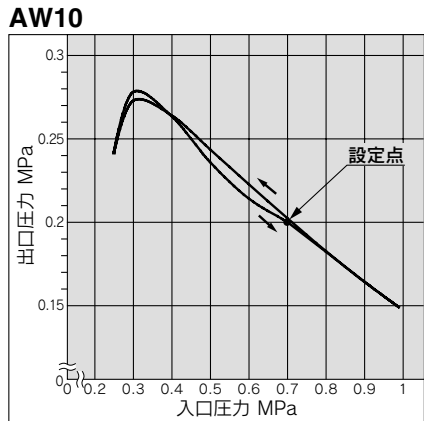
流量特性 (代表値)

条件: 入口圧力0.7MPa



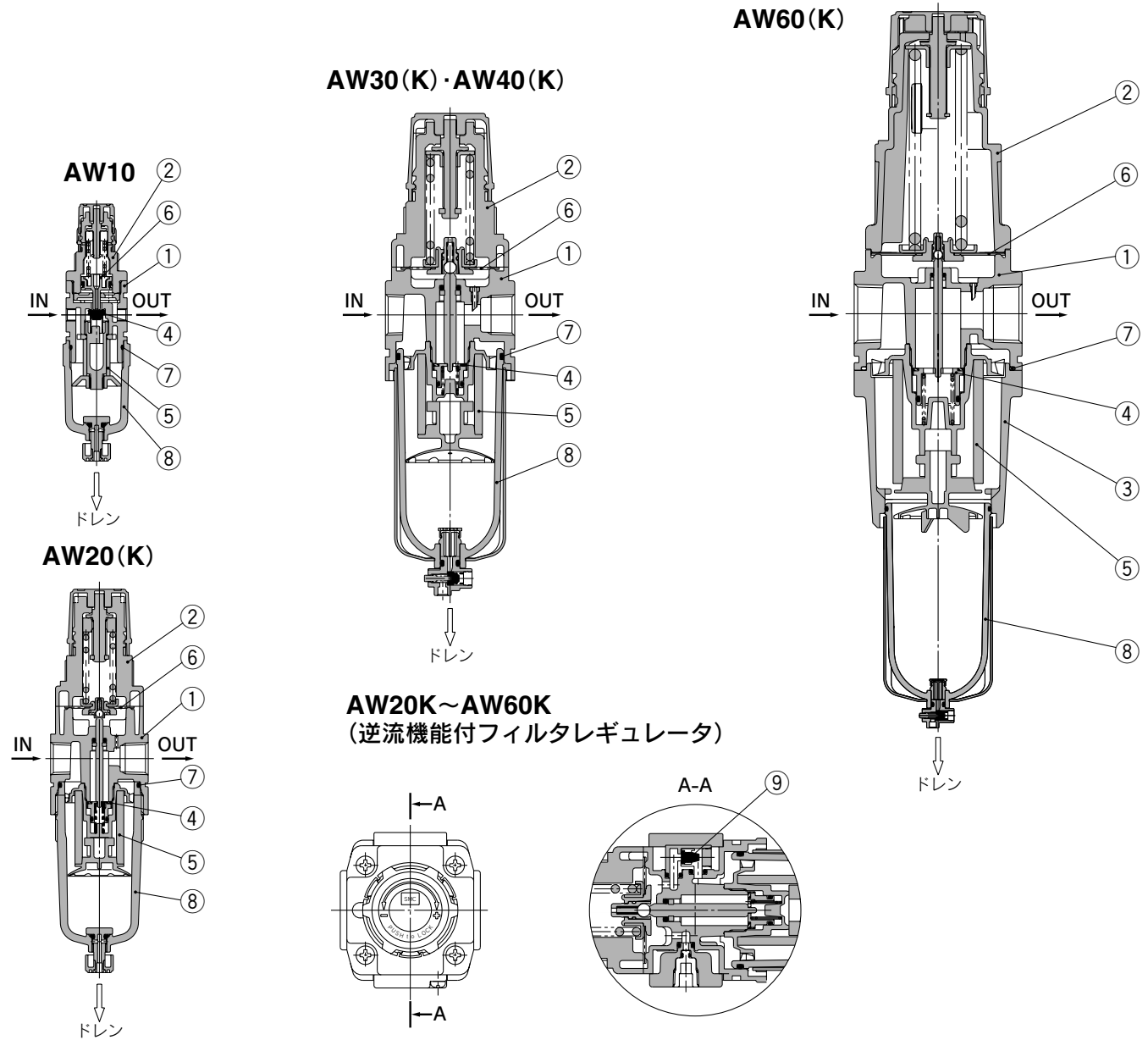
圧力特性 (代表値)

条件: 入口圧力0.7MPa 出口圧力0.2MPa 流量20l/min(ANR)



フィルタレギュレータ **AW10~AW60 Series** 逆流機能付フィルタレギュレータ **AW20K~AW60K Series**

構造図



構成部品

番号	部品名	材質	型式	備考
1	ボディ	亜鉛ダイカスト	AW10・AW20	ブラチナシルバ
		アルミダイカスト	AW30~AW60	
2	ボンネット	ポリアセタール	AW10~AW40	黒色
		アルミダイカスト	AW60	
3	ハウジング	アルミダイカスト	AW60	ブラチナシルバ

交換部品

番号	部品名	材質	部品品番					
			AW10	AW20(K)	AW30(K)	AW40(K)	AR40(K)-06	AW60(K)
4	バルブアセンブリ	黄銅・HNBR	AR10P-090S	AW20P-340AS	AW30P-340AS	AW40P-340AS	AR40P-150AS	AW60P-090AS
5	フィルタエレメント	不織布	AF10P-060S	AF20P-060S	AF30P-060S	AF40P-060S	AF50P-060S	AW60P-060S
6	ダイヤフラムアセンブリ	耐候性NBR	AR10P-150AS ^{注1)}	AR20P-150AS	AR30P-150AS	AR40P-150AS	AR50P-150AS	AR50P-150AS
7	ケース"O"リング	NBR	C1SFP-260S	C2SFP-260S	C3SFP-260S	C4SFP-260S		
8	ケースアセンブリ ^{注2)}	ポリカーボネート	C1SF	C2SF	C3SF ^{注3)}	C4SF ^{注3)}		
9	チェック弁アセンブリ ^{注4)}	—	—	—	AR20KP-020AS			

注1) AW10はピストンタイプです。ピストンとパッキン(KSYP-13)のアセンブリです。

注2) AW20(K)~AW60(K)はケース"O"リングが付属となります。単位表記:psi、°Fのケースアセンブリの供給については、別途、当社にご確認ください。

注3) AW30(K)~AW60(K)のケースアセンブリはケースガード(材質:鋼帯)が付属となります。

注4) チェック弁アセンブリは逆流機能付フィルタレギュレータ(AW20K~AW60K)のみ対象となります。

チェック弁カバー、チェック弁本体アセンブリ、ねじ(2本)のアセンブリです。

AW10~AW60 Series AW20K~AW60K Series

作動原理(逆流機能付フィルタレギュレータ)

AW10



入口圧力が設定圧力より高い場合は、通常の減圧弁として作動します(図1)。

入口圧力が遮断され排気されると、バルブ①に作用している入口圧力がなくなりバルブ①をシートさせる力は、バルブスプリング②の力だけとなり、バルブ①を開かせようとする出口圧力によって、バルブ①が開き、出口圧力は入口側へ排出されます(図2)。

設定圧力が0.15MPa以下ですと、バルブスプリング②の力によりバルブ①が開かない場合があります。

AW20K~AW60K

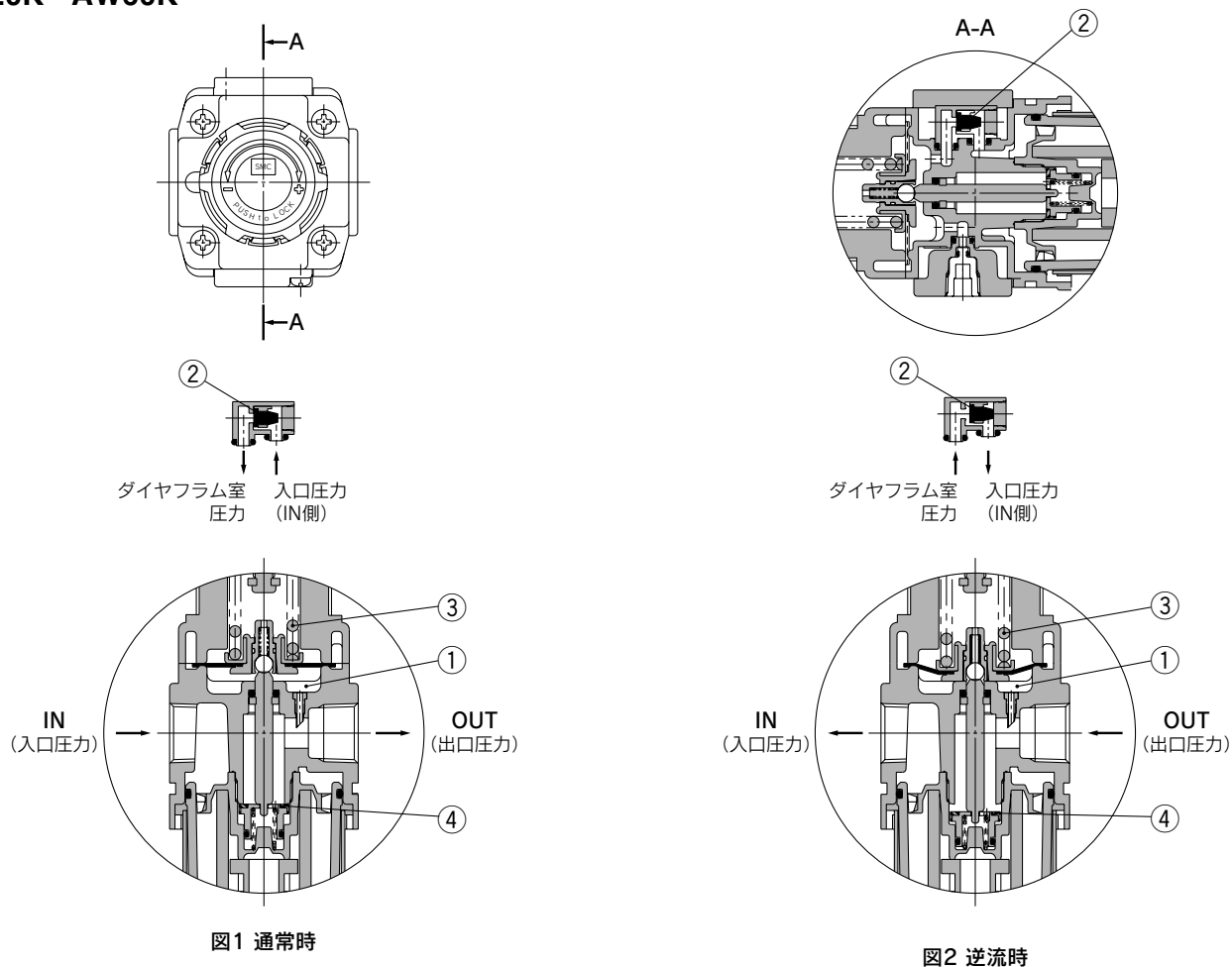


図1 通常時

図2 逆流時

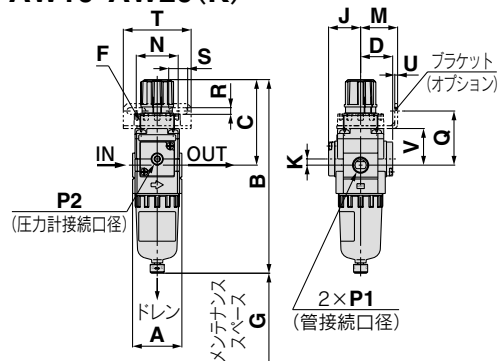
入口圧力が設定圧力より高い場合、チェック弁②は閉じ、通常の減圧弁として作動します(図1)。

入口圧力が遮断され、排気されると、チェック弁②が開きダイヤフラム室内①の圧力が入口側へ排出されます(図2)。

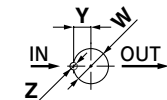
それにより、ダイヤフラム室内①の圧力が低下し、調圧スプリング③の発生力で、ダイヤフラムが押し下げられステムを介してバルブ④が開き、出口圧力は入口側へ排出されます(図2)。

外形寸法図

AW10・AW20(K)

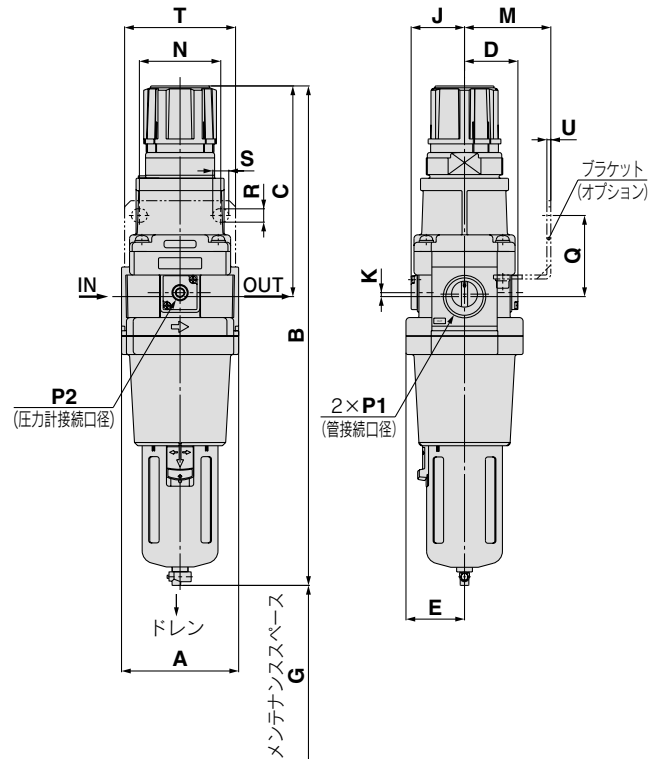


パネルカット寸法

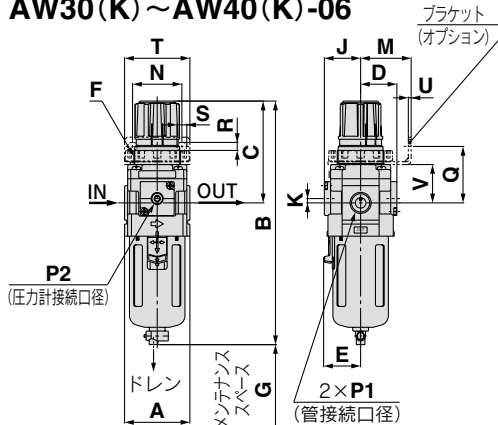


板厚
AW10・AW20(K): Max.3.5

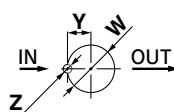
AW60(K)



AW30(K)~AW40(K)-06



パネルカット寸法



板厚
AW30(K): MAX.3.5
AW40(K): MAX.5

適用機種	AW20(K)~AW60(K)		AW10・AW20(K)~AW60(K)	AW20(K)~AW60(K)
オプション	角形埋込式圧力計	デジタル圧カスイッチ	丸形圧力計	丸形圧力計(カラーゾーン付)
外形図				
	配管中心	配管中心	配管中心	配管中心

適用機種	AW10・AW20(K)		AW20(K)	AW30(K)~AW60(K)				
オプション/標準仕様	オートドレン付(N.C.)	金属ケース	ドレンガイド付	オートドレン付(N.O./N.C.)	金属ケース	レベルゲージ付金属ケース	ドレンガイド付	ドレンコック・パーブ継手付
外形図								
	M5×0.8		1/8 六角対辺14	N.O.:黒色 N.C.:灰色 ø10ワンタッチ管継手			1/4 六角対辺17	パーブ継手 適用チューブT0604

型式	標準仕様											オプション仕様							
	P1	P2	A	B ^{注)}	C	D	E	F	G	J	K	H	J	H	J	H	J	H	J
AW10	M5×0.8	1/16	25	108	48	12.5	—	M18×1	25	13	0	—	—	—	—	ø26	26	—	—
AW20(K)	1/8・1/4	1/8	40	160	73	26	—	M28×1	40	26	5	□28	27	□27.8	37.5	ø37.5	63	ø37.5	63
AW30(K)	1/4・3/8	1/8	53	201	86	29.5	30	M38×1.5	55	29.5	3.5	□28	30.5	□27.8	41	ø37.5	66	ø37.5	66
AW40(K)	1/4・3/8・1/2	1/4	70	239	92	37.5	38	M42×1.5	80	37.5	1.5	□28	38.5	□27.8	49	ø42.5	76	ø42.5	76
AW40(K)-06	3/4	1/4	75	242	93	37.5	38	M42×1.5	80	37.5	1.2	□28	38.5	□27.8	49	ø42.5	76	ø42.5	76
AW60(K)	3/4・1	1/4	95	409	175	43.5	47.5	—	20	43.5	3.2	□28	44.5	□27.8	61.5	ø42.5	84	ø42.5	84

型式	オプション仕様											標準仕様				
	ブラケット取付寸法						パネルマウント					オートドレン付	パーブ継手付	ドレンガイド付	金属ケース	レベルゲージ付金属ケース
	M	N	Q	R	S	T	U	V	W	Y	Z	B ^{注)}	B ^{注)}	B ^{注)}	B ^{注)}	B ^{注)}
AW10	25	28	30	4.5	6.5	40	2	18	18.5	—	—	125	—	—	107	—
AW20(K)	30	34	44	5.4	15.4	55	2.3	30	28.5	14	6	177	—	164	160	—
AW30(K)	41	40	46	6.5	8	53	2.3	31	38.5	19	7	242	209	208	214	234
AW40(K)	50	54	54	8.5	10.5	70	2.3	35.5	42.5	21	7	278	247	246	252	272
AW40(K)-06	50	54	56	8.5	10.5	70	2.3	37	42.5	21	7	282	251	249	255	275
AW60(K)	70	66	66	11	13	90	3.2	—	—	—	—	448	417	416	422	442

注) 全長寸法Bは、ハンドルをアンロックした状態での寸法です。

フィルタレギュレータ AW20~AW60 オーダーメイド仕様

詳しい寸法、仕様および納期については、当社にご確認ください。



①特殊温度環境

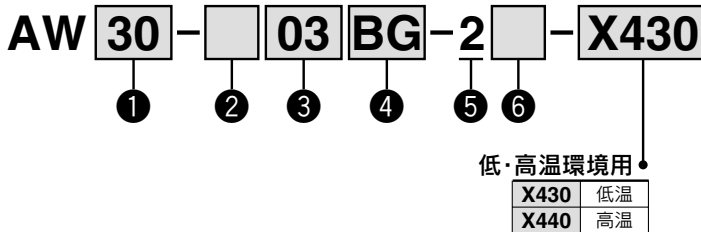
寒冷地域および熱帯地域などの環境条件下で耐えられるように、パッキンや樹脂部品などを特殊材料に変えています。

仕様

オーダーメイド品番	-X430	-X440	
環境	低温環境用	高温環境用	
周囲温度(℃)	-30~60	-5~80	
使用流体温度(℃)	-5~60(凍結なきこと)		
材質	ゴム部品	特殊NBR	FKM
	主要部品	金属(アルミダイカストなど)	

適用型式

型式	AW30	AW40	AW40-06	AW60
管接続口径	1/4・3/8	1/4・3/8・1/2	3/4	3/4・1



・オプション・標準は、a~gの各項目毎に1つずつ選択してください。
 ・オプション記号・標準記号は、数字、アルファベットの若い順に並べて表示します。
 例) AW30-03BG-2N-X430

	記号	内容	① ボディサイズ		
			30	40	60
②	ねじ種類	無記号	Rc		
		N	NPT		
		F	G		
③	管接続口径	+			
		02	1/4		
		03	3/8		
		04	1/2		
		06	3/4		
④	a 取付	無記号	取付オプションなし		
		B注2)	ブラケット付		
		H	セットナット付(パネルマウント用)		
	+				
b 圧力計	無記号	圧力計なし			
	G注3)	丸形圧力計(リミットインジケータなし)			
⑤	ケース注4)	2	金属ケース		
		+			
⑥	c 設定圧力	無記号	0.05~0.85MPa設定		
		1注5)	0.02~0.2MPa設定		
	d ドレン排出口	無記号	ドレンコック付		
		J注6)	ドレンガイド1/4		
	e 排気機構	無記号	リリーフタイプ		
		N	ノンリリーフタイプ		
	f 流れ方向	無記号	流れ方向: 左→右		
		R	流れ方向: 右→左		
	g 圧力単位	無記号	製品銘板、ケース注意表示、圧力計の単位表記: MPa		
Z注7)		製品銘板、ケース注意表示、圧力計の単位表記: psi, "F	○注8)	○注8)	

注1) オプションB,G,Hは、同時梱包となり、組付けられていません。
 注2) ブラケットにはセットナットが付属となります。(AW30~AW40)
 AW60は取付けねじ(2本)が付属となります。
 注3) 圧力計取付ねじは、AW30が1/8、AW40、60が1/4で圧力計はG43タイプになります。
 注4) 必ず金属ケース2を選択してください。
 注5) 標準仕様に対し、調圧スプリングのみ異なります。0.2MPa以上に設定できないようにした製品ではありません。
 また、圧力計付きの場合は0.2MPa用圧力計が付属となります。
 注6) バルブ機能は付いていません。
 注7) ねじ種類NPTが対象となります。
 新計量法上(日本国内用はSI単位)、海外向けのみの販売となります。
 注8) ○は、ねじ種類がNPTの場合のみの対応となります。

②高圧対応

高圧下で使用できるように、強度部材などの材質変更を行っています。
また、構造変更により設定圧力範囲も広くしています。

仕様

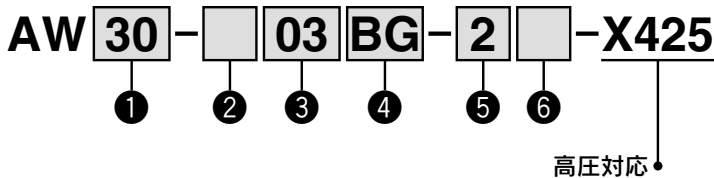
オーダーメイド品番	-X425
保証耐圧力 (MPa)	3.0
最高使用圧力 (MPa)	2.0
設定圧力範囲 (MPa)	0.1~1.6
周囲温度および使用流体 (°C)	-5~60(凍結なきこと)



AW30-03-2-X425

適用型式

型式	AW20	AW30	AW40	AW40-06	AW60
管接続口径	1/8・1/4	1/4・3/8	1/4・3/8・1/2	3/4	3/4・1



・オプション・準標準は、a~fの各項目毎に1つずつ選択してください。
・オプション記号・準標準記号は、アルファベットの若い順に並べて表示します。
例) AW30-03BG-2N-X425

		記号	内容	① ボディサイズ					
				20	30	40	60		
②	ねじ種類	無記号	Rc	●	●	●	●		
		N	NPT	●	●	●	●		
		F	G	●	●	●	●		
		+							
③	管接続口径	01	1/8	●	—	—	—		
		02	1/4	●	●	●	—		
		03	3/8	—	●	●	—		
		04	1/2	—	—	●	—		
		06	3/4	—	—	●	●		
		10	1	—	—	—	●		
		+							
④	注1) オプション	a	取付	無記号	取付オプションなし	●	●	●	●
				B注2)	ブラケット付	●	●	●	●
				H	セットナット付(パネルマウント用)	●	●	●	—
		b	圧力計	無記号	圧力計なし	●	●	●	●
		+							
		G注3)							
		+							
⑤	ケース注4)	2	金属ケース	●	●	●	●		
		8	レベルゲージ付金属ケース	—	●	●	●		
		+							
⑥	準標準	c	排気機構	無記号	リリーフタイプ	●	●	●	●
				N	ノンリリーフタイプ	●	●	●	●
				+					
		d	ドレン排出口	無記号	ドレンコック付	●	●	●	●
				J注5)	ドレンガイド1/8	●	—	—	—
					ドレンガイド1/4	—	●	●	●
				+					
		e	流れ方向	無記号	流れ方向:左→右	●	●	●	●
R	流れ方向:右→左			●	●	●	●		
		+							
f	圧力単位	無記号	製品銘板、ケース注意表示、圧力計の単位表記:MPa	●	●	●	●		
		Z注6)	製品銘板、ケース注意表示、圧力計の単位表記:psi、°F	○注7)	○注7)	○注7)	○注7)		

注1) オプションB,G,Hは、同時梱包となり、組付けられていません。
 注2) ブラケットにはセットナットが付属となります。(AW20~AW40)
 AW60は取付けねじ(2本)が付属となります。
 注3) 圧力計取付ねじは、AW20,30が1/8、AW40,60が1/4で圧力計はG46-20-□になります。
 注4) 必ず金属ケース2または8を選択してください。
 注5) ハルブ機能は付いていません。
 注6) ねじ種類NPTが対象となります。
 新計量法上(日本国内用はSI単位)、海外向けのみの販売となります。
 注7) ○は、ねじ種類がNPTの場合のみの対応となります。

フィルタレギュレータ AW10~AW60 逆流機能付フィルタレギュレータ AW20K~AW60K オーダーメイド仕様



詳しい寸法、仕様および納期については、当社にご確認ください。

③0.4MPa設定

最高設定圧力が0.4MPaとなります。
圧力計付の場合、表示は0~0.4MPaとなります。

仕様

保証耐圧力	1.5MPa
最高使用圧力	1.0MPa
設定圧力範囲	0.05~0.4MPa

適用型式

型式	AW10	AW20(K)	AW30(K)	AW40(K)	AW40(K)-06	AW60(K)
管接続口径	M5	1/8・1/4	1/4・3/8	1/4・3/8・1/2	3/4	3/4・1

④ロングケース対応

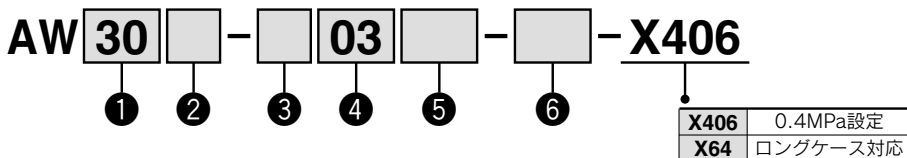
ドレンの貯留量が標準品より多くなります。

適用型式とドレン貯留量

型式	AW10	AW20(K)	AW30(K)	AW40(K)	AW40(K)-06	AW60(K)
管接続口径	M5	1/8・1/4	1/4・3/8	1/4・3/8・1/2	3/4	3/4・1
ドレン貯留量(cm ³)	9	19	43	88		

注) 外形寸法はお問合せください。

型式表示方法



- ・オプション・準標準は、a~hの各項目毎に1つずつ選択してください。
 - ・オプション記号・準標準記号は、数字、アルファベットの若い順に並べて表示します。
- 例) AW30K-03BE-2N-X406

0.4MPa設定

ロングケース対応

	記号	内容	① ボディサイズ					① ボディサイズ					
			10	20	30	40	60	10	20	30	40	60	
② 逆流機能付	無記号	逆流機能なし	●	●	●	●	●	●	●	●	●	●	
	K ^{注1)}	逆流機能付き	-	●	●	●	●	-	●	●	●	●	
③ ねじ種類	+	メートルねじ(M5)	●	-	-	-	-	●	-	-	-	-	
	無記号	Rc	-	●	●	●	●	-	●	●	●	●	
	N ^{注2)}	NPT	-	●	●	●	●	-	●	●	●	●	
	F ^{注3)}	G	-	●	●	●	●	-	●	●	●	●	
④ 管接続口径	+	M5	●	-	-	-	-	●	-	-	-	-	
	01	1/8	-	●	●	●	●	-	●	●	●	●	
	02	1/4	-	●	●	●	-	-	●	●	●	-	
	03	3/8	-	-	●	●	-	-	-	●	●	-	
	04	1/2	-	-	-	●	-	-	-	-	●	-	
	06	3/4	-	-	-	●	●	-	-	-	●	●	
⑤ オプション	+	1	-	-	-	-	●	-	-	-	-	●	
	a 取付	無記号	取付オプションなし	●	●	●	●	●	●	●	●	●	●
		B ^{注5)}	ブラケット付	●	●	●	●	●	●	●	●	●	●
		H	セットナット付(パネルマウント用)	●	●	●	●	-	●	●	●	●	-
	b フロート式オートドレン	+	オートドレンなし	●	●	●	●	●	-	-	-	-	-
		C	フロート式オートドレン(N.C.)	●	●	●	●	●	-	-	-	-	-
		D	フロート式オートドレン(N.O.)	-	-	●	●	●	-	-	-	-	-
	c 圧力計	+	無記号	●	●	●	●	●	●	●	●	●	●
		E	圧力計なし	-	-	-	-	-	-	-	-	-	-
		G	角形埋込式圧力計(リミットインジケータ付)	●	●	●	●	●	●	●	●	●	●
		M	丸形圧力計(リミットインジケータ無)	●	●	●	●	●	●	●	●	●	●
		E1	丸形圧力計(リミットインジケータ付)	-	●	●	●	●	-	●	●	●	●
M1		丸形圧力計(カラーゾーン付)	-	●	●	●	●	-	●	●	●	●	
デジタル圧力スイッチ	E2 ^{注6)}	出力仕様: NPN出力/リード線取出し仕様: 配線下取出し	-	●	●	●	●	-	●	●	●	●	
	E3 ^{注6)}	出力仕様: NPN出力/リード線取出し仕様: 配線上取出し	-	●	●	●	●	-	●	●	●	●	
	E4 ^{注6)}	出力仕様: PNP出力/リード線取出し仕様: 配線下取出し	-	●	●	●	●	-	●	●	●	●	
	E4 ^{注6)}	出力仕様: PNP出力/リード線取出し仕様: 配線上取出し	-	●	●	●	●	-	●	●	●	●	

注1) AW10タイプは標準で逆流機能付として使用できます。(「K」の選択はできません)なお、AW10タイプは逆流機能付として使用する場合、設定圧力0.15MPa以下では、逆流しないことがあります。入口圧力は設定圧力より、0.05MPa以上高くなるようにしてください。

注2) ドレンガイドは、NPT1/8(AW20(K)に適用)NPT1/4(AW30(K)~AW60(K)に適用)となります。オートドレンの排出ポートは、φ3/8"ワンタッチ管継手付(AW30(K)~AW60(K)に適用)となります。

注3) ドレンガイドは、G1/8(AW20(K)に適用)G1/4(AW30(K)~AW60(K)に適用)となります。

注4) オプションB,G,H,Mは、同時梱包となり、組付けられていません。

注5) ブラケットにはセットナットが付属となります。(AW10・AW20(K)~AW40(K) AW60(K)は取付けねじ(2本)が付属となります。)

注6) H(パネルマウント)と合わせて選択しますと、リード線の脱着スペースがなくなりますので、その場合は、リード線取出し仕様:配線下取出しを選択してください。

フィルタレギュレータ **AW10~AW60 Series**
 逆流機能付フィルタレギュレータ **AW20K~AW60K Series**

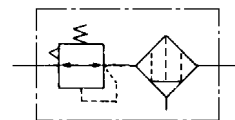
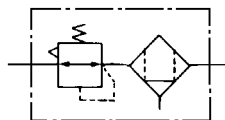
			0.4MPa設定					ロングケース対応					
	記号	内容	①					①					
			ボディサイズ					ボディサイズ					
			10	20	30	40	60	10	20	30	40	60	
6 標準	d	設定圧力	無記号 ^{注7)} 1 ^{注8)}	0.05~0.85MPa設定 0.02~0.2MPa設定					● ● ● ● ● ● ● ● ● ●				
	e	ケース	無記号	ポリカーボネートケース					● ● ● ● ●				
			2	金属ケース					● ● ● ● ●				
			6	ナイロンケース					● ● ● ● ●				
			8	レベルゲージ付金属ケース					- - ● ● ●				
			C	ケースガード付					- ● - - -				
	f	ドレン排出口 ^{注9)}	無記号	ドレンコック付					● ● ● ● ●				
			J ^{注10)}	ドレンガイド 1/8					- ● - - -				
				ドレンガイド 1/4					- - ● ● ●				
			W ^{注11)}	ドレンコック、バーブ継手(φ6×φ4ナイロンチューブ用)付					- - ● ● ●				
	g	排気機構	無記号	リリーフタイプ					● ● ● ● ●				
			N	ノンリリーフタイプ					● ● ● ● ●				
	h	流れ方向	無記号	流れ方向:左→右					● ● ● ● ●				
			R	流れ方向:右→左					● ● ● ● ●				
	i	圧力単位	無記号	製品銘板、ケース注意表示、圧力計の単位表記:MPa					● ● ● ● ●				
Z ^{注12)} ZA ^{注13)}			製品銘板、ケース注意表示、圧力計の単位表記:psi、°F デジタル圧カススイッチ:単位切換機能付					○ ^{注14)} ○ ^{注14)} ○ ^{注14)} ○ ^{注14)} ○ ^{注14)} - △ ^{注15)} △ ^{注15)} △ ^{注15)} △ ^{注15)}					

注7) AW10のみ0.05~0.7MPa設定となります。
 注8) 標準仕様に対し、調圧スプリングのみ異なります。0.2MPa以上に設定できないようにした製品ではありません。また、圧力計付きの場合は0.2MPa用圧力計が付属となります。
 注9) フロート式オートドレン:C、Dとの組合せ選択はできません。
 注10) バルブ機能は付いていません。
 注11) 金属ケース:2、8との組合せ選択はできません。
 注12) ねじ種類M5、NPTが対象となります。
 新計量法上(日本国内用はSI単位)、海外向けのみの販売となります。
 デジタル圧カススイッチは、単位切換機能付で、初期設定はpsiとなります。
 注13) オプション:E1、E2、E3、E4が対象となります。
 新計量法上(日本国内用はSI単位)、海外向けのみの販売となります。
 注14) ○は、ねじ種類がM5、NPTの場合のみの対応となります。
 注15) △は、オプション:E1、E2、E3、E4と併せて選択してください。

ミストセパレータレギュレータ AWM20~AWM40 マイクロミストセパレータレギュレータ AWD20~AWD40

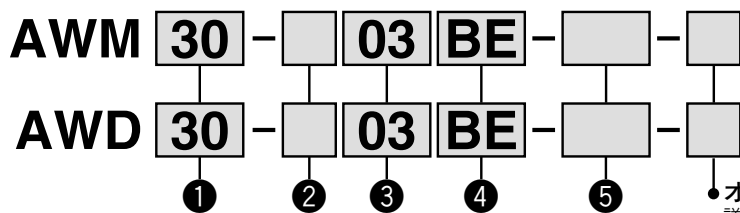
JIS記号
ミストセパレータ
レギュレータ

マイクロミストセパレータ
レギュレータ



- ・AWMシリーズは、レギュレータとミストセパレータを一体化しており、クリーンな空気が要求されるエアブロー用にご使用ください。(ろ過度:0.3 μ m)
- ・AWDシリーズは、レギュレータとマイクロミストセパレータを一体化しており、高い清浄度の空気が要求されるエアブロー用にご使用ください。(ろ過度:0.01 μ m)

型式表示方法



・オプション・標準は、a~iの各項目毎に1つずつ選択してください。
・オプション・標準が重複する仕様の場合は、数字、アルファベットの若い順に並べて表示します。
例) AWM30-03BE-1N

・オーダーメイド仕様
詳細はP.87, 88をご参照ください。

	記号	内容	① ボディサイズ			
			20	30	40	
② ねじ種類	無記号	Rc	●	●	●	
	N ^{注1)}	NPT	●	●	●	
	F ^{注2)}	G	●	●	●	
+						
③ 管接続口径	01	1/8	●	—	—	
	02	1/4	●	●	●	
	03	3/8	—	●	●	
	04	1/2	—	—	●	
+						
④ 注3) オプション	a 取付	無記号	取付オプションなし	●	●	●
		B ^{注4)}	ブラケット付	●	●	●
		H	セットナット付	●	●	●
	+					
	b フロート式オートドレン	無記号	オートドレンなし	●	●	●
		C	フロート式オートドレン(N.C.)	●	●	●
		D	フロート式オートドレン(N.O.)	—	●	●
	+					
	c 圧力計	無記号	圧力計なし	●	●	●
		E	角形埋込式圧力計	●	●	●
		G	丸形圧力計	●	●	●
		M	丸形圧力計(カラーゾーン付)	●	●	●
デジタル圧カスイッチ		E1 ^{注5)}	出力仕様:NPN出力/リード線取出し仕様:配線下取出し	●	●	●
		E2 ^{注5)}	出力仕様:NPN出力/リード線取出し仕様:配線上取出し	●	●	●
		E3 ^{注5)}	出力仕様:PNP出力/リード線取出し仕様:配線下取出し	●	●	●
	E4 ^{注5)}	出力仕様:PNP出力/リード線取出し仕様:配線上取出し	●	●	●	
+						
d 設定圧力 ^{注6)}	無記号	0.05~0.85MPa設定	●	●	●	
	1 ^{注7)}	0.02~0.2MPa設定	●	●	●	
+						
⑤ 標準準	e ケース	無記号	ポリカーボネートケース	●	●	●
		2	金属ケース	●	●	●
		6	ナイロンケース	●	●	●
		8	レベルゲージ付金属ケース	—	●	●
		C	ケースガード付	●	—	—
		6C	ケースガード付・ナイロンケース	●	—	—
+						
f ドレン排出口 ^{注8)}	無記号	ドレンコック付	●	●	●	
		ドレンガイド1/8	●	—	—	
		ドレンガイド1/4	—	●	●	
		ドレンコック、バーブ継手付(φ6×φ4ナイロンチューブ用)付	—	●	●	

ミストセパレータレギュレータ **AWM20~AWM40 Series** マイクロミストセパレータレギュレータ **AWD20~AWD40 Series**



AWM20·AWD20 AWM40·AWD40

			記号	内容	①				
					ボディサイズ				
					20	30	40		
5	標準	g	無記号	リリーフタイプ	●	●	●		
			N	ノンリリーフタイプ	●	●	●		
		+		h	無記号	流れ方向: 左→右	●	●	●
		R	流れ方向: 右→左		●	●	●		
		+		i	無記号	製品銘板、ケース注意表示、圧力計の単位表記: MPa	●	●	●
		Z ^{注11)}	製品銘板、ケース注意表示、圧力計の単位表記: psi、°F		○ ^{注13)}	○ ^{注13)}	○ ^{注13)}		
ZA ^{注12)}	デジタル圧カスイッチ: 単位切換機能付	△ ^{注14)}	△ ^{注14)}		△ ^{注14)}				

注1) ドレンガイドは、NPT1/8(AWM20・AWD20に適用)、NPT1/4(AWM30~AWM40・AWD30~AWD40に適用)となります。オートドレンの排出ポートは、φ3/8"ワンタッチ管継手付(AWM30~AWM40・AWD30~AWD40に適用)となります。

注2) ドレンガイドは、G1/8(AWM20・AWD20に適用)、G1/4(AWM30~AWM40・AWD30~AWD40に適用)となります。

注3) オプションB,G,H,Mは、同時梱包となり、組付けられていません。

注4) ブラケットにはセットナットが付属となります。

注5) H(パネルマウント)と合わせて選択しますと、リー

ド線の脱着スペースがなくなりますので、その場合は、リード線取出し仕様: 配線下取出しを選択してください。

注6) フロート式オートドレン: C, Dと組合せの場合、最低設定圧力は、N.O.タイプ: 0.1MPa、N.C.タイプ: 0.1MPa(AD27)、0.15MPa(AD37・47)になります。

注7) 標準仕様に対し、調圧スプリングのみ異なります。0.2MPa以上に設定できないようにした製品ではありません。また、圧力計付きの場合は0.2MPa用圧力計が付属となります。

注8) フロート式オートドレン: C, Dとの組合せ選択はできません。

注9) バルブ機能は付いていません。

注10) 金属ケース: 2, 8との組合せ選択はできません。

注11) ねじ種類NPTが対象となります。新計量法上(日本国内用はSI単位)、海外向けのみの販売となります。デジタル圧カスイッチは、単位切換機能付で、初期設定はpsiとなります。

注12) オプション: E1, E2, E3, E4が対象となります。新計量法上(日本国内用はSI単位)、海外向けのみの販売となります。

注13) ○は、ねじ種類がNPTの場合のみの対応となります。

注14) △は、オプション: E1, E2, E3, E4と併せて選択してください。

標準仕様

型式	AWM20 AWD20	AWM30 AWD30	AWM40 AWD40
管接続口径	1/8・1/4	1/4・3/8	1/4・3/8・1/2
使用流体	空気		
保証耐圧力	1.5MPa		
最高使用圧力	1.0MPa		
設定圧力範囲	0.05~0.85MPa		
圧力計接続口径 ^{注1)}	1/8		1/4
周囲温度および使用流体温度 ^{注2)}	-5~60℃(凍結なきこと)		
ろ過度	AWM20~AWM40	0.3μm(捕集効率99.9%)	
	AWD20~AWD40	0.01μm(捕集効率99.9%)	
出口側オイルミスト濃度	AWM20~AWM40	MAX. 1.0mg/m ³ (ANR) (≒0.8ppm) ^{注3)注4)}	
	AWD20~AWD40	MAX. 1.0mg/m ³ (ANR) (油飽和前は、0.001mg/m ³ (ANR)以下≒0.008ppm) ^{注3)注4)}	
定格流量 ^{注5)}	AWM20~AWM40	150	330
	AWD20~AWD40	90	180
ドレン貯留量 (cm ³)	8	25	45
ケース材質	ポリカーボネート		
ケースガード	標準	標準装備	
構造	リリーフタイプ		
質量 (kg)	0.44	0.59	1.25

注1) 角形埋込式圧力計付の場合、圧力計接続ねじはありません。

注2) デジタル圧カスイッチ付の場合は、-5~50℃となります。

注3) コンプレッサ吐出濃度30mg/m³(ANR)時

注4) ケース"O"リングおよびその他の"O"リングには少量のグリースは使用しています。

注5) 条件: 入口圧力0.7MPa、出口圧力0.5MPa。定格流量は入口圧力によって変わります。定格流量以上流れますと、出口側へオイルが流出しますのでご注意ください。

AWM20~AWM40 Series

AWD20~AWD40 Series

オプション・品番

オプション仕様		型式		
		AWM20 AWD20	AWM30 AWD30	AWM40 AWD40
ブラケットアセンブリ ^{注1)}		AW20P-270AS	AR30P-270AS	AR40P-270AS
セットナット		AR20P-260S	AR30P-260S	AR40P-260S
圧力計	丸形 ^{注2)}	標準	G36-10-□01	G46-10-□02
		0.02~0.2MPa設定	G36-2-□01	G46-2-□02
	丸形 ^{注2)} (カラーゾーン付)	標準	G36-10-□01-L	G46-10-□02-L
		0.02~0.2MPa設定	G36-2-□01-L	G46-2-□02-L
角形埋込式 ^{注3)}	標準	GC3-10AS[GC3P-010AS (圧力計カバーのみ)]		
	0.02~0.2MPa設定	GC3-2AS[GC3P-010AS (圧力計カバーのみ)]		
デジタル圧カスイッチ ^{注4)}		NPN出力/配線下取出し	ISE35-N-25-MLA[ISE35-N-25-M(スイッチ本体のみ)]	
		NPN出力/配線上取出し	ISE35-R-25-MLA[ISE35-R-25-M(スイッチ本体のみ)]	
		PNP出力/配線下取出し	ISE35-N-65-MLA[ISE35-N-65-M(スイッチ本体のみ)]	
		PNP出力/配線上取出し	ISE35-R-65-MLA[ISE35-R-65-M(スイッチ本体のみ)]	
フロート式オートドレン ^{注5)注6)}		N.C.	AD27	AD37
		N.O.	—	AD38
				AD47
				AD48

準標準・ケースアセンブリ品番

準標準仕様					型式			
ケース材質	^{注5)注6)} フロート式 オートドレン		^{注6)} ドレン ガイド 付	バープ 継手付	ケース ガード 付	AWM20 AWD20	AWM30 AWD30	AWM40 AWD40
	N.C.	N.O.						
ポリカーボネート	—	—	—	—	●	C2SF-C	—	—
	●	—	—	—	●	AD27-C	—	—
	—	—	●	—	—	C2SF-J	C3SF-J	C4SF-J
	—	—	—	●	—	—	C3SF-W	C4SF-W
	—	—	●	—	●	C2SF-CJ	—	—
ナイロン	—	—	—	—	—	C2SF-6	C3SF-6	C4SF-6
	—	—	—	—	●	C2SF-6C	—	—
	●	—	—	—	—	AD27-6	AD37-6	AD47-6
	—	●	—	—	—	—	AD38-6	AD48-6
	●	—	—	—	●	AD27-6C	—	—
	—	—	●	—	—	C2SF-6J	C3SF-6J	C4SF-6J
	—	—	—	●	—	—	C3SF-6W	C4SF-6W
	—	—	●	—	●	C2SF-6CJ	—	—
金属ケース	—	—	—	—	—	C2SF-2	C3SF-2	C4SF-2
	●	—	—	—	—	AD27-2	AD37-2	AD47-2
	—	●	—	—	—	—	AD38-2	AD48-2
	—	—	●	—	—	C2SF-2J	C3SF-2J	C4SF-2J
レベルゲージ付 金属ケース	—	—	—	—	—	—	C3LF-8	C4LF-8
	●	—	—	—	—	—	AD37-8	AD47-8
	—	●	—	—	—	—	AD38-8	AD48-8
	—	—	●	—	—	—	C3LF-8J	C4LF-8J

注1) ブラケットとセットナットのアセンブリです。

注2) 丸形圧力計品番の□は、接続ねじの種類を表します。Rは無記号、NPTはNとなります。接続ねじNPTおよび、単位表記psi仕様の圧力計供給については別途お問い合わせください。

注3) “O”リング(1個)、取付ねじ(2本)が付属となります。[]内は、圧力計カバーのみとなります。

注4) コネクタ付リード線(2m)、アダプタ、ロックピン、“O”リング(1個)、取付ねじ(2本)が付属となります。[]内は、スイッチ本体のみとなります。

なお、デジタル圧カスイッチの型式表示については、巻末のデジタル圧カスイッチの項を参照してください。

AW60(K)のみ、別途、圧カスイッチアダプタアセンブリ(AW60P-310AS)が必要となります。取付には、同梱されています取付ねじ(M3×0.5×14)をご使用ください。

また、デジタル圧カスイッチアセンブリに同梱されています取付ねじ(M3×0.5×7)は不要となります。

注5) 最低使用圧力は、N.O.タイプ:0.1MPa、N.C.タイプ:0.1MPa(AD27)、0.15MPa(AD37・47)です。

単位表記psi、F仕様については、別途お問い合わせください。

注6) 接続口径NPTとGの場合のドレン配管については、別途お問い合わせください。

注) ・ケースOリングが付属となります。

・AWM30・AWM40/AWD30・AWD40のケースアセンブリはケースガード(材質:鋼帯)が付属となります。(ケース材質:金属は除きます。)



AWM20~AWM40 Series AWD20~AWD40 Series / 製品個別注意事項

ご使用前に必ずお読みください。安全上のご注意、F.R.L./注意事項については「空気圧機器取扱い注意事項」(M-03-3)をご確認ください。

選定

⚠ 警告

- ① 入口圧力を抜いても残圧処理(出口圧力除去)はできません。残圧処理を行う場合は、当社にご確認ください。

空気源

⚠ 注意

- ① ミストセパレータレギュレータの入口側には、早期目詰りを避けるため、プリフィルタとしてエアフィルタ(AFシリーズ)を取付けてください。
- ② マイクロミストセパレータレギュレータの入口側には、早期目詰りを避けるため、プリフィルタとしてミストセパレータ(AFMシリーズ)を取付けてください。

保守点検

⚠ 警告

- ① エlement交換時期は、使用后2年または圧力降下が0.1MPaになるまでに行ってください。Element破損の原因になります。

取付け・調整

⚠ 注意

- ① 入口圧力および出口側の圧力計の表示圧を確認しながら設定を行ってください。必要以上にハンドルを回し過ぎますと内部部品の破損の原因になります。
- ② 0.02~0.2MPa設定用の圧力計は0.2MPa用です。0.2MPa以上の圧力が加わらないようにしてください。圧力計の破損の原因になります。
- ③ 調圧ハンドルの操作は工具などを使用しますと破損の原因となりますので手動で行ってください。

取付け・調整

⚠ 警告

- ① 圧力調整は、ハンドルのロックを解除して行い調整後はロックしてください。
手順を誤りますとハンドル破損および出口圧力が変動する原因になります。
 - ・ 調圧ハンドルを引張るとロック解除されます。(調圧ハンドルの下側の『オレンジ色のライン』で目視確認ができます。)
 - ・ 調圧ハンドルを押すとロックされます。ロックされにくい場合は左右に少し回して押ししてください。(『オレンジ色のライン』が見えなくなります。)



- ② 不用意なハンドル操作を防止するため、ハンドルカバーを用意しています。詳細はP.90をご参照ください。

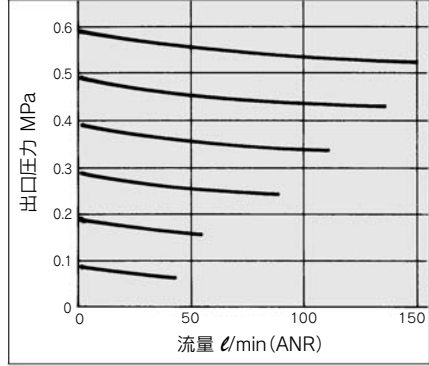
AWM20~AWM40 Series

AWD20~AWD40 Series

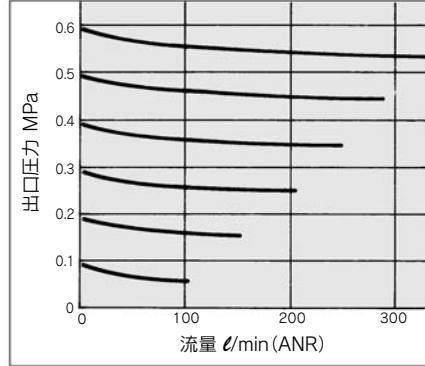
流量特性 (代表値)

条件: 入口圧力0.7MPa

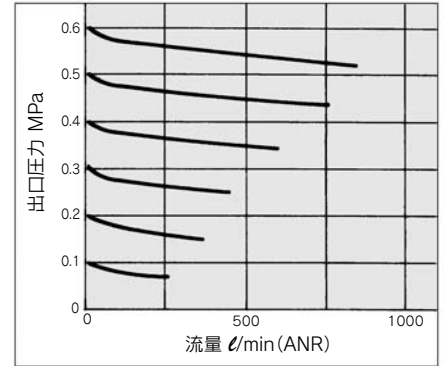
AWM20 Rc1/4



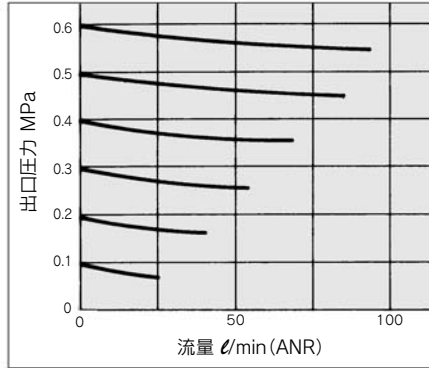
AWM30 Rc3/8



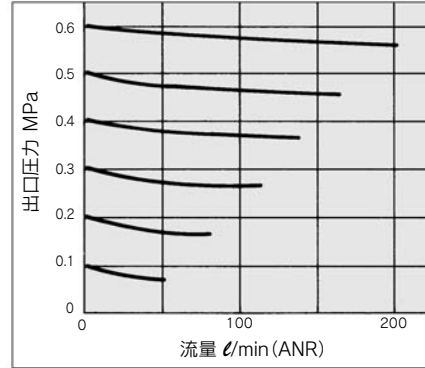
AWM40 Rc1/2



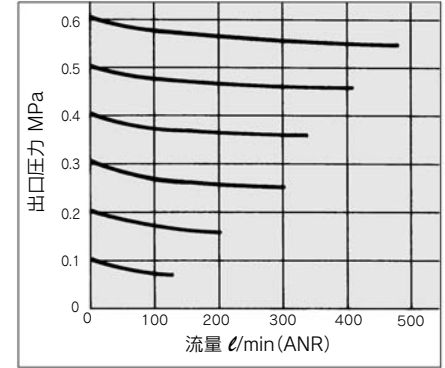
AWD20 Rc1/4



AWD30 Rc3/8



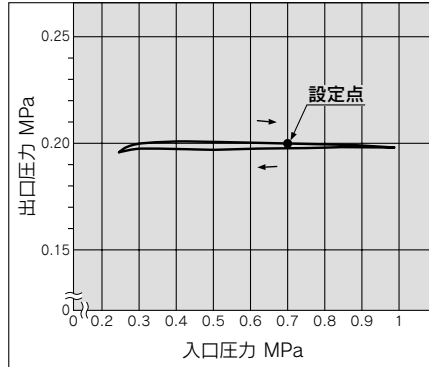
AWD40 Rc1/2



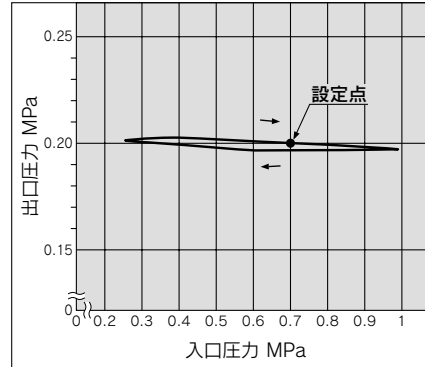
圧力特性 (代表値)

条件: 入口圧力0.7MPa 出口圧力0.2MPa 流量20ℓ/min (ANR)

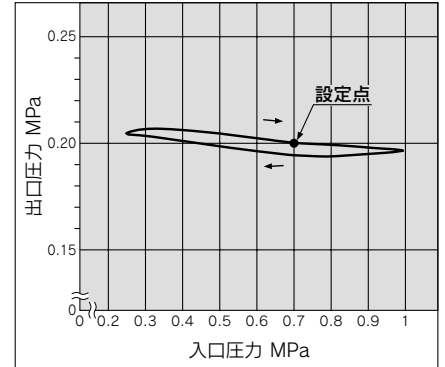
AWM20



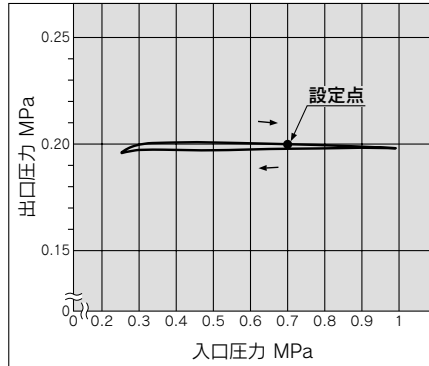
AWM30



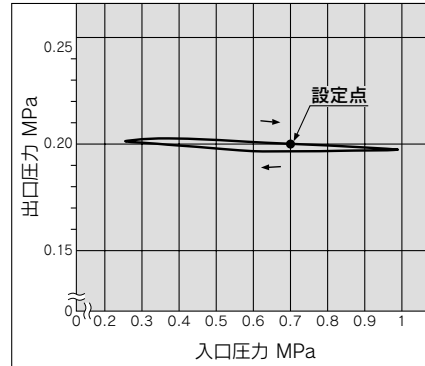
AWM40



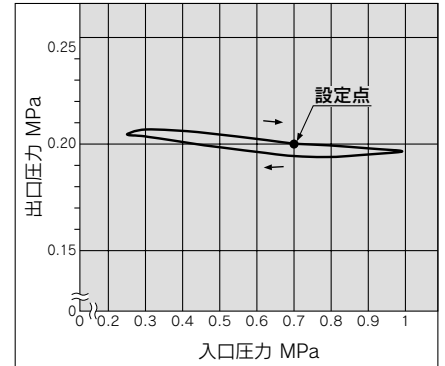
AWD20



AWD30

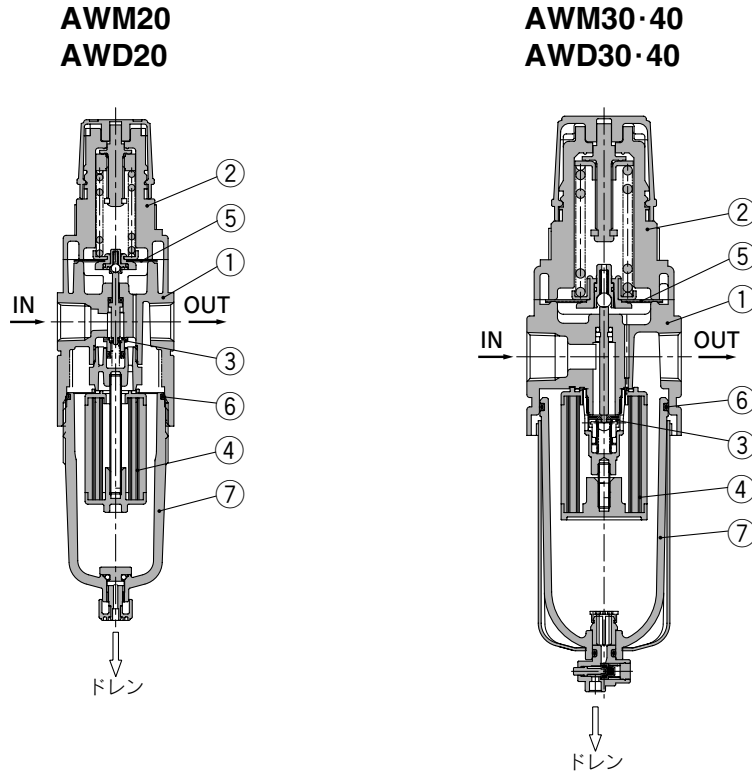


AWD40



ミストセパレータレギュレータ **AWM20~AWM40 Series**
 マイクロミストセパレータレギュレータ **AWD20~AWD40 Series**

構造図



構成部品

番号	部品名	材質	型式	備考
1	ボディ	亜鉛ダイカスト	AWM20 AWD20	プラチナシルバ
		アルミダイカスト	AWM30・AWM40 AWD30・AWD40	
2	ボンネット	ポリアセタール	AWM20~AWM40 AWD20~AWD40	黒色

交換部品

番号	部品名	材質	部品品番		
			AWM20 AWD20	AWM30 AWD30	AWM40 AWD40
3	バルブアセンブリ	黄銅・HNBR	AWM20P-090AS	AWM30P-090AS	AWM40P-090AS
4	エレメントアセンブリ	AWM20~AWM40	AFM20P-060AS	AFM30P-060AS	AFM40P-060AS
		AWD20~AWD40	AFD20P-060AS	AFD30P-060AS	AFD40P-060AS
5	ダイヤフラムアセンブリ	耐候性NBR	AR20P-150AS	AR30P-150AS	AR40P-150AS
6	ケース“O”リング	NBR	C2SFP-260S	C3SFP-260S	C4SFP-260S
7	ケースアセンブリ ^{注1)}	ポリカーボネート	C2SF	C3SF ^{注2)}	C4SF ^{注2)}

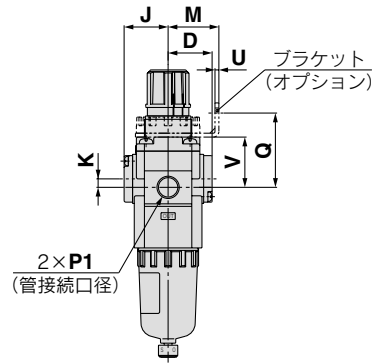
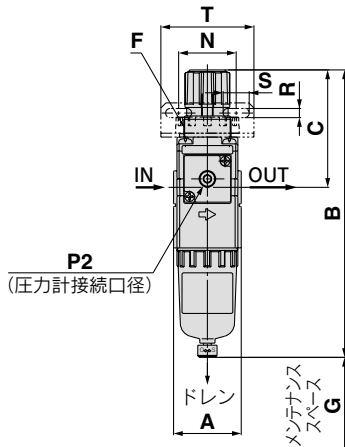
注1) ケース“O”リングが付属となります。単位表記: psi、°Fのケースアセンブリの供給については、別途、当社にご確認ください。
 注2) AWM30・AWM40/AWD30・AWD40のケースアセンブリはケースガード(材質:鋼帯)が付属となります。

AWM20~AWM40 Series

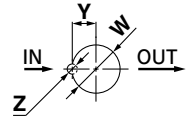
AWD20~AWD40 Series

外形寸法図

AWM20
AWD20

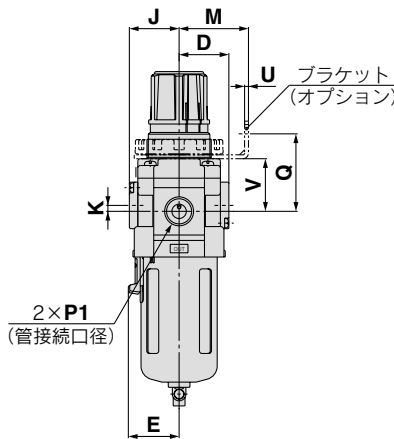
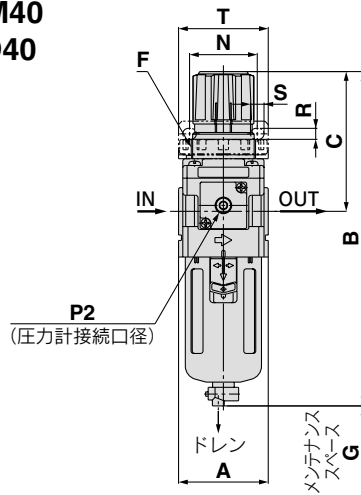


パネルカット寸法

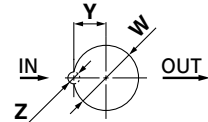


板厚
AWM20/AWD20: Max.3.5

AWM30・AWM40
AWD30・AWD40



パネルカット寸法



板厚
AWM30/AWD30: Max.3.5
AWM40/AWD40: Max.5

適用機種	AWM20~AWM40/AWD20~AWD40			
オプション	角形埋込式圧力計	デジタル圧カスイッチ	丸形圧力計	丸形圧力計(カラーゾーン付)
外形図				

適用機種	AWM20/AWD20			AWM30・AWM40/AWD30・AWD40				
オプション/標準仕様	オートドレン付(N.C.)	金属ケース	ドレンガイド付	オートドレン付(N.O./N.C.)	金属ケース	レベルゲージ付金属ケース	ドレンガイド付	ドレンロックバブ継手付
外形図								

型式	標準仕様											オプション仕様							
												角形圧力計		デジタル圧カスイッチ		丸形圧力計		丸形圧力計(カラーゾーン付)	
	P1	P2	A	B ^{注)}	C	D	E	F	G	J	K	H	J	H	J	H	J	H	J
AWM20/AWD20	1/8・1/4	1/8	40	160	73	26	—	M28×1	40	26	5	□28	27	□27.8	37.5	φ37.5	63	φ37.5	63
AWM30/AWD30	1/4・3/8	1/8	53	201	86	29.5	30	M38×1.5	55	29.5	3.5	□28	30.5	□27.8	41	φ37.5	66	φ37.5	66
AWM40/AWD40	1/4・3/8・1/2	1/4	70	239	92	37.5	38	M42×1.5	80	37.5	1.5	□28	38.5	□27.8	49	φ42.5	76	φ42.5	76

型式	オプション仕様											標準仕様					
	ブラケット取付寸法					パネルマウント						オートドレン付	バブ継手付	ドレンガイド付	金属ケース	レベルゲージ付金属ケース	
	M	N	Q	R	S	T	U	V	W	Y	Z	B ^{注)}	B ^{注)}	B ^{注)}	B ^{注)}	B ^{注)}	
AWM20/AWD20	30	34	44	5.4	15.4	55	2.3	30	28.5	14	6	177	—	164	160	—	
AWM30/AWD30	41	40	46	6.5	8	53	2.3	31	38.5	19	7	242	209	208	214	234	
AWM40/AWD40	50	54	54	8.5	10.5	70	2.3	35.5	42.5	21	7	278	247	246	252	272	

注) 全長寸法Bは、ハンドルをアンロックした状態での寸法です。

ミストセパレータレギュレータ AWM20~AWM40 マイクロミストセパレータレギュレータ AWD20~AWD40 オーダーメイド仕様



詳しい寸法、仕様および納期については、当社にご確認ください。

①0.4MPa設定

最高設定圧力が0.4MPaとなります。
圧力計付の場合、表示は0~0.4MPaとなります。

仕様

保証耐圧力	1.5MPa
最高使用圧力	1.0MPa
設定圧力範囲	0.05~0.4MPa

適用型式

型式	AWM20	AWM30	AWM40
	AWD20	AWD30	AWD40
管接続口径	1/8・1/4	1/4・3/8	1/4・3/8・1/2

②ロングケース対応

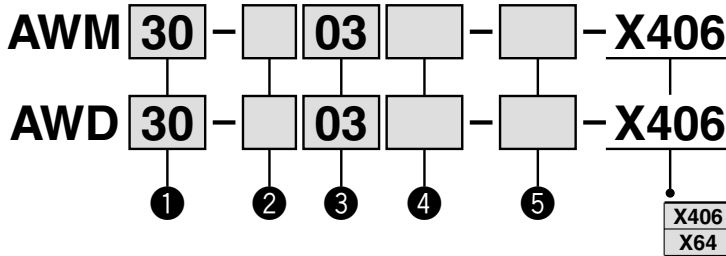
ドレンの貯留量が標準品より多くなります。

適用型式とドレン貯留量

型式	AWM20	AWM30	AWM40
	AWD20	AWD30	AWD40
管接続口径	1/8・1/4	1/4・3/8	1/4・3/8・1/2
ドレン貯留量(cm ³)	19	43	88

注) 外形寸法はお問合せください。

型式表示方法



・オプション・標準は、a~iの各項目毎に1つずつ選択できます。
・オプション・標準が重複する仕様の場合は、数字、アルファベットの若い順に並べて表示します。
例) AWM30-03BE-2N-X406

	記号	内容	① ボディサイズ			① ボディサイズ				
			20	30	40	20	30	40		
②	無記号	Rc	●	●	●	●	●	●		
	N ^{注1)}	NPT	●	●	●	●	●	●		
	F ^{注2)}	G	●	●	●	●	●	●		
③	+									
	01	1/8	●	-	-	●	-	-		
	02	1/4	●	●	●	●	●	●		
	03	3/8	-	●	●	-	●	●		
	04	1/2	-	-	●	-	-	●		
④ オプション	a 取付	無記号	取付オプションなし	●	●	●	●	●	●	
		B ^{注4)}	ブラケット付	●	●	●	●	●	●	
		H	セットナット付	●	●	●	●	●	●	
	b フロート式オートドレン	無記号	オートドレンなし	●	●	●	-	-	-	
		C	フロート式オートドレン(N.C.)	●	●	●	-	-	-	
		D	フロート式オートドレン(N.O.)	-	●	●	-	-	-	
	c 圧力計	無記号	圧力計なし	●	●	●	●	●	●	
		E	角形埋込式圧力計	●	●	●	●	●	●	
		G	丸形圧力計	●	●	●	●	●	●	
		M	丸形圧力計(カラーゾーン付)	●	●	●	●	●	●	
		デジタル圧カスイッチ	E1 ^{注5)}	出力仕様:NPN出力/リード線取出し仕様:配線下取出し	●	●	●	●	●	●
			E2 ^{注5)}	出力仕様:NPN出力/リード線取出し仕様:配線上取出し	●	●	●	●	●	●
E3 ^{注5)}			出力仕様:PNP出力/リード線取出し仕様:配線下取出し	●	●	●	●	●	●	
E4 ^{注5)}			出力仕様:PNP出力/リード線取出し仕様:配線上取出し	●	●	●	●	●	●	

注1) ドレンガイドは、NPT1/8 (AWM20・AWD20に適用) NPT1/4 (AWM30~AWM40・AWD30~AWD40に適用) となります。
オートドレンの排出ポートは、φ3/8"ワンタッチ管継手付 (AWM30~AWM40・AWD30~AWD40に適用) となります。

注2) ドレンガイドは、G1/8 (AWM20・AWD20に適用)、G1/4 (AWM30~AWM40・AWD30~AWD40に適用) となります。

注3) オプションB、G、H、Mは、同時梱包となり、組付けられていません。

注4) ブラケットにはセットナットが付属となります。

注5) H (パネルマウント) と合わせて選択しますと、リード線の脱着スペースがなくなりますので、その場合は、リード線取出し仕様:配線下取出しを選択してください。

ミストセパレータレギュレータ **AWM20~AWM40 Series**
 マイクロミストセパレータレギュレータ **AWD20~AWD40 Series**

		記号	内容	0.4MPa設定			ロングケース対応			
				① ボディサイズ			① ボディサイズ			
				20	30	40	20	30	40	
5	d	設定圧力 ^{注6)}	無記号	0.05~0.85MPa設定	-	-	-	●	●	●
			1 ^{注7)}	0.02~0.2MPa設定	-	-	-	●	●	●
			+							
	e	ケース	無記号	ポリカーボネートケース	●	●	●	●	●	●
			2	金属ケース	●	●	●	●	●	●
			6	ナイロンケース	●	●	●	●	●	●
			8	レベルゲージ付金属ケース	-	●	●	-	-	-
			C	ケースガード付	●	-	-	●	-	-
			+							
	f	ドレン ^{注8)} 排出口	無記号	ドレンコック付	●	●	●	●	●	●
			J ^{注9)}	ドレンガイド 1/8	●	-	-	●	-	-
				ドレンガイド 1/4	-	●	●	-	●	●
			W ^{注10)}	ドレンコック、ハーブ継手(φ6×φ4ナイロンチューブ用)付	-	●	●	-	●	●
			+							
	g	排気機構	無記号	リリーフタイプ	●	●	●	●	●	●
N			ノンリリーフタイプ	●	●	●	●	●	●	
		+								
h	流れ方向	無記号	流れ方向:左→右	●	●	●	●	●	●	
		R	流れ方向:右→左	●	●	●	●	●	●	
		+								
i	圧力単位	無記号	製品銘板、ケース注意表示、圧力計の単位表記:MPa	●	●	●	●	●	●	
		Z ^{注11)}	製品銘板、ケース注意表示、圧力計の単位表記:psi、°F	○ ^{注13)}	○ ^{注13)}	○ ^{注13)}	○ ^{注13)}	○ ^{注13)}	○ ^{注13)}	
		ZA ^{注12)}	デジタル圧カススイッチ:単位切換機能付	△ ^{注14)}	△ ^{注14)}	△ ^{注14)}	△ ^{注14)}	△ ^{注14)}	△ ^{注14)}	

注6) フロート式オートドレン:C、Dと組合せの場合、最低設定圧力は、N.O.タイプ:0.1MPa、N.C.タイプ:0.1MPa(AD27)、0.15MPa(AD37・47)になります。

注7) 標準仕様に対し、調圧スプリングのみ異なります。0.2MPa以上に設定できないようにした製品ではありません。また、圧力計付きの場合は0.2MPa用圧力計が付属となります。

注8) フロート式オートドレン:C、Dとの組合せ選択はできません。

注9) バルブ機能は付いていません。

注10) 金属ケース:2、8との組合せ選択はできません。

注11) ねじ種類NPTが対象となります。

新計量法上(日本国内用はSI単位)、海外向けのみ販売となります。

デジタル圧カススイッチは、単位切換機能付で、初期設定はpsiとなります。

注12) オプション:E1、E2、E3、E4が対象となります。

新計量法上(日本国内用はSI単位)、海外向けのみ販売となります。

注13) ○は、ねじ種類がNPTの場合のみの対応となります。

注14) △は、オプション:E1、E2、E3、E4と併せて選択してください。

オプション デジタル圧カスイッチ

ISE35 - **N** - **25** - **M** **L** **A**

① ② ③ ④ ⑤

記号	内容
① リード線取出し仕様	N 配線下取出し
	R 配線上取出し

② 出力仕様	+	25	NPN出力
		65	PNP出力
③ 単位仕様注1)	+	無記号注1)	単位切替機能付
		M	SI単位固定
		P注1)	圧力単位:psi(初期値)、単位切替機能付
④ リード線	+	無記号	リード線なし
		L	コネクタ付リード線(2m)
⑤ 付属品	+	無記号	付属品なし(スイッチ本体のみ)
		A	付属品付(アダプタ、"O"リング:1個、取付けねじ:2本、ロックピン)

注1) 新計量法上(日本国内用はSI単位)、海外向けのみの販売となります。単位銘板が付属します。

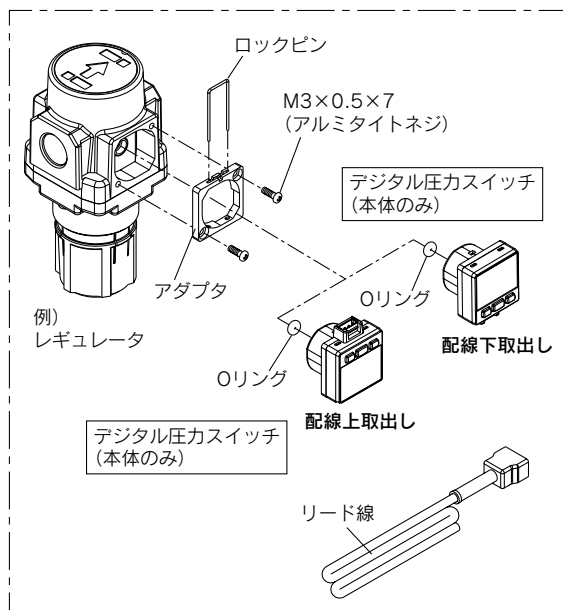
注2) 取扱説明書が付属となります。

注3) 本体のみの手配の場合は①、②、③の各項目の選択となります。

適用シリーズ

F.R.L.コンピネーション	AC20・AC25・AC30・AC40・AC50・AC55・AC60 AC20A・AC30A・AC40A・AC50A・AC60A AC20B・AC25B・AC30B・AC40B・ AC50B・AC55B・AC60B AC20C・AC25C・AC30C・AC40C AC20D・AC30D・AC40D
レギュレータ	AR20(K)・AR25(K)・AR30(K)・AR40(K)・ AR50(K)・AR60(K)
フィルタレギュレータ	AW20(K)・AW30(K)・AW40(K)・AW60(K)
ミストセパレータレギュレータ	AWM20・AWM30・AWM40
マイクロミストセパレータ レギュレータ	AWD20・AWD30・AWD40

デジタル圧カスイッチ部構成



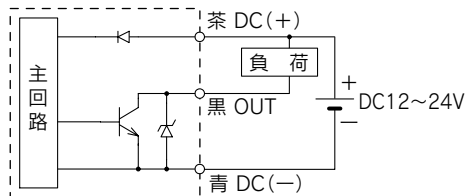
仕様

定格圧力範囲	0~1MPa	
設定圧力範囲	-0.1~1MPa	
耐圧力	1.5MPa	
設定圧力分解能	0.01MPa	
電源電圧	DC12~24V、リップル(p-p)10%以下(逆接続保護付)	
消費電流	55mA以下(無負荷時)	
スイッチ出力	NPNまたはPNPオープンコレクタ1出力	
最大負荷電流	80mA	
最大印加電圧	30V(NPN出力時)	
残留電圧	1V以下(負荷電流80mA時)	
応答時間	1s	
チャタリング防止機能	(0.25、0.5、2、3選択)	
短絡保護	装備	
繰返し精度	±1%F.S.以下	
応差	ヒステリシスモード	可変(0から可変)
	ウインドコンパレータモード	
表示方法	3桁 7セグメント表示、2色表示(赤色/緑色) スイッチとの連動可能	
表示精度	±2%F.S.±1digit(25℃±3℃にて)	
動作表示灯	OUT:ON時点灯(緑色)	
耐環境	保護構造	IP40
コネクタ付リード線	ø3.4 3芯 25AWG 2m	

出力仕様

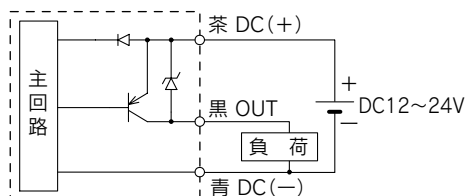
NPNオープンコレクタ出力

Max.30V、80mA
残留電圧1V以下



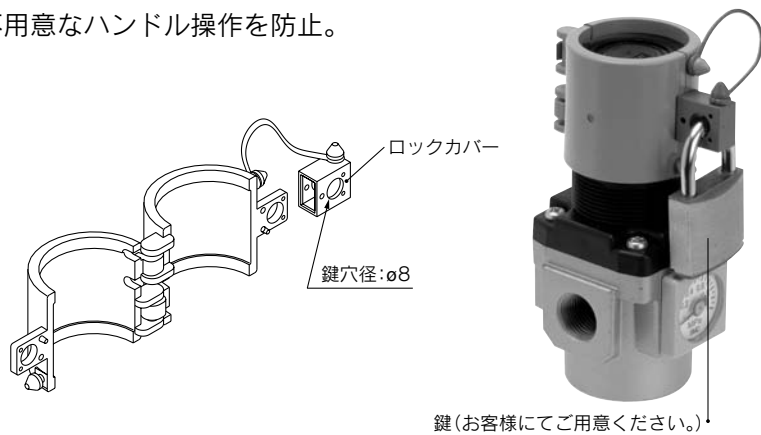
PNPオープンコレクタ

Max.80mA
残留電圧1V以下



オプション ハンドルカバー

不用意なハンドル操作を防止。



品番	適用機種
AR20P-580AS	AC20□・AR20(K)・AW20(K)・AWM20・AWD20
AR25P-580AS	AC25□・AR25(K)
AR30P-580AS	AC30□・AR30(K)・AW30(K)・AWM30・AWD30
AR40P-580AS	AC40□(-06)・AR40(K)(-06)・AW40(K)(-06)・AWM40・AWD40



安全上のご注意

ここに示した注意事項は、製品を安全に正しくお使いいただき、あなたや他の人々への危害や損害を未然に防止するためのものです。これらの事項は、危害や損害の大きさと切迫の程度を明示するために、「注意」「警告」「危険」の三つに区分されています。いずれも安全に関する重要な内容ですから、国際規格(ISO/IEC)、日本工業規格(JIS)※1)およびその他の安全法規※2)に加えて、必ず守ってください。

- ※1) ISO 4414: Pneumatic fluid power -- General rules relating to systems.
ISO 4413: Hydraulic fluid power -- General rules relating to systems.
IEC 60204-1: Safety of machinery -- Electrical equipment of machines. (Part 1: General requirements)
ISO 10218-1992: Manipulating industrial robots -Safety.
JIS B 8370: 空気圧システム通則
JIS B 8361: 油圧システム通則
JIS B 9960-1: 機械類の安全性－機械の電気装置(第1部：一般要求事項)
JIS B 8433-1993: 産業用マニピュレーティングロボット－安全性
など
- ※2) 労働安全衛生法
など

- ⚠ 注意** : 取扱いを誤った時に、人が傷害を負う危険が想定される時、および物的損害のみの発生が想定されるもの。
- ⚠ 警告** : 取扱いを誤った時に、人が死亡もしくは重傷を負う可能性が想定されるもの。
- ⚠ 危険** : 切迫した危険の状態、回避しないと死亡もしくは重傷を負う可能性が想定されるもの。

⚠ 警告

- ① **当社製品の適合性の決定は、システムの設計者または仕様を決定する人が判断してください。**
ここに掲載されている製品は、使用される条件が多様なため、そのシステムへの適合性の決定は、システムの設計者または仕様を決定する人が、必要に応じて分析やテストを行ってから決定してください。このシステムの所期の性能、安全性の保証は、システムの適合性を決定した人の責任になります。常に最新の製品カタログや資料により、仕様の全ての内容を検討し、機器の故障の可能性についての状況を考慮してシステムを構成してください。
- ② **当社製品は、十分な知識と経験を持った人が取扱ってください。**
ここに掲載されている製品は、取扱いを誤ると安全性が損なわれます。機械・装置の組立てや操作、メンテナンスなどは十分な知識と経験を持った人が行ってください。
- ③ **安全を確認するまでは、機械・装置の取扱い、機器の取外しを絶対に行わないでください。**
1. 機械・装置の点検や整備は、被駆動物体の落下防止処置や暴走防止処置などがなされていることを確認してから行ってください。
 2. 製品を取外す時は、上記の安全処置がとられていることの確認を行い、エネルギー源と該当する設備の電源を遮断するなど、システムの安全を確保すると共に、使用機器の製品個別注意事項を参照、理解してから行ってください。
 3. 機械・装置を再起動する場合は、予想外の動作・誤動作が発生しても対処できるようにしてください。
- ④ **次に示すような条件や環境で使用する場合は、安全対策への格別のご配慮をいただくと共に、あらかじめ当社へご相談くださるようお願い致します。**
1. 明記されている仕様以外の条件や環境、屋外や直射日光が当たる場所での使用。
 2. 原子力、鉄道、航空、宇宙機器、船舶、車両、軍用、医療機器、飲料・食料に触れる機器、燃焼装置、娯楽機器、緊急遮断回路、プレス用クラッチ・ブレーキ回路、安全機器などへの使用、およびカタログの標準仕様に合わない用途の場合。
 3. 人や財産に大きな影響をおよぼすことが予想され、特に安全が要求される用途への使用。
 4. インターロック回路に使用する場合は、故障に備えて機械式の保護機能を設けるなどの2重インターロック方式にしてください。また、定期的に点検し正常に動作していることの確認を行ってください。



安全上のご注意

⚠️ 注意

当社の製品は、製造業向けとして提供しています。

ここに掲載されている当社の製品は、主に製造業を目的とした平和利用向けに提供しています。

製造業以外でのご使用を検討される場合には、当社にご相談いただき必要に応じて仕様書の取り交わし、契約などを行ってください。

ご不明な点などがありましたら、当社最寄りの営業拠点にお問合せ願います。

保証および免責事項／適合用途の条件

製品をご使用いただく際、以下の「保証および免責事項」、「適合用途の条件」を適用させていただきます。下記内容をご確認いただき、ご承諾のうえ当社製品をご使用ください。

『保証および免責事項』

- ①当社製品についての保証期間は、使用開始から1年以内、もしくは納入後1.5年以内です。※3)
また製品には、耐久回数、走行距離、交換部品などを定めているものがありますので、当社最寄りの営業拠点にご確認ください。
- ②保証期間中において当社の責による故障や損傷が明らかになった場合には、代替品または必要な交換部品の提供を行わせていただきます。
なお、ここでの保証は、当社製品単体の保証を意味するもので、当社製品の故障により誘発される損害は、保証の対象範囲から除外します。
- ③その他製品個別の保証および免責事項も参照、ご理解の上、ご使用ください。

※3) 真空パッドは、使用開始から1年以内の保証期間を適用できません。

真空パッドは消耗部品であり、製品保証期間は納入後1年です。

ただし、保証期間内であっても、真空パッドを使用したことによる磨耗、またはゴム材質の劣化が原因の場合には、製品保証の適用範囲外となります。

『適合用途の条件』

海外へ輸出される場合には、経済産業省が定める法令(外国為替および外国貿易法)、手続きを必ず守ってください。

改訂内容

B版	<ul style="list-style-type: none"> ・残圧抜き3ポート弁変更。 ・VHS2000~4000→VHS20~50 ・レーベルゲージ付き金属ケース形状変更。 ・オーダーメイド仕様型式表示変更。 デジタル圧カスイッチ付 (-X465) 高圧対応 (-X425) 低・高温環境用 (-X430) 	GU
C版	<ul style="list-style-type: none"> ・AC, AR, AW, AWM, AWDシリーズにデジタル圧カスイッチ付(オプション)を追加。 ・頁数88→80へ変更。 	KP
D版	<ul style="list-style-type: none"> ・AC, AR, AW, AWM, AWDシリーズに丸形圧力計[カラーゾーン付](オプション)を追加。 ・AF, AFM, AFD, AW, AWM, AWDシリーズオーダーメイド仕様にロングケース対応(-X64)を追加。 ・AR, AW, AWM, AWDシリーズオーダーメイド仕様に0.4MPa設定(-X406)を追加。 ・AF, AFM, AFDシリーズオーダーメイド仕様に目詰まりチェック付(-X2141)を追加。 ・頁数80→100へ変更。 	MO

⚠ 安全に関するご注意 ご使用の際は「空気圧機器取扱い注意事項」(M-03-3)をご確認の上、正しくお使いください。

SMC株式会社 URL <http://www.smcworld.com>

東京営業所TEL.03-5207-8260 名古屋営業所TEL.052-461-3400 大阪営業所TEL.06-6459-5160

営業所/札幌・仙台・北上・山形・郡山・大宮・川越・茨城・宇都宮・太田・長野・諏訪・長岡・東京・南東京
北東京・千葉・西東京・甲府・厚木・横浜・静岡・沼津・浜松・豊田・半田・豊橋・小牧・名古屋・四日市
金沢・富山・福井・京都・滋賀・門真・奈良・大阪・南大阪・尼崎・神戸・姫路・岡山・高松・松山・広島
福山・山口・福岡・北九州・熊本・南九州

出張所/秋田・草加・前橋・相模原・大垣・各務原・瀬戸・津・福知山・彦根・松江・大分
技術センター・工場・物流センター/筑波技術センター・草加工場・筑波工場・金石工場・遠野工場
矢祭工場・物流センター

代理店

お客様技術相談窓口 **フリーダイヤル ☎ 0120-837-838**
受付時間 9:00~17:00【月~金曜日】