

マイクロミストセパレータレギュレータ

AWD2000~4000



AWDシリーズは、減圧弁、マイクロミストセパレータを一体化しており、高い清浄度の空気が要求されるエアブロー用にご使用ください。

マイクロミストセパレータとレギュレータが一体化

汙過度 $0.01 \mu\text{m}$



AWD3000



AWD2000

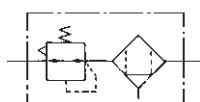


AWD3000-□□BG



AWD2000-□□BG

表示記号



標準仕様

型式	AWD2000	AWD3000	AWD4000
接続口径	1/8、1/4	1/4、3/8	1/4、3/8、1/2
使用流体	空気		
保証耐圧力	1.5MPa{ 15.3kgf/cm ² }		
最高使用圧力	1.0MPa{ 10.2kgf/cm ² }		
設定圧力範囲	0.05 ~ 0.85MPa{ 0.51 ~ 8.7kgf/cm ² }		
圧力計接続口径	1/8	1/8	1/4
周囲温度および使用流体温度	- 5 ~ 60 (凍結なきこと)		
汙過度	0.01 μm (95%捕集粒径)		
2次側オイルミスト濃度	注1) Max.0.1mgf/Nm ³ (油飽和前は、0.01mgf/Nm ³ 以下 0.008ppm)		
エレメント寿命	2年		
注3) 定格流量 ℓ/min (ANR)	90	180	450
ケース材質	ポリカーボネート		
ドレン貯留量 (cm ³)	8	23	45
構造	リリーフタイプ		
質量 (kg)	0.44	0.59	1.25
付属品 (標準装備)	ケースガード	●	●



注1) コンプレッサ吐出濃度30mgf/Nm³時

注2) ケースのOリング及びその他のOリングには少量のグリスは使用しています。

注3) 2次側圧力: 0.5MPa{ 5.1kgf/cm² }の場合(定格流量は設定圧力によって異なる。)
定格流量以上流れますと2次側へオイルが流出しますのでご注意ください。

付属品 (オプション)・部品番号

名称	型式	部品番号		
		AWD2000用	AWD3000用	AWD4000用
ブラケット		B220	B320	B420
注4) 圧力計	1.0MPa { 10kgf/cm ² }	G36-10-□01	G36-10-□01	G46-10-□02
	0.2MPa { 2.0kgf/cm ² }	G36-2-□01	G36-2-□01	G46-2-□02
注5) フロート式オートドレン	N.O.	—	AD43	AD44
	N.C.	—	AD53	AD54
差圧式オートドレン		AD62	—	—



注4) 圧力計品番(例G36-10-□01)の□は接続ねじの種類を表わす。R(PT)は無記号、NPTはNを記入してください。NPTの圧力計の供給については当社にご確認ください。

注5) 最低使用圧力 N.O.: 0.1MPa{ 1.0kgf/cm² } N.C.: 0.15MPa{ 1.5kgf/cm² }

型式表示方法

AWD 30 00 — 03 BG — 6W

マイクロミストセパレータレギュレータ

ボディサイズ

20	1/8
30	3/8
40	1/2

ねじの種類

無記号	R(PT)
N	NPT
F	(PF)

付属品

記号	名称	適用機種
無記号	—	—
B	ブラケット	AWD2000~4000
C	フロート式オートドレン(N.C.)	AWD3000・4000
D	差圧式オートドレン	AWD2000
D	フロート式オートドレン(N.O.)	AWD3000・4000
G	圧力計	リミットインジケータ付 AWD2000~4000

接続口径

01	1/8
02	1/4
03	3/8
04	1/2

●標準仕様

注1)1	0.05~0.2MPa(0.51~2.0kgf/cm ²)設定
2	金属ケース
6	ナイロンケース
8	レベルゲージ付金属ケース (AWD3000・4000のみ)
C	ケースガード (AWD2000のみ)
注2)J	ドレンガイド (AWD3000・4000のみ)
N	ノンリリーフタイプ
R	流れ方向:右→左
W	ドレンコック、パーブ継手付 (AWD3000・4000のみ) (6/4ナイロン用)

重複する仕様の場合は、数字、アルファベットの若い方から順に並べて表示します。

注1)標準仕様に対し、調圧スプリングのみ異なります。

注2)バルブ機構なし

付属品・標準仕様組み合わせ表

◎組み合わせ可 □組み合わせ不可 ●機種により異なります

名称	記号	オートドレン		標準仕様										適用機種		
		D	C	1	2	6	8	C	J	N	R	W	AWM2000	AWM3000	AWM4000	
付属品	差圧式オートドレン	D			◎	◎		●	◎	◎			◎			
	フロート式オートドレン(N.O.)	D			◎	◎	●		◎	◎				◎		
	フロート式オートドレン(N.C.)	C			◎	◎	●		◎	◎			◎	◎		
標準仕様	0.05~0.2MPa(0.51~2.0kgf/cm ²)	-1			◎	◎	●	●	◎	◎		●	◎	◎	◎	
	金属ケース	-2	◎	◎	◎	◎			◎	◎			◎	◎	◎	
	ナイロンケース	-6	◎	◎	◎	◎			◎	◎		●	◎	◎	◎	
	レベルゲージ付金属ケース	-8		◎	◎	◎			◎	◎				◎	◎	
	ケースガード付	-C	◎		◎		◎		◎	◎			◎			
	ドレンガイド(口径1/4)	-J			◎	◎	◎	●		◎	◎			◎	◎	
	ノンリリーフ	-N	◎	◎	◎	◎	◎	◎	◎	◎			◎	◎	◎	
	流れ方向:右→左	-R	◎	◎	◎	◎	◎	◎	◎	◎			◎	◎	◎	
	ワンタッチドレンコックにパーブ継手付	-W			◎		◎			◎	◎			◎	◎	

製品個別注意事項

ご使用の前に必ずお読みください。

安全上のご注意、掲載製品/共通注意事項については、前付P.26・27、各シリーズごとの共通注意事項については、P.2・3をご確認ください。

選定

警告

- ①一次圧を抜いても残圧処理(二次圧除去)は出来ません。残圧処理を行う場合は、当社にご連絡ください。

空気源

注意

- ①マイクロミストセパレータレギュレータの一次側には早期目詰りを避けるため、プリフィルタとしてミストセパレータ(AFMシリーズ)を取付けてください。

取付け・調整

警告

- ①調圧ハンドルの操作は工具などを使用すると破損の原因となりますので手動で行ってください。
- ②一次側圧力及び二次側の圧力計の表示圧を確認しながら設定を行ってください。必要以上にハンドルを回し過ぎますと内部部品の破損の原因となります。

- ③0.05~0.2MPa(0.51~2kgf/cm²)設定用の製品の付属の圧力計は0.2MPa(2kgf/cm²)用です。0.2MPa(2kgf/cm²)以上かからないようにしてください。圧力計の破損の原因になります。

注意

- ①圧力調整は、ロックを解除して行い調整後はロックしてください。手順を誤りますとハンドル破損および二次側圧力が変動する原因になります。
- 1)AWD2000タイプは、調圧ハンドルを引張るとロック解除されます。調圧ハンドルを押しますとロックされます。もしロックされにくい時は左右に少し回してから押してください。
- 2)AWD3000、AWD4000タイプは、調圧ハンドルを引張るとロック解除されます。(調圧ハンドルの下側の『オレンジ色のライン』で目視確認が出来ます。)調圧ハンドルを押しますとロックされます。もしロックされにくい時は左右に少し回してから押してください。(『オレンジ色のライン』が見えなくなります。)



保守点検

警告

- ①エレメントの交換時期は、使用後2年または圧力降下が0.1MPa(1kgf/cm²)になるまでに行ってください。エレメント破壊の原因になります。

AC

AV

AU

AF

AR

IR

VEX

AW

AMR

AWM

AWD

IT

VBA

VE

VY

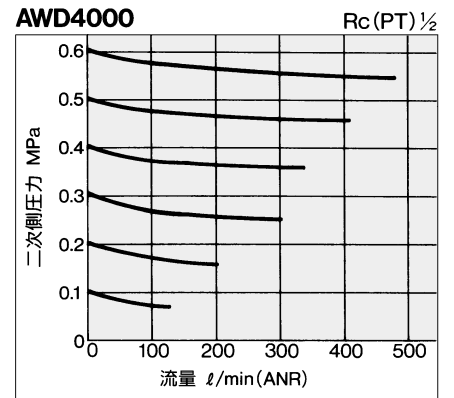
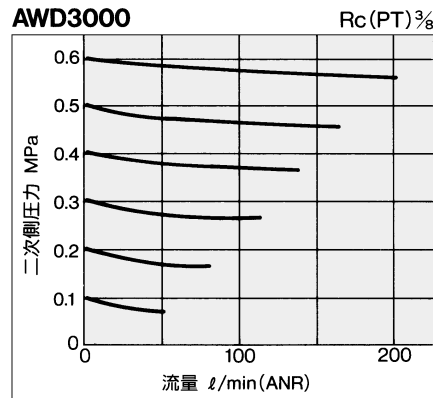
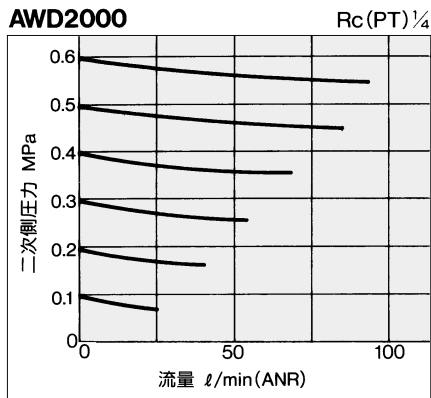
G

AL

AWD2000~4000

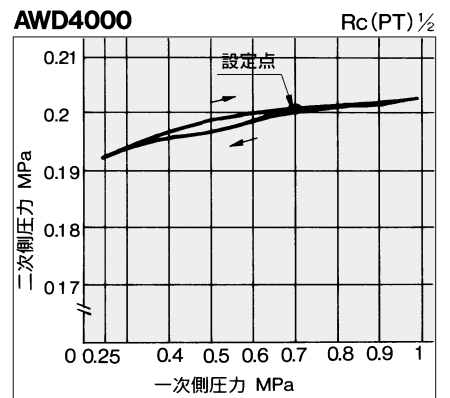
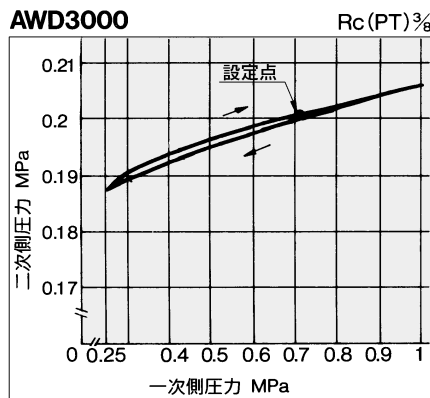
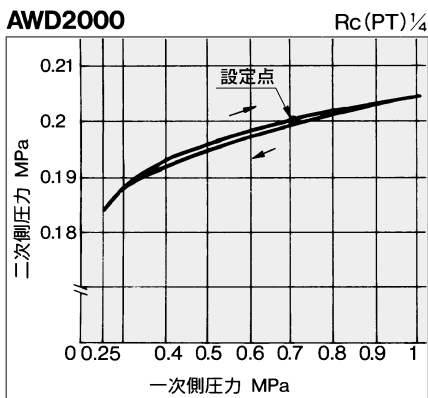
流量特性

条件: 一次側圧力 0.7MPa(7.1kgf/cm²)



圧力特性

条件: 一次側圧力0.7MPa(7.1kgf/cm²)、二次側圧力0.2MPa(2.0kgf/cm²)、流量20 l/min(ANR)



構造図

JIS記号

AWD2000

AWD3000・4000

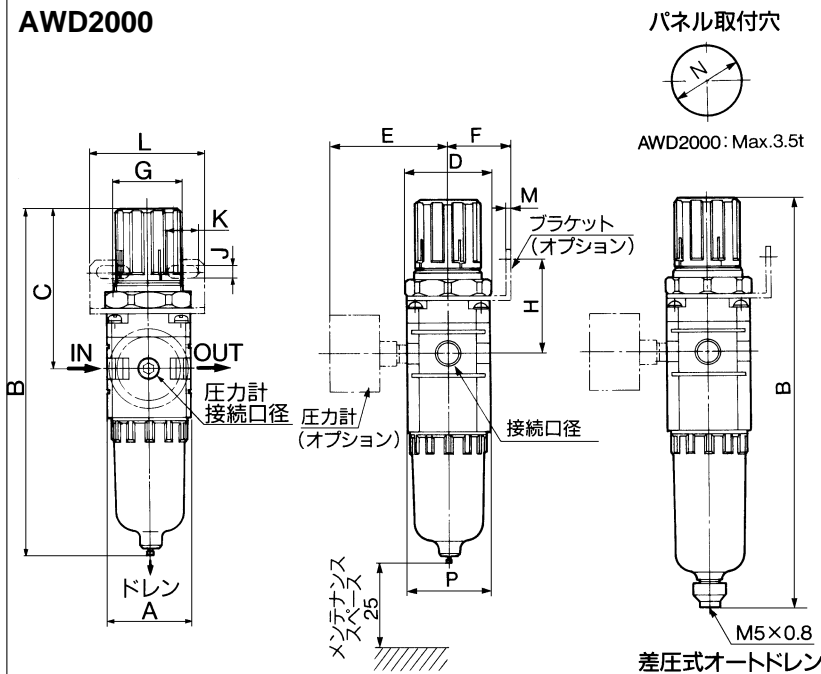
構成部品		材質		備考
		AWD2000	AWD3000 AWD4000	
①	ボディ	亜鉛ダイカスト	アルミダイカスト	プラチナシルバー塗装
②	ボンネット	ポリアセタール	アルミダイカスト	黒色塗装

交換部品		材質	部品番号		
			AWD2000	AWD3000	AWD4000
③	ダイヤフラムアセンブリ	NBR	1349161A	131515A	131614A
④	バルブスプリング	ステンレス鋼	131426	131565	131665
⑤	ケースOリング	NBR	11297	111512	111636
⑥	エレメントアセンブリ	—	63092	63093	63094
⑦	注)ケースアセンブリ	ポリカーボネート	C200F	C300F	C400F

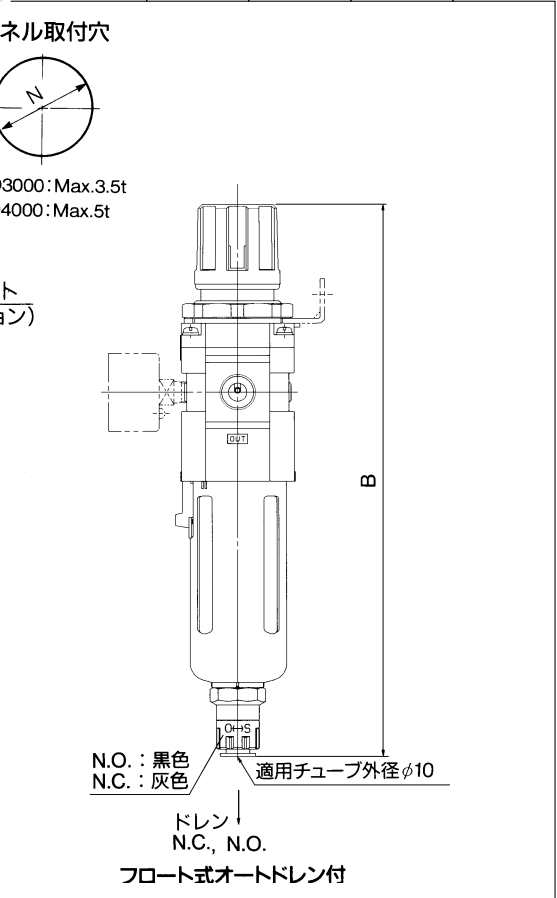
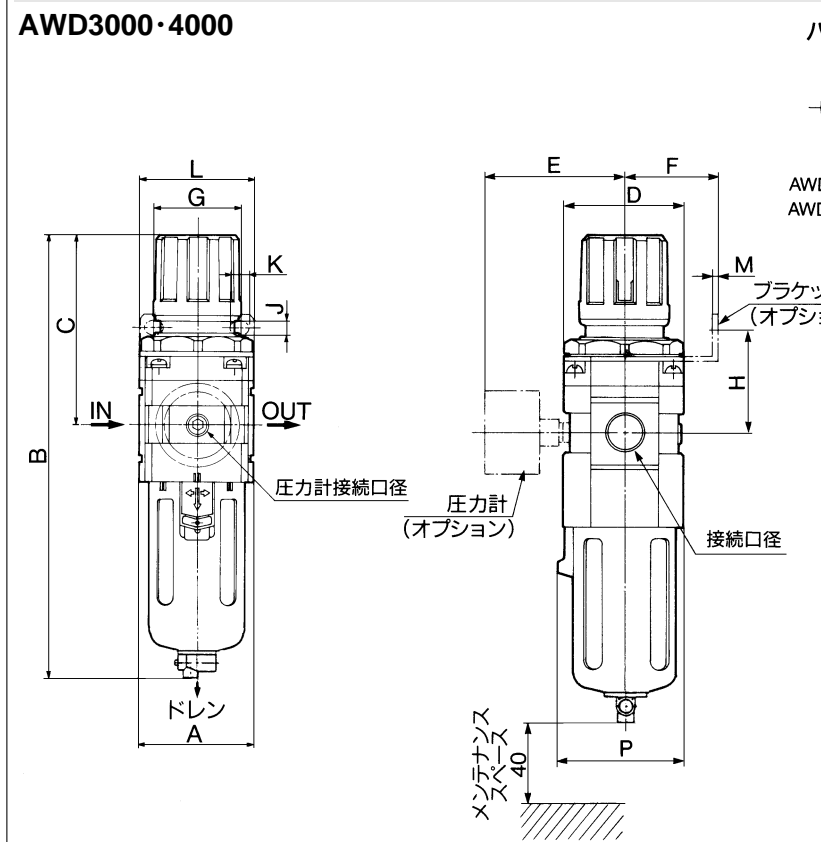
注) AWD3000・AWD4000のケースアセンブリはケースガード(SPC)付です。

マイクロミストセパレータレギュレータ AWD2000~4000

外形寸法図



標準仕様				
金属ケース		ドレングイド付		
		バルブ機構はありません。		
ドレンドロップ/バルブ継手付		レベルゲージ付金属ケース		
適用チューブT0604				
型式	バルブ継手付	ドレングイド付	金属ケース	レベルゲージ付金属ケース
	B	B	B	B
AWD2000			179.5	
AWD3000	231	228.5	235.5	255.5
AWD4000	282.5	280	287	307



型式	接続口径	A	B	C	D	E	プレート取付寸法										オートドレン付	
							F	G	H	J	K	L	M	N	P	フロート式	差圧式	
																B	B	
AWD2000	1/8・1/4	40	179.5	78	43	56.8	30	34	44	5.4	15.4	55	2.3	33.5	40	—	201.5	
AWD3000	1/4・3/8	53	222.5	92.5	53	60.8	41	40	46	6.5	8.0	53	2.3	42.5	56	263.5	—	
AWD4000	1/4・3/8・1/2	70	274	112	70	70.5	50	54	54	8.5	10.5	70	2.3	52.5	73	315	—	

AWD2000 — SAC2000, #4
AWD3000 — SAC2503, #4
AWD4000 — SAC4000, #4

- AC
- AV
- AU
- AF
- AR
- IR
- VEX
- AW
- AMR
- AWM
- AWD
- IT
- VBA
- VE
- VY
- G
- AL