

# メンブレンエアドライヤ

## IDG Series

空気の乾燥状態が  
一目でわかる  
露点チェツカ付

(IDG1は除く)  
(IDG3, IDG5, IDG3H, IDG5Hは標準)

- 小型
- 軽量
- 省スペース

パージ空気排出用  
継手付も用意

パージ空気をメンブレンエアドライヤの  
周囲へ排出したくない場合、チューブで  
離れた場所へ排出します(標準)。

サイレンサ内蔵により  
パージ空気排出音を低減

(IDG1, IDG3, IDG3H, IDG5, IDG5H,  
IDG30, IDG30H, IDG30L, IDG50,  
IDG50H, IDG50Lは除く)

### IDG1

フレキシブルな配管が可能  
チューブ形状の少流量タイプ。  
出口空気流量: 10L/min(ANR)



露点チェツカ



露点チェツカ用  
パージ空気排出用継手



除湿用  
パージ空気排出用継手

環境にやさしい  
ノンフロン

電源不要

電源は一切不要。  
配線の手間もいらず電気規格などを  
考慮する必要がありません。

低露点にも  
対応可能

出口空気大気圧露点-40℃  
(IDG30L, IDG50L, IDG60L)  
(IDG75L, IDG100L)  
出口空気大気圧露点-60℃  
(IDG60S, IDG75S, IDG100S)

無振動、無排熱

冷凍機のような機械的可動部分が  
ありません。

ユニットタイプ プリフィルタおよびレギュレータを一体化



Mタイプ

ミストセパレータ + マイクロミストセパレータ + IDG  
プリフィルタ付マイクロミストセパレータ + IDG

Vタイプ

ミストセパレータ + マイクロミストセパレータ + IDG + レギュレータ  
プリフィルタ付マイクロミストセパレータ + IDG + レギュレータ

### 除湿原理



メンブレンエアドライヤは、「水蒸気は通しやすいが、空気(酸素や窒素)は通しにくい」という性質の高分子膜でできている中空系を使用しています。

中空系の内側に湿った圧縮空気を供給すると、中空系の内側と外側の水蒸気分圧差により、水蒸気のみが膜を透過し中空系の外側へ移動します。そして、供給した圧縮空気は乾燥空気となって出ていきます。一方、出口側の乾燥空気の一部を極細いオリフィス穴を通すことにより、減圧して中空系の外側へパージさせます。中空系の外側へ移動した水蒸気は、このパージ空気により、大気中へ排出されます。そして、中空系の外側は常に水蒸気分圧が低い状態に保たれ、連続して除湿を行います。

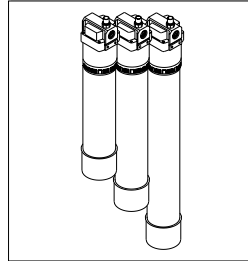
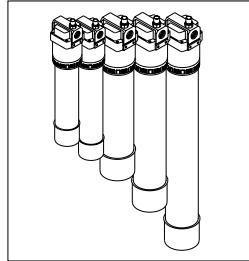
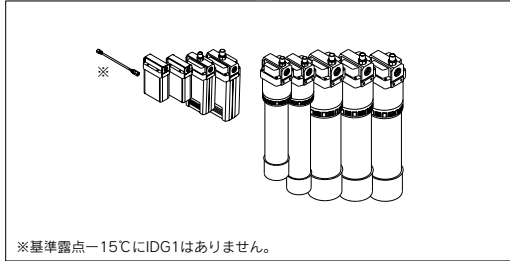
### 用途

- 工作機械 (エアベアリング、レーザ加工機)
- 精密測定機器 (三次元測定器)
- 半導体製造装置、半導体検査装置
- 歯科医療機器
- 化学分析装置
- オゾン発生装置、水素ガス発生装置
- 包装機械、製紙機械、食品機械
- プリント基板IC実装機械
- 粉体乾燥、搬送装置
- 静電、高級塗装
- 精密部品の乾燥、清浄
- 制御盤内の結露防止
- 一般空気圧機器、空気圧工具

## シリーズバリエーション

幅広い流量(10~1000ℓ/min(ANR))と露点温度(大気圧露点: -15℃~-60℃)に対応

注) 基準露点: -20℃ 標準バージ 注) 基準バージ率: 20%	注) 基準露点: -15℃ 低バージ 注) 基準バージ率: 10%	注) 基準露点: -40℃ 低露点 注) 基準バージ率: 25%	注) 基準露点: -60℃ 低露点 注) 基準バージ率: 35%
--	---	--	--



シリーズ	注) 出口空気流量 ℓ/min(ANR)	シリーズ	注) 出口空気流量 ℓ/min(ANR)	シリーズ	注) 出口空気流量 ℓ/min(ANR)	シリーズ	注) 出口空気流量 ℓ/min(ANR)
	IDG1		10		IDG3H		25
IDG3	25	IDG5H	50	IDG50L	110	IDG75S	100
IDG5	50	IDG10H	100	IDG60L	170	IDG100S	150
IDG10	100	IDG20H	200	IDG75L	240		
IDG20	200	IDG30H	300	IDG100L	300		
IDG30	300	IDG50H	500				
IDG50	500	IDG60H	600				
IDG60	600	IDG75H	750				
IDG75	750	IDG100H	1000				
IDG100	1000						

**Mタイプ**  
単体タイプにミストセパレータ、マイクロミストセパレータまたはプリフィルタ付マイクロミストセパレータをつけたタイプ

IDG3M3	25	IDG3HM3	25				
IDG5M3	50	IDG5HM3	50				
IDG10M3	100	IDG10HM3	100				
IDG20M3	200	IDG20HM3	200				
IDG30M3	300	IDG30HM3	300	IDG30LM3	75		
IDG50M3	500	IDG50HM3	500	IDG50LM3	110		
IDG60M2	600	IDG60HM2	600	IDG60LM3	170	IDG60SM3	50
IDG75M2	750	IDG75HM2	750	IDG75LM3	240	IDG75SM3	100
IDG100M2	1000	IDG100HM2	1000	IDG100LM3	300	IDG100SM3	150

**Vタイプ**  
Mタイプにレギュレータをつけたタイプ

IDG3V3	25	IDG3HV3	25				
IDG5V3	50	IDG5HV3	50				
IDG10V3	100	IDG10HV3	100				
IDG20V3	200	IDG20HV3	200				
IDG30V3	300	IDG30HV3	300	IDG30LV3	75		
IDG50V3	500	IDG50HV3	500	IDG50LV3	110		
IDG60V2	600	IDG60HV2	600	IDG60LV3	170	IDG60SV3	50
IDG75V2	750	IDG75HV2	750	IDG75LV3	240	IDG75SV3	100
IDG100V2	1000	IDG100HV2	1000	IDG100LV3	300	IDG100SV3	150

注) 基準露点 : 基準性能時の条件における出口空気大気圧露点  
 基準バージ率: 基準性能時の条件における入口空気流量に対するバージ空気流量の割合  
 出口空気流量: 基準性能時の条件における値

HAA  
HAW

AT

IDF  
IDU

IDFA

IDFB

ID

**IDG**

AMG

AFF

AM

AMD

AMH

AME

AMF

SF

SFD

LLB

AD□

GD

# IDG Series 機種選定方法

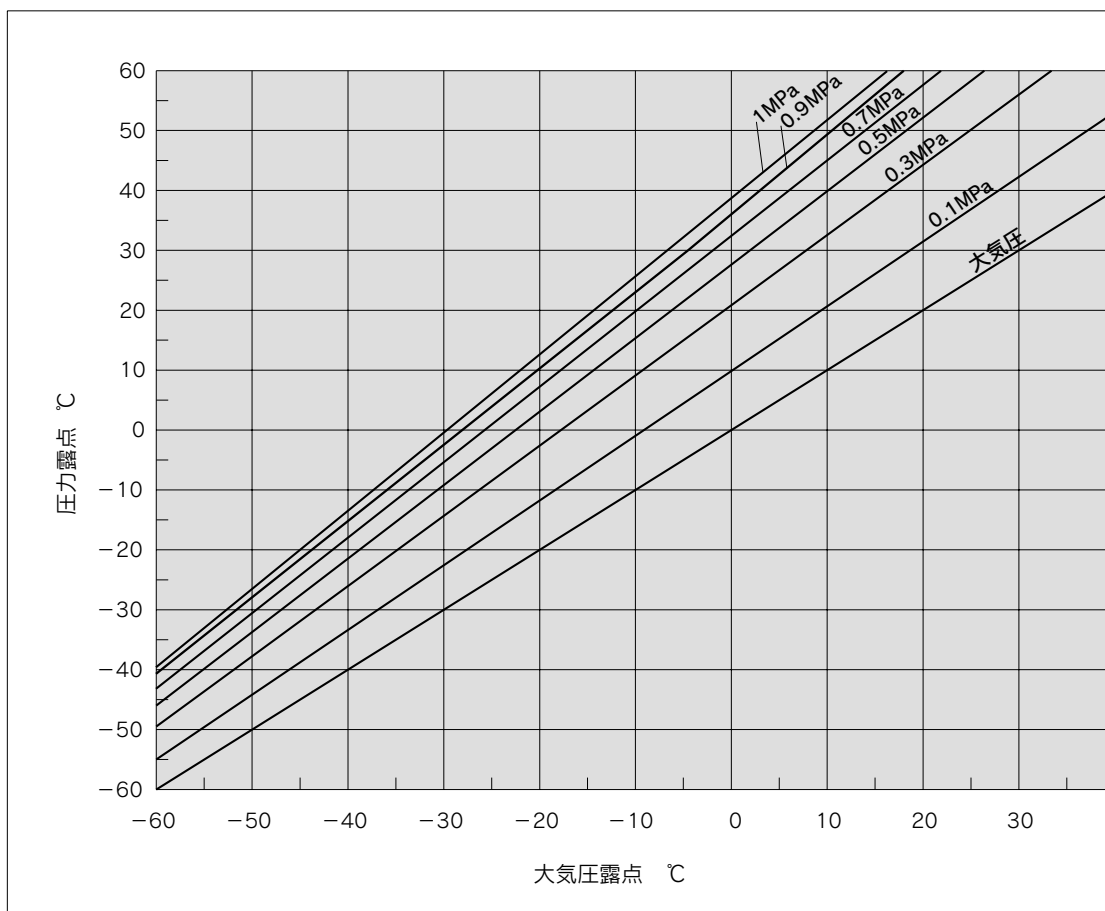
## 機種選定

### 手順1 使用条件の確認

出口空気流量 [ℓ/min(ANR)]  
 出口空気大気圧露点 [°C]  
 (加圧露点からの換算が必要な場合は下図の露点温度換算図を参照)  
 入口空気圧力 [MPa]  
 入口空気温度 [°C]  
 許容圧力降下 ΔP [MPa]  
 圧縮空気供給能力 Q [ℓ/min(ANR)]

[例]  
 出口空気流量 150[ℓ/min(ANR)]  
 出口空気大気圧露点 -15[°C]  
 入口空気圧力 0.5[MPa]  
 入口空気温度 35[°C]  
 許容圧力降下 0.03[MPa]  
 圧縮空気供給能力 300[ℓ/min(ANR)]

露点温度換算図



**手順2** 入口空気温度の影響による出口空気流量の補正  
(入口空気温度が25℃の場合は手順4へ)

入口空気温度が性能線図の温度 (25℃) と異なる場合は、下表より出口空気流量補正係数を求め、出口空気流量を補正する

例  
入口空気温度 35℃ | 下表 (入口空気温度 - 出口空気流量補正係数表) より  
出口空気流量補正係数は、A機種群の場合 0.40  
B機種群の場合 0.86  
よって  
補正出口空気流量は  
出口空気流量 150ℓ/min(ANR) | [A機種群の場合] 150÷0.4=375ℓ/min(ANR)  
[B機種群の場合] 150÷0.86=175ℓ/min(ANR)

入口空気温度 - 出口空気流量補正係数

入口空気 温度 (℃)	A機種群	B機種群
	基準露点-20℃ -15℃(記号H)タイプの場合 (ただしIDG30、50、30H、50Hは除く)	基準露点-40℃(記号L) -60℃(記号S)タイプの場合 およびIDG30、50、30H、50H
10	3.00	1.35
15	2.17	1.22
20	1.52	1.10
25	1.00	1.00
30	0.65	0.92
35	0.40	0.86
40	0.25	0.80
45	0.19	0.75
50	0.14	0.70

注) モジュールの特性が異なるため、A機種とB機種群とで補正係数が異なります。

**手順3** 補正出口流量による機種選定

**手順2** で算出した補正出口空気流量をもとに性能線図 (P.99、100、103、104、107、109参照) より機種を選定する

例  
補正出口空気流量 375ℓ/min(ANR) [A機種群] | 左記の補正出口空気流量、入口空気圧力の条件下の  
補正出口空気流量 175ℓ/min(ANR) [B機種群] | もと、出口空気大気露点-15℃以下が得られる  
入口空気圧力 0.5MPa | 機種を選定すると  
出口空気大気露点 -15℃ | [A機種群の場合] IDG60  
[B機種群の場合] IDG30、IDG50H

**手順4** パージ空気流量の確認

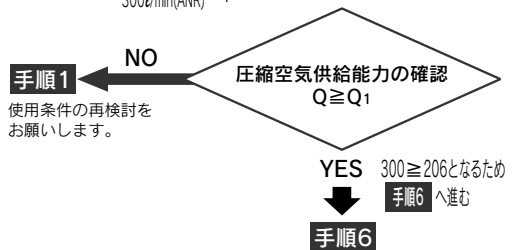
パージ空気流量線図 (P.96参照) より読み取る

例  
入口空気圧力 0.5MPa | IDG30 の場合 56ℓ/min(ANR)  
選定機種 IDG30 | IDG50Hの場合 45ℓ/min(ANR)  
IDG60 の場合 94ℓ/min(ANR)

**手順5** 入口空気流量Q<sub>1</sub>の算出、圧縮空気供給能力の確認

入口空気流量 Q<sub>1</sub> [ℓ/min(ANR)] =  
出口空気流量 [ℓ/min(ANR)] + パージ空気流量 [ℓ/min(ANR)]

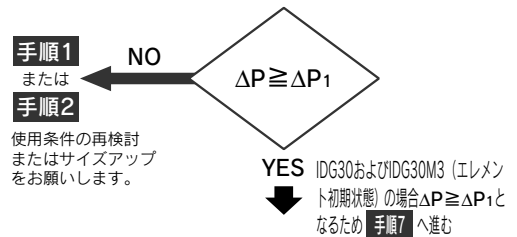
例: **手順4** でIDG30を選定したと | 入口空気流量 Q<sub>1</sub> = 150 + 56 = 206ℓ/min(ANR)  
する | 出口空気流量 150ℓ/min(ANR)  
パージ空気流量 56ℓ/min(ANR)  
圧縮空気供給能力 Q | 300ℓ/min(ANR)



**手順6** 圧力降下 ΔP<sub>1</sub> [MPa]の確認

単体 (P.94、95参照)  
ユニット (P.119、120参照)

例: 選定機種 IDG30 | 単体 IDG30の場合  
入口空気圧力 0.5MPa | 流量特性 (P.94) より  
入口空気流量 206ℓ/min(ANR) | ΔP<sub>1</sub> = 0.006MPa  
許容圧力降下 ΔP | エント IDG30M3の場合  
0.03MPa | ΔP<sub>1</sub> = 0.01 MPa (凸外初期状態)  
ΔP<sub>1</sub> = 0.055MPa (凸外飽和状態)



**手順7** ドレン排出方法(ユニットの場合)、付属品、標準仕様様の検討

例  
IDG30の場合 | 単体 (P.98、102、106、108参照)  
付属品: フラケット付 | ユニット (P.114参照)  
標準仕様: なし  
IDG30M3の場合 | ドレン排出方法: N.O.オート  
ドレン | 標準仕様: なし

P.138の製品個別注意事項①の「選定」を参照してください。

**型式の決定**

<単体の場合>  
**IDG30-03B**  
<ユニットの場合>  
**IDG30M3-03D**

HAA  
HAW

AT

IDF  
IDU

IDFA

IDFB

ID

**IDG**

AMG

AFF

AM

AMD

AMH

AME

AMF

SF

SFD

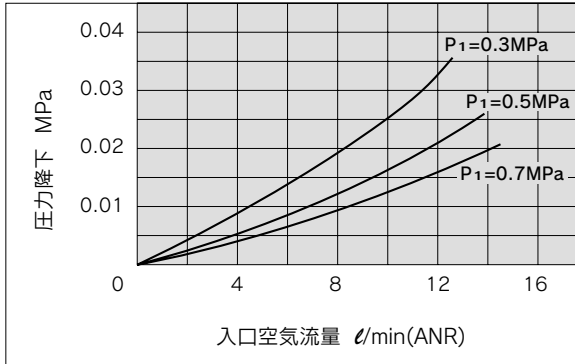
LLB

AD□

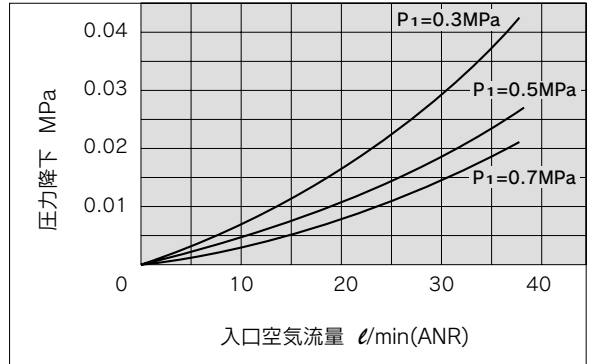
GD

## 流量特性

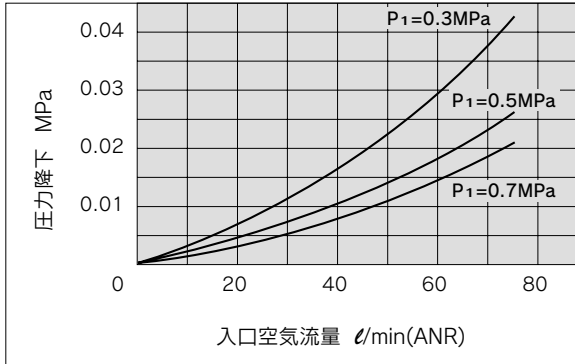
**IDG1** (基準露点-20℃)



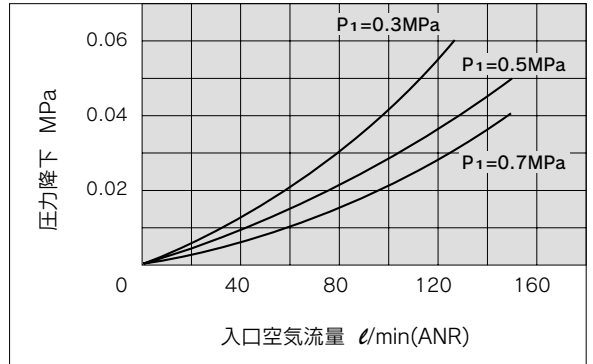
**IDG3** (基準露点-20℃), **IDG3H** (基準露点-15℃)



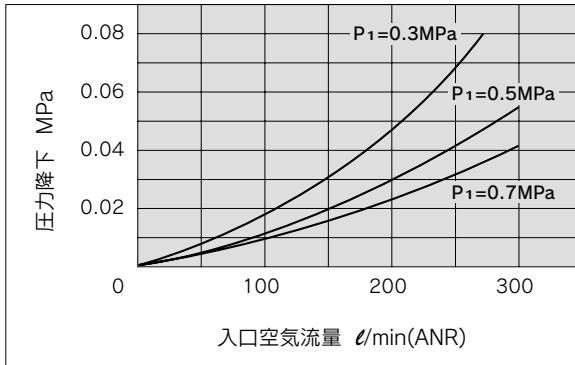
**IDG5** (基準露点-20℃), **IDG5H** (基準露点-15℃)



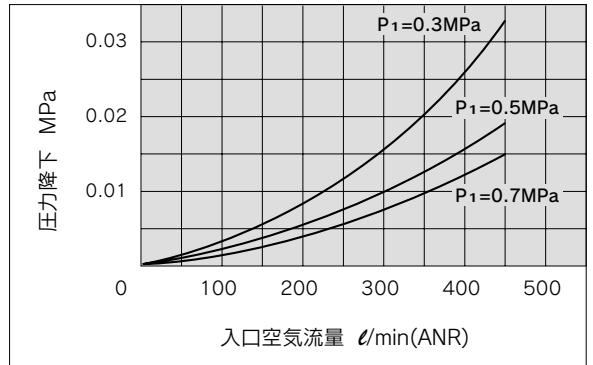
**IDG10** (基準露点-20℃), **IDG10H** (基準露点-15℃)



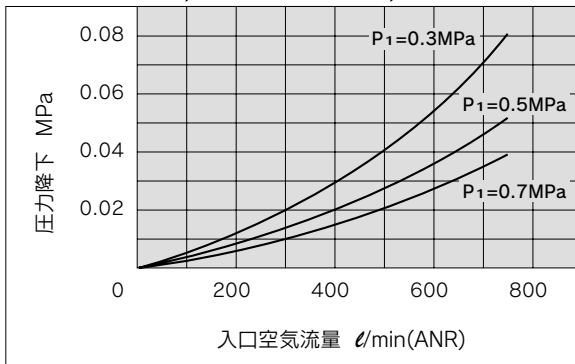
**IDG20** (基準露点-20℃), **IDG20H** (基準露点-15℃)



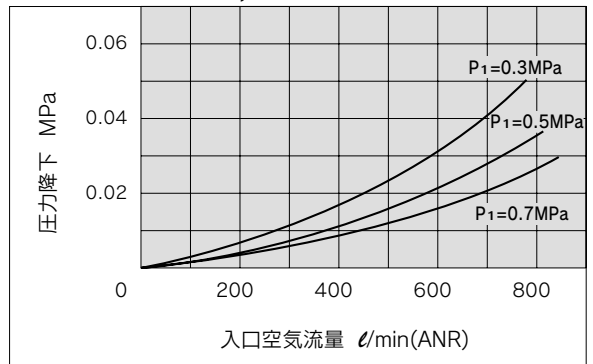
**IDG30** (基準露点-20℃), **IDG30H** (基準露点-15℃), **IDG30L** (基準露点-40℃)



**IDG50** (基準露点-20℃), **IDG50H** (基準露点-15℃), **IDG50L** (基準露点-40℃)

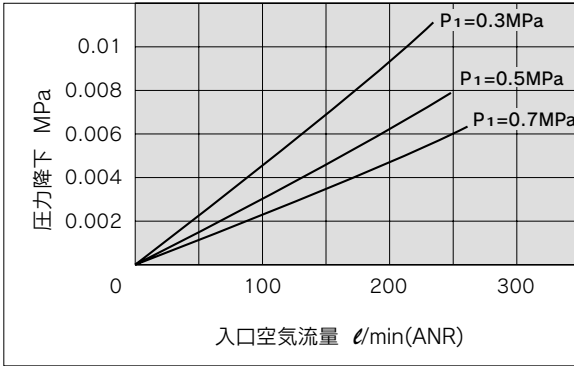


**IDG60** (基準露点-20℃), **IDG60H** (基準露点-15℃)

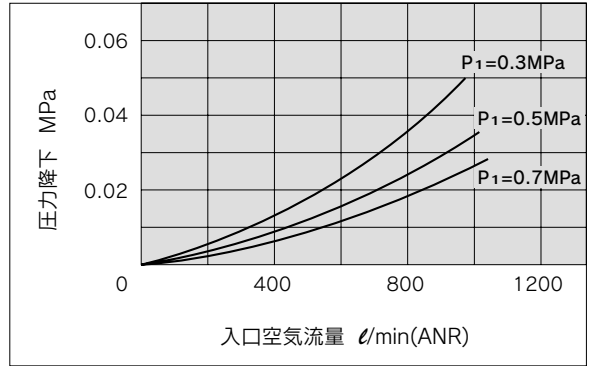


条件: 入口空気温度 25℃ P<sub>1</sub>: 入口空気圧力

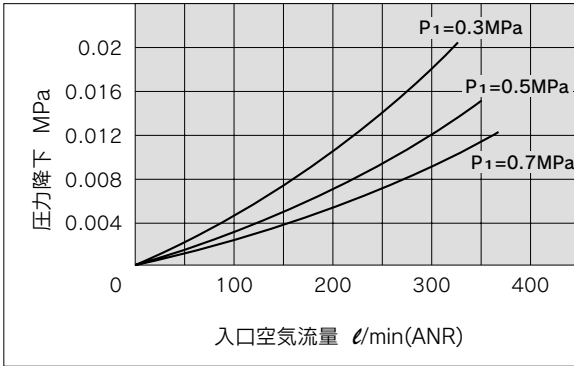
**IDG60L** (基準露点-40℃), **IDG60S** (基準露点-60℃)



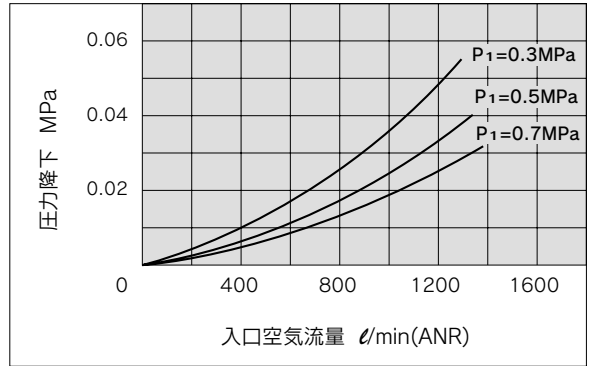
**IDG75** (基準露点-20℃), **IDG75H** (基準露点-15℃)



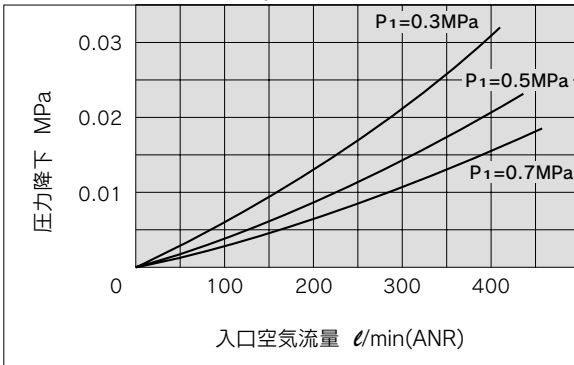
**IDG75L** (基準露点-40℃), **IDG75S** (基準露点-60℃)



**IDG100** (基準露点-20℃), **IDG100H** (基準露点-15℃)



**IDG100L** (基準露点-40℃), **IDG100S** (基準露点-60℃)



HAA  
HAW

AT

IDF  
IDU

IDFA

IDFB

ID

**IDG**

AMG

AFF

AM

AMD

AMH

AME

AMF

SF

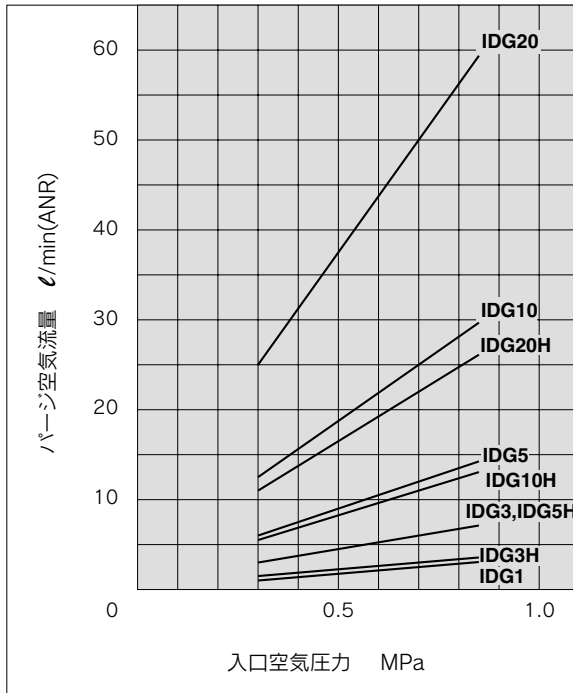
SFD

LLB

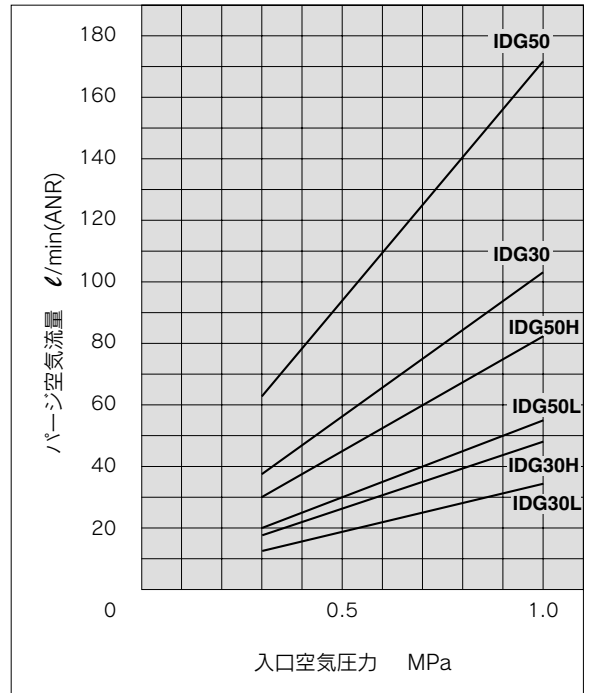
AD

GD

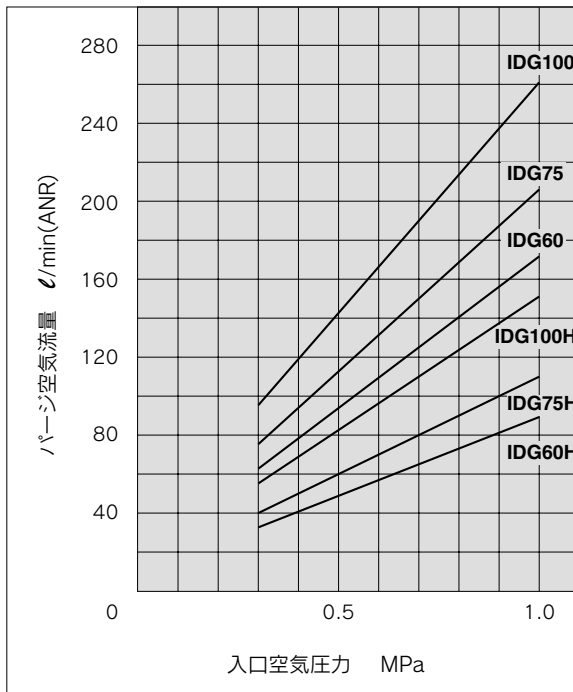
**IDG1・3・5・10・20** (基準露点-20℃)  
**IDG3H・5H・10H・20H** (基準露点-15℃)



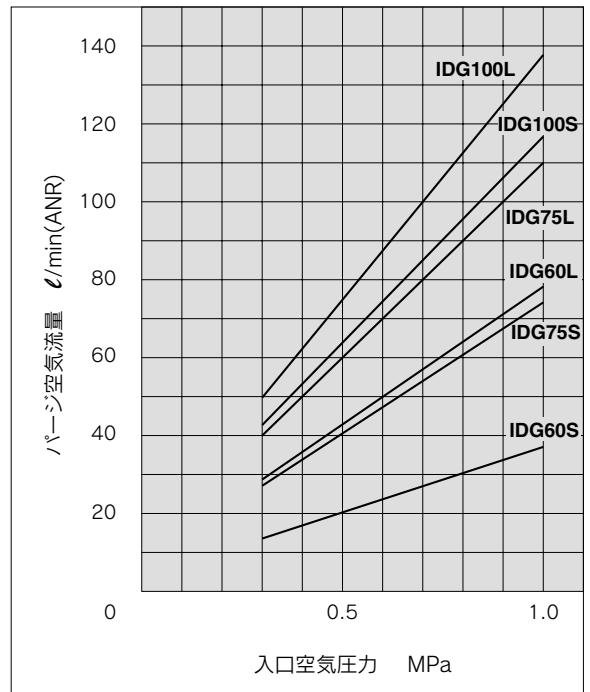
**IDG30・50** (基準露点-20℃)  
**IDG30H・50H** (基準露点-15℃)  
**IDG30L・50L** (基準露点-40℃)



**IDG60・75・100** (基準露点-20℃)  
**IDG60H・75H・100H** (基準露点-15℃)



**IDG60L・75L・100L** (基準露点-40℃)  
**IDG60S・75S・100S** (基準露点-60℃)





HAA  
HAW

AT

IDF  
IDU

IDFA

IDFB

ID

**IDG**

AMG

AFF

AM

AMD

AMH

AME

AMF

SF

SFD

LLB

AD□

GD

# メンブレンエアドライヤ IDG Series

単体/基準露点 -20℃仕様

## 型式表示方法

IDG 10 - 03 -

### サイズ別流量

サイズ	出口空気流量 ℓ/min パージ空気流量 (ANR)
1	10/2.5
3	25/6
5	50/12
10	100/25
20	200/50
30	300/75
50	500/125
60	600/125
75	750/150
100	1000/190

### 標準仕様

記号	内容	サイズ									
		1	3	5	10	20	30	50	60	75	100
無記号	なし(標準)	●	●	●	●	●	●	●	●	●	●
P	パージ空気排出用継手付	●	●	●	●	●	●	●	●	●	●
R	流れ方向(右→左)	—	—	—	—	—	—	—	—	—	—
S	露点チェッカ付	—	●	●	—	—	—	—	—	—	—

注) 2種類以上を表示する場合にはアルファベット順に表示してください。

### 付属品

記号	名称
無記号	なし(標準)
B	ブラケット付 (IDG1を除く)

注) 記号Bを指定した場合、左下の表に記載した品番のブラケットアセンブリが付属品として付きます。

### ねじの種類

記号	種類
無記号	Rc
N	NPT
F	G

### 管接続口径

記号	口径	サイズ									
		1	3	5	10	20	30	50	60	75	100
01	1/8	—	●	●	—	—	—	—	—	—	—
02	1/4	●	●	●	●	●	●	—	—	—	—
03	3/8	—	—	—	●	●	●	●	—	—	—
04	1/2	—	—	—	—	—	—	—	●	●	●



JIS記号

### ブラケットアセンブリ(付属品)品番

部品番号	適用型式
BM59	IDG3, 5
BM61	IDG10
BM63	IDG20
BM64	IDG30, 50
BM65	IDG60, 75, 100

※キャップボルト(2個)、スプリングワッシャ(2個)付

## 標準仕様/単体タイプ(基準露点 -20℃)

型式	基準露点 -20℃										
	IDG1	IDG3	IDG5	IDG10	IDG20	IDG30	IDG50	IDG60	IDG75	IDG100	
使用流体	圧縮空気										
入口空気圧力 MPa	0.3~0.85					0.3~1.0					
入口空気温度 ℃ <sup>注1)</sup>	-5~55					-5~50					
周囲温度 ℃ <sup>注1)</sup>	-5~55					-5~50					
基準性能	-20										
基準性能時の条件	入口空気流量 ℓ/min(ANR) <sup>注2)</sup>	12.5	31	62	125	250	375	625	725	900	1190
	出口空気流量 ℓ/min(ANR)	10	25	50	100	200	300	500	600	750	1000
	パージ空気流量 ℓ/min(ANR) <sup>注3)</sup>	2.5	6	12	25	50	75	125	125	150	190
	入口空気圧力 MPa	0.7									
	入口空気温度 ℃	25									
入口空気飽和温度 ℃	25										
周囲温度 ℃	25										
露点チェッカパージ空気流量	—			1ℓ/min(ANR) {入口空気圧力0.7MPa時}							
管接続口径(呼び径B)	1/4	1/8・1/4		1/4・3/8			3/8・1/2		1/2		
質量 kg (ブラケット付)	0.11	0.25 (0.31)	0.43 (0.51)	0.66 (0.76)	0.74 (0.87)	0.77 (0.90)	1.50 (1.65)	1.50 (1.65)	1.55 (1.70)	—	

注1) 凍結がないこと。

注2) ANRは、20℃、大気圧、相対湿度65%の状態値を表します。

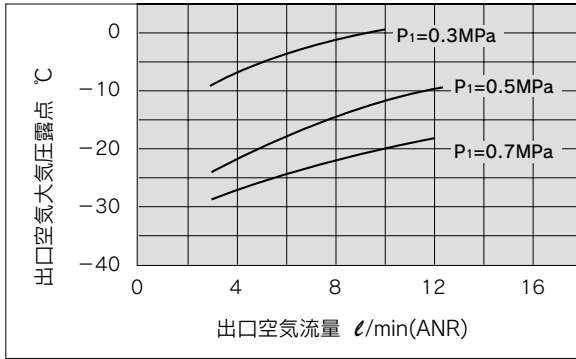
注3) 露点チェッカのパージ空気流量1ℓ/min(ANR)(入口空気圧力0.7MPa時)を含みます(IDG1, 3, 5は除く)。

条件: 入口空気温度 25℃(飽和空気), 周囲温度 25℃ P<sub>1</sub>: 入口空気圧力 パージ空気排出用チューブ(標準: Pの場合): なし  
 注意: パージ空気排出用継手付(標準: P)の場合は、パージ空気排出用チューブの長さによって、出口空気大気圧露点が高くなります。IDG30,50については、P.100を参照してください。その他の機種については、チューブ長さ5m以下であれば出口空気大気圧露点の上昇は、1℃以下になります。

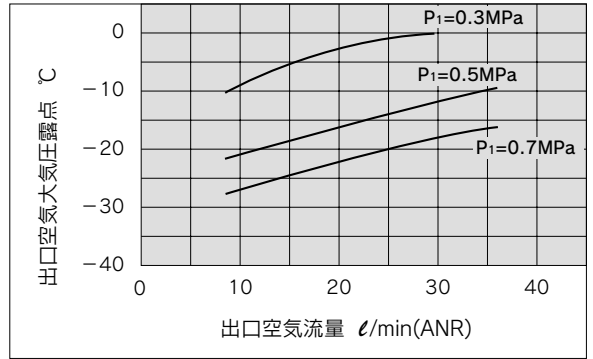
## 性能線図

線図 ( ) 内機種群は、機種選定の際に用いる分類記号です。(P.93参照)

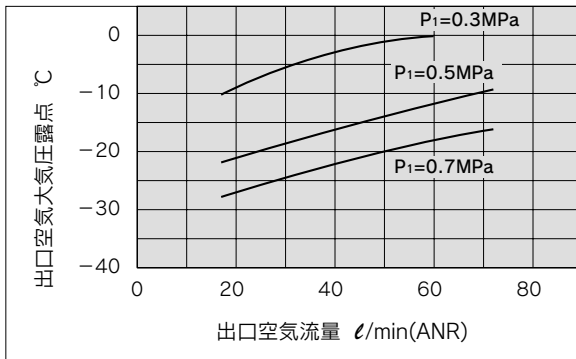
**IDG1 (A機種群)**



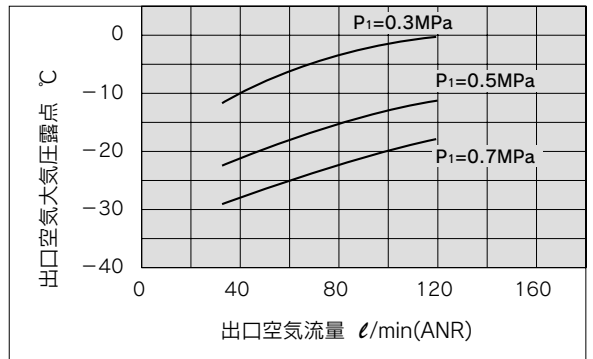
**IDG3 (A機種群)**



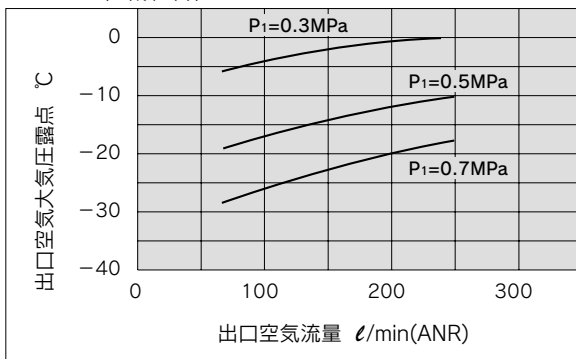
**IDG5 (A機種群)**



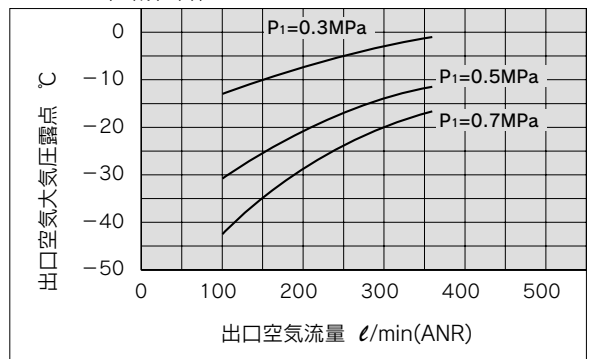
**IDG10 (A機種群)**



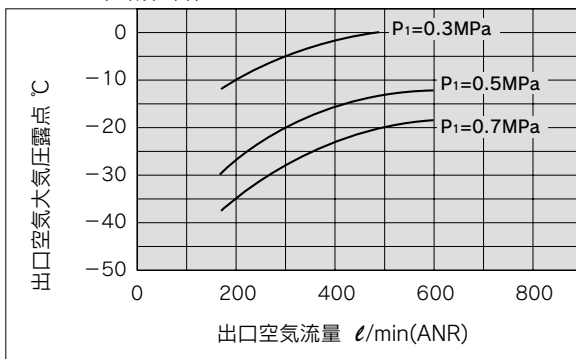
**IDG20 (A機種群)**



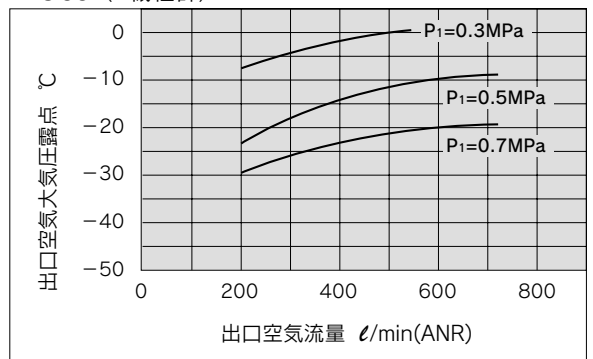
**IDG30 (B機種群)**



**IDG50 (B機種群)**



**IDG60 (A機種群)**



HAA  
HAW

AT

IDF  
IDU

IDFA

IDFB

ID

**IDG**

AMG

AFF

AM

AMD

AMH

AME

AMF

SF

SFD

LLB

AD□

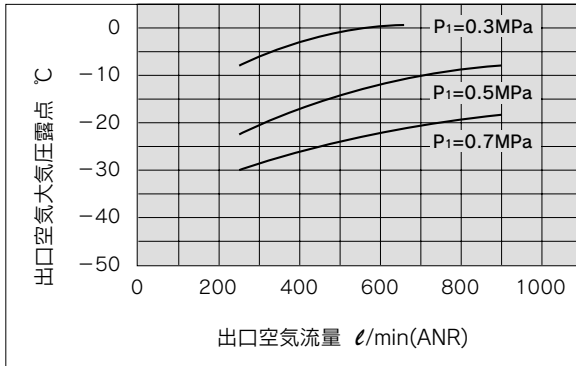
GD

条件:入口空気温度 25℃(飽和空気), 周囲温度 25℃ P<sub>1</sub>:入口空気圧力 パージ空気排出用チューブ(標準:Pの場合):なし  
 注意:パージ空気排出用継手付(標準:P)の場合は、IDG30,50以外は、チューブ長さ5m以下であれば、出口空気大気圧露点の上昇は1℃以下になります。

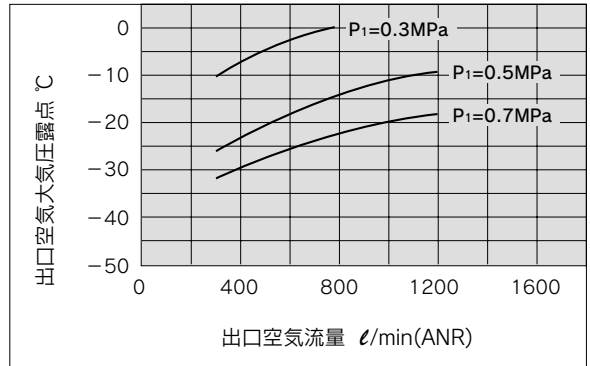
## 性能線図

線図 ( ) 内機種群は、機種選定の際に用いる分類記号です。(P.93参照)

### IDG75 (A機種群)



### IDG100 (A機種群)



### パージ空気排出用継手付(標準:P)の場合

パージ空気排出用チューブの長さが長くなるにしたがって出口空気大気圧露点が高くなります。下表を参照してください。

### パージ空気排出用チューブの長さに対する出口空気大気圧露点℃

チューブ長さ	型式	IDG30	IDG50
0m		-20	-20
1m		-19	-19
3m		-17	-17
5m		-16	-16

パージ空気排出用チューブを配管する際はP.139の注意事項をご参照ください。

### ■条件

- 入口空気温度: 25℃(飽和)
- 周囲温度: 25℃
- 入口空気圧力: 0.7MPa
- 出口空気流量: 基準性能条件の流量(P.98参照)
- チューブサイズ(外径×内径) mm: φ12×φ9

## 構造図

P.110、111をご参照ください。

## 外形寸法図

P.112、113をご参照ください。

HAA  
HAW

AT

IDF  
IDU

IDFA

IDFB

ID

**IDG**

AMG

AFF

AM

AMD

AMH

AME

AMF

SF

SFD

LLB

AD□

GD

## 単体/基準露点 -15℃仕様

### 型式表示方法

IDG **10** H - **03** -

#### サイズ別流量

サイズ	出口空気流量 ℓ/min パージ空気流量 (ANR)
3	25/3
5	50/6
10	100/11
20	200/22
30	300/35
50	500/60
60	600/65
75	750/80
100	1000/110

#### 基準露点温度

記号	基準露点 ℃
H	-15

#### ねじの種類

記号	種類
無記号	Rc
N	NPT
F	G

#### 管接続口径

記号	口径	サイズ								
		3	5	10	20	30	50	60	75	100
01	1/8	●	●	—	—	—	—	—	—	—
02	1/4	●	●	●	●	●	—	—	—	—
03	3/8	—	—	●	●	●	●	—	—	—
04	1/2	—	—	—	—	—	—	●	●	●

#### 標準仕様

記号	内容	サイズ								
		3	5	10	20	30	50	60	75	100
無記号	なし(標準)	●	●	●	●	●	●	●	●	●
P	パージ空気排出用継手付	●	●	●	●	●	●	●	●	●
R	流れ方向(右→左)	●	●	●	●	●	●	●	●	●
S	露点チェッカ付	●	●	—	—	—	—	—	—	—

注) 2種類以上を表示する場合にはアルファベット順に表示してください。

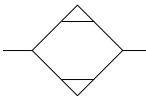
#### 付属品

記号	名称
無記号	なし(標準)
B	ブラケット付

注) 記号Bを指定した場合、左下の表に記載した品番のブラケットアセンブリが付属品として付きます。



JIS記号



#### ブラケットアセンブリ(付属品)品番

部品番号	適用型式
BM59	IDG3H, 5H
BM61	IDG10H
BM63	IDG20H
BM64	IDG30H, 50H
BM65	IDG60H, 75H, 100H

※キャップボルト(2個)、スプリングワッシャ(2個)付

### 標準仕様/単体タイプ(基準露点 -15℃)

型式	基準露点 -15℃																	
	IDG3H	IDG5H	IDG10H	IDG20H	IDG30H	IDG50H	IDG60H	IDG75H	IDG100H									
使用流体	圧縮空気																	
使用条件範囲	入口空気圧力 MPa				0.3~0.85					0.3~1.0								
入口空気温度 ℃ <sup>注1)</sup>	-5~55				-5~50					-5~50								
	周囲温度 ℃ <sup>注1)</sup>				-5~55					-5~50								
基準性能	出口空気大気圧露点 ℃									-15								
基準性能時の条件	入口空気流量 ℓ/min(ANR) <sup>注2)</sup>									28	56	111	222	335	560	665	830	1110
	出口空気流量 ℓ/min(ANR)									25	50	100	200	300	500	600	750	1000
	パージ空気流量 ℓ/min(ANR) <sup>注3)</sup>									3	6	11	22	35	60	65	80	110
	入口空気圧力 MPa									0.7								
	入口空気温度 ℃									25								
入口空気飽和温度 ℃									25									
周囲温度 ℃									25									
露点チェッカパージ空気流量									—									
管接続口径(呼び径B)									1/8・1/4			1/4・3/8			3/8・1/2		1/2	
質量 kg(ブラケット付)									0.25(0.31)	0.43(0.51)	0.66(0.76)	0.74(0.87)	0.77(0.90)	1.50(1.65)	1.50(1.65)	1.55(1.70)		

注1) 凍結がないこと。

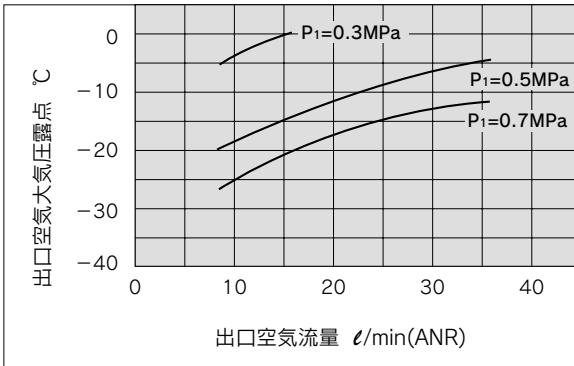
注2) ANRは、20℃大気圧、相対湿度65%の状態値を表します。

注3) 露点チェッカのパージ空気流量 ℓ/min(ANR)(入口空気圧力0.7MPa時)を含みます(IDG3H, 5Hは除く)。

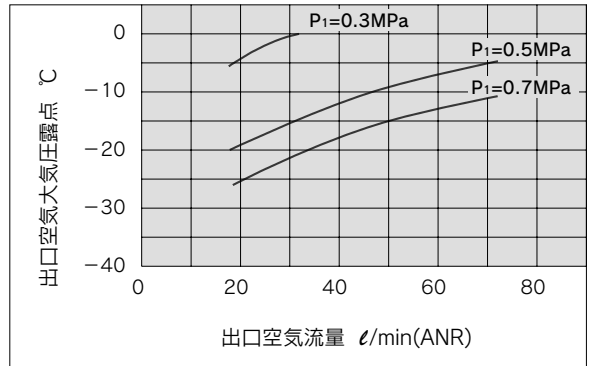
条件：入口空気温度 25℃(飽和空気), 周囲温度 25℃ P<sub>1</sub>:入口空気圧力 パージ空気排出用チューブ(準標準:Pの場合):なし  
 注意：パージ空気排出用継手付(準標準:P)の場合、チューブ長さ5m以下であれば出口空気大気圧露点の上昇は1℃以下になります。  
 線図( )内の機種群は、機種選定の際に用いる分類記号です。(P.93参照)

## 性能線図

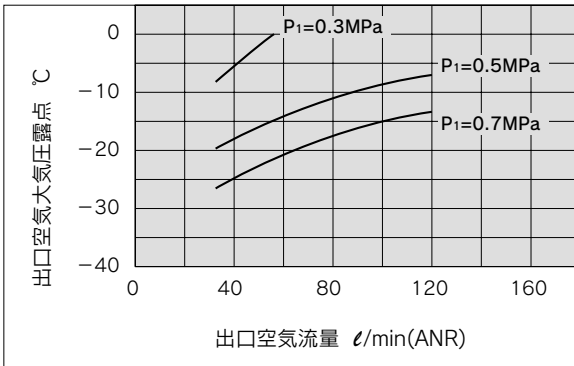
### IDG3H (A機種群)



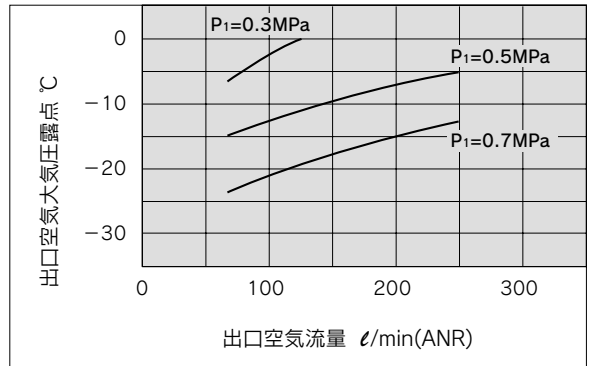
### IDG5H (A機種群)



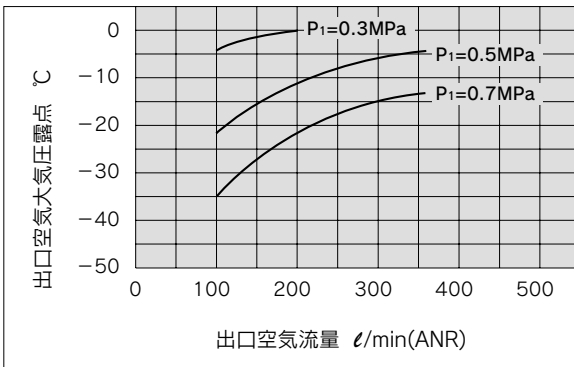
### IDG10H (A機種群)



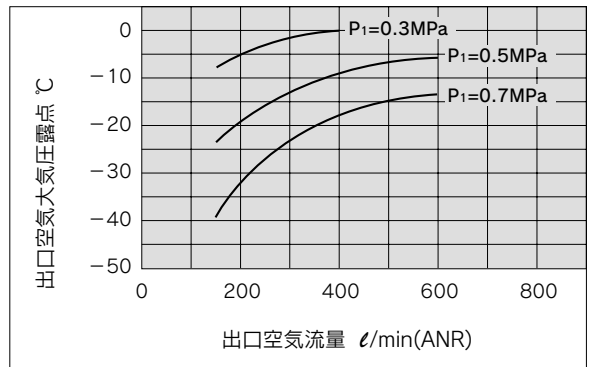
### IDG20H (A機種群)



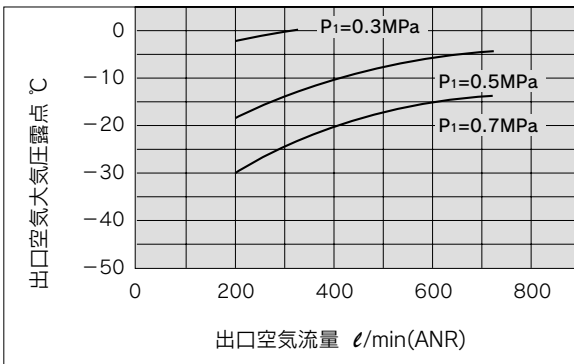
### IDG30H (B機種群)



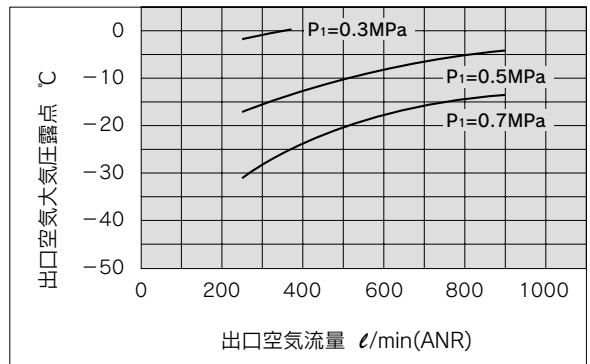
### IDG50H (B機種群)



### IDG60H (A機種群)



### IDG75H (A機種群)



HAA  
HAW

AT

IDF  
IDU

IDFA

IDFB

ID

**IDG**

AMG

AFF

AM

AMD

AMH

AME

AMF

SF

SFD

LLB

AD□

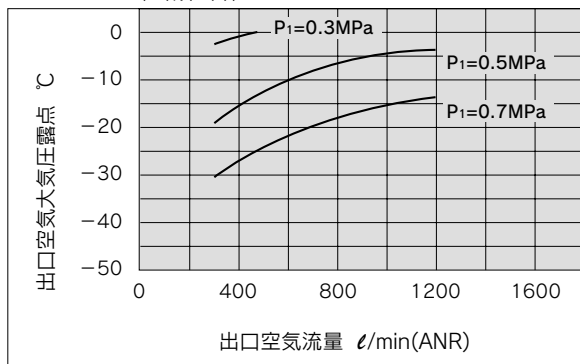
GD

# IDG Series

条件：入口空気温度 25℃ (飽和空気), 周囲温度 25℃ P<sub>1</sub>:入口空気圧力 パージ空気排出用チューブ(準標準:Pの場合):なし  
注意：パージ空気排出用継手付(準標準:P)の場合、チューブ長さ5m以下であれば出口空気大気圧露点の上昇は1℃以下になります。  
線図 ( ) 内の機種群は、機種選定の際に用いる分類記号です。(P.93参照)

## 性能線図

### IDG100H (A機種群)



## 構造図

P.110、111をご参照ください。

## 外形寸法図

P.112、113をご参照ください。



HAA  
HAW

AT

IDF  
IDU

IDFA

IDFB

ID

**IDG**

AMG

AFF

AM

AMD

AMH

AME

AMF

SF

SFD

LLB

AD□

GD

## 単体/基準露点 -40℃仕様

### 型式表示方法

**IDG 50 L - 03 -**

#### サイズ別流量

サイズ	出口空気流量 ℓ/min パージ空気流量 (ANR)
30	75/25
50	110/40
60	170/57
75	240/80
100	300/100

#### 基準露点温度

記号	基準露点 ℃
L	-40

#### ねじの種類

記号	種類
無記号	Rc
N	NPT
F	G

#### 準標準仕様

記号	内容
無記号	なし (標準)
P	パージ空気排出用継手付
R	流れ方向(右→左)

注)2種類以上を表示する場合にはアルファベット順に表示してください。

#### 付属品

記号	名称
無記号	なし (標準)
B	ブラケット付

注)記号Bを指定した場合、左下の表に記載した品番のブラケットアセンブリが付属品として付きます。

#### 管接続口径

記号	口径	サイズ				
		30	50	60	75	100
02	1/4	●	●	—	—	—
03	3/8	●	●	●	●	●
04	1/2	—	—	●	●	●

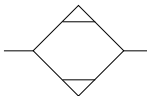


IDG30L



IDG60L

#### JIS記号



#### ブラケットアセンブリ(付属品)品番

部品番号	適用型式
BM64	IDG30L, 50L
BM65	IDG60L, 75L, 100L

※キャップボルト(2個)、スプリングワッシャ(2個)付

### 標準仕様/単体タイプ(基準露点 -40℃)

型式	基準露点 -40℃					
	IDG30L	IDG50L	IDG60L	IDG75L	IDG100L	
使用流体	圧縮空気					
使用条件範囲	入口空気圧力 MPa					
	0.3~1.0					
	入口空気温度 ℃ <sup>注1)</sup>					
	-5~50					
	周囲温度 ℃ <sup>注1)</sup>					
	-5~50					
基準性能	出口空気大気圧露点 ℃					
	-40 <sup>注2)</sup>					
基準性能時の条件	入口空気流量 ℓ/min(ANR) <sup>注3)</sup>	100	150	227	320	400
	出口空気流量 ℓ/min(ANR)	75	110	170	240	300
	パージ空気流量 ℓ/min(ANR) <sup>注4)</sup>	25	40	57	80	100
	入口空気圧力 MPa	0.7				
	入口空気温度 ℃	25				
	入口空気飽和温度 ℃	25				
	周囲温度 ℃	25				
露点チェックパージ空気流量	1ℓ/min(ANR) {入口空気圧力 0.7MPa時}					
管接続口径(呼び径)B)	1/4・3/8		3/8・1/2			
質量 kg (ブラケット付)	0.74 (0.87)	0.77 (0.90)	1.50 (1.65)	1.65 (1.80)	1.80 (1.95)	

注1) 凍結がないこと。

注2) P.139の配管上の注意事項(低露点空気の配管材質)をご参照ください。

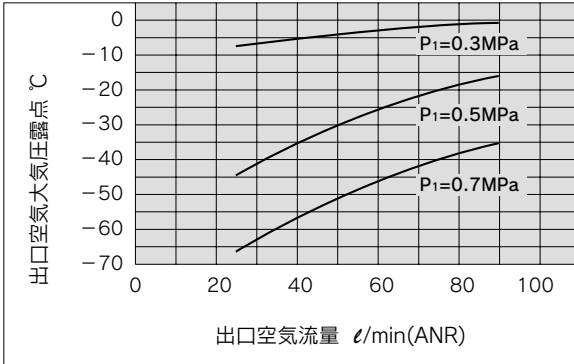
注3) ANRは、20℃大気圧、相対湿度65%の状態値を表します。

注4) 露点チェックのパージ空気流量1ℓ/min(ANR)(入口空気圧力0.7MPa時)を含みます。

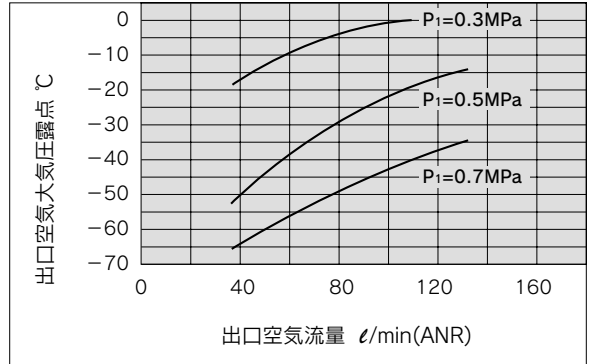
条件:入口空気温度 25℃(飽和空気), 周囲温度 25℃ P<sub>1</sub>:入口空気圧力 パージ空気排出用チューブ(標準Pの場合):なし  
 注意:線図( )内の機種群は、機種選定の際に用いる分類記号です。(P.93参照)

## 性能線図

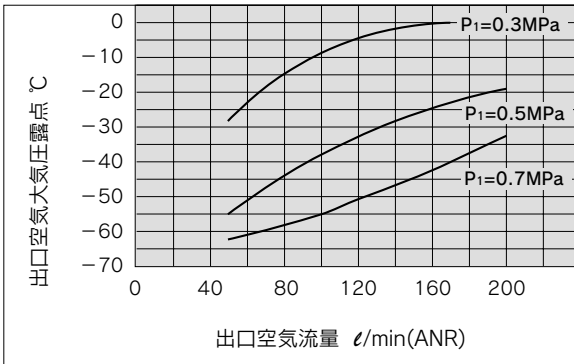
### IDG30L (B機種群)



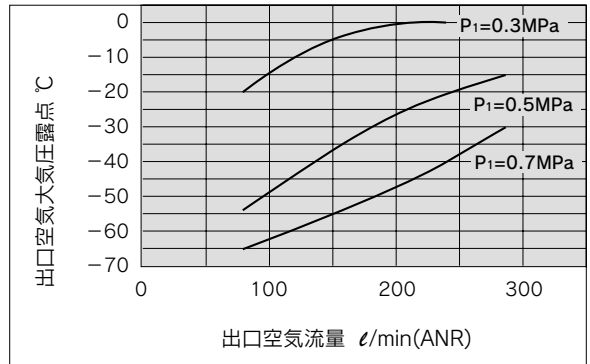
### IDG50L (B機種群)



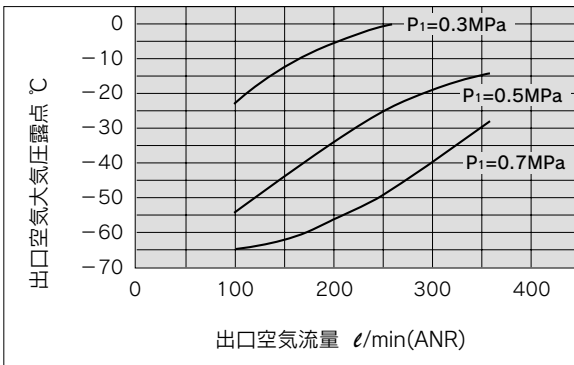
### IDG60L (B機種群)



### IDG75L (B機種群)



### IDG100L (B機種群)



## 構造図

P.110、111をご参照ください。

## 外形寸法図

P.112、113をご参照ください。

### パージ空気排出用継手付(標準:P)の場合

パージ空気排出用チューブの長さが長くなるにしたがって出口空気大気圧露点が高くなります。下表を参照してください。

### パージ空気排出用チューブの長さに対する出口空気大気圧露点℃

チューブ長さ	型 式	IDG30L	IDG50L
0m		-40	
1m		-39	
3m		-38	
5m			

### ■条件

入口空気温度 : 25℃ (飽和)  
 周囲温度 : 25℃  
 入口空気圧力 : 0.7MPa  
 出口空気流量 : 基準性能条件の流量(P.106参照)  
 チューブサイズ(外径×内径) mm : φ12×φ9

注) 上記型式以外の場合、チューブ長さ5m以下であれば出口空気大気圧露点の上昇は1℃以下になります。パージ空気排出用チューブを配管する際はP.139の注意事項をご参照ください。

HAA  
HAW

AT

IDF  
IDU

IDFA

IDFB

ID

IDG

AMG

AFF

AM

AMD

AMH

AME

AMF

SF

SFD

LLB

AD□

GD

## 単体/基準露点 -60℃仕様

### 型式表示方法

**IDG 60 S - 03 B -**

#### サイズ別流量

サイズ	出口空気流量 ℓ/min	パージ空気流量 (ANR)
60	50/27	
75	100/54	
100	150/85	

#### 基準露点温度

記号	基準露点 ℃
S	-60

#### ねじの種類

記号	種類
無記号	Rc
N	NPT
F	G

#### 準標準仕様

記号	内容
無記号	なし (標準)
P	パージ空気排出用継手付
R	流れ方向(右→左)

注)2種類以上を表示する場合にはアルファベット順に表示してください。

#### 付属品

記号	名称
無記号	なし (標準)
B	ブラケット付

注)記号Bを指定した場合、左下の表に記載した品番のブラケットアセンブリが付属品として付きます。

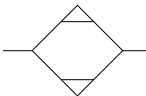
#### 管接続口径

記号	口径	サイズ		
		60	75	100
03	3/8	●	●	●
04	1/2	●	●	●



IDG60S

#### JIS記号



#### ブラケットアセンブリ(付属品)品番

部品番号	適用型式
BM65	IDG60S, 75S, 100S

※キャップボルト(2個)、スプリングワッシャ(2個)付

### 標準仕様/単体タイプ(基準露点 -60℃)

型式	基準露点 -60℃		
	IDG60S	IDG75S	IDG100S
使用流体	圧縮空気		
入口空気圧力 MPa	0.3~1.0		
入口空気温度 ℃ <sup>注1)</sup>	-5~50		
周囲温度 ℃ <sup>注1)</sup>	-5~50		
出口空気大気圧露点 ℃	-60 <sup>注2)</sup>		
入口空気流量 ℓ/min(ANR) <sup>注3)</sup>	77	154	235
出口空気流量 ℓ/min(ANR)	50	100	150
パージ空気流量 ℓ/min(ANR) <sup>注4)</sup>	27	54	85
入口空気圧力 MPa	0.7		
入口空気温度 ℃	25		
入口空気飽和温度 ℃	25		
周囲温度 ℃	25		
露点チェックパージ空気流量	1ℓ/min(ANR) {入口空気圧力 0.7MPa時}		
管接続口径(呼び径B)	3/8・1/2		
質量 kg (ブラケット付)	1.50 (1.65)	1.65 (1.80)	1.80 (1.95)

注1) 凍結がないこと。

注2) P.139の配管上の注意事項(低露点空気の配管材質)をご参照ください。

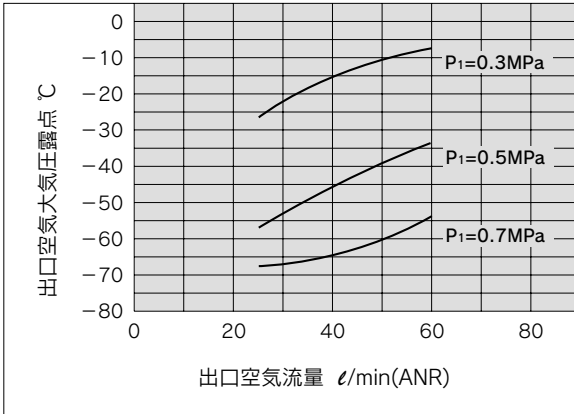
注3) ANRは、20℃大気圧、相対湿度65%の状態値を表します。

注4) 露点チェックのパージ空気流量1ℓ/min(ANR)(入口空気圧力0.7MPa時)を含みます。

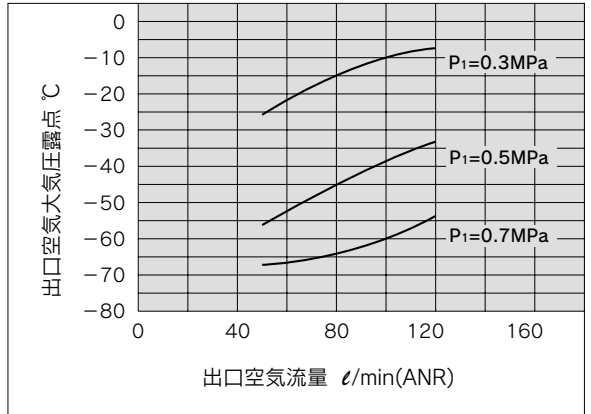
条件：入口空気温度 25℃ (飽和空気), 周囲温度 25℃ P<sub>1</sub>:入口空気圧力 パージ空気排出用チューブ(準標準:Pの場合):なし  
 注意：パージ空気排出用継手付(準標準:P)の場合、チューブ長さ5m以下であれば出口空気大気圧露点の上昇は1℃以下になります。  
 線図 ( ) 内の機種群は、機種選定の際に用いる分類記号です。(P.93参照)

## 性能線図

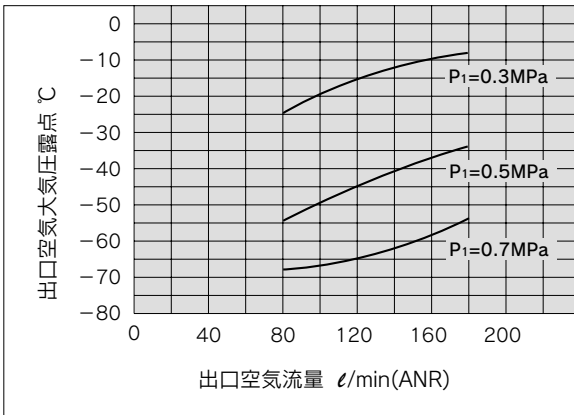
### IDG60S (B機種群)



### IDG75S (B機種群)



### IDG100S (B機種群)



HAA  
HAW

AT

IDF  
IDU

IDFA

IDFB

ID

IDG

AMG

AFF

AM

AMD

AMH

AME

AMF

SF

SFD

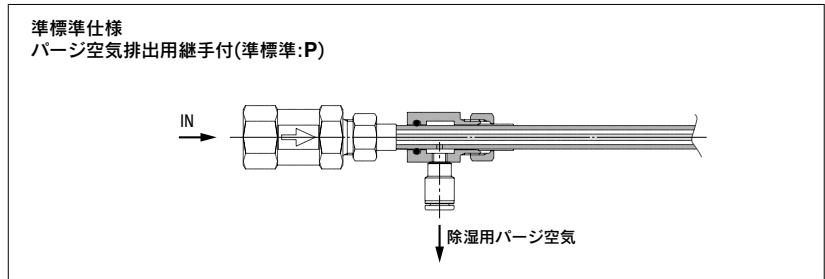
LLB

AD□

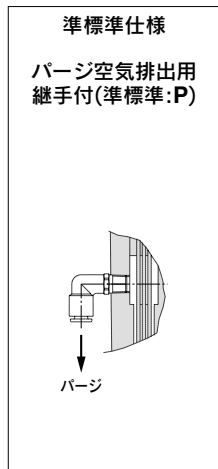
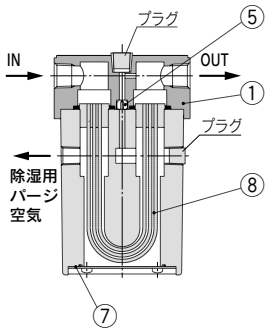
GD

## 構造図

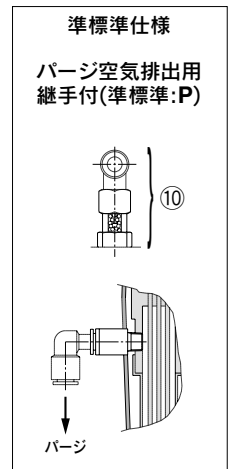
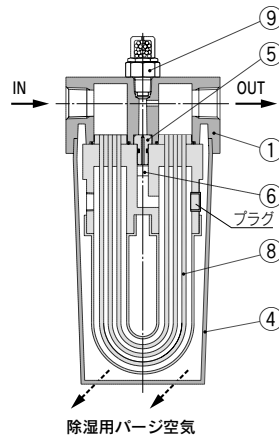
### IDG1



### IDG3, 5 IDG3H, 5H



### IDG10, 20 IDG10H, 20H



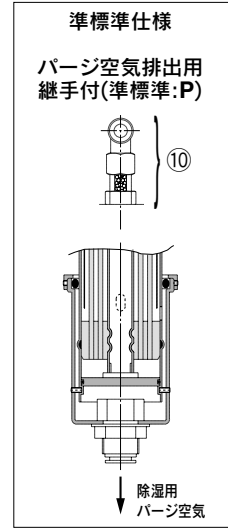
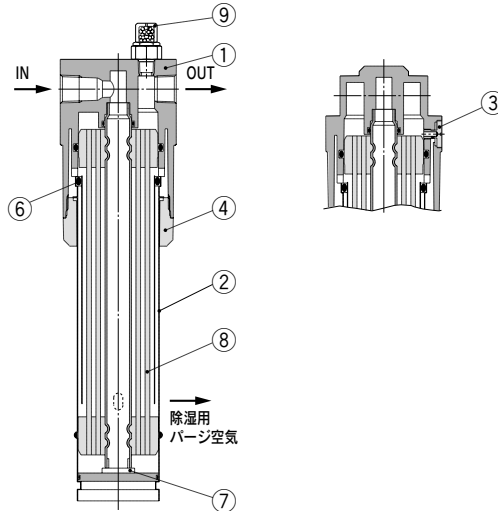
## 構成部品

番号	部品名	材質				備考
		IDG1	IDG3・3H	IDG5・5H	IDG10・10H IDG20・20H	
1	ボディ	銅合金	アルミニウム合金			プラチナシルバ塗装(IDG1は無電解ニッケルメッキ)
2	メスユニオン	銅合金	—			無電解ニッケルメッキ
3	ストレーナ	銅合金	—			
4	ケース	—	—	—	樹脂	
5	オリフィス	樹脂	ステンレス			
6	サイレンサ	—	—	—	銅合金	
7	ガスケット	—	NBR	—	—	

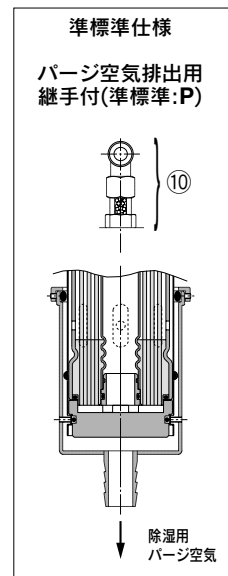
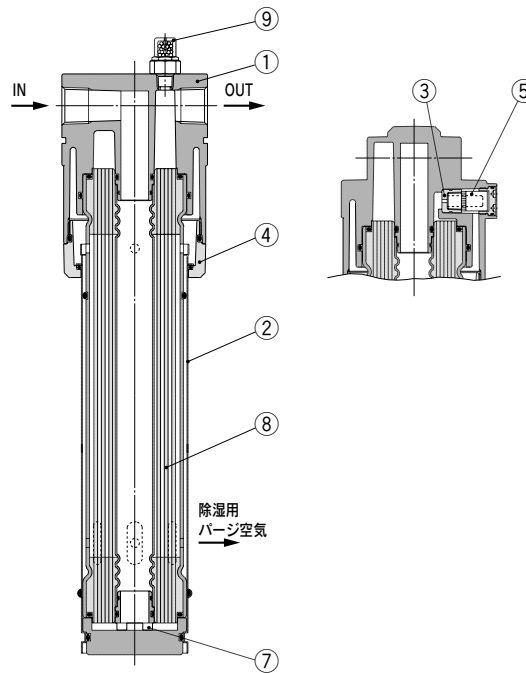
## 交換部品

番号	部品名	部品番号								
		IDG1	IDG3	IDG3H	IDG5	IDG5H	IDG10	IDG10H	IDG20	IDG20H
8	膜モジュールセット	—	IDG-EL3	IDG-EL3H	IDG-EL5	IDG-EL5H	IDG-EL10	IDG-EL10H	IDG-EL20	IDG-EL20H
			オリフィス(1個)、Oリング(3個)、ガスケット(1個)付				オリフィス(1個)、サイレンサ(1個)、Oリング(4個)付			
9	露点チェッカセット	—	IDG-DP01 (標準:Sの場合)				IDG-DP01			
			Oリング(1個)付							
10		—	IDG-DP01-X001 (標準:PSの場合)				IDG-DP01-X001 (標準:Pの場合)			
			Oリング(1個)付							

**IDG30, 50  
IDG30H, 50H  
IDG30L, 50L**



**IDG60, 75, 100  
IDG60H, 75H, 100H  
IDG60L, 75L, 100L  
IDG60S, 75S, 100S**



**構成部品**

番号	部品名	材質								備考
		IDG30・30H・30L	IDG50・50H・50L	IDG60・60H	IDG60L・60S	IDG75・75H	IDG75L・75S	IDG100・100H	IDG100L・100S	
1	ボディ	アルミニウム合金								ブラチナシルバ塗装
2	ケース	ステンレス								
3	オリフィス	ステンレス								
4	ホルダ	アルミニウム合金		アルミニウム						
5	サイレンサ	—		樹脂+銅合金						
6	パッキン	NBR								
7	スベーサ	ステンレス	—	アルミニウム	—	アルミニウム	—	アルミニウム		

**交換部品**

番号	部品名	部品番号							
		IDG30・30H・30L	IDG50・50H・50L	IDG60・60H	IDG60L・60S	IDG75・75H	IDG75L・75S	IDG100・100H	IDG100L・100S
8	膜モジュールセット	IDG-EL30	IDG-EL50	IDG-EL60	IDG-EL60L	IDG-EL75	IDG-EL75L	IDG-EL100	IDG-EL100L
9	露点チェッカセット	IDG-DP01							
10		IDG-DP01-X001 (標準:Pの場合)							

HAA  
HAW

AT

IDF  
IDU

IDFA

IDFB

ID

**IDG**

AMG

AFF

AM

AMD

AMH

AME

AMF

SF

SFD

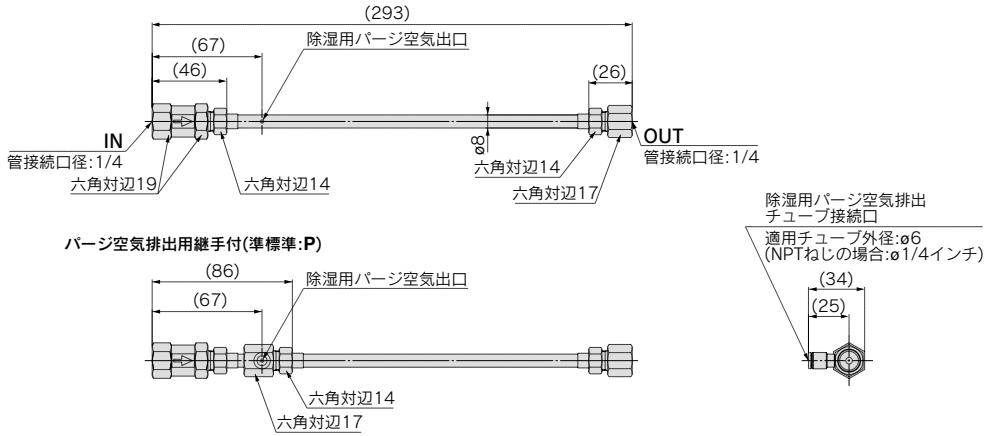
LLB

AD□

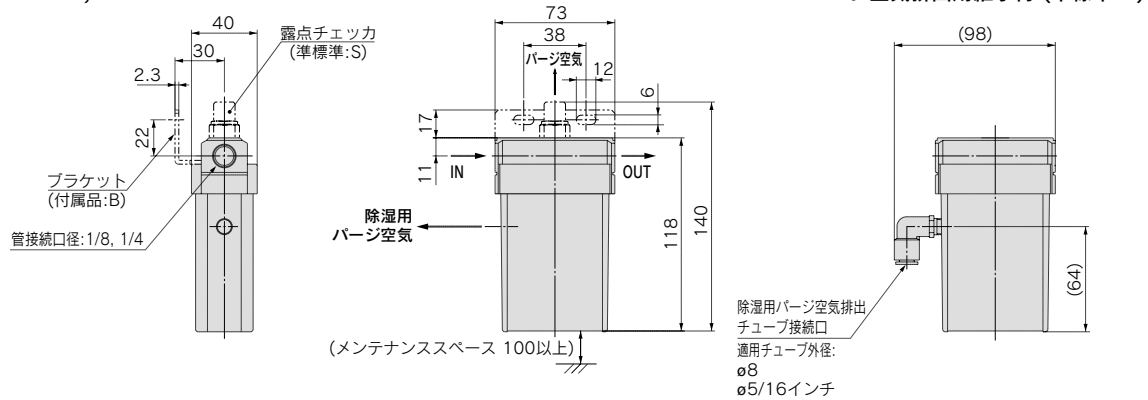
GD

## 外形寸法図

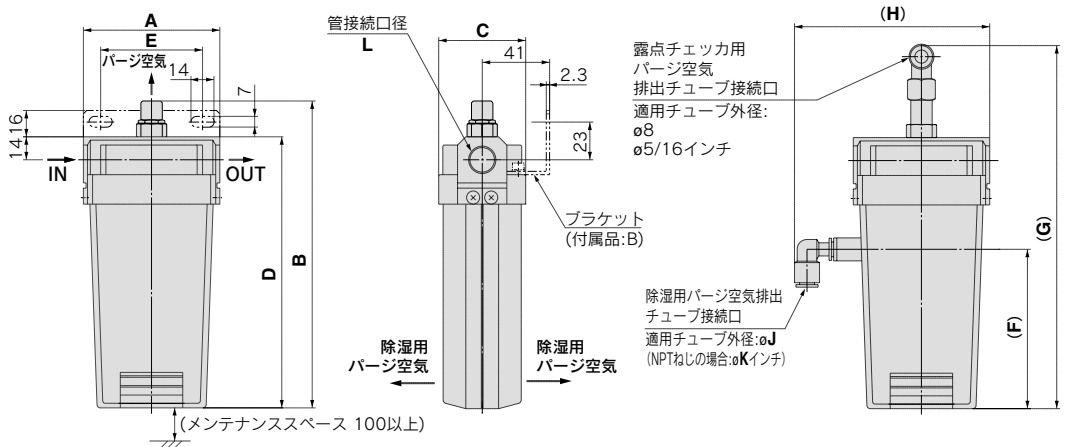
### IDG1



### IDG3, 5 IDG3H, 5H



### IDG10, 20 IDG10H, 20H

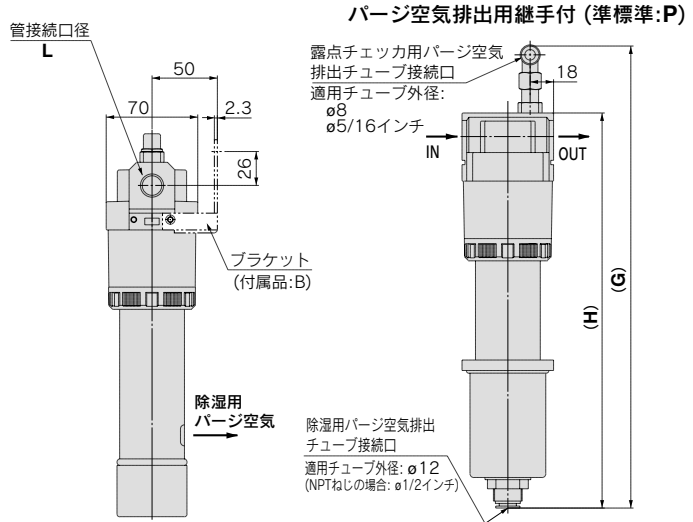
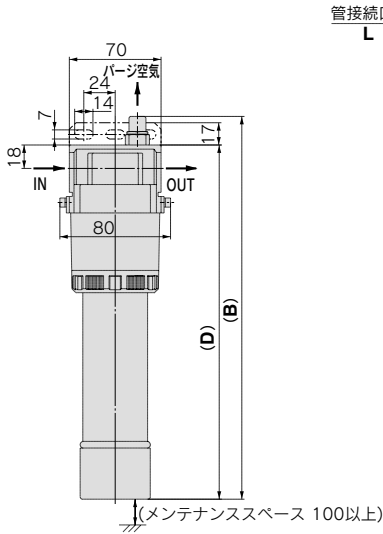


型式	管接続口径 L	A	B	C	D	E	標準:P				
							F	G	H	J	K
IDG10, 10H	1/4, 3/8	83	187	53	165	62	97	224	119 [126]	8	5/16
IDG20, 20H	1/4, 3/8	113	212	54	190	82	114	249	147 [154]	10	3/8

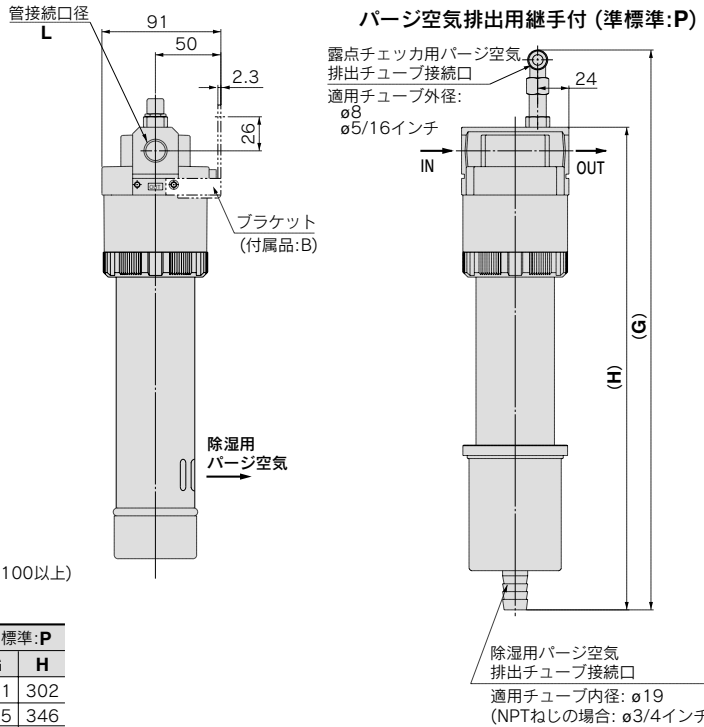
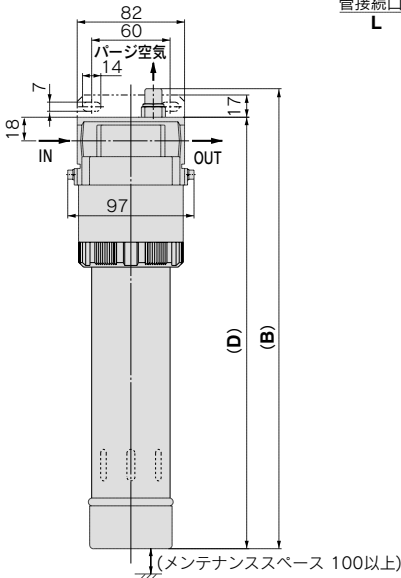
[ ]内はNPTねじの場合



**IDG30, 50**  
**IDG30H, 50H**  
**IDG30L, 50L**



**IDG60, 75, 100**  
**IDG60H, 75H, 100H**  
**IDG60L, 75L, 100L**  
**IDG60S, 75S, 100S**



型式	管接続口径 L	B	D	準標準:P	
				G	H
IDG30, 30H, 30L	1/4, 3/8	293	271	361	302
IDG50, 50H, 50L	3/8, 1/2	337	315	405	346
IDG60, 60H	3/8, 1/2	352	330	428	369
IDG75, 75H, 100, 100H	1/2	392	370	468	409
IDG60L, 60S	3/8, 1/2	472	450	548	489
IDG75L, 75S		542	520	618	559
IDG100L, 100S					

HAA
HAW
AT
IDF
IDU
IDFA
IDFB
ID
<b>IDG</b>
AMG
AFF
AM
AMD
AMH
AME
AMF
SF
SFD
LLB
AD□
GD

# メンブレンエアドライヤユニット IDG Series

## ユニット(Mタイプ, Vタイプ)

### 型式表示方法

IDG 30 [ ] M 3 - [ ] 03 [ ] - [ ] - [ ]

サイズ

- 3
- 5
- 10
- 20
- 30
- 50
- 60
- 75
- 100

●オーダーメイド仕様  
詳細はP.130をご参照ください。

#### ●標準仕様 ※

記号	内容	サイズ								備考	
		3	5	10	20	30	50	60	75		100
無記号	標準	●	●	●	●	●	●	●	●	●	—
P	バージ空気 排出用継手付	●	●	●	●	●	●	●	●	●	・ドレン排出方法：無 記号との組合せ不可 ・Vタイプとの組合せ 不可 <sup>注1)</sup>
R	流れ方向(右→左)	●	●	●	●	●	●	●	●	●	—
S	露点チエツカ付	●	●	●	●	●	●	●	●	●	標準装備

※2種類以上を表示する場合にはアルファベット順に表示してください。

注1) Vタイプはリリーフタイプのレギュレータ付のため適応されません。(記号Pは、IDG本体周囲にバージ空気を排出させたくない場合に使用します。よって周囲に空気を排出するマニュアルバルブ付セパレータや、リリーフタイプレギュレータ付のVタイプとの組合わせはできません。)

注2) ねじの種類記号N, Fの場合は適応されません。  
(機器の接続にバレルニップルを使用しているため。)

#### ●ドレン排出方法 ※

(ミストセパレータ、マイクロミストセパレータ、プリフィルタ付マイクロミストセパレータ)

記号	ドレン 排出方法	サイズおよび基準露点						備考
		3, 3H 5, 5H	10, 10H 20, 20H	30, 30H, 30L, 50, 50H, 50L	60, 60H 75, 75H 100, 100H	60L, 60S 75L, 75S 100L, 100S		
無記号	マニュアル バルブ	●	●	●	●	●	●	標準仕様Pとの 組合せ不可
C	N.C.オート ドレン	●	●	●	●	●	●	P.115に記載した 品番のオート ドレンが取付い ています。
D	N.O.オート ドレン	—	—	●	●	●	●	—
J	ドレンガイド (口径1/4 バルブなし)	—	●	●	●	●	●	—

※オートドレンの選定についてはP.138の製品個別注意事項/選定④を参照してください。

#### ●管接続口径

記号	口径	サイズ								
		3	5	10	20	30	50	60	75	100
01	1/8	●	●	—	—	—	—	—	—	—
02	1/4	●	●	●	●	●	●	●	●	●
03	3/8	—	—	●	●	●	●	●	●	●
04	1/2	—	—	—	—	—	—	●	●	●

注) 基準露点-20℃(無記号)、-15℃(記号H)の場合は適応できません。

#### ●ねじの種類

記号	種類
無記号	Rc
N	NPT
F	G

#### ●機器結合方法：機種によってモジュラ結合品とニップル結合品に分かれますのでご注意ください。

記号	型式	IDG3	IDG5	IDG10	IDG20	IDG30	IDG50	DG60	IDG75	IDG100
		無記号	H	無記号	H L	無記号	H L S	無記号	H L S	無記号
3	モジュラ結合 <sup>注1)</sup>	●	—	—	—	—	—	—	—	—
2	ニップル結合 <sup>注2)</sup>	—	—	—	—	—	—	—	—	—

注1) 標準仕様Pの一部機種においてはニップル結合している箇所もあります。(P.121, 122を参照してください)

注2) 一部機種においてはモジュラ結合している箇所もあります。(P.128を参照してください)

#### ●基準露点温度および空気流量

記号	基準露点 ℃	サイズ別流量								出口空気流量 バージ空気流量		
		3	5	10	20	30	50	60	75	100	ℓ/min(ANR)	ℓ/min(ANR)
無記号	-20	25/6	50/12	100/25	200/50	300/75	500/125	600/125	750/150	1000/190	—	—
H	-15	25/3	50/6	100/11	200/22	300/35	500/60	600/65	750/80	1000/110	—	—
L	-40	—	—	—	—	75/25	110/40	170/57	240/80	300/100	—	—
S	-60	—	—	—	—	—	—	50/27	100/54	150/85	—	—

#### ●構成機器

記号	内容	機器名 型式	構成機器				
			セパレータ	マイクロミスト セパレータ	マイクロミスト セパレータ	プリフィルタ付 マイクロミスト セパレータ	メンブレン エアドライヤ
M	セパレータ付	IDG3~IDG50	●	●	—	●	—
		IDG3H~IDG50H	●	●	—	●	—
		IDG30L/IDG50L	●	●	—	●	—
		IDG60~IDG100	—	—	●	●	—
		IDG60H~IDG100H	—	—	●	●	—
		IDG60L~IDG100L	●	●	—	●	—
V	レギュレータ付	IDG3~IDG50	●	●	—	●	●
		IDG3H~IDG50H	●	●	—	●	●
		IDG30L/IDG50L	●	●	—	●	●
		IDG60~IDG100	—	—	●	●	●
		IDG60H~IDG100H	—	—	●	●	●
		IDG60L~IDG100L	●	●	—	●	●
		IDG60S~IDG100S	●	●	—	●	●

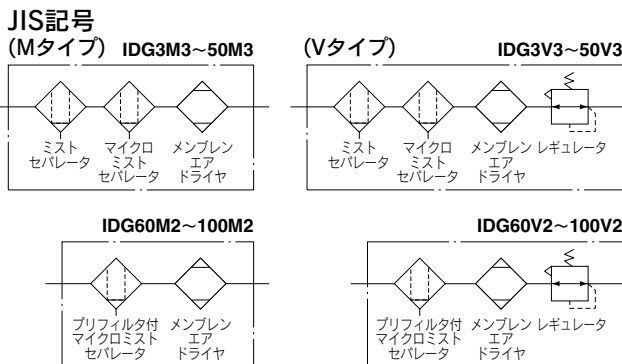
注1) 目詰まりチエツカ付仕様も用意しています。→オーダーメイドP.131をご参照ください。

注2) マイクロミストセパレータレギュレータ付仕様も用意しています。→オーダーメイドP.134をご参照ください。

標準仕様／ユニット(Mタイプ, Vタイプ) [基準露点 -20℃]

型式		基準露点 -20℃								
		IDG3M3 IDG3V3	IDG5M3 IDG5V3	IDG10M3 IDG10V3	IDG20M3 IDG20V3	IDG30M3 IDG30V3	IDG50M3 IDG50V3	IDG60M2 IDG60V2	IDG75M2 IDG75V2	IDG100M2 IDG100V2
機器構成	ミストセパレータ	AFM20			AFM30			AFM40		
	マイクロミストセパレータ	AFD20			AFD30			AFD40		
	プリフィルタ付マイクロミストセパレータ	—			—			AMH350C		AMH450C
	レギュレータ (Vタイプのみ) 注1)	AR20 注2)			AR25 注2)			AR40 注2)		
使用条件範囲	使用流体	圧縮空気								
	入口空気圧力 MPa	0.3~0.85			0.3~1.0					
	入口空気温度 ℃	-5~55 注3)			-5~50 注3)			5~50		
	周囲温度 ℃	-5~55 注3)			-5~50 注3)			5~50		
基準性能	出口空気大気圧露点 ℃	-20								
	出口空気流量 ℓ/min(ANR) 注4)	31	62	125	250	375	625	725	900	1190
基準性能時の条件	出口空気流量 ℓ/min(ANR)	25	50	100	200	300	500	600	750	1000
	パージ空気流量 ℓ/min(ANR) 注5)	6	12	25	50	75	125	125	150	190
	入口空気圧力 MPa	0.7								
	入口空気温度 ℃	25								
	入口空気飽和温度 ℃	25								
	周囲温度 ℃	25								
	露点チェックパージ空気流量 ℓ/min(ANR) {入口空気圧力 0.7MPa時}	1ℓ/min(ANR) リリーフタイプ								
管接続口径(呼び径B)	1/8・1/4			1/4・3/8			3/8・1/2		1/2	
質量 kg (オートドレン付)	Mタイプ	0.83 (0.90)	1.21 (1.30)	1.44 (1.53)	2.23 (2.33)	2.26 (2.36)	2.55 (2.65)	3.10 (3.20)	3.15 (3.25)	
	Vタイプ	1.28 (1.35)	1.67 (1.76)	1.90 (1.99)	3.34 (3.45)	3.37 (3.48)	3.74 (3.84)	4.29 (4.39)	4.34 (4.44)	

注1) レギュレータの流量特性・圧力特性につきましては、P.349,350をご参照ください。  
 注2) オプションE (角型埋め込み式圧力計) 付になります。レギュレータの設定圧力範囲等詳細については、P.346,355をご参照ください。  
 注3) 凍結がないこと。  
 注4) ANRは、20℃大気圧、相対湿度65%の状態値を表します。  
 注5) 露点チェックのパージ空気流量1ℓ/min(ANR)(入口空気圧力0.7MPa時)を含みます(IDG3M2, 3V2, 5M2, 5V2は除く)。  
 注6) 清浄度の高い空気が必要とする場合は、P.138設計上のご注意②をご参照ください。



部品番号／オートドレン、ケースアセンブリ、圧力計

名称	適用型式	IDG3M3	IDG5M3	IDG10M3	IDG20M3	IDG30M3	IDG50M3	IDG60M2	IDG75M2	IDG100M2
		IDG3V3	IDG5V3	IDG10V3	IDG20V3	IDG30V3	IDG50V3	IDG60V2	IDG75V2	IDG100V2
フロート式	N.C.	AD27-C		AD37		AD47		—	—	—
オートドレン	N.O.	—	—	—	—	AD48		—	—	—
ケースアセンブリ(N.O.)		—	—	—	—	—	—	AMH-CA350C-D	AMH-CA450C-D	
圧力計(Vタイプのみ)		GC3-10AS								

交換部品 (ミストセパレータ、マイクロミストセパレータ、プリフィルタ付マイクロミストセパレータの元素)

名称	機器	AFM20	AFD20	AFM30	AFD30	AFM40	AFD40	AMH350C	AMH450C
元素アセンブリ		AFM20P-060AS	AFD20P-060AS	AFM30P-060AS	AFD30P-060AS	AFM40P-060AS	AFD40P-060AS	AMH-EL350	AMH-EL450

メンブレンエアドライヤの交換部品についてはP.110,111をご参照ください。

● 流量特性については、P.119,120、外形寸法図については、P.121~129をご参照ください。

## 標準仕様／ユニット(Mタイプ, Vタイプ) [基準露点 -15℃]

型式		基準露点 -15℃								
		IDG3HM3 IDG3HV3	IDG5HM3 IDG5HV3	IDG10HM3 IDG10HV3	IDG20HM3 IDG20HV3	IDG30HM3 IDG30HV3	IDG50HM3 IDG50HV3	IDG60HM2 IDG60HV2	IDG75HM2 IDG75HV2	IDG100HM2 IDG100HV2
機器構成	ミストセパレータ	AFM20			AFM30		AFM40		—	
	マイクロミストセパレータ	AFD20			AFD30		AFD40		—	
	プリフィルタ付マイクロミストセパレータ	—			—		—		AMH350C AMH450C	
	レギュレータ (Vタイプのみ) 注1)	AR20 注2)		AR25 注2)		AR40 注2)				
使用条件範囲	使用流体	圧縮空気								
	入口空気圧力 MPa	0.3~0.85			0.3~1.0					
	入口空気温度 °C	-5~55 注3)			-5~50 注3)			5~50		
	周囲温度 °C	-5~55 注3)			-5~50 注3)			5~50		
基準性能	出口空気大気圧露点 °C	-15								
	出口空気流量 ℓ/min(ANR) 注4)	28	56	111	222	335	560	665	830	1110
基準性能時の条件	出口空気流量 ℓ/min(ANR)	25	50	100	200	300	500	600	750	1000
	パージ空気流量 ℓ/min(ANR) 注5)	3	6	11	22	35	60	65	80	110
	入口空気圧力 MPa	0.7								
	入口空気温度 °C	25								
	入口空気飽和温度 °C	25								
	周囲温度 °C	25								
	露点チェックパージ空気流量 ℓ/min(ANR) {入口空気圧力 0.7MPa時}	1ℓ/min(ANR) {リリーフタイプ}								
管接続口径(呼び径B)	1/8・1/4			1/4・3/8			3/8・1/2		1/2	
質量 kg (オートドレン付)	Mタイプ	0.83 (0.90)	1.21 (1.30)	1.44 (1.53)	2.23 (2.33)	2.26 (2.36)	2.55 (2.65)	3.10 (3.20)	3.15 (3.25)	
	Vタイプ	1.28 (1.35)	1.67 (1.76)	1.90 (1.99)	3.34 (3.45)	3.37 (3.48)	3.74 (3.84)	4.29 (4.39)	4.34 (4.44)	

注1) レギュレータの流量特性・圧力特性につきましては、P.349, 350をご参照ください。  
 注2) オプションE (角型埋込み式圧力計付) になります。レギュレータの設定圧力範囲等詳細については、P.346, 355をご参照ください。  
 注3) 凍結がないこと。  
 注4) ANRは、20℃大気圧、相対湿度65%の状態値を表します。  
 注5) 露点チェックのパージ空気流量 1ℓ/min(ANR) (入口空気圧力0.7MPa時) を含みます(IDG3HM2, 3HV2, 5HM2, 5HV2は除く)。  
 注6) 清浄度の高い空気が必要とする場合は、P.138設計上のご注意②をご参照ください。



IDG10HV3

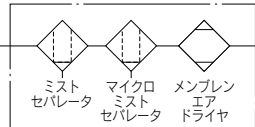
IDG30HV3



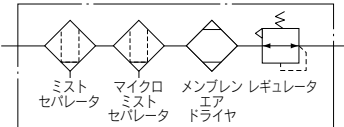
IDG60HM2

### JIS記号

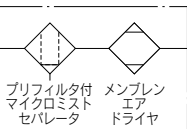
(Mタイプ) IDG3HM3~50HM3



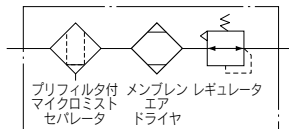
(Vタイプ) IDG3HV3~50HV3



IDG60HM2~100HM2



IDG60HV2~100HV2



### 部品番号／オートドレン、ケースアセンブリ、圧力計

名称	適用型式	IDG3HM3	IDG5HM3	IDG10HM3	IDG20HM3	IDG30HM3	IDG50HM3	IDG60HM2	IDG75HM2	IDG100HM2
		IDG3HV3	IDG5HV3	IDG10HV3	IDG20HV3	IDG30HV3	IDG50HV3	IDG60HV2	IDG75HV2	IDG100HV2
フロート式オートドレン	N.C.	AD27-C		AD37		AD47		—	—	—
	N.O.	—	—	—	—	AD48		—	—	—
ケースアセンブリ	—	—	—	—	—	—	—	AMH-CA350C-D	AMH-CA450C-D	—
圧力計(Vタイプのみ)	—	GC3-10AS								

### 交換部品 (ミストセパレータ、マイクロミストセパレータ、プリフィルタ付マイクロミストセパレータの元素)

名称	機器	AFM20	AFD20	AFM30	AFD30	AFM40	AFD40	AMH350C	AMH450C
元素アセンブリ	—	AFM20P-060AS	AFD20P-060AS	AFM30P-060AS	AFD30P-060AS	AFM40P-060AS	AFD40P-060AS	AMH-EL350	AMH-EL450

メンブレンエアドライヤの交換部品についてはP.110, 111をご参照ください。

● 流量特性については、P.119, 120、外形寸法図については、P.121~129をご参照ください。

標準仕様／ユニット(Mタイプ, Vタイプ) [基準露点 -40℃]

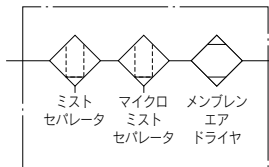
型 式		基準露点 -40℃				
		IDG30LM3 IDG30LV3	IDG50LM3 IDG50LV3	IDG60LM3 IDG60LV3	IDG75LM3 IDG75LV3	IDG100LM3 IDG100LV3
機器構成	ミストセパレータ	AFM40				
	マイクロミストセパレータ	AFD40				
	レギュレータ (Vタイプのみ) 注1)	AR40 注2)				
使用条件範囲	使用流体	圧縮空気				
	入口空気圧力 MPa	0.3~1.0				
	入口空気温度 ℃ 周囲温度 ℃	-5~50注3) -5~50注3)				
基準性能	出口空気大気圧露点 ℃	-40注4)				
	入口空気流量 ℓ/min(ANR) 注5)	100	150	227	320	400
基準性能時の条件	出口空気流量 ℓ/min(ANR)	75	110	170	240	300
	パージ空気流量 ℓ/min(ANR) 注6)	25	40	57	80	100
	入口空気圧力 MPa	0.7				
	入口空気温度 ℃	25				
	入口空気飽和温度 ℃	25				
	周囲温度 ℃	25				
	露点チェッカパージ空気流量 ℓ/min(ANR) 注7)	1ℓ/min(ANR) {入口空気圧力 0.7MPa時}				
レギュレータ構造 (Vタイプのみ)		リリーフタイプ				
管接続口径 (呼び径B)		1/4・3/8		3/8・1/2		
質量 kg (オートドレン付)	Mタイプ	2.23 (2.33)	2.26 (2.36)	2.99 (3.09)	3.14 (3.24)	3.29 (3.39)
	Vタイプ	3.34 (3.45)	3.37 (3.48)	4.10 (4.20)	4.25 (4.35)	4.40 (4.50)

注1) レギュレータの流量特性・圧力特性につきましては、P.349, 350をご参照ください。  
 注2) オプションE (角型埋め込み式圧力計付) 付になります。レギュレータの設定圧力範囲等詳細については、P.346, 355をご参照ください。  
 注3) 凍結がないこと。  
 注4) P.139の配管上の注意事項(低露点空気の配管材質)をご参照ください。  
 注5) ANRは、20℃大気圧、相対湿度65%の状態値を表します。  
 注6) 露点チェッカのパージ空気流量 1ℓ/min(ANR)(入口空気圧力0.7MPa時)を含みます。  
 注7) 清浄度の高い空気が必要な場合は、P.138設計上のご注意②をご参照ください。

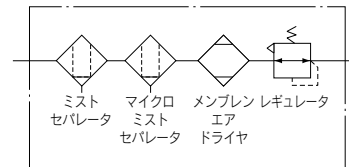


IDG30LV3

JIS記号 (Mタイプ)



(Vタイプ)



IDG60LV3



IDG60LM3

部品番号／オートドレン、圧力計

名称	適用型式	IDG30LM3	IDG50LM3	IDG60LM3	IDG75LM3	IDG100LM3
		IDG30LV3	IDG50LV3	IDG60LV3	IDG75LV3	IDG100LV3
フロント式	N.C.	AD47				
オートドレン	N.O.	AD48				
圧力計		GC3-10AS				

交換部品 (ミストセパレータ、マイクロミストセパレータの元素)

名称	機器	AFM40	AFD40
元素アセンブリ		AFM40P-060AS	AFD40P-060AS

メンブレンエアドライヤの交換部品についてはP.110, 111をご参照ください。

● 流量特性については、P.119, 120、外形寸法図については、P.123, 125, 127, 129をご参照ください。

## 標準仕様／ユニット(Mタイプ, Vタイプ) [基準露点 -60℃]

型 式		基準露点 -60℃		
		IDG60SM3 IDG60SV3	IDG75SM3 IDG75SV3	IDG100SM3 IDG100SV3
機器構成	ミストセパレータ		AFM40	
	マイクロミストセパレータ		AFD40	
	レギュレータ (Vタイプのみ) 注1)		AR40注2)	
使用条件範囲	使用流体		圧縮空気	
	入口空気圧力 MPa		0.3~1.0	
	入口空気温度 ℃		-5~50注3)	
	周囲温度 ℃		-5~50注3)	
基準性能	出口空気大気圧露点 ℃		-60注4)	
	入口空気流量 ℓ/min(ANR) 注5)	77	154	235
基準性能時の条件	出口空気流量 ℓ/min(ANR)	50	100	150
	パーシジ空気流量 ℓ/min(ANR) 注6)	27	54	85
	入口空気圧力 MPa		0.7	
	入口空気温度 ℃		25	
	入口空気飽和温度 ℃		25	
	周囲温度 ℃		25	
	露点チェックパーシジ空気流量		1ℓ/min(ANR) {入口空気圧力 0.7MPa時}	
レギュレータ構造 (Vタイプのみ)		リリーフタイプ		
管接続口径 (呼び径B)		3/8・1/2		
質量 kg (オートドレン付)	Mタイプ	2.99 (3.09)	3.14 (3.24)	3.29 (3.39)
	Vタイプ	4.10 (4.20)	4.25 (4.35)	4.40 (4.50)

注1) レギュレータの流量特性・圧力特性につきましては、P.349, 350をご参照ください。  
 注2) オプションE (角型埋め込み式圧力計付) 付になります。レギュレータの設定圧力範囲等詳細については、P.346, 355をご参照ください。  
 注3) 凍結がないこと。  
 注4) P.139の配管上の注意事項(低露点空気の配管材質)をご参照ください。  
 注5) ANRは、20℃大気圧、相対湿度65%の状態値を表します。  
 注6) 露点チェックのパーシジ空気流量 1ℓ/min(ANR)(入口空気圧力0.7MPa時)を含みます。  
 注7) 清浄度の高い空気を必要とする場合は、P.138設計上のご注意②をご参照ください。

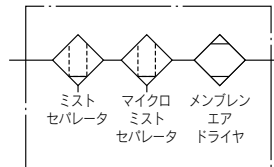


IDG60SV3

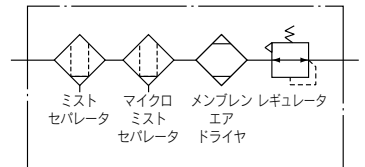


IDG60SM3

### JIS記号 (Mタイプ)



### (Vタイプ)



### 部品番号／オートドレン、圧力計

名 称	適用型式	IDG60SM3 IDG60SV3	IDG75SM3 IDG75SV3	IDG100SM3 IDG100SV3
	フロント式	N.C.	AD47	
オートドレン	N.O.	AD48		
圧力計		GC3-10AS		

### 交換部品 (ミストセパレータ、マイクロミストセパレータの元素ト)

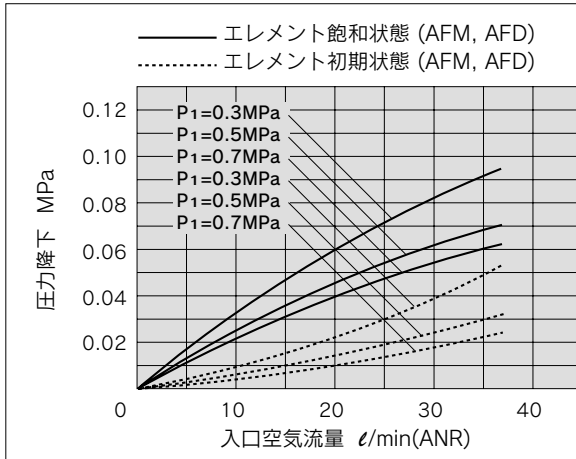
名 称	機 器	AFM40	AFD40
元素トアセンブリ		AFM40P-060AS	AFD40P-060AS

メンブレンエアドライヤの交換部品についてはP.110, 111をご参照ください。

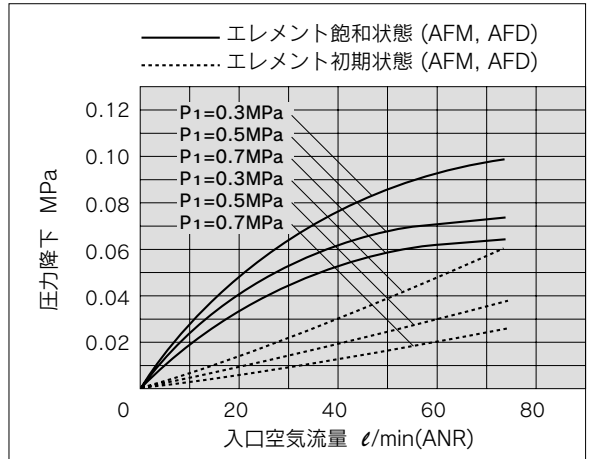
流量特性

条件: 入口空気温度 25℃ P<sub>1</sub>: 入口空気圧力

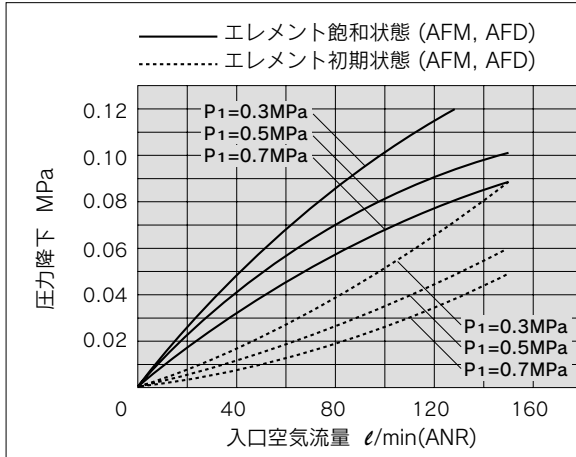
**IDG3M3, 3V3** (基準露点-20℃)  
**IDG3HM3, 3HV3** (基準露点-15℃)



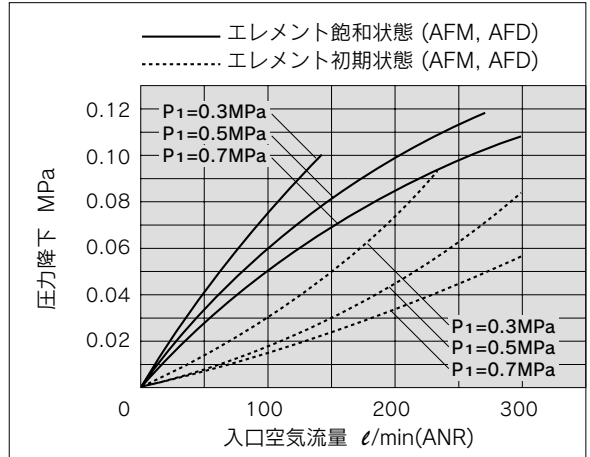
**IDG5M3, 5V3** (基準露点-20℃)  
**IDG5HM3, 5HV3** (基準露点-15℃)



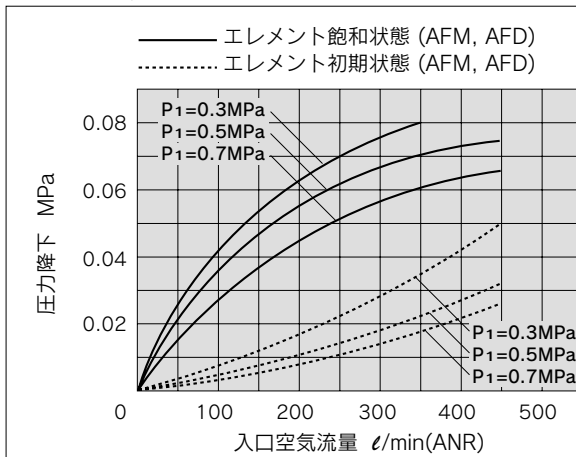
**IDG10M3, 10V3** (基準露点-20℃)  
**IDG10HM3, 10HV3** (基準露点-15℃)



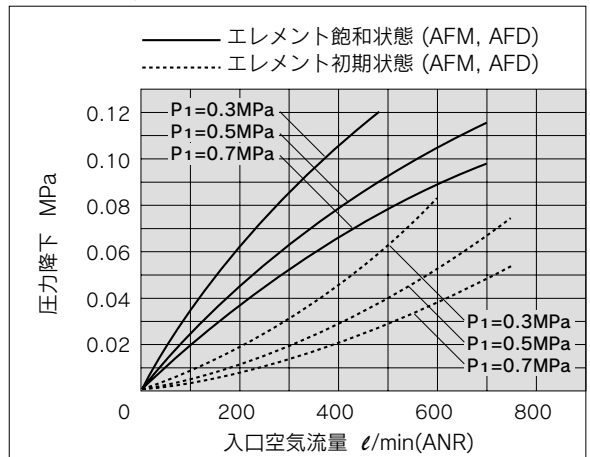
**IDG20M3, 20V3** (基準露点-20℃)  
**IDG20HM3, 20HV3** (基準露点-15℃)



**IDG30M3, 30V3** (基準露点-20℃)  
**IDG30HM3, 30HV3** (基準露点-15℃)  
**IDG30LM3, 30LV3** (基準露点-40℃)



**IDG50M3, 50V3** (基準露点-20℃)  
**IDG50HM3, 50HV3** (基準露点-15℃)  
**IDG50LM3, 50LV3** (基準露点-40℃)

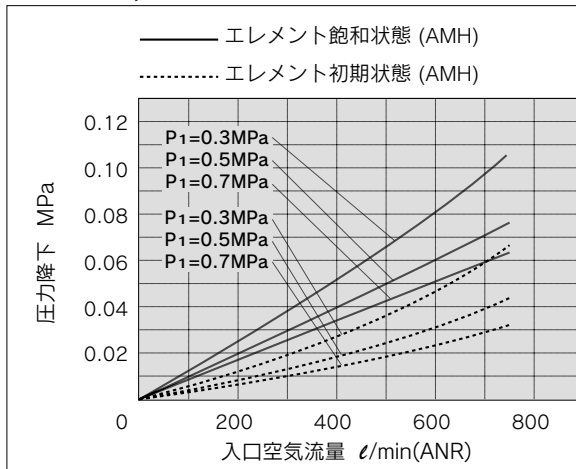


- HAA
- HAW
- AT
- IDF
- IDU
- IDFA
- IDFB
- ID
- IDG**
- AMG
- AFF
- AM
- AMD
- AMH
- AME
- AMF
- SF
- SFD
- LLB
- AD□
- GD

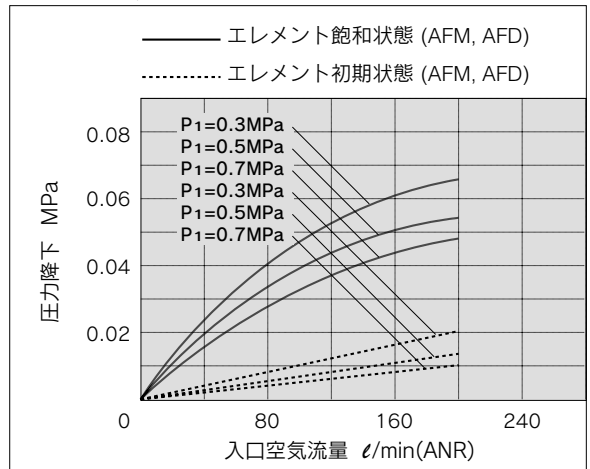
## 流量特性

条件: 入口空気温度 25℃ P1: 入口空気圧力

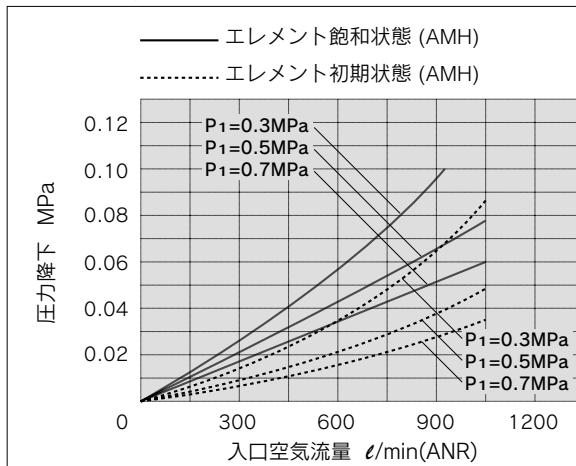
**IDG60M2, 60V2** (基準露点-20℃)  
**IDG60HM2, 60HV2** (基準露点-15℃)



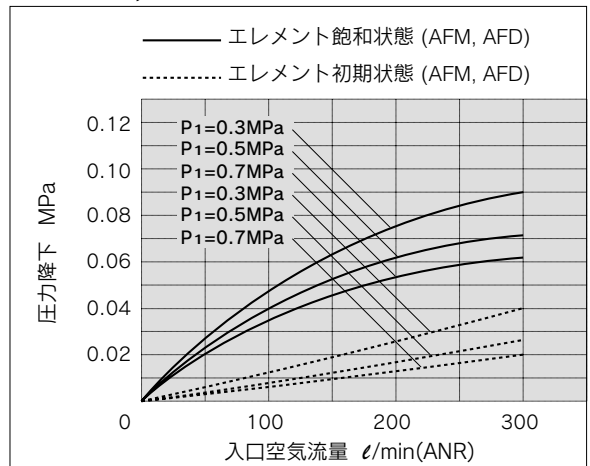
**IDG60LM3, 60LV3** (基準露点-40℃)  
**IDG60SM3, 60SV3** (基準露点-60℃)



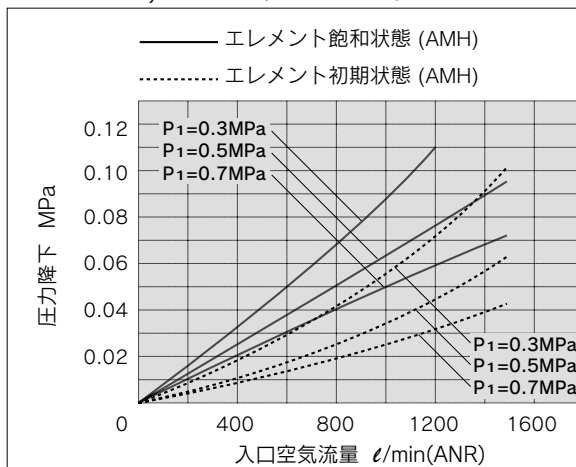
**IDG75M2, 75V2** (基準露点-20℃)  
**IDG75HM2, 75HV2** (基準露点-15℃)



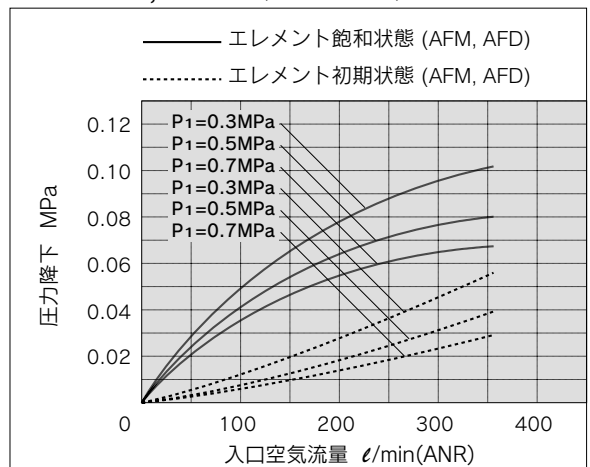
**IDG75LM3, 75LV3** (基準露点-40℃)  
**IDG75SM3, 75SV3** (基準露点-60℃)



**IDG100M2, 100V2** (基準露点-20℃)  
**IDG100HM2, 100HV2** (基準露点-15℃)



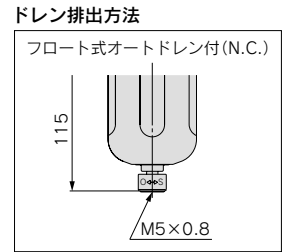
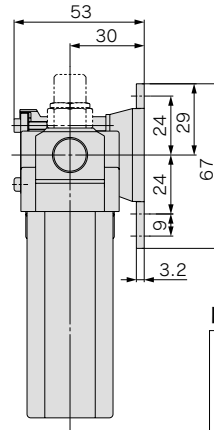
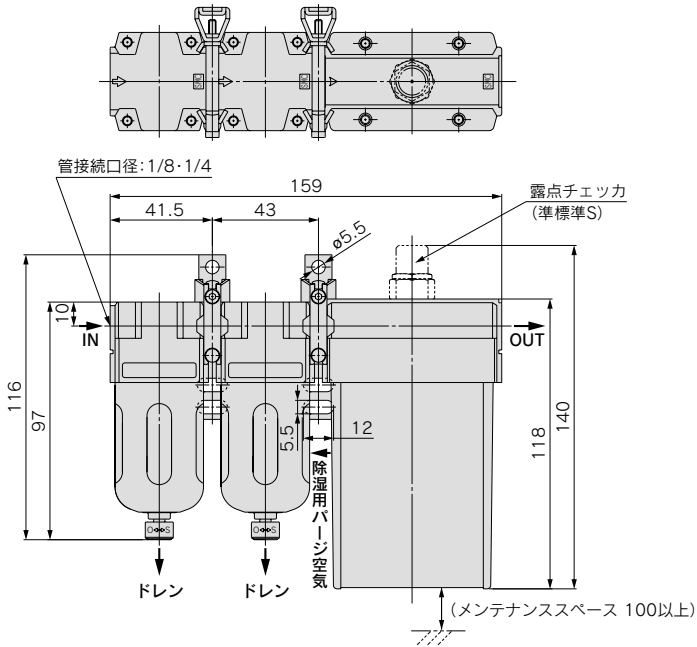
**IDG100LM3, 100LV3** (基準露点-40℃)  
**IDG100SM3, 100SV3** (基準露点-60℃)



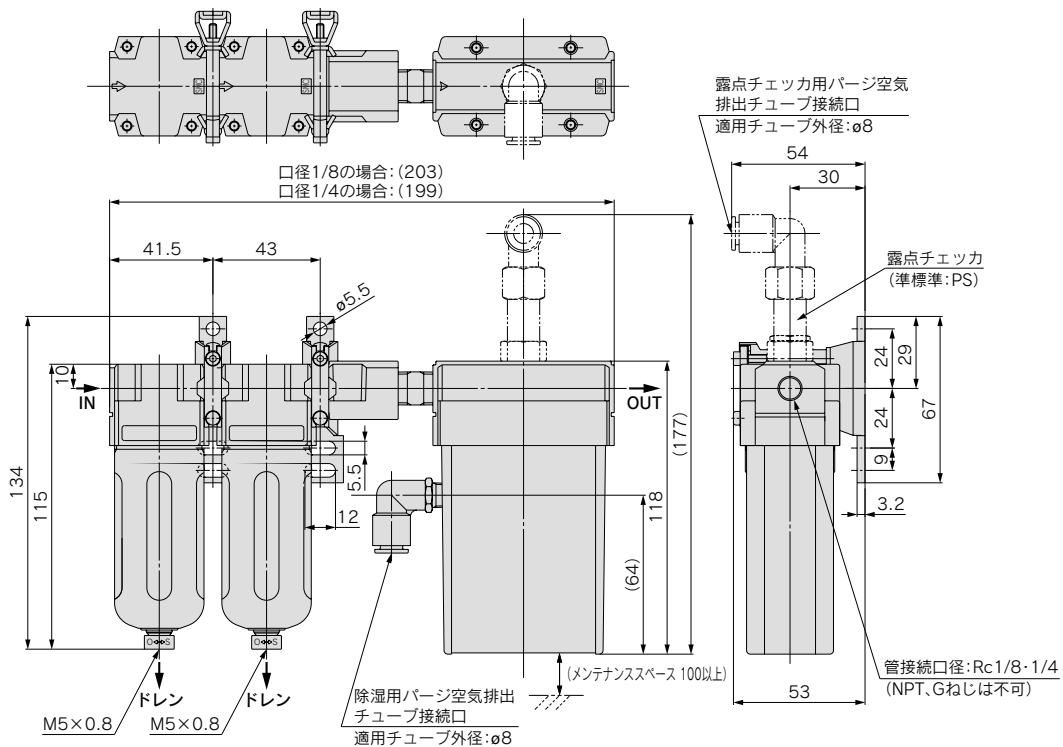


外形寸法図 (Mタイプ)

IDG3M3, 5M3  
IDG3HM3, 5HM3



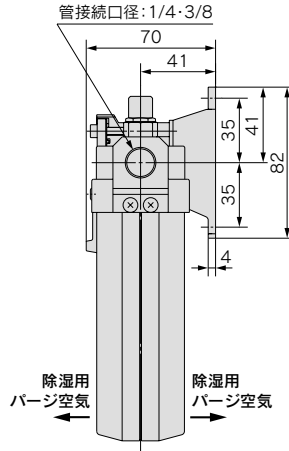
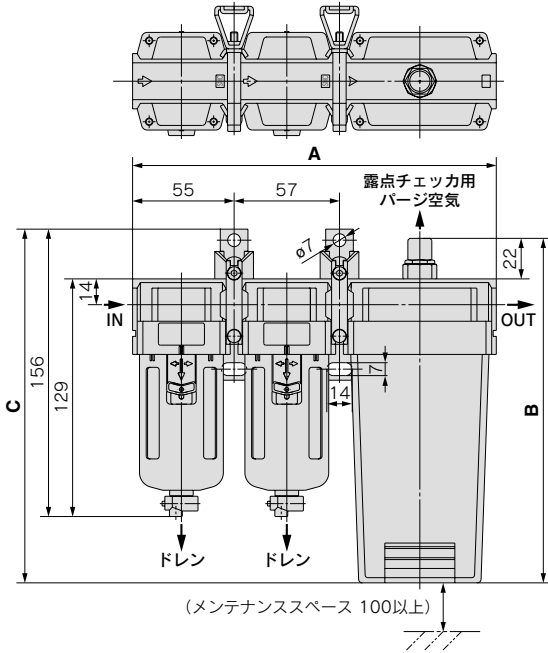
パージ空気排出用継手付 (準標準:P)



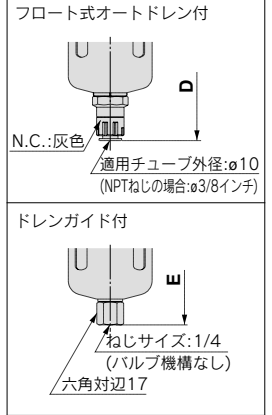
HAA
HAW
AT
IDF
IDU
IDFA
IDFB
ID
<b>IDG</b>
AMG
AFF
AM
AMD
AMH
AME
AMF
SF
SFD
LLB
AD□
GD

## 外形寸法図 (Mタイプ)

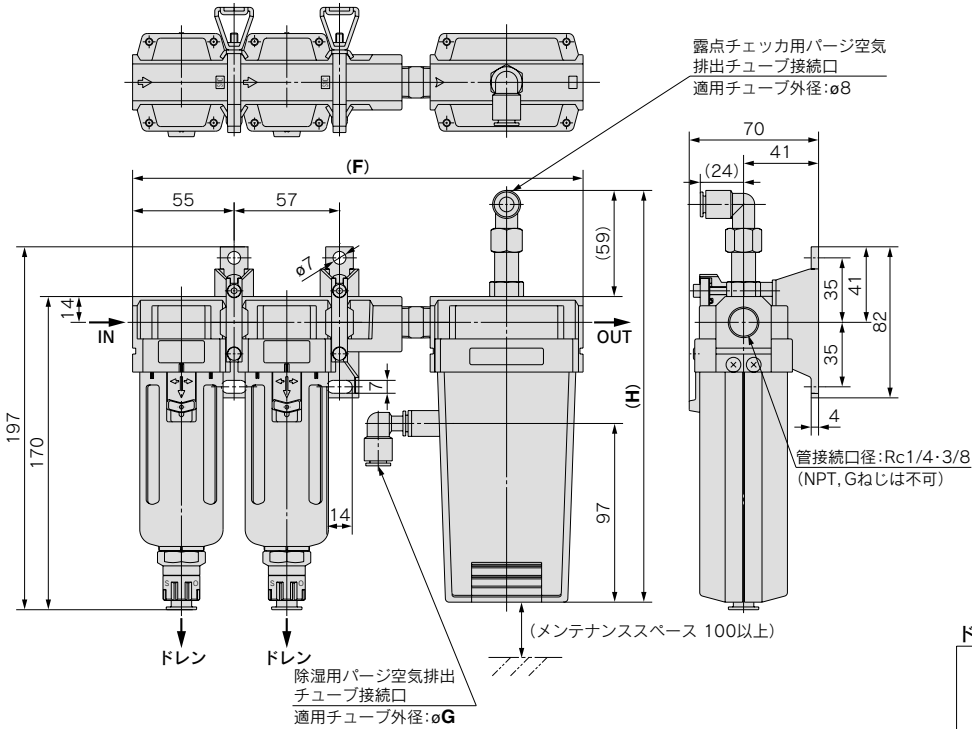
IDG10M3, 20M3  
IDG10HM3, 20HM3



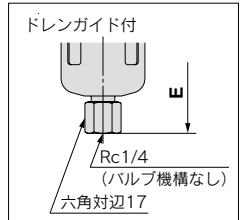
### ドレン排出方法



### パージ空気排出用継手付 (標準:P)

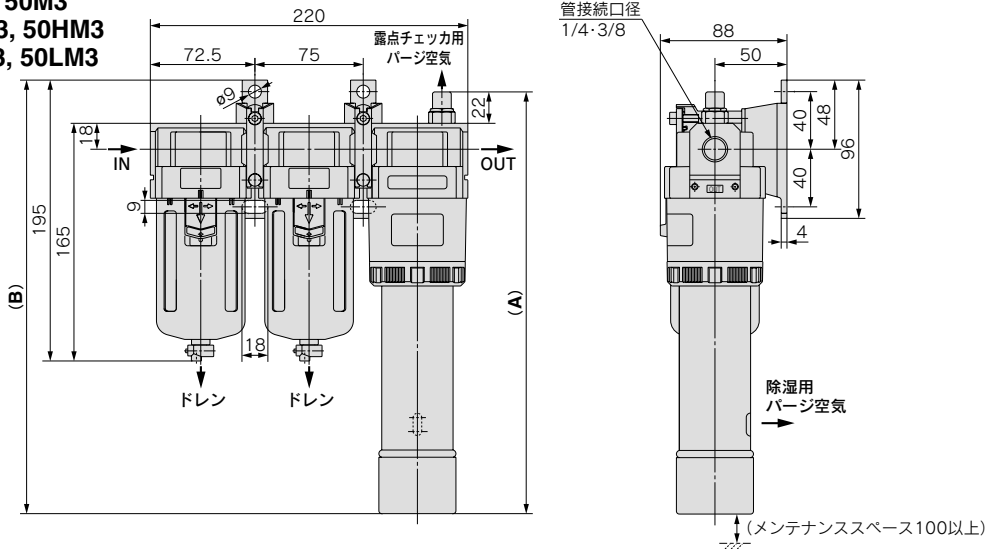


### ドレン排出方法

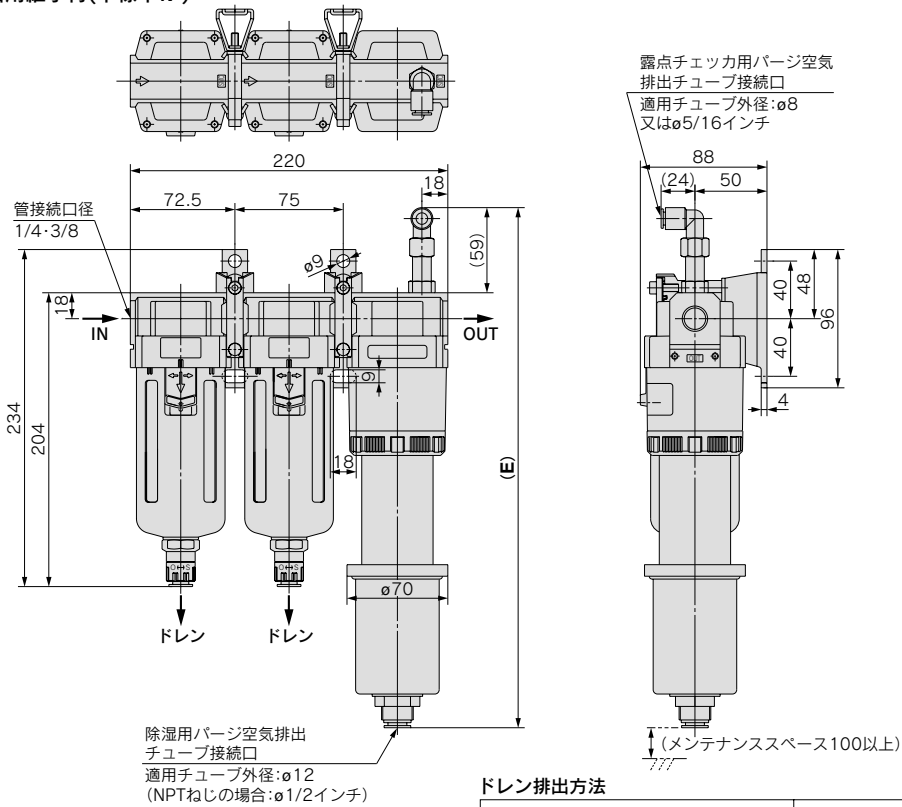


型 式	A	B	C	標準標準:P		H
				フロート式 オートドレン付	ドレンガイド付	
IDG10M3,10HM3	197	187	192	D	E	224
IDG20M3,20HM3	227	212	217	170	136	224

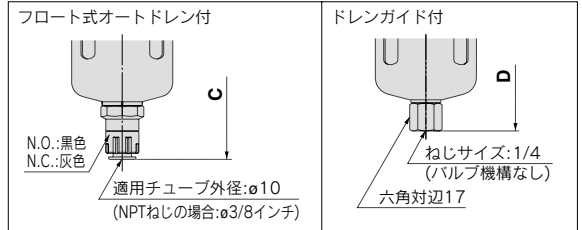
**IDG30M3, 50M3**  
**IDG30HM3, 50HM3**  
**IDG30LM3, 50LM3**



パーシ空気排出用継手付(準標準:P)



ドレン排出方法

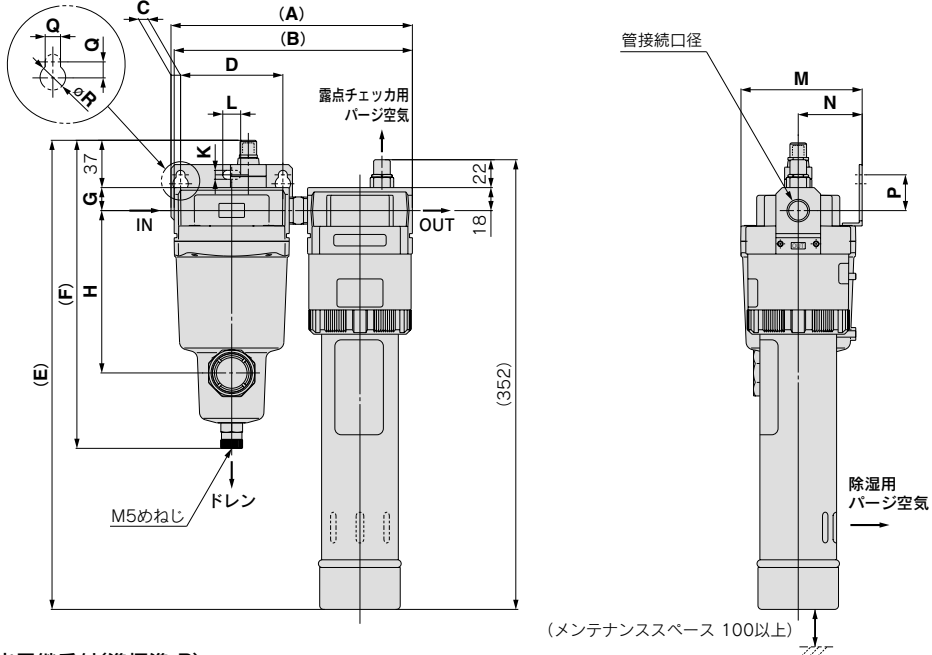


型 式	A	B	フロート式 オートドレン付	ドレンガイド付	準標準:P
			C	D	
IDG30M3,30HM3,30LM3	293	301			361
IDG50M3,50HM3,50LM3	337	345	204	172	405

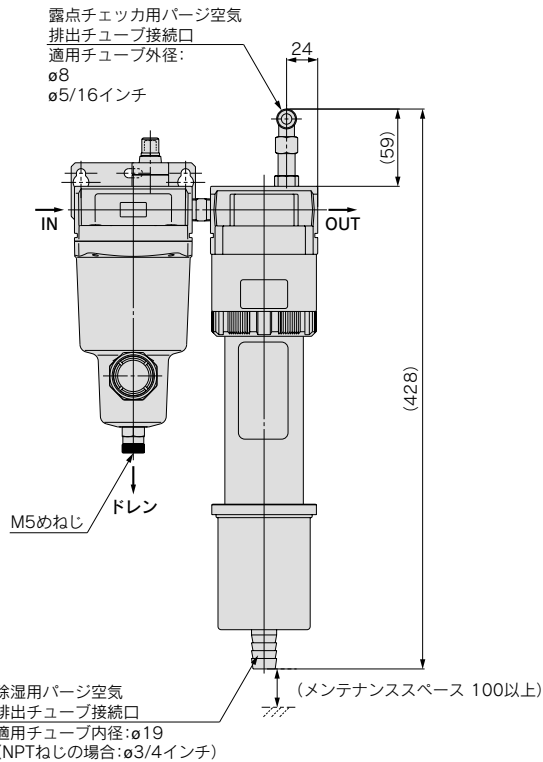
- HAA
- HAW
- AT
- IDF
- IDU
- IDFA
- IDFB
- ID
- IDG**
- AMG
- AFF
- AM
- AMD
- AMH
- AME
- AMF
- SF
- SFD
- LLB
- AD□
- GD

## 外形寸法図 (Mタイプ)

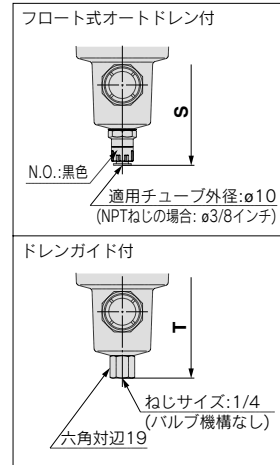
IDG60M2, 75M2, 100M2  
IDG60HM2, 75HM2, 100HM2



### パージ空気排出用継手付(標準:P)

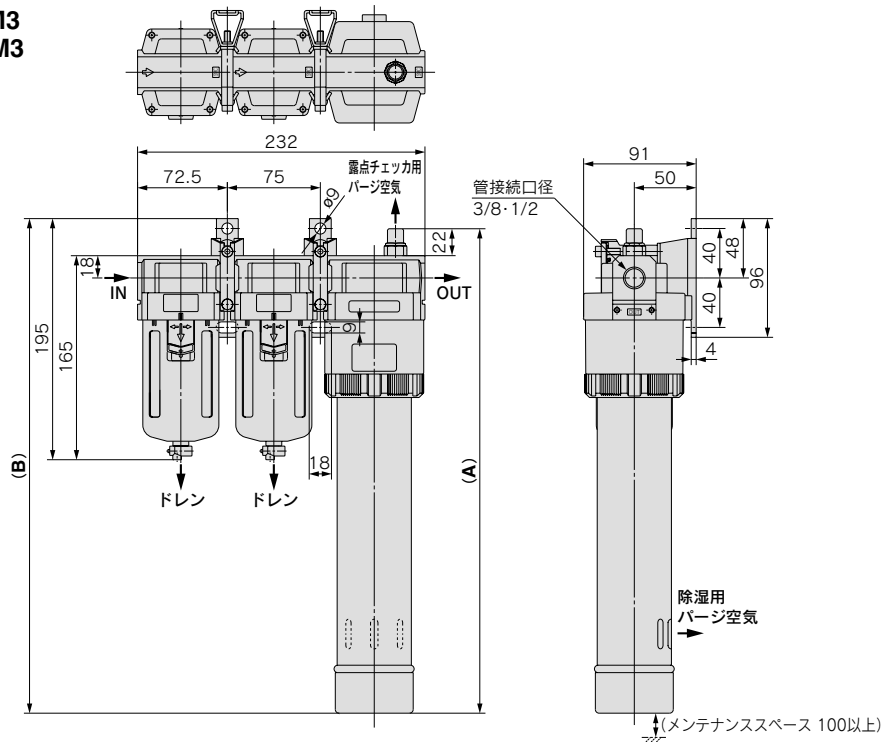


### ドレン排出方法

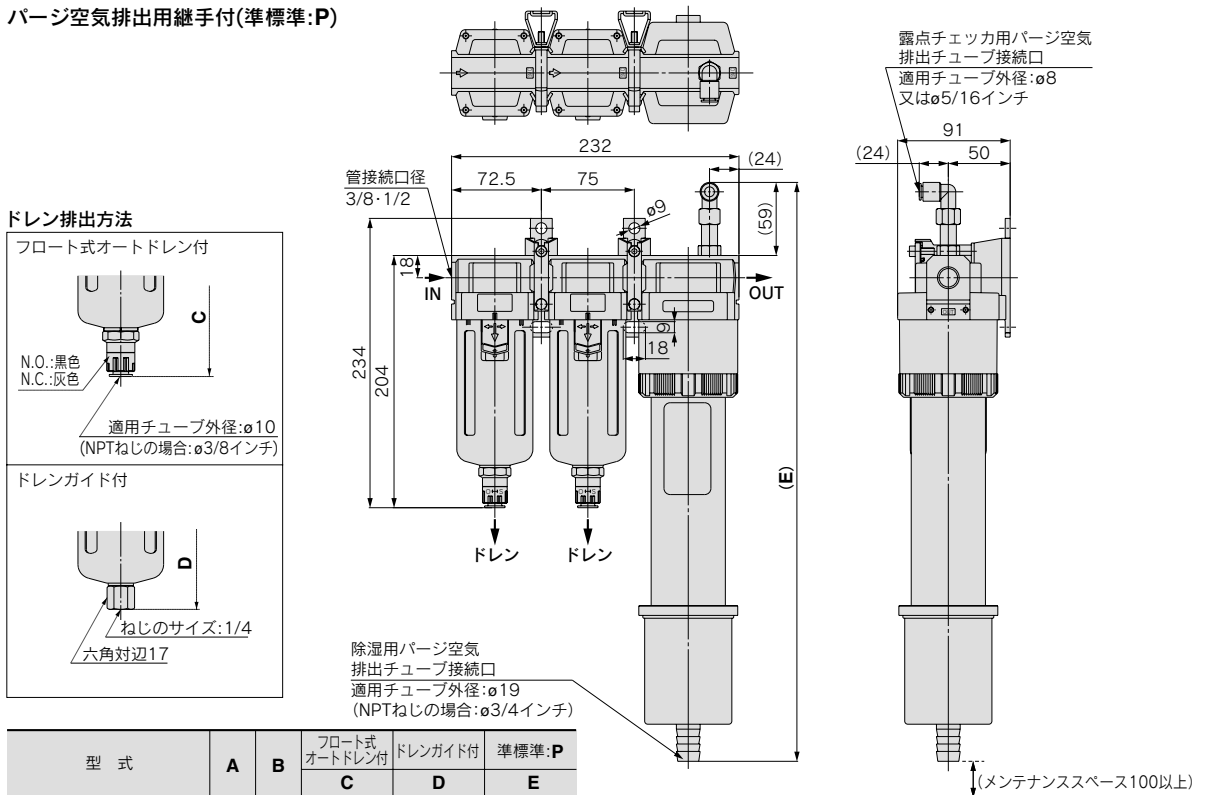


型 式	管接続口径	A	B	C	D	E	F	G	H	K	L	M	N	P	Q	R	フロート式オートドレン付	ドレンガイド付
																	S	T
IDG60M2, 60HM2	3/8, 1/2	189	186	7.5	80	367	241	18	127	7	14	95	50	28	7	12	255	241
IDG75M2, 75HM2, 100M2, 100HM2	1/2	205	202	10.5	90	369	262	20	146	9	18	108	55	31	9	15	276	262

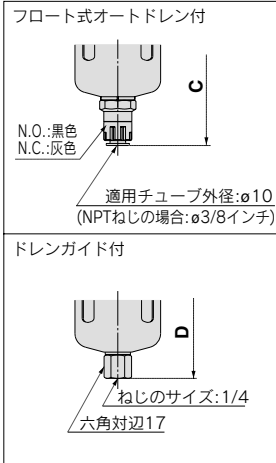
**IDG60LM3, 75LM3, 100LM3**  
**IDG60SM3, 75SM3, 100SM3**



**バージ空気排出用継手付(準標準:P)**



**ドレン排出方法**

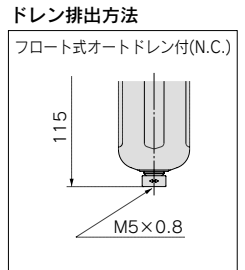
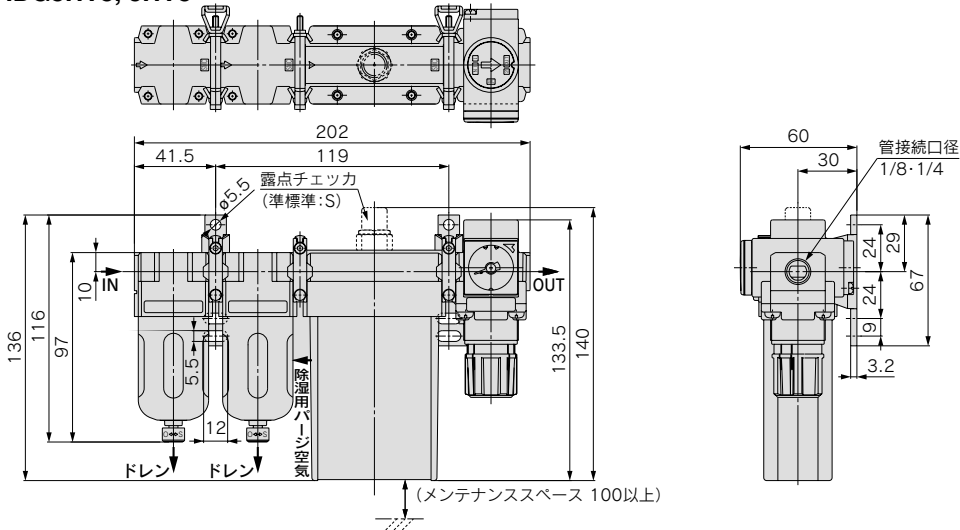


型 式	A	B	フロート式 オートドレン付	ドレンガイド付	準標準:P
			C	D	E
<b>IDG60LM3,60SM3</b>	392	400			468
<b>IDG75LM3,75SM3</b>	472	480	204	172	548
<b>IDG100LM3,100SM3</b>	542	550			618

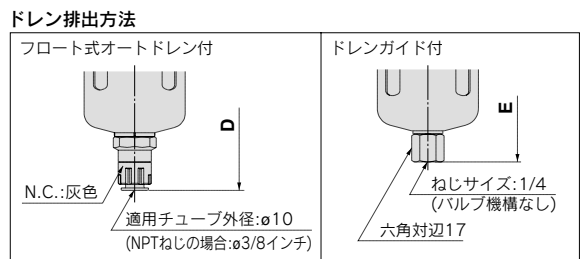
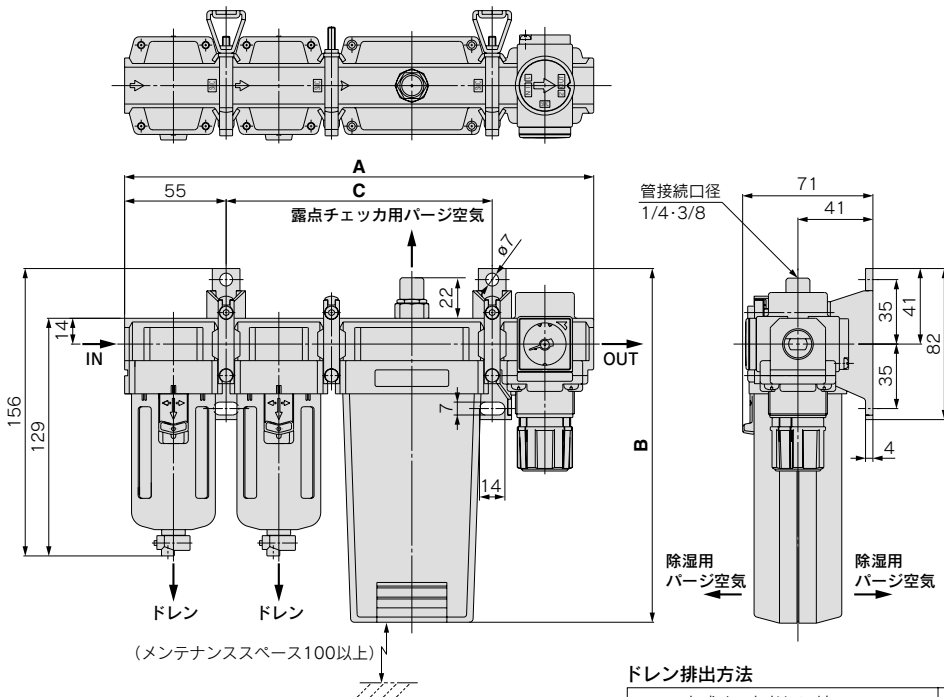
- HAA
- HAW
- AT
- IDF
- IDU
- IDFA
- IDFB
- ID
- IDG**
- AMG
- AFF
- AM
- AMD
- AMH
- AME
- AMF
- SF
- SFD
- LLB
- AD□
- GD

## 外形寸法図 (Vタイプ)

**IDG3V3, 5V3**  
**IDG3HV3, 5HV3**

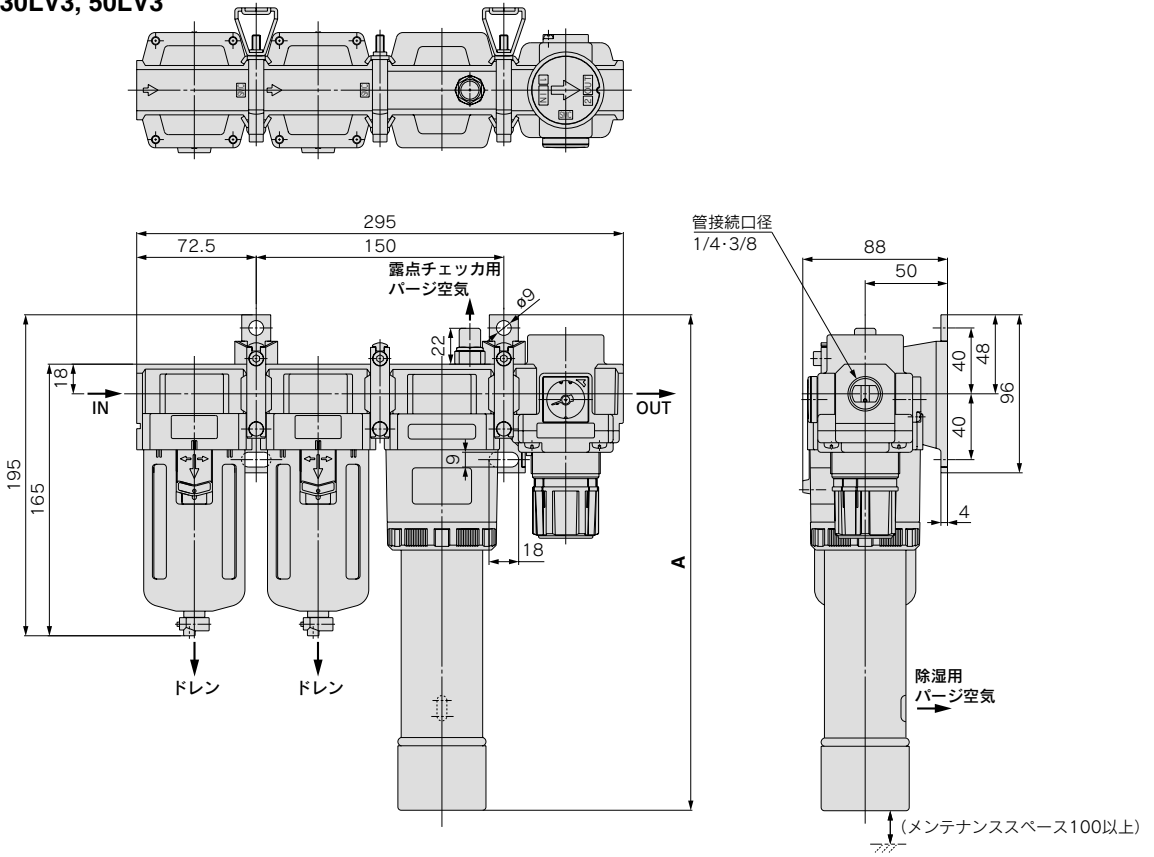


**IDG10V3, 20V3**  
**IDG10HV3, 20HV3**



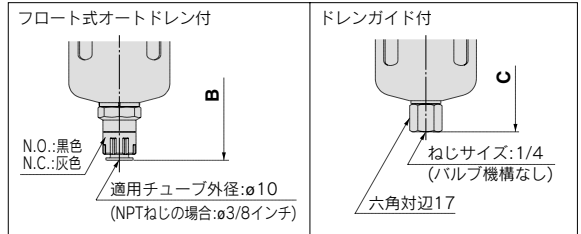
型式	A	B	C	フロート式 オートドレン付	ドレンガイド付
				D	E
<b>IDG10V3, 10HV3</b>	254	192	144		
<b>IDG20V3, 20HV3</b>	284	217	174	170	136

**IDG30V3, 50V3**  
**IDG30HV3, 50HV3**  
**IDG30LV3, 50LV3**



型 式	A	フロート式 オートドレン付	ドレンガイド付
		B	C
<b>IDG30V3, 30HV3, 30LV3</b>	301	204	172
<b>IDG50V3, 50HV3, 50LV3</b>	345		

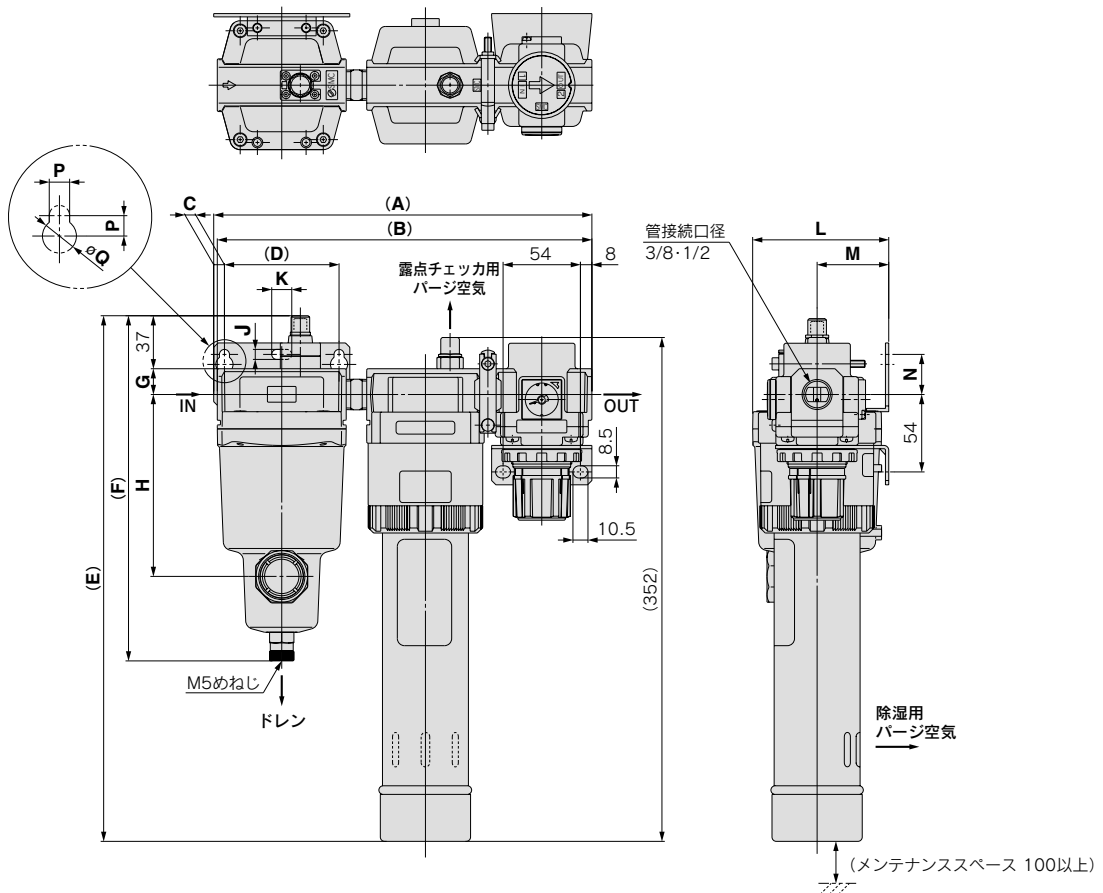
**ドレン排出方法**



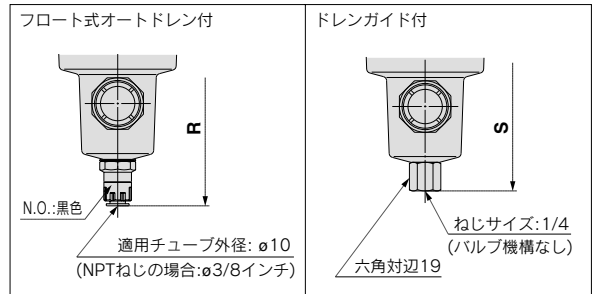
- HAA
- HAW
- AT**
- IDF
- IDU
- IDFA
- IDFB
- ID
- IDG**
- AMG
- AFF
- AM
- AMD
- AMH
- AME
- AMF
- SF
- SFD
- LLB
- AD□
- GD

## 外形寸法図 (Vタイプ)

IDG60V2, 75V2, 100V2  
IDG60HV2, 75HV2, 100HV2



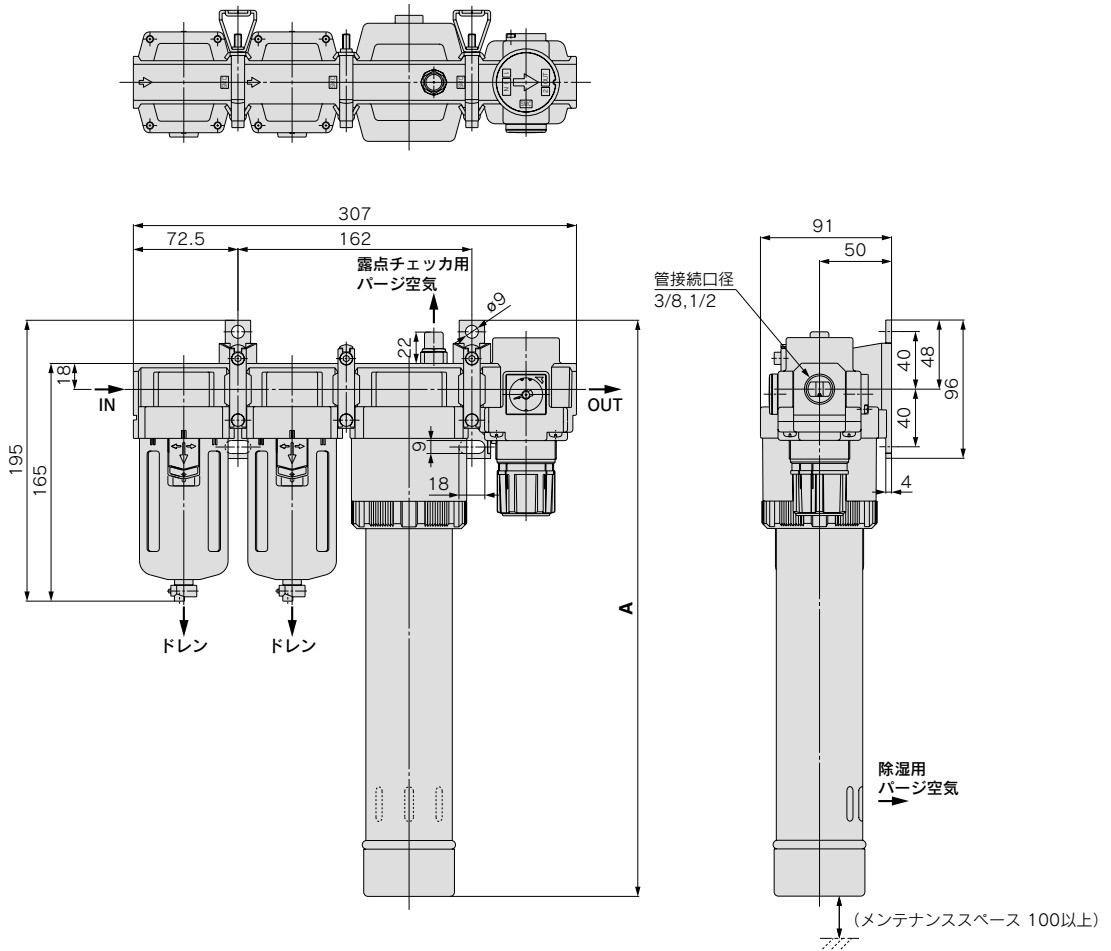
### ドレン排出方法



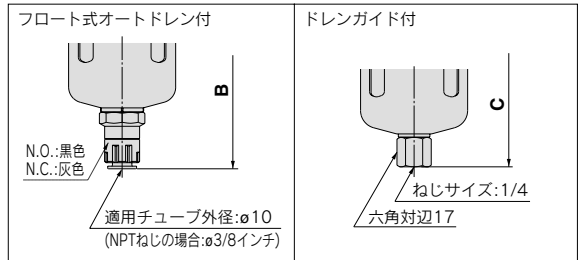
型 式	管接続口径	A	B	C	D	E	F	G	H	J	K	L	M	N	P	Q	フロート式オートドレン付	ドレンガイド付
																	R	S
IDG60V2, 60HV2	3/8, 1/2	264	261	7.5	80	367	241	18	127	7	14	95	50	28	7	12	255	241
IDG75V2, 75HV2, 100V2, 100HV2	1/2	280	277	10.5	90	369	262	20	146	9	18	108	55	31	9	15	276	262



**IDG60LV3, 75LV3, 100LV3**  
**IDG60SV3, 75SV3, 100SV3**



**ドレン排出方法**



型 式	A	フロート式 オートドレン付	ドレンガイド付
		B	C
<b>IDG60LV3, 60SV3</b>	400	204	172
<b>IDG75LV3, 75SV3</b>	480		
<b>IDG100LV3, 100SV3</b>	550		

- HAA
- HAW
- AT**
- IDF
- IDU
- IDFA
- IDFB
- ID
- IDG**
- AMG
- AFF
- AM
- AMD
- AMH
- AME
- AMF
- SF
- SFD
- LLB
- AD□
- GD

**IDG Series**

# オーダーメイド仕様

詳しい寸法・仕様および納期については、当社にご確認ください。



表示記号	仕様／内容	詳細ページ
<b>X016</b>	プリフィルタ付マイクロミストセパレータ(目詰りチェッカ付)付 [エレメントの目詰り・寿命を目視で管理]	P.131
<b>X017</b>	マイクロミストセパレータレギュレータ付 [清浄度の高い空気を必要とする場合に使用]	P.134
<b>X032</b>	差圧計付 [エレメントの目詰り・寿命を目視で管理]	P.136

# IDG Series オーダーメイド仕様

詳しい寸法・仕様および納期については、当社にご確認ください。



## 1 目詰まりチェック付

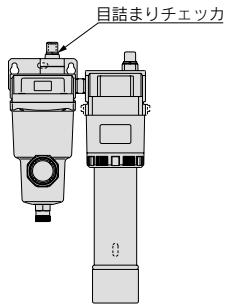
エレメントの目詰まり寿命を視視で管理するための目詰まりチェックがプリフィルタ付マイクロミストセパレータ(AMHシリーズ)に取付けられています。また、プリフィルタ付マイクロミストセパレータと組合せることで、スペース的にもコンパクトになります。

### 適用型式

適用型式	IDG3M2~IDG50M2 (基準露点-20℃) IDG3HM2~IDG50HM2 (基準露点-15℃) IDG30LM2~IDG100LM2 (基準露点-40℃) IDG100SM2 (基準露点-60℃)
------	---

注) IDG60M2, 60HM2  
IDG75M2, 75HM2  
IDG100M2, 100HM2 } は標準で目詰まりチェックが付いています。  
P.124をご参照ください。

### 型式表示方法



IDG 10 [ ] M2 - [ ] 03 [ ] - [ ] - X016

サイズ

3
5
10
20
30
50
60
75
100

#### 標準仕様

記号	内容	サイズ								
		3	5	10	20	30	50	60	75	100
無記号	標準	●	●	●	●	●	●	●	●	●
R	流れ方向(右→左)	●	●	●	●	●	●	●	●	●
S	露点チェック付	●	●							

標準装備

#### ドレン排出方法 ※(プリフィルタ付マイクロミストセパレータ)

記号	ドレン排出方法	サイズおよび基準露点				備考
		3, 3H 5, 5H	10, 10H 20, 20H	30, 30H, 30L 50, 50H, 50L	60L 75L 100L, 100S	
無記号	マニュアルバルブ	●	●	●	●	—
C	N.C.オートドレン	●	●	●	●	P.115に記載した品番のオートドレンが取付いています。
D	N.O.オートドレン	—	—	●	●	—
J	ドレンガイド (口径1/4 バルブなし)	—	●	●	●	—

※オートドレンの選定についてはP.138の製品個別注意事項/選定④を参照してください。

#### 管接続口径

記号	口径	サイズおよび基準露点									
		3,3H	5,5H	10,10H	20,20H	30,30H	30L	50,50H	50L	60L 75L 100L	100S
01	1/8	●	●	—	—	—	—	—	—	—	—
02	1/4	●	●	●	●	●	●	—	●	—	—
03	3/8	—	—	—	●	●	●	—	●	●	—

注) IDG60, 75, 100, 65H, 75H, 100Hについては、標準(M2仕様)で目詰まりチェックが付いています。

#### 基準露点温度および空気流量

記号	基準露点 ℃	サイズ別流量								出口空気流量 パージ空気流量		
		3	5	10	20	30	50	60	75	100	ℓ/min(ANR)	ℓ/min(ANR)
無記号	-20	25/6	50/12	100/25	200/50	300/75	500/125	—	—	—	—	—
H	-15	25/3	50/6	100/11	200/22	300/35	500/60	—	—	—	—	—
L	-40	—	—	—	—	75/25	110/40	170/57	240/80	300/100	—	—
S	-60	—	—	—	—	—	—	—	—	150/85	—	—

#### ねじの種類

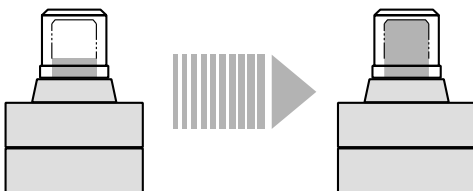
記号	種類
無記号	Rc
N	NPT
F	G

#### 構成機器

プリフィルタ付マイクロミストセパレータ  
メンブレンエアドライバ

構成機器	サイズおよび基準露点									
	3, 3H	5, 5H	10, 10H	20, 20H	30, 30H	30L	50, 50H	50L	60L, 75L, 100L	100S
プリフィルタ付 マイクロミストセパレータ	AMH150C		AMH250C		AMH150C	AMH350C	AMH150C	AMH250C		

### 目詰まり表示方法



差圧が0.05MPa以下の時  
(インジケータの先端は少し見えています。)

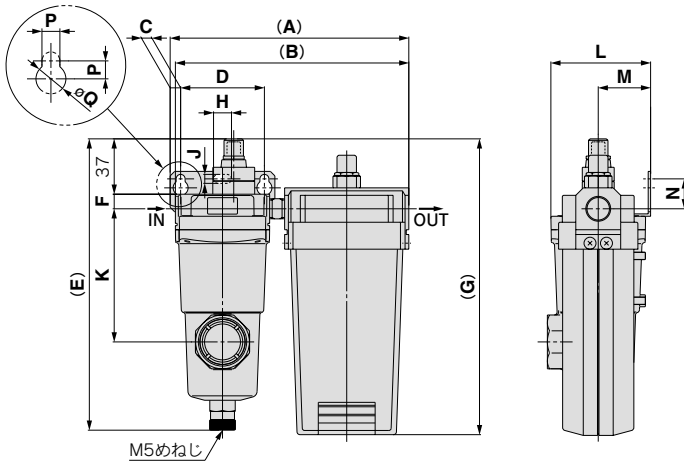
差圧が0.1MPa以上の時  
(インジケータは一番上まできます。)

エレメントの交換は目詰まりチェックの赤いインジケータが一番上に達した時に交換してください。  
表示窓の一番上が差圧約0.1MPaです。  
また目詰まりチェックの赤いインジケータが一番上にならなくても使用後2年毎にエレメントの交換をお願いします。

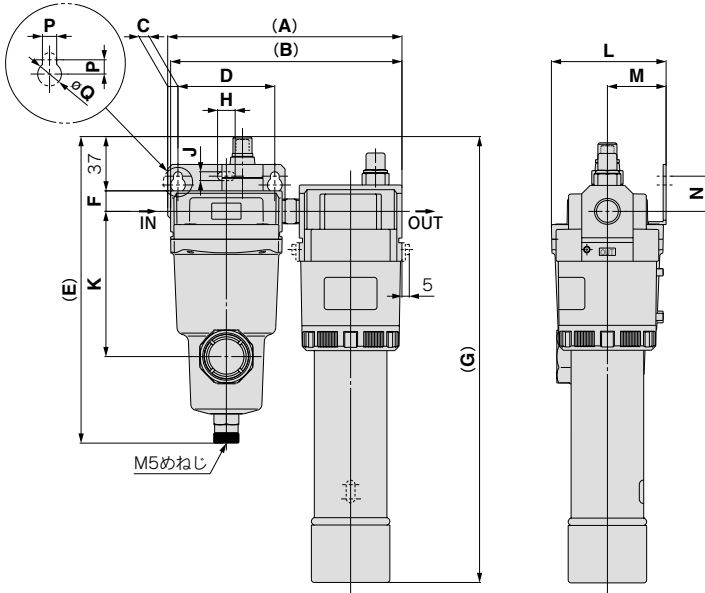
目詰まりチェックは、プリフィルタ付マイクロミストセパレータに取付けての出荷となりますので後からの取付および単体での使用はできません。

## 外形寸法図／目詰まりチェック付 (X016)

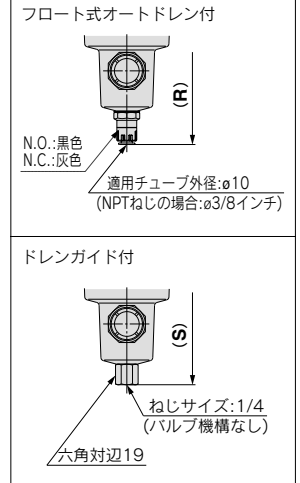
IDG3M2, 5M2, 10M2, 20M2  
IDG3HM2, 5HM2, 10HM2, 20HM2



IDG30M2, 50M2  
IDG30HM2, 50HM2  
IDG30LM2, 50LM2



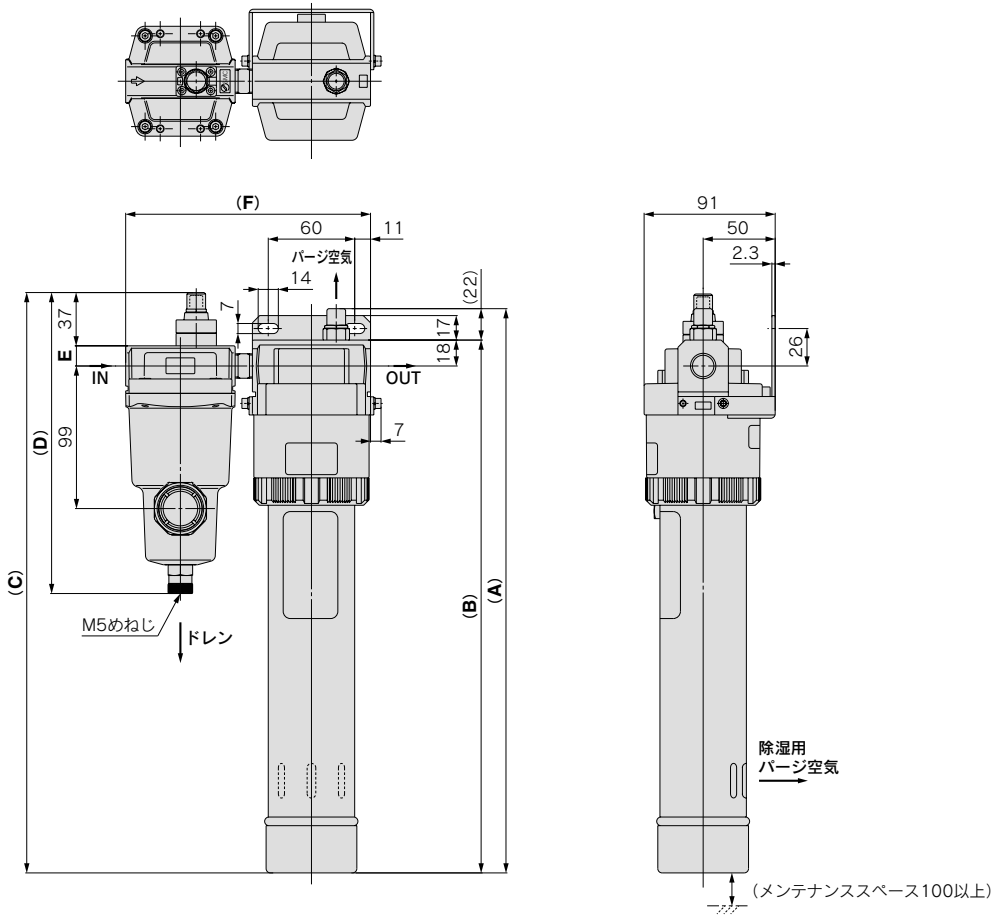
### ドレン排出方法



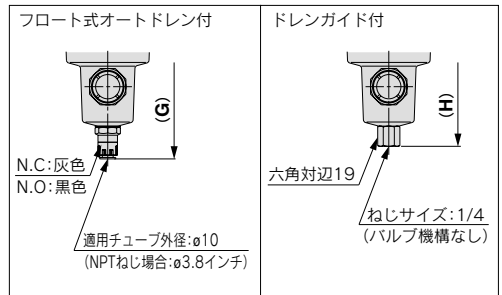
型 式	管接続口径	A	B	C	D	E	F	G	H	J	K	L	M	N	P	Q	フロート式 オートドレン付	ドレン ガイド付
																	R	S
IDG3M2, 3HM2, 5M2, 5HM2	1/8, 1/4	150	147	7	56	195	10	154	12	6	89	66.5	35	20	6	10	209	195
IDG10M2, 10HM2	1/4	160	158		198	227	304	99									78	40
IDG20M2, 20HM2	1/4, 3/8	203	201	66	209	14	227	304	14	7	127	95	50	28	7	12	255	241
IDG30M2, 30HM2		160	158	56	195	10	300	89										
IDG30LM2	1/4	147	143	7	56	195	10	344	12	6	89	70	35	20	6	10	209	195
IDG50M2, 50HM2	3/8	175	172	7.5	80	241	18	352	14	7	127	95	50	28	7	12	255	241
IDG50LM2	1/4	147	143	7	56	195	10	344	12	6	89	70	35	20	6	10	209	195

外形寸法図／目詰りチェック付 (X016)

IDG60LM2  
IDG75LM2  
IDG100LM2, IDG100SM2



ドレン排出方法



型 式	管接続口径	A	B	C	D	E	F	フロート式オートドレン付	ドレンガイド付
		G	H						
IDG60LM2	3/8	392	370	403	209	14	170	223	209
IDG75LM2		472	450	483					
IDG100LM2, IDG100SM2		542	520	553					

- HAA
- HAW
- AT
- IDF
- IDU
- IDFA
- IDFB
- ID
- IDG**
- AMG
- AFF
- AM
- AMD
- AMH
- AME
- AMF
- SF
- SFD
- LLB
- AD□
- GD

## 2 マイクロミストセパレータレギュレータ(AWDシリーズ)付

清浄度の高い空気が必要とする場合(エアベアリングへの供給、半導体部品のブローなど)に使用できます。Vタイプのレギュレータ(AR)をマイクロミストセパレータレギュレータ(AWD)に変更したタイプ。

### 仕様

出口空気ろ過度	0.01 μm (95%捕集粒径)
出口空気オイルミスト濃度	注1) Max.0.1mg/m <sup>3</sup> (ANR) (0.08ppm) (油飽和前は0.01mg/m <sup>3</sup> (ANR)以下 (0.008ppm以下))

注1) 入口空気オイルミスト濃度 30mg/m<sup>3</sup>(ANR)時 (24ppm)

### 適用型式

適用型式	<b>IDG3V3~IDG50V3</b> (基準露点-20℃) <b>IDG3HV3~IDG50HV3</b> (基準露点-15℃) <b>IDG30LV3~IDG100LV3</b> (基準露点-40℃) <b>IDG60SV3~IDG100SV3</b> (基準露点-60℃)
------	--

### 型式表示方法

IDG **10** **V3** - **03** - **03** - **03** - **X017**

サイズ

3
5
10
20
30
50
60
75
100

基準露点温度および空気流量

記号	基準露点 C	サイズ別流量									
		出口空気流量 /min(ANR) パーセント空気流量									
		3	5	10	20	30	50	60	75	100	
無記号	-20	25/6	50/12	100/25	200/50	300/75	500/125	—	—	—	
H	-15	25/3	50/6	100/11	200/22	300/35	500/60	—	—	—	
L	-40	—	—	—	—	75/25	110/40	170/57	240/80	300/100	
S	-60	—	—	—	—	—	—	50/27	100/54	150/85	

#### 標準仕様

記号	内容	サイズ									
		3	5	10	20	30	50	60	75	100	
無記号	標準	●	●	●	●	●	●	●	●	●	
R	流れ方向(右→左)	●	●	●	●	●	●	●	●	●	
S	露点チェック付	●	●	標準装備							

#### ドレン排出方法 ※ (ミストセパレータ、マイクロミストセパレータ、マイクロミストセパレータレギュレータ)

記号	ドレン排出方法	サイズおよび基準露点				備考
		3, 3H 5, 5H	10, 10H 20, 20H	30, 30H, 30L 50, 50H, 50L	60L, 60S 75L, 75S 100L, 100S	
無記号	マニュアルバルブ	●	●	●	●	—
C	N.C.オートドレン	●	●	●	●	P.115に記載した品番のオートドレンが付いています。
D	N.O.オートドレン	—	—	●	●	—
J	ドレンガイド (口径1/4 バルブなし)	—	●	●	●	—

※オートドレンの選定についてはP.138の製品個別注意事項/選定④を参照してください。

#### 管接続口径

記号	口径	サイズ									
		3	5	10	20	30	50	60	75	100	
01	1/8	●	●	—	—	—	—	—	—	—	
02	1/4	●	●	●	●	●	●	●	—	—	
03	3/8	—	—	—	—	●	●	●	●	—	
04	1/2	—	—	—	—	—	—	●	●	●	

注) 基準露点-20℃(無記号)、-15℃(記号H)の場合は対応できません。

#### 構成機器

ミストセパレータ  
マイクロミストセパレータ  
メンブレンエアドライヤ  
マイクロミストセパレータレギュレータ

#### ねじの種類

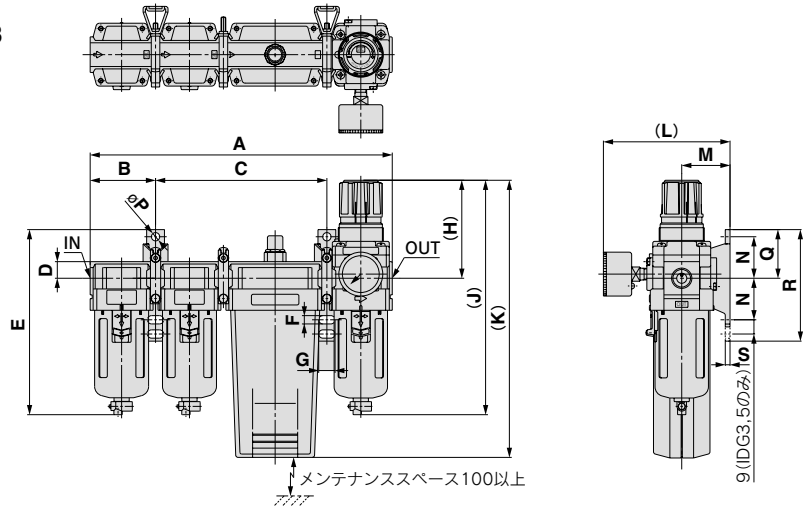
記号	種類
無記号	Rc
N	NPT
F	G

構成機器	サイズ									
	3	5	10	20	30	50	60注)	75注)	100注)	
ミストセパレータ	AFM20	AFM30	AFM40							
マイクロミストセパレータ	AFD20	AFD30	AFD40							
マイクロミストセパレータレギュレータ	AWD20	AWD30	AWD40							

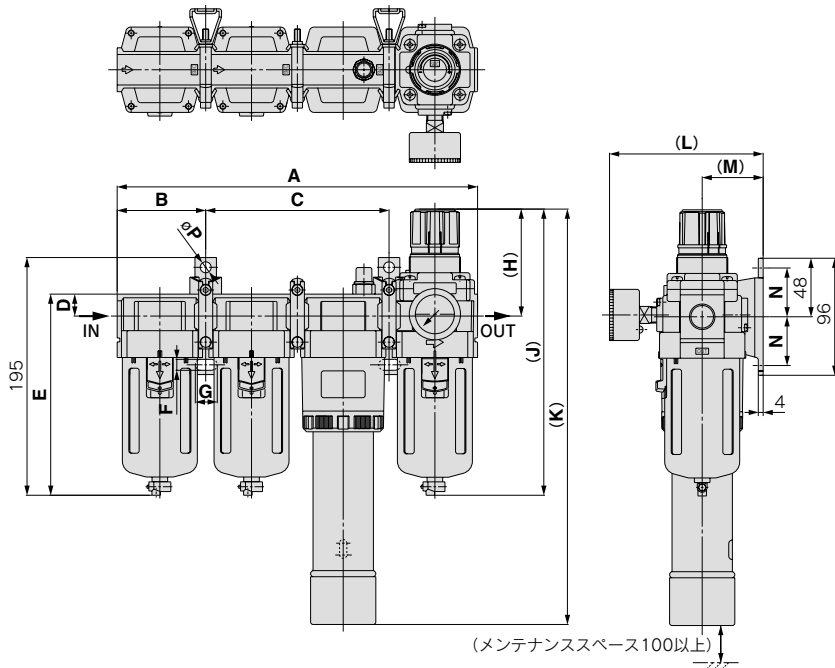
注) 基準露点記号L(-40℃)、S(-60℃)のみ。

外形寸法図／マイクロミストセパレータレギュレータ付(X017)

IDG3V3, 5V3, 10V3, 20V3  
IDG3HV3, 5HV3, 10HV3, 20HV3

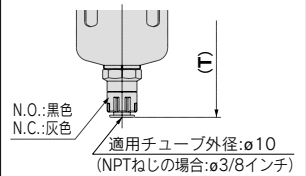


IDG30V3, 50V3  
IDG30HV3, 50HV3  
IDG30LV3, 50LV3, 60LV3, 75LV3, 100LV3  
IDG60SV3, 75SV3, 100SV3

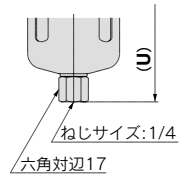


ドレン排出方法

フロート式オートドレン付



ドレンガイド付



HAA  
HAW

AT

IDF  
IDU

IDFA

IDFB

ID

IDG

AMG

AFF

AM

AMD

AMH

AME

AMF

SF

SFD

LLB

AD□

GD

型 式	管接続口径	A	B	C	D	E	F	G	H	J	K	L	M	N	P	Q	R	S	フロート式 オートドレン付	ドレン ガイド付
																			T	U
IDG3V3, 3HV3, 5V3, 5HV3	1/8, 1/4	202	41.5	119	10	97	5.5	12	73	173	180	93	30	24	5.5	29	67	3.2	192	—
IDG10V3, 10HV3	1/4, 3/8	254	55	144	14	129	7	14	86	201	237	107	41	35	7	41	82	4	242	208
IDG20V3, 20HV3		284		174							262									
IDG30V3, 30HV3		295	150	345																
IDG50V3, 50HV3	3/8, 1/2	72.5	18	165	9	18	92	239	444	126	50	40	9	48	96	96	96	4	278	246
IDG60LV3, 60SV3																				
IDG75LV3, 75SV3		307	162	524																
IDG100LV3, 100SV3																				

# IDG Series オーダーメイド仕様

詳しい寸法・仕様および納期については、当社にご確認ください。



## 3 差圧計付

エレメントの目詰り寿命を差圧で管理できます。

### 適用型式

適用型式	IDG3V3~IDG50V3 (基準露点-20℃) IDG3HV3~IDG50HV3 (基準露点-15℃) IDG30LV3~IDG100LV3 (基準露点-40℃) IDG60SV3~IDG100SV3 (基準露点-60℃)
------	--

### 型式表示方法

IDG **10** **V3** - **03** - **X032**

サイズ

3
5
10
20
30
50
60
75
100

基準露点温度および空気流量

記号	基準露点 ℃	サイズ別流量								
		3	5	10	20	30	50	60	75	100
無記号	-20	25/6	50/12	100/25	200/50	300/75	500/125	—	—	—
H	-15	25/3	50/6	100/11	200/22	300/35	500/60	—	—	—
L	-40	—	—	—	—	75/25	110/40	170/57	240/80	300/100
S	-60	—	—	—	—	—	—	50/27	100/54	150/85

標準仕様

記号	内容	サイズ								
		3	5	10	20	30	50	60	75	100
無記号	標準	●	●	●	●	●	●	●	●	●
R	流れ方向(右→左)	●	●	●	●	●	●	●	●	●
S	露点チェック付	●	●	—	—	—	—	—	—	—

ドレン排出方法 ※(ミストセパレータ、マイクロミストセパレータ)

記号	ドレン 排出方法	サイズおよび基準露点				記号
		3, 3H 5, 5H	10, 10H 20, 20H	30, 30H, 30L 50, 50H, 50L	60L, 60S 75L, 75S 100L, 100S	
無記号	マニュアル バルブ	●	●	●	●	—
C	N.C.オート ドレン	●	●	●	●	P.115に記載 した品番のオート ドレンが取り 付けています。
D	N.O.オート ドレン	—	—	●	●	
J	ドレンガイド (口径1/4 バルブなし)	—	●	●	●	—

※オートドレンの選定についてはP.138の製品個別注意事項/  
選定④を参照してください。

管接続口径

記号	口径	サイズ								
		3	5	10	20	30	50	60	75	100
01	1/8	●	●	—	—	—	—	—	—	—
02	1/4	●	●	●	●	●	—	—	—	—
03	3/8	—	—	●	●	●	●	●	注)	注)
04	1/2	—	—	—	—	—	—	●	●	●

注) 基準露点-20℃(無記号)、-15℃(記号H)の場合は対応できません。

ねじの種類

記号	種類
無記号	Rc
N	NPT
F	G

構成機器

ミストセパレータ  
マイクロミストセパレータ  
差圧計(GD40-2-01)  
メンブレンエアドライヤ  
レギュレータ

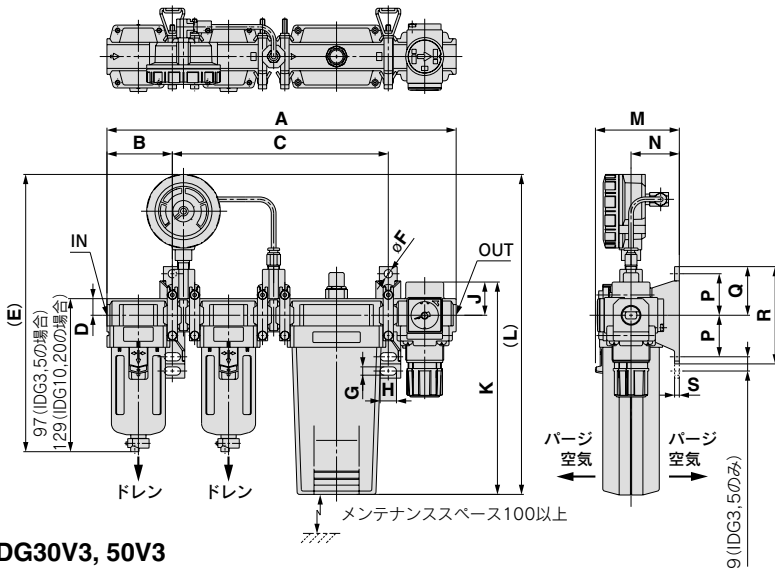
構成機器	サイズ									
	3	5	10	20	30	50	60注)	75注)	100注)	
ミストセパレータ	AFM20	AFM30	AFM40							
マイクロミストセパレータ	AFD20	AFD30	AFD40							
レギュレータ	AR20	AR25	AR40							

注) IDG60, 75, 100は基準露点記号L(-40℃)、S(-60℃)のみ。

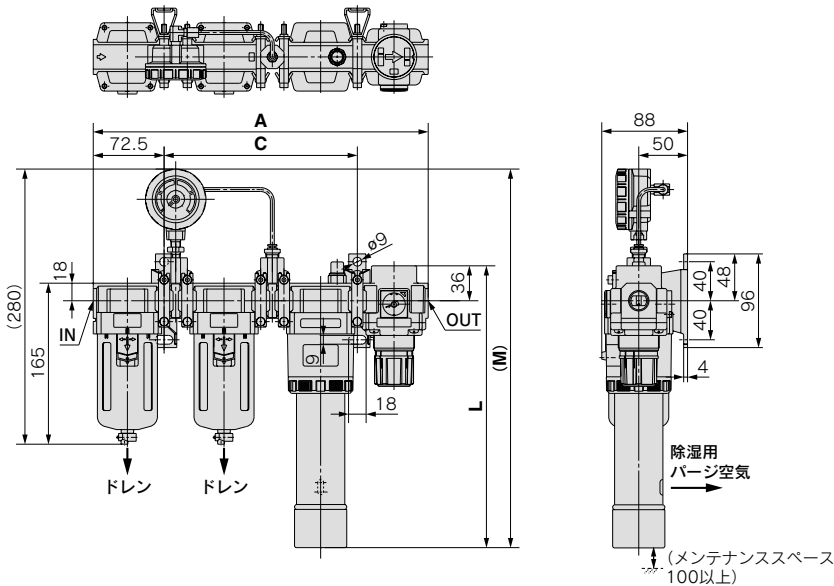


外形寸法図／差圧計付(X032)

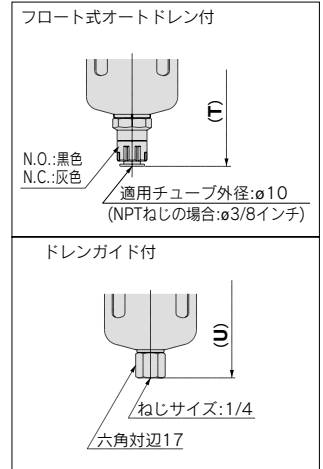
IDG3V3, 5V3, 10V3, 20V3  
IDG3HV3, 5HV3, 10HV3, 20HV3



IDG30V3, 50V3  
IDG30HV3, 50HV3  
IDG30LV3, 50LV3, 60LV3, 75LV3, 100LV3  
IDG60SV3, 75SV3, 100SV3



ドレン排出方法



型式	A	B	C	D	E	F	G	H	J	K	L	M	N	P	Q	R	S	T	U
IDG3 IDG5	238	41.5	155	10	199	5.5	5.5	12	26.5	133.5	219	53	30	24	29	67	3.2	115	—
IDG10	292	55	182	14	234	7	7	14	28	179	270	72	41	35	41	82	4	170	136
IDG20	322		212							204	295								

型式	A	C	L	M
IDG30	343	198	289	386
IDG50			333	430
IDG60	355	210	388	485
IDG75			468	565
IDG100			538	635



# IDG Series / 製品個別注意事項①

ご使用の前に必ずお読みください。

安全上のご注意については前付42、43、圧縮空気浄化機器 / 共通注意事項についてはP.6～8をご確認ください。

## 設計上のご注意

### ⚠ 警告

- ①機種および使用条件によっては出口空気の酸素含有率が定められた基準以下になることがあります。

基準露点-40℃(記号L)タイプ、基準露点-60℃(記号S)タイプおよび、IDG30、50、30H、50Hは、呼吸用空気の除湿には、使用しないでください。また、出口空気(乾燥空気)のみを密室では使用しないでください。

### ⚠ 注意

- ①パージ空気排出口の位置を考慮したレイアウトにしてください。

パージ空気は湿った空気です。パージ空気により周囲の機器の腐食、作動不良などのトラブルが生じないようにレイアウトしてください。

- ②清浄度の高い空気を必要とする場合

(エアベアリングへの供給、半導体部品のブローなど)  
 メンブレンエアドライヤ(ユニット)の出口側(最終端末)にマイクロミストセパレータまたはスーパーミストセパレータを取付けてください。

また、ユニット(Vタイプ)に使用しているレギュレータは内部にグリースを使用しています。清浄度の高い空気を必要とする場合は、出口側に上記のセパレータを取付けるかまたは、レギュレータではなくマイクロミストセパレータレギュレータ(AWDシリーズ)を取付けたオーダーメイド仕様(P.134参照)をご使用ください。

- ③定格露点までの到達時間

メンブレンエアドライヤに空気を流し始めてから定格露点に到達するまでには、ある程度時間がかかります。以下の時間を目安に、定格露点に到達してから出口側の機器を使用してください。

基準露点 -20℃、-15℃	：約10分
基準露点 -40℃	：約30分※
基準露点 -60℃	：約120分※

※到達時間を早くしたい場合は、以下のように行ってください。

- 1)メンブレンエアドライヤの出口側にバルブを設けてください。
- 2)バルブを閉じたまま空気を供給してください。メンブレンエアドライヤにはパージ空気のみ流れます。
- 3)15分以上してからバルブを開き、出口側の機器に空気を流してください。

- ④入口空気温度が変わった場合の除湿性能について

性能線図は、入口空気温度が25℃の場合を示していますが、それ以外の場合は機種選定方法(P.92)を参照し、算出してください。

## 選定

### ⚠ 注意

- ①パージ空気流量を考慮してください。

パージ空気流量を線図より読みとり「必要出口空気流量+パージ空気流量」を算出してください。算出した空気流量以上の空気供給能力がないと必要な出口空気流量が得られません。

- ②すでにミストセパレータ、マイクロミストセパレータが取付いている圧縮空気ラインにおける選定

使用空気流量、空気圧力を確認し、機種選定方法(P.92)にしたがってメンブレンエアドライヤを選定してください。すでに取付いている機器の口径を基準にメンブレンエアドライヤを選定しますと、小さい機種を選定し除湿能力が足りなくなる場合があります。

- ③パージ空気排出用継手付(準標準:P)の場合

パージ空気排出用チューブが長くなるにしたがい除湿能力が低下します。規定サイズのチューブを使用し、5m以内の長さにしてください。パージ空気排出用チューブの長さに対する出口空気大気圧露点はP.107の「パージ空気排出用チューブの長さに対する出口空気大気圧露点」の表を参照してください。

- ④ユニットタイプのオートドレンの選定について

使用コンプレッサが2.2kW{300ℓ/min(ANR)}以下の場合にはN.C.オートドレン(記号:C)を使用してください。2.2kW以下の場合にN.O.オートドレン(記号:D)を使用しますと、ミストセパレータ内の圧力が上昇せず吹き放しの状態になる場合があります。ただし、差圧式オートドレンは2.2kW以下でも使用可能です。

## 取付け

### ⚠ 注意

- ①パージ空気排出口はふさがりないでください。

パージ空気の背圧が高くなったり、パージ空気が流れなくなると除湿能力が低下したり除湿できなくなります。

- ②メンブレンエアドライヤの入口側に必ず、ミストセパレータとマイクロミストセパレータまたはプリフィルタ付マイクロミストセパレータを取付けてください。

入口空気に油分や水滴が含まれていると性能低下の原因になります。(ユニットタイプにはミストセパレータとマイクロミストセパレータまたはプリフィルタ付マイクロミストセパレータがあらかじめ接続されています。)

- ③供給空気にゴミ(固形異物)や水滴が多い場合について

- ・ゴミ(固形異物)が多い場合は上記②に加え、ミストセパレータの入口側にエアフィルタまたはメインラインフィルタを取付けてください。
- ・水滴が多い場合は上記②に加え、ミストセパレータの入口側にウォータセパレータを取付けてください。

- ④レギュレータはメンブレンエアドライヤの出口側に取付けてください。

出口側に取付けると除湿能力が低下します。

- ⑤取扱いは十分注意してください。

落下させると破損する恐れがあります。



# IDG Series / 製品個別注意事項②

ご使用の前に必ずお読みください。

安全上のご注意については前付42、43、圧縮空気浄化機器 / 共通注意事項についてはP.6～8をご確認ください。

## 配管

### ⚠ 警告

#### ① ケースとボディのロック確認

ユニットでご使用の場合、モジュラ接続のミストセパレータやマイクロミストセパレータはご使用前に必ず空気圧をゼロにして、その上、ボディとケースが“カチツ”とロックされていることを確認してから圧縮空気を流してください。

#### ② ホルダの締め込み確認

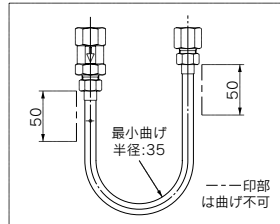
(IDG30～IDG100, IDG30H～IDG100H, IDG30L～IDG100L, IDG60S～IDG100Sの場合)

メンブレンエアドライヤのホルダを締め込み方向に回し、完全に締め込んであることおよびケースがはずれないことを確認してから、圧縮空気を流してください。

#### ③ 最小曲げ半径

(IDG1の場合)

メンブレンエアドライヤの配管を行う場合、最小曲げ半径35mm以上で使用してください。また、膜モジュールの端面より50mmまでの部分は曲げないでください。



#### ④ パージ空気排出用継手付

(準標準：P)の場合

除湿用パージ空気と露点チェッカ用パージ空気の配管は合流させても問題ありませんが、圧縮空気のラインやドレン配管、他の機器の排気空気とは合流させないでください。破損の原因となります。

### ⚠ 注意

#### ① 工具の使用方法

上部のボディ部分(アルミダイカスト部)をスパナまたはモンキーレンチでおさえて行ってください。ケースの部分を持って回すことは行わないでください。

#### ② セパレータ類のドレン配管

ミストセパレータやマイクロミストセパレータにドレン配管を行う場合は規定のサイズのチューブを使用し、5m以内の長さにしてください。

また、チューブが立上ったり、折れたりしないようにしてください。

#### ③ 低露点空気の配管材質

低露点(-40℃以下)の空気を必要とする場合メンブレンエアドライヤ出口側の配管にはナイロンチューブや、樹脂製継手(フッ素樹脂製は除く)は使用しないでください。ナイロンチューブの特性上、周囲空気の影響をうけ、チューブの末端で所定の低露点が得られない場合があります。低露点空気の場合、ステンレスまたはフッ素樹脂製のチューブ、継手で配管してください。

#### ④ パージ空気排出用継手付(準標準：P)の場合

(IDG60～IDG100, IDG60H～IDG100H, IDG60L～IDG100L, IDG60S～IDG100Sの場合)

除湿用パージ空気排出部の配管は、ホースニップル部に規定サイズのチューブを取付けた後、チューブバンドで固定してください。

## 空気源

### ⚠ 注意

#### ① 圧縮空気供給能力

「必要出口空気流量(乾燥空気流量)+パージ空気流量」以上の供給能力がある空気源が必要です。パージ空気流量はパージ空気流量線図(P.96)でご確認ください。

## 使用環境

### ⚠ 注意

#### ① 使用条件より高い温度(流体温度、周囲温度)では使用しないでください。

膜モジュールには樹脂を使用しています。高温で使用しますと膜モジュールの破壊の原因になります。特にレシプロ式エアコンプレッサの直後に取付ける場合は、流体温度が使用条件範囲を越えないことを確認して使用してください。

#### ② 入口空気温度は周囲温度より低くしてください。

メンブレンエアドライヤ本体が周囲空気により冷却されると内部に水滴がたまり除湿能力が低下することがあります。

HAA  
HAW

AT

IDF  
IDU

IDFA

IDFB

ID

IDG

AMG

AFF

AM

AMD

AMH

AME

AMF

SF

SFD

LLB

AD□

GD



## IDG Series / 製品個別注意事項③

ご使用の前に必ずお読みください。

安全上のご注意については前付42、43、圧縮空気清浄化機器 / 共通注意事項についてはP.6～8をご確認ください。

### 保守点検

#### ⚠ 警告

- ①加圧状態でオリフィス(プラグ)を取外さないでください。  
オリフィス(プラグ)が飛出し危険ですので絶対に行わないでください。

#### ⚠ 注意

##### ①露点チェッカでの除湿機能確認

露点チェッカの色で、メンブレンエアドライヤが正常に機能しているをご確認ください。

[露点チェッカの色が青の時 : 正常に機能している]

[露点チェッカの色がピンクの時 : 露点温度が高い(出口空気が湿った状態) 注 : 大気圧露点 約-10℃以上]

湿った空気が流入し、ピンク色に変化しても、その後、乾燥空気が流入すれば青色になります。

露点チェッカの色が変化するのに、空気を流してから約1時間かかります。

##### ②露点チェッカの交換時期

露点チェッカには、吸着剤を使用しています。圧縮空気中に含まれている、気化した油分やその他、空気以外のガス成分を吸着し、茶色に変色する場合があります。茶色に変色しましたら、露点チェッカを交換してください。

また、定期的な交換を行う際は、使用後2年を目安に行ってください。(露点チェッカの品番は、P.110、P.111をご参照ください。)

##### ③エレメントの交換時期

メンブレンエアドライヤの入口側に取付けたミストセパレータとマイクロミストセパレータまたはプリフィルタ付マイクロミストセパレータのエレメントは、以下を目安に交換してください。

(1)使用開始後2年

(2)(1)の期間内でもユニットの圧力降下が0.2MPaに達した時

(3)目詰りチェッカの赤色部分が上端に達した時 (プリフィルタ付マイクロミストセパレータ付の場合) [IDG60M～IDG100M、IDG60HM～IDG100HM、IDG60V～IDG100V、IDG60HV～IDG100HV] 注1

注1) その他の機種についてもオーダーメイドで目詰りチェッカ付を用意しました。P.131を参照してください。

##### ④膜モジュールの交換時期

膜モジュールは露点チェッカの色が白またはピンクになった場合に交換してください。

また、定期的な交換を行う際は使用条件によっても異なりますが、使用後10年を目安に行ってください。(10時間/日運転の場合) この期間内でも露点チェッカの色が上記の色に変化した場合は交換してください。

#### ⚠ 注意

- ⑤膜モジュール、ケース取付け時の締付トルク (IDG5, 10, 20, 5H, 10H, 20Hの場合)

規定の締付トルク範囲で締付けてください。

範囲外での締付けは、膜モジュール、ケース、取付ビスなどの破損やシール不良の原因となります。

(締付トルク範囲は取扱説明書でご確認ください。)

- ⑥圧力計の設置

保守、点検のため、圧力計をメンブレンエアドライヤ(ユニット)の出入口側に設置してください。