

ロック付シリンダ

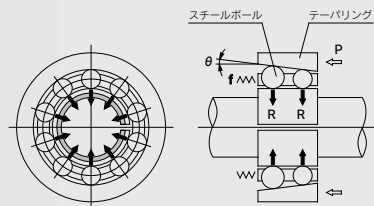
MNB Series

φ32, φ40, φ50, φ63, φ80, φ100

中間停止や非常停止・落下防止に適したロック付シリンダ。

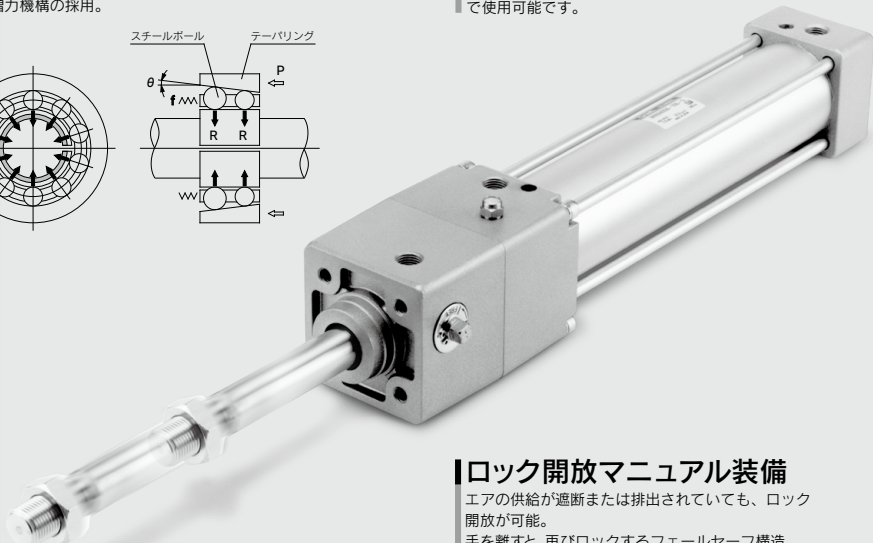
シンプルな構造

テーパリングとスチールボールのクサビ効果による増力機構の採用。



最大ピストン速度: 1000mm/s

許容(運動エネルギー)範囲内であれば、50~1000mm/sで使用可能です。



高いロック効率

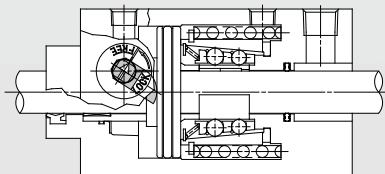
ベアリングに使用されている精密なスチールボールを多数個、環状に2列配設することにより、ロック効率を高め、安定したロックおよびロック開放(ロック開放圧力0.25MPa……当社比△0.05MPa)を実現しました。また、テーパリングをフローティングする事により調心性があり、ピストンロッドの偏心にも安定したロック力が得られます。

高い信頼性と安定した保持力

耐摩擦に優れたブレーキシューを採用し、さらにその長さを大幅に拡大(当社比2倍)したため、優れた耐久性と安定した保持力を維持します。

ロック開放マニュアル装備

エアの供給が遮断または排出されていても、ロック開放が可能。
手を離すと、再びロックするフェールセーフ構造。



ロック開放エアの質に影響を受けにくい構造

ロック機構部とロック開放室を分離することにより、圧縮空気中の水分やドレンに強い構造を実現しました。

■シリーズバリエーション

シリーズ	作動方式	形式	スタンダードバリエーション ジャバラ付	チューブ内径(mm)	ロック保持力(N)	最大ストローク(mm)
ロック付シリンダ MNB シリーズ	揺動	片ロッド MNB シリーズ 両ロッド MNBW シリーズ		32	552	700
				40	882	800
				50	1370	1000
				63	2160	
				80	3430	
				100	5390	

両方向ロックが可能

シリンダの往復いずれの方向にも同等の保持力が得られます。

CLJ2

CLM2

CLG1

CL1

MLGC

CNG

MNB

CNA2

CNS

CLS

CLQ

RLQ

MLU

MLGP

ML1C

D-□

-X□

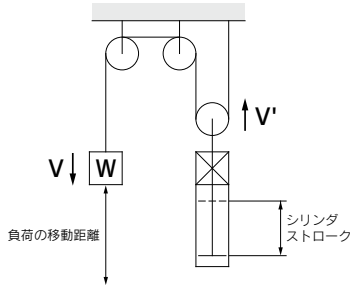
MNB Series 機種選定方法

機種選定上の注意

⚠ 注意

- ①選定時の最大速度を超えないように、必ずスピードコントローラで、負荷の全移動距離を移動時間以上で動くように調整してください。
なお、移動時間とは、負荷の動き出しから、全移動距離を中間停止なしで動く時間のことです。
- ②シリンダストロークと負荷の移動距離が異なる場合(倍速機構等)は、負荷の移動距離の方を選定に用いてください。

例)



- ③以下に示す選定例および選定手順は中間停止(動作中の非常停止を含む)での使用を前提として選定方法を示していますが、落下防止などのロック時に運動エネルギーが作用しない条件でのみ、ロックを使用する場合の最大負荷質量は、使用圧力よりP.889グラフ⑤~⑦の最大速度 $V=100\text{mm/s}$ の負荷質量を上限として機種選定を行ってください。

選定例

- ・ 負荷質量: $m=50\text{kg}$
- ・ 移動距離: $st=500\text{mm}$
- ・ 移動時間: $t=2\text{s}$
- ・ 負荷条件: 垂直下向=ロッド引出方向負荷
- ・ 使用圧力: $P=0.4\text{MPa}$

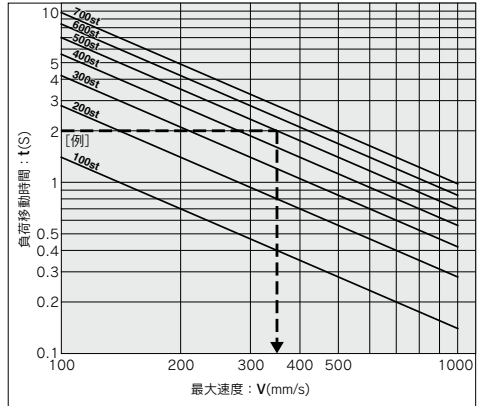
手順①: グラフ①より
負荷の動く最大速度を求める。
∴ 最大速度 $V=350\text{mm/s}$

手順②: 負荷条件と使用圧力よりグラフ⑥を選択し、手順①で求めた最大速度 $V=350\text{mm/s}$ と、負荷質量 $m=50\text{kg}$ との交点より
∴ $\phi 63 \rightarrow$ MNB63以上のチューブ内径に決定。

手順① 負荷の動く最大速度: Vを求めます。

負荷の移動時間: $t(\text{s})$ と移動距離: $st(\text{mm})$ から負荷の動く最大速度: $V(\text{mm/s})$ を求めます。

グラフ①



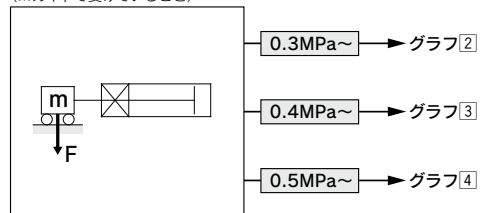
手順② シリンダチューブの内径を求めます。

負荷条件と使用圧力からグラフを選択し、手順①で求めた最大速度と負荷質量の交点を求めます。その交点より上のラインのチューブ内径を選択します。

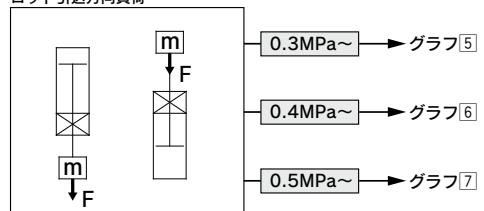
負荷条件

使用圧力

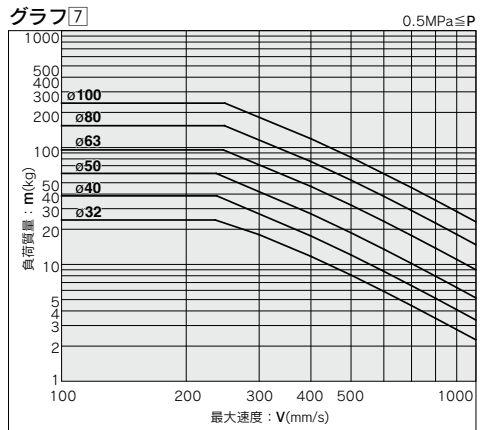
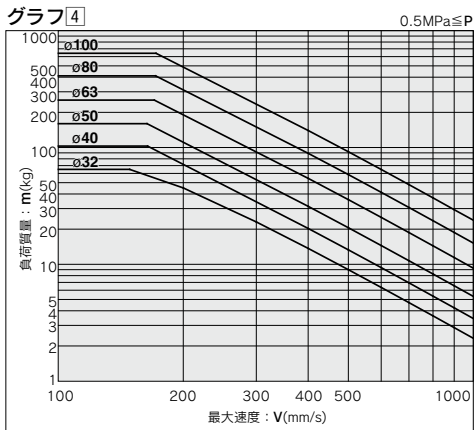
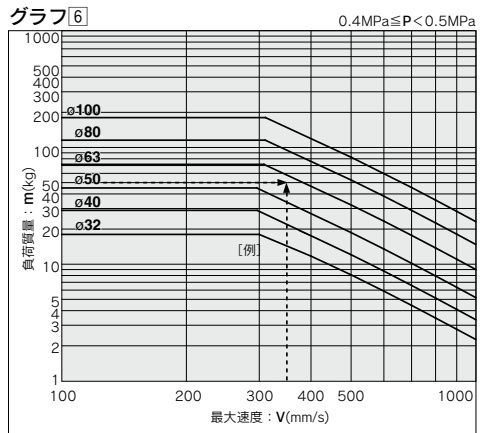
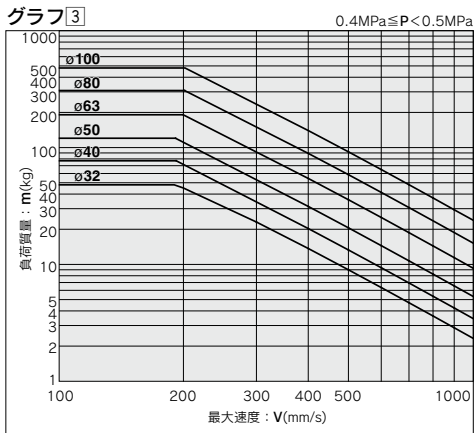
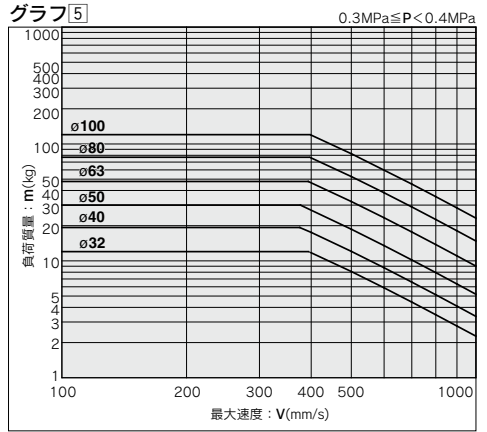
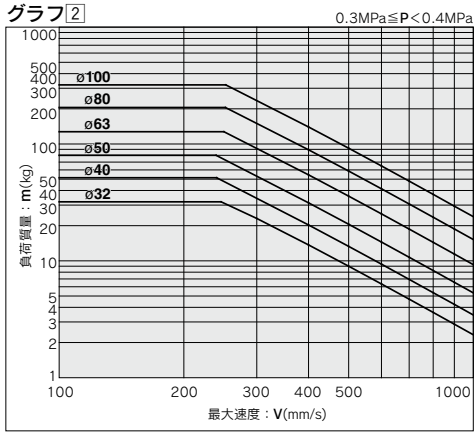
ロッド直角方向負荷
(※ガイドで受けていること)



ロッド引出方向負荷
ロッド引込方向負荷



選定グラフ



- CLJ2
- CLM2
- CLG1
- CL1
- MLGC
- CNG
- MNB**
- CNA2
- CNS
- CLS
- CLQ
- RLQ
- MLU
- MLGP
- ML1C

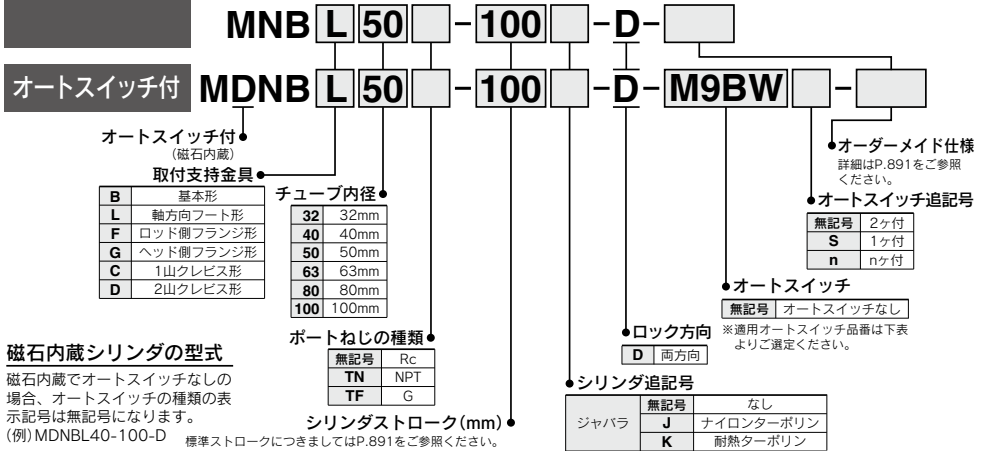
- D-□
- X□

ロック付シリンダ／複動・片ロッド

MNB Series

φ32, φ40, φ50, φ63, φ80, φ100

型式表示方法



磁石内蔵シリンダの型式

磁石内蔵でオートスイッチなしの場合、オートスイッチの種類を表す記号は無記号になります。

(例) MDNBL40-100-D

標準ストロークにつきましてはP.891をご参照ください。

適用オートスイッチ／オートスイッチ単体の詳細仕様は、P.1119～1245をご参照ください。

種類	特殊機能	リード線 取出し	表示 灯	配線(出力)	負荷電圧		オートスイッチ品番 タイロッド 取付	バンド 取付	リード線長さ(m)			プリアイ コネクタ	適用負荷				
					DC	AC			0.5 (無記号)	1 (M)	3 (L)			5 (Z)			
無 接 点 オ ー ト ス イ ッ チ	—	グロメット	有	3線(NPN)	24V	5V, 12V	—	M9N	●	●	○	○	IC回路	リ レ ー、 P L C			
				2線				M9P	●	●	○	○					
		ターミナル コンジット	3線(NPN)	24V	5V, 12V	—	G39	—	—	—	—	—	—				
			2線				K39	—	—	—	—						
	診断表示(2色表示)	グロメット	有	3線(NPN)	24V	5V, 12V	—	M9NW	—	●	●	○	○		IC回路		
				3線(PNP)				M9PW	—	●	●	○	○				
				2線				M9BW	—	○	●	●	○			○	
				3線(NPN)				M9NA	—	○	○	●	○			○	
				3線(PNP)				M9PA	—	○	○	●	○			○	
				2線				M9BA	—	○	○	○	○			○	
耐水性向上品(2色表示)	グロメット	有	3線(NPN)	24V	5V, 12V	—	F59F	—	●	—	●	○	○	IC回路			
			3線(PNP)				P3DWA	—	●	—	●	○	○				
			2線				P4DW	—	—	—	—	○	○				
			4線(NPN)				—	—	—	—	—	—	—				
診断出力付(2色表示)	グロメット	有	2線(無極性)	24V	—	—	—	—	—	—	—	—	—				
			—				—	—	—	—	—	—		—			
有 接 点 オ ー ト ス イ ッ チ	—	グロメット	有	3線(NPN相当)	24V	5V	—	A96	—	●	—	●	—	IC回路	リ レ ー、 P L C		
				無				100V	A93	—	●	—	●			—	—
		ターミナル コンジット	無	100V以下	A90	—	●	—	●	—	—	IC回路					
			有	100V, 200V	A54	—	●	—	●	—	—						
		DIN端子	無	200V以下	A64	—	●	—	—	—	—	—					
			有	—	A33	—	—	—	—	—	—						
		診断表示(2色表示)	グロメット	有	—	24V	—	—	—	A34	—	—	—	—		PLC	
					—				—	A44	—	—	—	—			—
		—	グロメット	有	—	24V	—	—	—	A59W	—	●	—	●		—	リ レ ー、 P L C
					—				—	—	—	—	—	—		—	

※1 耐水性向上タイプのオートスイッチは、上記型式の製品に取付可能ですが、それにより製品の耐水性能を保証するものではありません。上記型式での耐水性向上製品につきましては当社へご確認ください。

※リード線長さ記号 0.5m……………無記号 (例) M9NW ※○印の無接点オートスイッチは受注生産となります。

1m…………… M (例) M9NWM
3m…………… L (例) M9NWL
5m…………… Z (例) M9NWX

※上記掲載機種以外にも、適用可能なオートスイッチがありますので詳細は、P.911をご参照ください。

※D-A9□, M9□, P3DWA□型オートスイッチは、同梱出荷(未組付)となります。(ただし、D-A9□, M9□型の場合は、オートスイッチ取付金具のみ、組付出荷となります。)

シリンダ仕様



チューブ内径 (mm)	32	40	50	63	80	100
給油	不要 (無給油)					
使用流体	空気					
保証耐圧力	1.5MPa					
最高使用圧力	1.0MPa					
最低使用圧力	0.08MPa					
使用ピストン速度	*50~1000mm/s					
周囲温度および 使用流体温度	オートスイッチなし：-10℃~70℃ (ただし凍結なきこと) オートスイッチ付：-10℃~60℃ (ただし凍結なきこと)					
クッション	両側エアクッション					
ストローク長さの許容差	~250: $+1.0_0$ 、251~1000: $+1.4_0$					
取付支持形式	基本形、軸方向フート形、ロッド側フランジ形、ヘッド側フランジ形、1山クレビス形、2山クレビス形					

*ロック時のピストン速度、取付方向、使用圧力により負荷の制限があります。



オーダーメイド仕様 詳細はこちら

表示記号	仕様/内容
-XA□	ロッド先端形状変更
-XC35	コイルスクレーパ付

オートスイッチ付の仕様につきましては
P.908~911をご参照ください。

- ・オートスイッチ取付可能最小ストローク
- ・オートスイッチ適正取付位置 (ストローク
エンド検出時) および取付高さ
- ・動作範囲
- ・オートスイッチ取付金具/部品品番

ロック仕様

チューブ内径 (mm)	32	40	50	63	80	100
ロック作動形式	スプリングロック (排気ロック)					
ロック開放圧力	0.25MPa以上					
ロック開始圧力	0.20MPa以下					
最高使用圧力	1.0MPa					
ロック方向	両方向					
保持力 (最大静荷重) N*	552	882	1370	2160	3430	5390

*保持力 (最大静荷重) とは最大能力を示し、常用的に保持可能な能力ではありません。したがってシリンダの選定は必ずP.888に従って選定してください。

標準ストローク / オートスイッチ付の場合は、オートスイッチ取付可能最小ストローク表 (P.910)をご参照ください。

チューブ内径 (mm)	標準ストローク (mm) 注1)	製作最大ストローク (mm)
32, 40	25, 50, 75, 100, 125, 150, 175, 200, 250, 300, 350, 400, 450, 500	φ32 : 700 φ40 : 800
50, 63	25, 50, 75, 100, 125, 150, 175, 200, 250, 300, 350, 400, 450, 500, 600	1000
80, 100	25, 50, 75, 100, 125, 150, 175, 200, 250, 300, 350, 400, 450, 500, 600, 700, 800	1000

注1) 上記以外のストロークにつきましては、受注生産となります。中間ストロークには、スペーサを使用しません。
注2) 各金員のストローク範囲を超える場合には、選定表 (Best Pneumatics No.②-1) で使用できる最大ストロークが決定します。

停止精度

単位 : mm

ロック方式	使用ピストン速度 (mm/s)			
	100	300	500	1000
スプリングロック	±0.3	±0.6	±1.0	±2.0

条件 / 水平 供給圧力P=0.5MPa
 負荷質量………許容値の上限
 ロック用電磁弁 ロック開放ポートに取付け
 測定回数100回の停止位置のバラツキの最大値

CLJ2

CLM2

CLG1

CL1

MLGC

CNG

MNB

CNA2

CNS

CLS

CLQ

RLQ

MLU

MLGP

ML1C

D-□

-X□

MNB Series

支持金具部品品番

チューブ内径(mm)	32	40	50	63	80	100
注1)フート形	MB-L03	MB-L04	MB-L05	*MNB-L06	MB-L08	MB-L10
フランジ形	*MNB-F03	*MNB-F04	*MNB-F05	*MNB-F06	MB-F08	MB-F10
1山クレビス形	MB-C03	MB-C04	MB-C05	MB-C06	MB-C08	MB-C10
2山クレビス形	MB-D03	MB-D04	MB-D05	MB-D06	MB-D08	MB-D10

注1) フート金具をご注文の際、シリンダ1台分の場合には数量を2ヶで手配してください。

注2) 各取付支持金具に付属する部品は次の通りです。

フート、フランジ、1山クレビス/本体取付用ボルト

2山クレビス/クレビス用ピン、割リピン、平座金、本体取付用ボルト

注3) ※印部以外はエアシリンダMNBシリーズと共通です。

ジャバラの材質

記号	ジャバラ材質	最高周囲温度
J	ナイロンターポリン	20℃
K	耐熱ターポリン	*110℃

※ジャバラ単体の最高周囲温度です。

付属品

取付支持形式		基本形	フート形	ロッド側 フランジ形	ヘッド側 フランジ形	1山 クレビス形	2山 クレビス形
標準装備	ロッド先端ナット	●	●	●	●	●	●
	クレビス用ピン	—	—	—	—	—	●
オプション	1山ナックルジョイント	●	●	●	●	●	●
	2山ナックルジョイント(ピン付)	●	●	●	●	●	●
	ジャバラ付	●	●	●	●	●	●

片ロッド質量表/アルミチューブ

チューブ内径(mm)		32	40	50	63	80	100
基準質量	基本形	1.20	1.72	2.76	4.06	6.85	10.26
	フート形	1.30	1.84	2.94	4.32	7.28	10.85
	フランジ形	1.44	2.04	3.29	4.80	8.30	12.09
	1山クレビス形	1.45	1.98	3.10	4.69	7.96	11.84
	2山クレビス形	1.46	1.99	3.19	4.85	8.25	12.11
50ストローク当りの割増質量	全取付金具	0.11	0.16	0.26	0.27	0.42	0.56
付属金具	1山ナックル	0.15	0.23	0.26	0.26	0.60	0.83
	2山ナックル(ピン付)	0.22	0.37	0.43	0.43	0.87	1.27

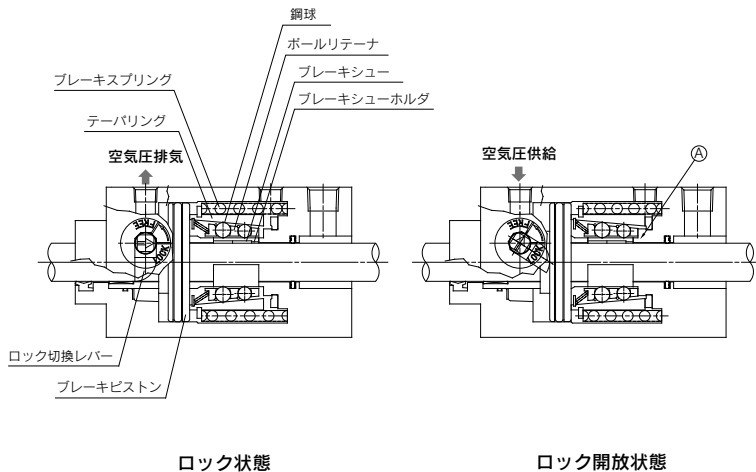
計算方法

(例) **MNBB32-100-D**(基本形、φ32、100st)

- ・基準質量……………1.20(基本形、φ32)
- ・割増質量……………0.11/50ストローク
- ・シリンダストローク……100ストローク

$$1.20 + 0.11 \times 100 / 50 = 1.42 \text{kg}$$

構造原理図



CLJ2
CLM2
CLG1
CL1
MLGC
CNG
MNB
CNA2
CNS
CLS
CLQ
RLQ
MLU
MLGP
ML1C

スプリングロック (排気ロック)

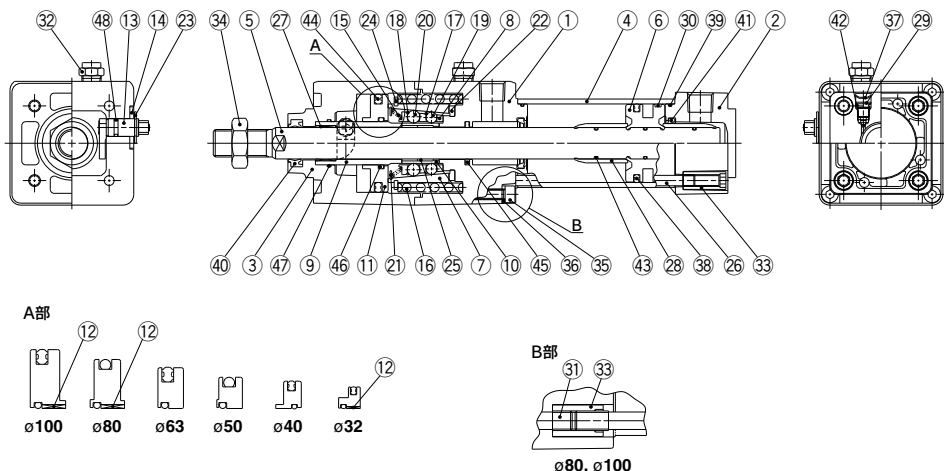
テーバリリングに作用したスプリング力はくさび効果により拡大され、環状に多数個、2列に配列された各々の鋼球に伝わりブレーキシューホルダ、ブレーキシューに作用し、大きな力でピストンロッドを締付けロックします。

ロック開放は、開放ポートに空気圧を供給すると、ブレーキピストン、テーバリリングがスプリング力に対抗し、右側に移動し、ボールリテーナがカバーのA部に当たり、ボールリテーナを介して、鋼球をテーバリリングより離脱させてブレーキ力を開放します。

D-□
-X□

MNB Series

構造図



構成部品

番号	部品名	材質	備考
1	ロッドカバー	アルミニウム合金	硬質アルマイト後メタリック塗装
2	ヘッドカバー	アルミダイカスト	クロメート後メタリック塗装
3	カバー	アルミニウム合金	硬質アルマイト後メタリック塗装
4	シリンダチューブ	アルミニウム合金	硬質アルマイト
5	ピストンロッド	炭素鋼	硬質クロムめっき
6	ピストン	アルミニウム合金	クロメート
7	テーパリング	炭素鋼	熱処理
8	ボールリテーナ	特殊樹脂	
9	ピストンガイド	炭素鋼	亜鉛クロメート
10	ブレーキシューホルダ	特殊鋼	熱処理
11	リリースピストン ø32, ø80, ø100 ø40, ø50, ø63	アルミニウム合金	クロメート 硬質アルマイト
12	リリースピストンブッシュ	鋼+特殊樹脂	ø32, ø80, ø100のみ
13	ロック開放カム	クロムモリブデン鋼	光沢クロメート
14	ワッシャー	炭素鋼	無色亜鉛クロメート
15	リテーナ予圧用スプリング ø32 ø40~ø100	鋼線 ステンレス鋼線	亜鉛クロメート
16	ブレーキスプリング	鋼線	亜鉛クロメート
17	クリップA	ステンレス	
18	クリップB	ステンレス	
19	鋼球A	炭素鋼	
20	鋼球B	炭素鋼	
21	ツースプリング	ステンレス	
22	ダンバ	ポリウレタンゴム	
23	開放カム用軸用C形止め輪	炭素鋼	
24	テーパリング用C形止め輪	炭素鋼	
25	ブレーキシュー	特殊摩擦材	
26	タイロッド	炭素鋼	亜鉛クロメート
27	ブッシュ	軸受合金	
28	クッションリング	アルミニウム合金	アルマイト

構成部品

番号	部品名	材質	備考
29	クッションバルブ	鋼線	
30	ウエアリング	樹脂	
31	ユニット固定用タイロッド	炭素鋼	ユニコø80, ø100のみ
32	BCエレメント		
33	タイロッドナット	炭素鋼	
34	ロッド先端ナット	炭素鋼	
35	六角穴付ボルト	クロムモリブデン鋼	ø32~ø63
36	六角穴付ボルト用バネ座金	鋼線	ø32~ø63
37	止め輪	バナ用鋼	
38	ピストンパッキン	NBR	
39	シリンダチューブガスケット	NBR	
40	ロッドパッキンA	NBR	
41	クッションパッキン	NBR	
42	クッションバルブパッキン	NBR	
43	ピストンガスケット	NBR	
44	リリースピストンパッキン	NBR	
45	ロッドパッキンB	NBR	
46	リリースピストンガスケット	NBR	
47	ピストンガイド用ガスケット	NBR	
48	開放カム用ガスケット	NBR	

交換部品/パッキンセット

チューブ内径(mm)	手配番号	内容
32	MB32Z-PS	上記番号③⑧,⑨,④⑩,④⑪のセット
40	MB1-40Z-PS	
50	MB1-50Z-PS	
63	MB1-63Z-PS	
80	MB1-80Z-PS	
100	MB1-100Z-PS	

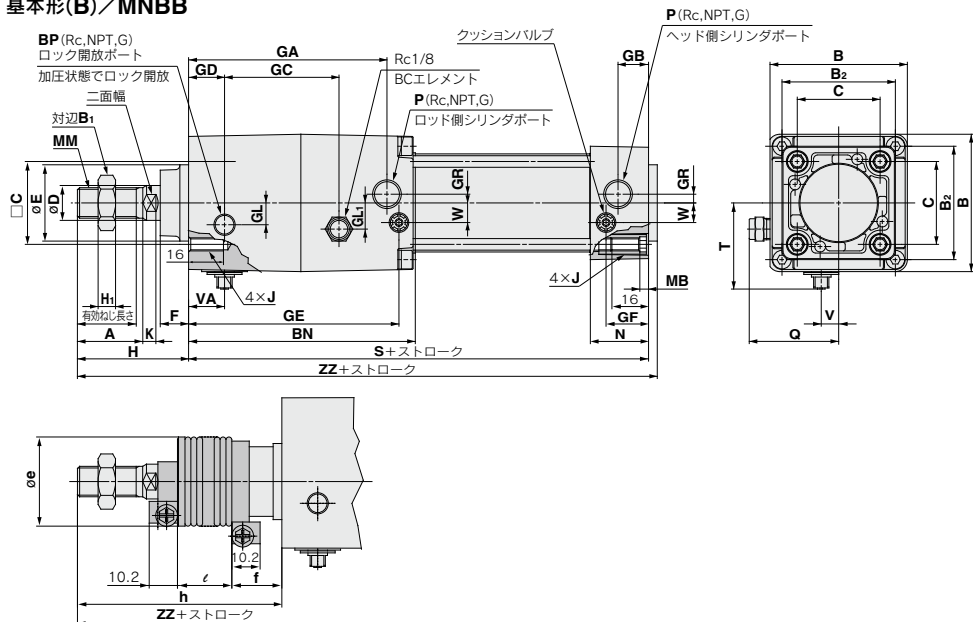
※MNBシリーズのロック部は、ユニットでの交換が原則ですので、交換部品のパッキンセットは、シリンダ部のみとなります。各チューブ内径の手配品番にて手配ください。

※パッキンセットにはリリースバック(ø32~50は10g、ø63、80は20g、ø100は30g)が付属されます。

リリースバックのみ必要な場合は下記品番にて手配してください。
リリース品番：GR-S-010(10g)、GR-S-020(20g)

外形寸法図

基本形(B)／MNBB



- CLJ2
- CLM2
- CLG1
- CL1
- MLGC
- CNG
- MNB**
- CNA2
- CNS
- CLS
- CLQ
- RLQ
- MLU
- MLGP
- MLTC

ジャバラ付

チューブ内径(mm)	ストローク範囲(mm)	有効ねじ長さ(mm)	二面幅	A	B	B ₁	H ₁	B ₂	BN	BP	C	D	Ee ₁₁	F	GA	GB	GC	GD	GL	GL ₁
32	~500	19.5	10	22	54	17	6	46	97	1/8	32.5	12	30	13	83	13	45.5	13	8.5	12
40	~500	27	14	30	63	22	8	52	104	1/8	38	16	35	13	91	14	52.5	16.5	10	12
50	~600	32	18	35	75	27	11	65	120.5	1/4	46.5	20	40	14	104.5	15.5	58.5	19	12.5	15
63	~600	32	18	35	90	27	11	75	134.5	1/4	56.5	20	45	14	119.5	16.5	68	23	17.5	12
80	~800	37	22	40	102	32	13	95	169	1/4	72	25	45	20	150	19	81	33	22	18
100	~800	37	26	40	116	41	16	114	189	1/4	89	30	55	20	170	19	96	37.5	25	20

チューブ内径(mm)	GR	GE	GF	J	MB	K	MM	N	P	Q	H	S	T	V	VA	W	ZZ
32	4	88.5	18.3	M6×1.0	4	6	M10×1.25	27	1/8	37	47	154	34	6.5	13	6.5	205
40	4	96.5	19.5	M6×1.0	4	6	M14×1.5	27	1/4	41.5	51	161	39.5	8	16.5	9	216
50	5	111.2	22.4	M8×1.25	5	7	M18×1.5	31.5	1/4	47.5	58	183	47	9	20	10.5	245
63	9	123.5	20.7	M8×1.25	5	7	M18×1.5	31.5	3/8	55	58	197	55.5	8.5	23	12	259
80	11.5	157	26	M10×1.5	5	10	M22×1.5	38	3/8	61	72	245	61.5	10.5	33	14	321
100	17	177	26	M10×1.5	5	10	M26×1.5	38	1/2	68	72	265	69.5	10.5	37.5	15	341

ジャバラ付の場合

チューブ内径(mm)	e	f	h																					
			1~50	51~100	101~150	151~200	201~300	301~400	401~500	501~600	601~700	701~800	1~50	51~100	101~150	151~200	201~300	301~400	401~500	501~600	601~700	701~800		
32	36	23	12.5	25	37.5	50	75	100	125	—	—	—	73	86	98	111	136	161	186	—	—	—	—	
40	41	23	12.5	25	37.5	50	75	100	125	—	—	—	81	94	106	119	144	169	194	—	—	—	—	
50	51	25	12.5	25	37.5	50	75	100	125	150	—	—	89	102	114	127	152	177	202	227	—	—	—	
63	51	25	12.5	25	37.5	50	75	100	125	150	—	—	89	102	114	127	152	177	202	227	—	—	—	
80	56	29	12.5	25	37.5	50	75	100	125	150	175	200	101	114	126	139	164	189	214	239	264	289	—	—
100	61	29	12.5	25	37.5	50	75	100	125	150	175	200	101	114	126	139	164	189	214	239	264	289	—	—

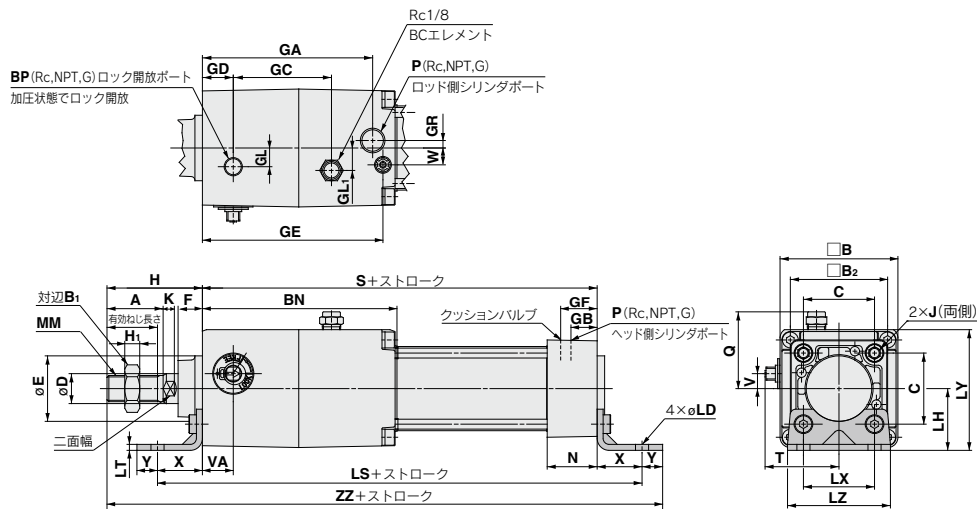
チューブ内径(mm)	ZZ										
	1~50	51~100	101~150	151~200	201~300	301~400	401~500	501~600	601~700	701~800	—
32	231	244	256	269	294	319	344	—	—	—	—
40	246	259	271	284	309	334	359	—	—	—	—
50	276	289	301	314	339	364	389	414	—	—	—
63	290	303	315	328	353	378	403	428	—	—	—
80	350	363	375	388	413	438	463	488	513	538	—
100	370	383	395	408	433	458	483	508	533	538	—

- D-□
- X□

MNB Series

外形寸法図

軸方向フート形(L)/MNBL



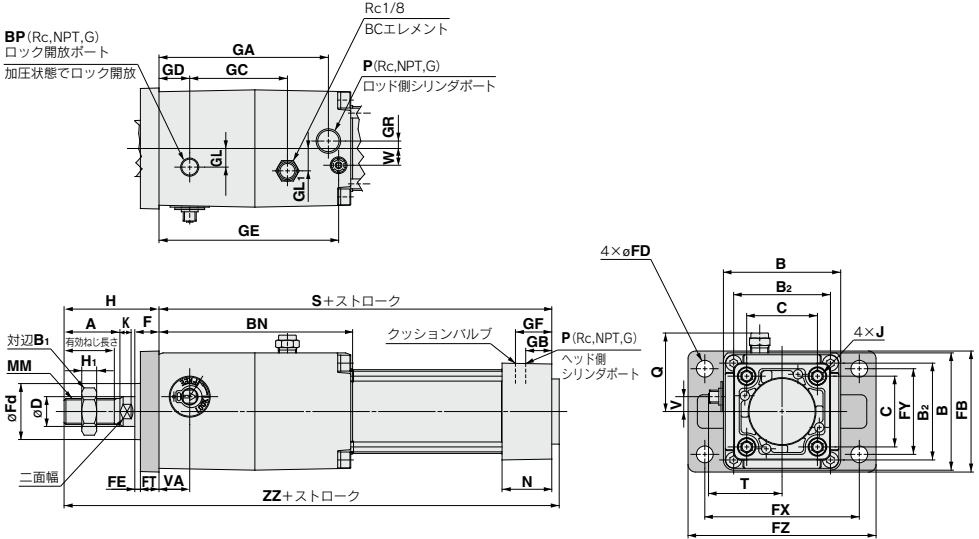
(mm)

チューブ内径 (mm)	ストローク範囲 (mm)	有効ねじ長さ (mm)	二面幅	A	B	B ₁	H ₁	B ₂	BN	BP	C	D	Ee ₁₁	F	GA	GB	GC	GD	GL	GL ₁	GR	GE	GF
32	~700	19.5	10	22	54	17	6	46	97	1/8	32.5	12	30	13	83	13	45.5	13	8.5	12	4	88.5	18.3
40	~800	27	14	30	63	22	8	52	104	1/8	38	16	35	13	91	14	52.5	16.5	10	12	4	96.5	19.5
50	~1000	32	18	35	75	27	11	65	120.5	1/4	46.5	20	40	14	104.5	15.5	58.5	19	12.5	15	5	111.2	22.4
63	~1000	32	18	35	90	27	11	75	134.5	1/4	56.5	20	45	14	119.5	16.5	68	23	17.5	12	9	123.5	20.7
80	~1000	37	22	40	102	32	13	95	169	1/4	72	25	45	20	150	19	81	33	22	18	11.5	157	26
100	~1000	37	26	40	116	41	16	114	189	1/4	89	30	55	20	170	19	96	37.5	25	20	17	177	26

チューブ内径 (mm)	J	LD	LH	LS	LT	LX	LY	LZ	K	MM	N	P	Q	H	S	T	V	VA	W	X	Y	ZZ
32	M6×1.0	7	30	198	3.2	32	57	50	6	M10×1.25	27	1/8	37	47	154	34	6.5	13	6.5	22	9	232
40	M6×1.0	9	33	209	3.2	38	64.5	55	6	M14×1.5	27	1/4	41.5	51	161	39.5	8	16.5	9	24	11	247
50	M8×1.25	9	40	237	3.2	46	77.5	70	7	M18×1.5	31.5	1/4	47.5	58	183	47	9	20	10.5	27	11	279
63	M8×1.25	12	48	251	3.6	56	93	80	7	M18×1.5	31.5	3/8	55	58	197	55.5	8.5	23	12	27	14	296
80	M10×1.5	12	55	305	4.5	72	106	100	10	M22×1.5	38	3/8	61	72	245	61.5	10.5	33	14	30	14	361
100	M10×1.5	14	65	329	4.5	89	123	120	10	M26×1.5	38	1/2	68	72	265	69.5	10.5	37.5	15	32	16	385

※ジャバラ付の場合は、P.895を参照してください。

ロッド側フランジ形(F)／MNBF



		(mm)																					
チューブ内径 (mm)	ストローク範囲 (mm)	有効ねじ長さ (mm)	二面幅	A	FB	B	B ₁	H ₁	B ₂	BN	BP	C	D	F	Fd	FD	FE	FT	FX	FY	FZ	GA	GB
32	~700	19.5	10	22	56	54	17	6	46	97	1/8	32.5	12	13	25	7	3	10	72	38	87	83	13
40	~800	27	14	30	65	63	22	8	52	104	1/8	38	16	13	31	9	3	10	83	46	101	91	14
50	~1000	32	18	35	77	75	27	11	65	120.5	1/4	46.5	20	14	38.5	9	2	12	100	52	120	104.5	15.5
63	~1000	32	18	35	92	90	27	11	75	134.5	1/4	56.5	20	14	39.5	9	2	12	115	62	135	119.5	16.5
80	~1000	37	22	40	100	102	32	13	95	169	1/4	72	25	20	45.5	12	4	16	126	63	153	150	19
100	~1000	37	26	40	120	116	41	16	114	189	1/4	89	30	20	54	14	4	16	150	75	178	170	19

チューブ内径 (mm)	GC	GD	GL	GL ₁	GR	GE	GF	J	K	MM	N	P	Q	H	S	T	V	VA	W	ZZ
32	45.5	13	8.5	12	4	88.5	18.3	M6×1.0	6	M10×1.25	27	1/8	37	47	154	34	6.5	13	6.5	205
40	52.5	16.5	10	12	4	96.5	19.5	M6×1.0	6	M14×1.5	27	1/4	41.5	51	161	39.5	8	16.5	9	216
50	58.5	19	12.5	15	5	111.2	22.4	M8×1.25	7	M18×1.5	31.5	1/4	47.5	58	183	47	9	20	10.5	245
63	68	23	17.5	12	9	123.5	20.7	M8×1.25	7	M18×1.5	31.5	3/8	55	58	197	55.5	8.5	23	12	259
80	81	33	22	18	11.5	157	26	M10×1.5	10	M22×1.5	38	3/8	61	72	245	61.5	10.5	33	14	321
100	96	37.5	25	20	17	177	26	M10×1.5	10	M26×1.5	38	1/2	68	72	265	69.5	10.5	37.5	15	341

※ジャバラ付の場合は、P.895を参照してください。

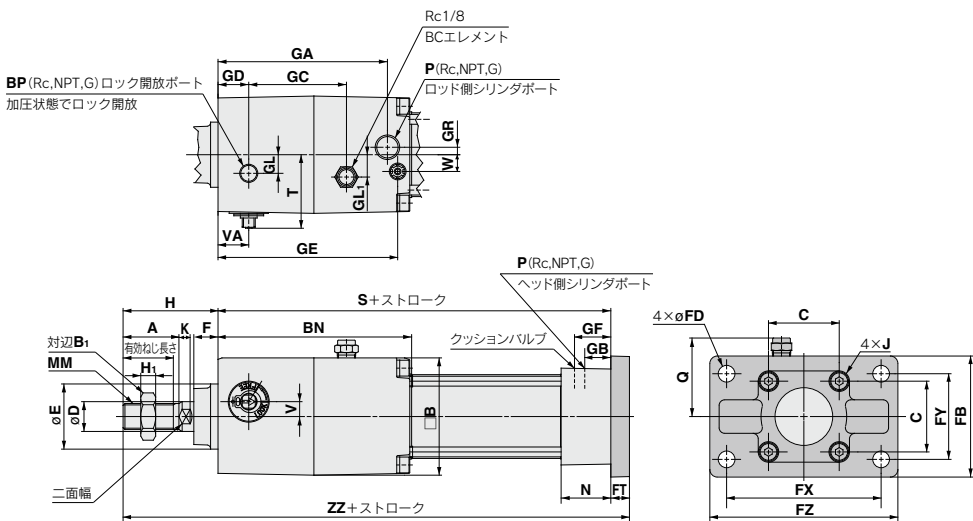
- CLJ2
- CLM2
- CLG1
- CL1
- MLGC
- CNG
- MNB**
- CNA2
- CNS
- CLS
- CLQ
- RLQ
- MLU
- MLGP
- ML1C

- D-□
- X□

MNB Series

外形寸法図

ヘッド側フランジ形(G)/MNBG

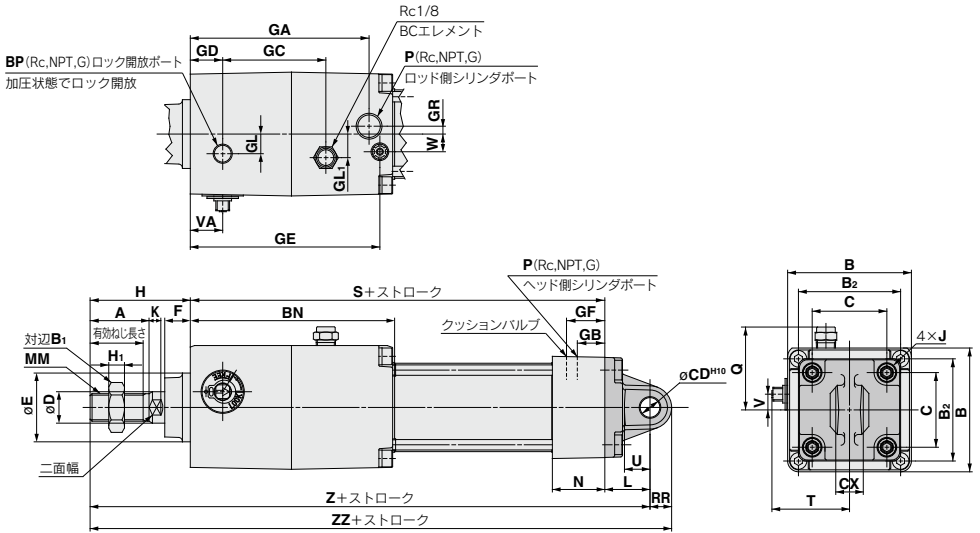


																	(mm)									
チューブ内径 (mm)	ストローク範囲 (mm)	有効ねじ長さ (mm)	二面幅	A	FB	B	B ₁	H ₁	BN	BP	C	D	Ee ₁₁	F	FD	FT	FX	FY	FZ	GA	GB	GC	GD			
32	~500	19.5	10	22	56	54	17	6	97	1/8	32.5	12	30	13	7	10	72	38	87	83	13	45.5	13			
40	~500	27	14	30	65	63	22	8	104	1/8	38	16	35	13	9	10	83	46	101	91	14	52.5	16.5			
50	~600	32	18	35	77	75	27	11	120.5	1/4	46.5	20	40	14	9	12	100	52	120	104.5	15.5	58.5	19			
63	~600	32	18	35	92	90	27	11	134.5	1/4	56.5	20	45	14	9	12	115	62	135	119.5	16.5	68	23			
80	~800	37	22	40	100	102	32	13	169	1/4	72	25	45	20	12	16	126	63	153	150	19	81	33			
100	~800	37	26	40	120	116	41	16	189	1/4	89	30	55	20	14	16	150	75	178	170	19	96	37.5			

チューブ内径 (mm)	GL	GL ₁	GR	GE	GF	J	K	MM	N	P	Q	H	S	T	V	VA	W	ZZ
32	8.5	12	4	88.5	18.3	M6×1.0	6	M10×1.25	27	1/8	37	47	154	34	6.5	13	6.5	211
40	10	12	4	96.5	19.5	M6×1.0	6	M14×1.5	27	1/4	41.5	51	161	39.5	8	16.5	9	222
50	12.5	15	5	111.2	22.4	M8×1.25	7	M18×1.5	31.5	1/4	47.5	58	183	47	9	20	10.5	253
63	17.5	12	9	123.5	20.7	M8×1.25	7	M18×1.5	31.5	3/8	55	58	197	55.5	8.5	23	12	267
80	22	18	11.5	157	26	M10×1.5	10	M22×1.5	38	3/8	61	72	245	61.5	10.5	33	14	333
100	25	20	17	177	26	M10×1.5	10	M26×1.5	38	1/2	68	72	265	69.5	10.5	37.5	15	353

※ジャバラ付の場合は、P.895を参照してください。

1山クレビス形(C)／MNBC



- CLJ2
- CLM2
- CLG1
- CL1
- MLGC
- CNG
- MNB**
- CNA2
- CNS
- CLS
- CLQ
- RLQ
- MLU
- MLGP
- ML1C

		(mm)																					
チューブ内径 (mm)	ストローク範囲 (mm)	有効ねじ長さ (mm)	二面幅	A	B	B ₁	H ₁	B ₂	BN	BP	C	CD ^{H10}	CX ^{B1 0.3}	D	Ee ₁₁	F	GA	GB	GC	GD	GL	GL ₁	GR
32	~500	19.5	10	22	54	17	6	46	97	1/8	32.5	10	14	12	30	13	83	13	45.5	13	8.5	12	4
40	~500	27	14	30	63	22	8	52	104	1/8	38	10	14	16	35	13	91	14	52.5	16.5	10	12	4
50	~600	32	18	35	75	27	11	65	120.5	1/4	46.5	14	20	20	40	14	104.5	15.5	58.5	19	12.5	15	5
63	~600	32	18	35	90	27	11	75	134.5	1/4	56.5	14	20	20	45	14	119.5	16.5	68	23	17.5	12	9
80	~800	37	22	40	102	32	13	95	169	1/4	72	22	30	25	45	20	150	19	81	33	22	18	11.5
100	~800	37	26	40	116	41	16	114	189	1/4	89	22	30	30	55	20	170	19	96	37.5	25	20	17

チューブ内径 (mm)	GE	GF	J	K	L	MM	N	P	Q	RR	H	S	T	U	V	VA	W	Z	ZZ
32	88.5	18.3	M6×1.0	6	23	M10×1.25	27	1/8	37	10.5	47	154	34	13	6.5	13	6.5	224	234.5
40	96.5	19.5	M6×1.0	6	23	M14×1.5	27	1/4	41.5	11	51	161	39.5	13	8	16.5	9	235	246
50	111.2	22.4	M8×1.25	7	30	M18×1.5	31.5	1/4	47.5	15	58	183	47	17	9	20	10.5	271	286
63	123.5	20.7	M8×1.25	7	30	M18×1.5	31.5	3/8	55	15	58	197	55.5	17	8.5	23	12	285	300
80	157	26	M10×1.5	10	42	M22×1.5	38	3/8	61	23	72	245	61.5	26	10.5	33	14	359	382
100	177	26	M10×1.5	10	42	M26×1.5	38	1/2	68	23	72	265	69.5	26	10.5	37.5	15	379	402

※ジャバラ付の場合は、P.895を参照してください。

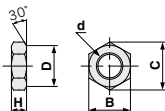
- D-□
- X□

MNB Series

付属金具寸法

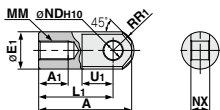
付属金属寸法

ロッド先端ナット
(標準装備)



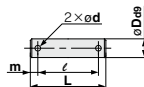
品番	チューブ内径 (mm)	B	C	D	H	d
NT-03	32	17	19.6	16.5	6	M10×1.25
NT-04	40	22	25.4	21	8	M14×1.5
NT-05	50・63	27	31.2	26	11	M18×1.5
NT-08	80	32	37.0	31	13	M22×1.5
NT-10	100	41	47.3	39	16	M26×1.5

I形1山
ナックルジョイント



品番	チューブ 内径(mm)	A	A ₁	E ₁	L ₁	MM	R ₁	U ₁	NDH ₁₀	NX
I-03M	32	40	14	20	30	M10×1.25	12	16	10 ^{+0.058} ₀	14 ^{-0.10} _{-0.30}
I-04M	40	50	19	22	40	M14×1.5	12.5	19	10 ^{+0.058} ₀	14 ^{-0.10} _{-0.30}
I-05M	50・63	64	24	28	50	M18×1.5	16.5	24	14 ^{+0.070} ₀	20 ^{-0.10} _{-0.30}
I-08M	80	80	26	40	60	M22×1.5	23.5	34	22 ^{+0.084} ₀	30 ^{-0.10} _{-0.30}
I-10M	100	80	26	40	60	M26×1.5	23.5	34	22 ^{+0.084} ₀	30 ^{-0.10} _{-0.30}

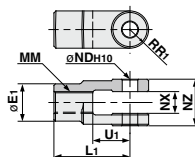
ナックルジョイント用ピン
クレス用ピン



品番	チューブ内径(mm) クレスナックル	Dø ₈	L	ℓ	m	d (ナリ通シ)	注)
CD-M03	32・40	10 ^{-0.040} _{-0.076}	44	36	4	3	ø3×18ℓ
CD-M05	50・63	14 ^{-0.050} _{-0.090}	60	51	4.5	4	ø4×25ℓ
CD-M08	80・100	22 ^{-0.060} _{-0.100}	82	72	5	4	ø4×35ℓ

注) 割ピン、平座金が付属されます。

Y形2山
ナックルジョイント



品番	チューブ 内径(mm)	E ₁	L ₁	MM	R ₁	U ₁	NDH ₁₀	NX	NZ
Y-03M	32	20	30	M10×1.25	10	16	10 ^{+0.058} ₀	14 ^{+0.30} _{+0.10}	28 ^{-0.10} _{-0.30}
Y-04M	40	22	40	M14×1.5	11	19	10 ^{+0.058} ₀	14 ^{+0.30} _{+0.10}	28 ^{-0.10} _{-0.30}
Y-05M	50・63	28	50	M18×1.5	14	24	14 ^{+0.070} ₀	20 ^{+0.30} _{+0.10}	40 ^{-0.10} _{-0.30}
Y-08M	80	40	65	M22×1.5	20	34	22 ^{+0.084} ₀	30 ^{+0.30} _{+0.10}	60 ^{-0.10} _{-0.30}
Y-10M	100	40	65	M26×1.5	20	34	22 ^{+0.084} ₀	30 ^{+0.30} _{+0.10}	60 ^{-0.10} _{-0.30}

注) 2山ナックルジョイントには、ピン・割ピンおよび平座金が付属されます。

CLJ2

CLM2

CLG1

CL1

MLGC

CNG

MNB

CNA2

CNS

CLS

CLQ

RLQ

MLU

MLGP

ML1C

D-□

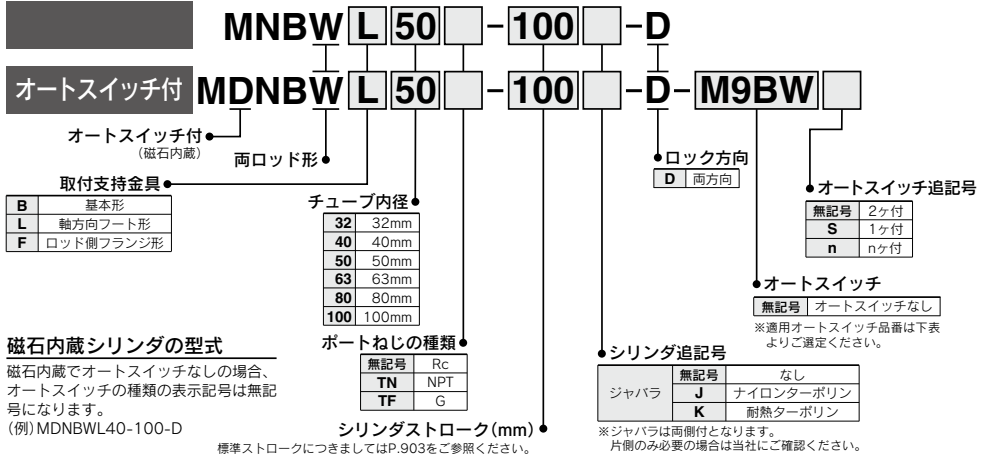
-X□

ロック付シリンダ／複動・両ロッド

MNBW Series

φ32, φ40, φ50, φ63, φ80, φ100

型式表示方法



磁石内蔵シリンダの型式

磁石内蔵でオートスイッチなしの場合、オートスイッチの種類を表示記号は無記号になります。

(例) MDNBWL40-100-D

適用オートスイッチ / オートスイッチ単体の詳細仕様は、P.1119~1245をご参照ください。

種類	特殊機能	リード線 取出し	表示 灯	配線 (出力)	負荷電圧		オートスイッチ品番		リード線長さ (m)			プリアイ コネクタ	適用負荷			
					DC	AC	タイロッド 取付	バンド 取付	0.5 (無記号)	1 (M)	3 (L)			5 (Z)		
無 接 点 オ ー ト ス イ ッ チ	—	グロメット	有	3線 (NPN)	24V	5V, 12V	—	M9N	●	●	○	○	IC回路	リレー、 PLC		
				2線				M9P	●	●	○	○				
		ターミナル コンジット	有	3線 (NPN)	24V	5V, 12V	—	G39	—	—	—	—	—			
				2線				K39	—	—	—	—				
	診断表示 (2色表示)	グロメット	有	3線 (NPN)	24V	5V, 12V	—	M9NW	—	●	●	○	○		IC回路	
				3線 (PNP)				M9PW	—	●	●	○	○			
		耐水性向上品 (2色表示)	グロメット	有	3線 (NPN)	24V	5V, 12V	—	M9BW	—	●	●	○		○	—
					2線				M9NA	—	○	○	●		○	
	診断出力付 (2色表示)	グロメット	有	3線 (PNP)	24V	5V, 12V	—	*1 M9PA	—	○	○	●	○		IC回路	
				2線				*1 M9BA	—	○	○	○	○			○
耐強磁界 (2色表示)	グロメット	有	4線 (NPN)	24V	5V, 12V	—	F59F	—	●	—	●	○	○	IC回路		
			2線 (無極性)				P3DWA	—	●	—	●	○	○			
有 接 点 オ ー ト ス イ ッ チ	—	グロメット	有	3線 (NPN相当)	24V	5V	—	A96	—	●	—	●	—	IC回路	リレー、 PLC	
				無				100V	A93	—	●	—	●			—
		ターミナル コンジット	有	無	100V以下	A90	—	●	—	●	—	—				
				無	100V, 200V	A54	—	●	—	●	—					
	DIN端子	有	無	200V以下	A64	—	●	—	●	—	—					
			有	—	A33	—	—	—	—	—		PLC				
	診断表示 (2色表示)	グロメット	有	—	—	—	—	—	A34	—	—		—	—		リレー、 PLC
				—	—	—	—	—	—	—	A44	—	—	—		
	—	グロメット	有	—	—	—	—	—	A59W	—	●	—	●	—		—
				—	—	—	—	—	—	—	—	—	—	—		

*1 耐水性向上タイプのオートスイッチは、上記型式の製品に取付可能ですが、それにより製品の耐水性性能を保証するものではありません。上記型式での耐水性向上製品につきましては当社へご確認ください。

※リード線長さ記号 0.5m……………無記号 (例) M9NW ※○印の無接点オートスイッチは受注生産となります。

1m…………… M (例) M9NWM
3m…………… L (例) M9NWL
5m…………… Z (例) M9NWX

※上記掲載機種以外にも、適用可能なオートスイッチがありますので詳細は、P.911をご参照ください。

※D-A9□, M9□, P3DWA□型オートスイッチは、両側出付 (未組付) となります。(ただし、D-A9□, M9□型の場合は、オートスイッチ取付金具のみ、組付出荷となります。)



シリンダ仕様

チューブ内径(mm)	32	40	50	63	80	100
給油	不要(無給油)					
使用流体	空気					
保証耐圧力	1.5MPa					
最高使用圧力	1.0MPa					
最低使用圧力	0.08MPa					
使用ピストン速度	*50~1000mm/s					
周囲温度および 使用流体温度	オートスイッチなし：-10℃~70℃(ただし凍結なきこと) オートスイッチ付：-10℃~60℃(ただし凍結なきこと)					
クッション	両側工アクッション					
ストローク長さの許容差	~250 : +1.0 ₀ , 251~800 : +1.4 ₀					
取付支持形式	基本形、軸方向フート形、ロッド側フランジ形					

*ロック時のピストン速度、取付方向、使用圧力により負荷の制限があります。

ロック仕様

チューブ内径(mm)	32	40	50	63	80	100
ロック作動形式	スプリングロック(排気ロック)					
ロック開放圧力	0.25MPa以上					
ロック開始圧力	0.20MPa以下					
最高使用圧力	1.0MPa					
ロック方向	両方向					
保持力(最大静荷重) N*	552	882	1370	2160	3430	5390

*保持力(最大静荷重)とは最大能力を示し、常用的に保持可能な能力ではありません。したがってシリンダの選定は必ずP.888に従って選定してください。

標準ストローク／オートスイッチ付の場合は、オートスイッチ取付可能最小ストローク表(P.910)をご参照ください。

チューブ内径 (mm)	標準ストローク(mm)
32	25,50,75,100,125,150,175,200,250,300,350,400,450,500
40	25,50,75,100,125,150,175,200,250,300,350,400,450,500
50	25,50,75,100,125,150,175,200,250,300,350,400,450,500,600
63	25,50,75,100,125,150,175,200,250,300,350,400,450,500,600
80	25,50,75,100,125,150,175,200,250,300,350,400,450,500,600,700,800
100	25,50,75,100,125,150,175,200,250,300,350,400,450,500,600,700,800

*上記以外のストロークにつきましては、受注生産となります。中間ストロークには、スベーサを使用しません。

停止精度

単位：mm

ロック方式	使用ピストン速度(mm/s)			
	100	300	500	1000
スプリングロック	±0.3	±0.6	±1.0	±2.0

条件／水平 供給圧力P=0.5MPa
 負荷質量………許容値の上限
 ロック用電磁弁 ロック開放ポートに取付け
 測定回数100回の停止位置のバラツキの最大値

オートスイッチ付の仕様につきましては
 P.908~911をご参照ください。

- ・オートスイッチ取付可能最小ストローク
- ・オートスイッチ適正取付位置(ストローク
 エンド検出時)および取付高さ
- ・動作範囲
- ・オートスイッチ取付金具／部品品番

CLJ2

CLM2

CLG1

CL1

MLGC

CNG

MNB

CNA2

CNS

CLS

CLQ

RLQ

MLU

MLGP

ML1C

D-□

-X□

MNBW Series

支持金具部品品番

チューブ内径(mm)	32	40	50	63	80	100
注1) フート形	MB-L03	MB-L04	MB-L05	*MNB-L	MB-L08	MB-L10
フランジ形	*MNB-F03	*MNB-F04	*MNB-F05	*MNB-F06	MB-F08	MB-F10

注1) フート金具をご注文の際、シリンダ1台分の場合には数量を2ヶで手配してください。

注2) 各取付支持金具に付属する部分は次の通りです。

フート、フランジ/本体取付用ホルト

注3) ※印部以外は、エアシリンダMBシリーズと共通です。

ジャバラの材質

記号	ジャバラ材質	最高周囲温度
J	ナイロンターポリン	70℃
K	耐熱ターポリン	*110℃

※ジャバラ単体の最高周囲温度です。

付属品

取付支持形式		基本形	フート形	ロッド側 フランジ形
標準装備	ロッド先端ナット	●	●	●
オプション	ジャバラ付	●	●	●

両ロッド質量表/アルミチューブ

チューブ内径(mm)		32	40	50	63	80	100
基準質量	基本形	1.26	1.82	2.91	4.24	7.23	10.70
	フート形	1.36	1.94	3.09	4.50	7.66	11.29
	フランジ形	1.50	2.14	3.44	4.98	8.68	12.53
50ストローク当りの割増質量	全取付金具	0.15	0.24	0.34	0.35	0.61	0.84
付属金具	1山ナックル	0.15	0.23	0.26	0.26	0.60	0.83
	2山ナックル(ピン付)	0.22	0.37	0.43	0.43	0.87	1.27

計算方法

(例) MNBWB32-100-D(基本形、φ32、100st)

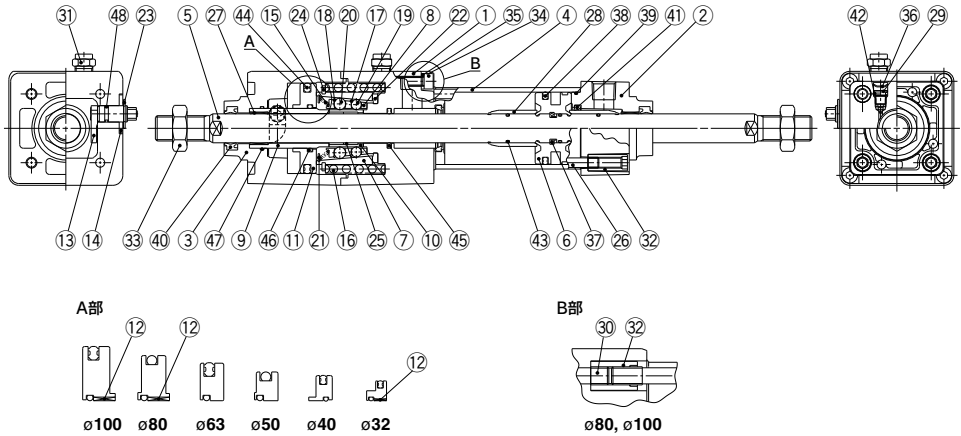
・基準質量……………1.26(基本形、φ32)

・割増質量……………0.11/50ストローク

・シリンダストローク……………100ストローク

$1.26 + 0.11 \times 100 / 50 = 1.48\text{kg}$

構造図



構成部品

番号	部品名	材質	備考
1	ロッドカバー A	アルミニウム合金	硬質アルマイト後メタリック塗装
2	ロッドカバー B	アルミダイカスト	クロメート後メタリック塗装
3	カバー	アルミニウム合金	硬質アルマイト後メタリック塗装
4	シリンダチューブ	アルミニウム合金	硬質アルマイト
5	ピストンロッド	炭素鋼	硬質クロムめっき
6	ピストン	アルミニウム合金	クロメート
7	テーパリング	炭素鋼	熱処理
8	ボールリテナ	特殊樹脂	
9	ピストンガイド	炭素鋼	亜鉛クロメート
10	ブレーキシューホルダ	特殊鋼	熱処理
11	リリースピストン	アルミニウム合金	クロメート
			硬質アルマイト
12	リリースピストンブッシュ	鋼+特殊樹脂	ø32, ø80, ø100のみ
13	ロック開放カム	クロムモリブデン鋼	光沢クロメート
14	ワッシャー	炭素鋼	無色亜鉛クロメート
15	リテーナ予圧用スプリング	ø32 鋼線 ø40~ø100 ステンレス鋼線	亜鉛クロメート
16	ブレーキスプリング	鋼線	亜鉛クロメート
17	クリップA	ステンレス	
18	クリップB	ステンレス	
19	鋼球A	炭素鋼	
20	鋼球B	炭素鋼	
21	ツースプリング	ステンレス	
22	ダンバ	ポリウレタンゴム	
23	開放カム用軸用C形止め輪	炭素鋼	
24	テーパリング用C形止め輪	炭素鋼	
25	ブレーキシュー	特殊摩擦材	
26	タイロッド	炭素鋼	亜鉛クロメート
27	ブッシュ	軸受合金	
28	クッションリング	アルミニウム合金	アルマイト

構成部品

番号	部品名	材質	備考
29	クッションバルブ	鋼線	
30	ユニット固定用タイロッド	炭素鋼	ø80, ø100のみ
31	BCエレメント		
32	タイロッドナット	炭素鋼	
33	ロッド先端ナット	炭素鋼	
34	六角穴付ボルト	クロムモリブデン鋼	ø32~ø63
35	六角穴付ボルト用バネ座金	鋼線	ø32~ø63
36	止め輪	バネ用鋼	
37	ピストンホルダー	ウレタン	
38	ピストンパッキン	NBR	
39	シリンダチューブガスケット	NBR	
40	ロッドパッキンA	NBR	
41	クッションパッキン	NBR	
42	クッションバルブパッキン	NBR	
43	ピストンガスケット	NBR	
44	リリースピストンパッキン	NBR	
45	ロッドパッキンB	NBR	
46	リリースピストンガスケット	NBR	
47	ピストンガイド用ガスケット	NBR	
48	開放カム用ガスケット	NBR	

交換部品／パッキンセット

チューブ内径(mm)	手配番号	内容
32	MBW32-PS	上記番号③⑨,④⑩,④⑪のセット
40	MBW40-PS	
50	MBW50-PS	
63	MBW63-PS	
80	MBW80-PS	
100	MBW100-PS	

※MNBWシリーズのロック部は、ユニットでの交換が原則ですので、交換部品のパッキンセットは、シリンダ部のみとなります。各チューブ内径の手配品番にて手配ください。

※パッキンセットにはグリースバック(ø32~50は10g、ø63、80は20g、ø100は30g)が付属されます。

グリースバックのみ必要な場合は下記品番にて手配してください。
グリース品番：GR-S-010(10g)、GR-S-020(20g)

CLJ2

CLM2

CLG1

CL1

MLGC

CNG

MNB

CNA2

CNS

CLS

CLQ

RLQ

MLU

MLGP

ML1C

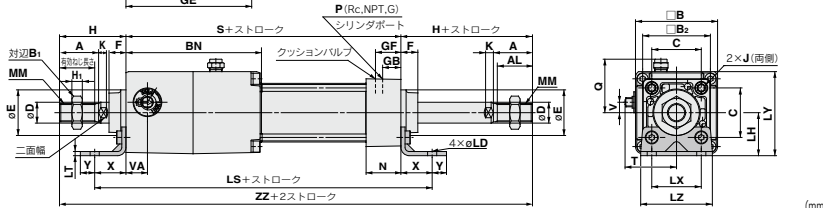
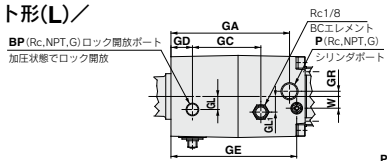
D-□

-X□

外形寸法図

軸方向フート形(L)／

MNBWL



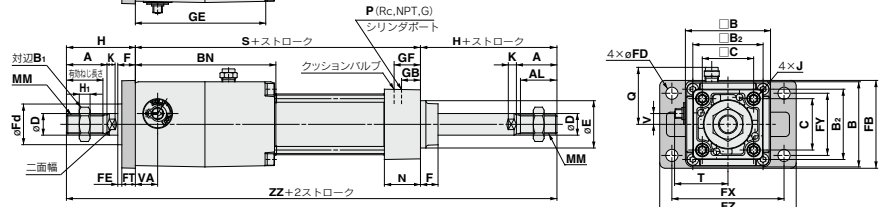
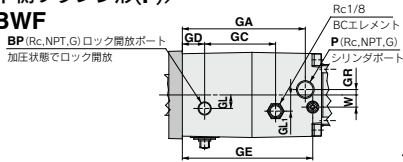
チューブ内径(mm)	ストローク範囲(mm)	有効な長さ(mm)	二面幅	A	B	B1	H1	B2	BN	BP	C	D	Ee11	F	GA	GB	GC	GD	GL	GL1	GR	GE	GF
32	~500	19.5	10	22	54	17	6	46	97	1/8	32.5	12	30	13	83	13	45.5	13	8.5	12	4	88.5	18.3
40	~500	27	14	30	63	22	8	52	104	1/8	38	16	35	13	91	14	52.5	16.5	10	12	4	96.5	19.5
50	~600	32	18	35	75	27	11	65	120.5	1/4	46.5	20	40	14	104.5	15.5	58.5	19	12.5	15	5	111.2	22.4
63	~600	32	18	35	90	27	11	75	134.5	1/4	56.5	20	45	14	119.5	16.5	68	23	17.5	12	9	123.5	20.7
80	~800	37	22	40	102	32	13	95	169	1/4	72	25	45	20	150	19	81	33	22	18	11.5	157	26
100	~800	37	26	40	116	41	16	114	189	1/4	89	30	55	20	170	19	96	37.5	25	20	17	177	26

チューブ内径(mm)	J	LD	LH	LS	LT	LX	LY	LZ	K	MM	N	P	Q	H	S	T	V	VA	W	X	Y	ZZ
32	M6×1.0	7	30	198	3.2	32	57	50	6	M10×1.25	27	1/8	37	47	154	34	6.5	13	6.5	22	9	248
40	M6×1.0	9	33	209	3.2	38	64.5	55	6	M14×1.5	27	1/4	41.5	51	161	39.5	8	16.5	9	24	11	263
50	M8×1.25	9	40	237	3.2	46	77.5	70	7	M18×1.5	31.5	1/4	47.5	58	183	47	9	20	10.5	27	11	299
63	M8×1.25	12	48	251	3.6	56	93	80	7	M18×1.5	31.5	3/8	55	58	197	55.5	8.5	23	12	27	14	313
80	M10×1.5	12	55	305	4.5	72	106	100	10	M22×1.5	38	3/8	61	72	245	61.5	10.5	33	14	30	14	389
100	M10×1.5	14	65	329	4.5	89	123	120	10	M26×1.5	38	1/2	68	72	265	69.5	10.5	37.5	15	32	16	409

※ジャバラ付の場合は、P.906を参照してください。

ロッド側フランジ形(F)／

MNBWF



チューブ内径(mm)	ストローク範囲(mm)	有効な長さ(mm)	二面幅	A	FB	B	B1	H1	B2	BN	BP	C	D	Ee11	F	Fd	FD	FE	FT	FX	FY	FZ
32	~500	19.5	10	22	56	54	17	6	46	97	1/8	32.5	12	30	13	25	7	3	10	72	38	87
40	~500	27	14	30	65	63	22	8	52	104	1/8	38	16	35	13	31	9	3	10	83	46	101
50	~600	32	18	35	77	75	27	11	65	120.5	1/4	46.5	20	40	14	38.5	9	2	12	100	52	120
63	~600	32	18	35	92	90	27	11	75	134.5	1/4	56.5	20	45	14	39.5	9	2	12	115	62	135
80	~800	37	22	40	100	102	32	13	95	169	1/4	72	25	45	20	45.5	12	4	16	126	63	153
100	~800	37	26	40	120	116	41	16	114	189	1/4	89	30	55	20	54	14	4	16	150	75	178

チューブ内径(mm)	GA	GB	GC	GD	GL	GL1	GR	GE	GF	J	K	MM	N	P	Q	H	S	T	V	VA	W	ZZ
32	83	13	45.5	13	8.5	12	4	88.5	18.3	M6×1.0	6	M10×1.25	27	1/8	37	47	154	34	6.5	13	6.5	248
40	91	14	52.5	16.5	10	12	4	96.5	19.5	M6×1.0	6	M14×1.5	27	1/4	41.5	51	161	39.5	8	16.5	9	263
50	104.5	15.5	58.5	19	12.5	15	5	111.2	22.4	M8×1.25	7	M18×1.5	31.5	1/4	47.5	58	183	47	9	20	10.5	299
63	119.5	16.5	68	23	17.5	12	9	123.5	20.7	M8×1.25	7	M18×1.5	31.5	3/8	55	58	197	55.5	8.5	23	12	313
80	150	19	81	33	22	18	11.5	157	26	M10×1.5	10	M22×1.5	38	3/8	61	72	245	61.5	10.5	33	14	389
100	170	19	96	37.5	25	20	17	177	26	M10×1.5	10	M26×1.5	38	1/2	68	72	265	69.5	10.5	37.5	15	409

※ジャバラ付の場合は、P.906を参照してください。

- CLJ2
- CLM2
- CLG1
- CL1
- MLGC
- CNG
- MNB
- CNA2
- CNS
- CLS
- CLQ
- RLQ
- MLU
- MLGP
- ML1C

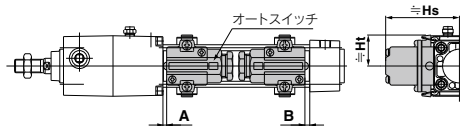
- D-□
- X□

オートスイッチ取付①

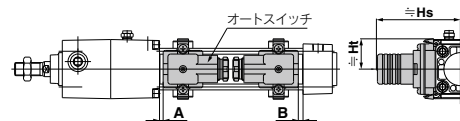
オートスイッチ適正取付位置(ストロークエンド検出時)および取付高さ

〈バンド取付形〉

D-A3□/G39/K39型



D-A44型



〈タイロッド取付形〉

D-M9□/M9□V型

D-Z7□/Z80型

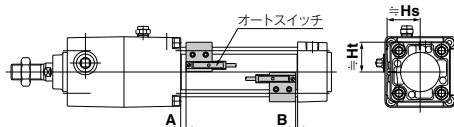
D-M9□W/M9□WV型

D-Y59/Y69/Y7P/Y7PV型

D-M9□A/M9□AV型

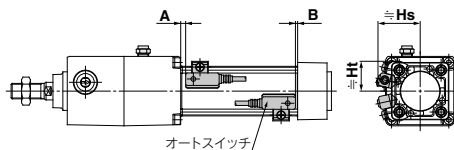
D-Y7□W/Y7□WV/Y7BA型

D-A9□/A9□V型



D-A5□/A6□型

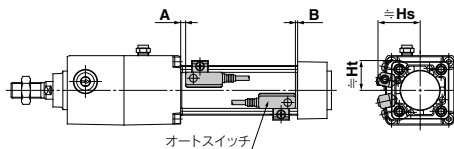
D-A59W型



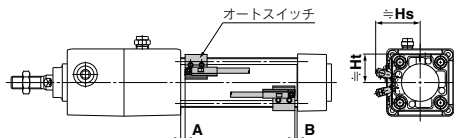
D-F5□/J59型

D-F5□W/J59W/F5BA型

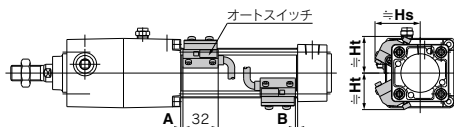
D-F59F/F5NT型



D-P3DWA型



D-P4DW型



オートスイッチ適正取付位置(ストロークエンド検出時)および取付高さ

オートスイッチ適正取付位置

(mm)

オートスイッチ 型式	D-M9□ D-M9□V D-M9□W D-M9□WV D-M9□A D-M9□AV		D-A9□ D-A9□V		D-A5□ D-A6□		D-A59W		D-F5□W D-J59W D-F5□ D-J59 D-F5BA D-F59F		D-F5NT		D-A3□ D-A44 D-G39 D-K39		D-Z7□ D-Z80 D-Y59□ D-Y69□ D-Y7P D-Y7PV D-Y7□W D-Y7□WV D-Y7BA		D-P3DWA		D-P4DW	
	A	B	A	B	A	B	A	B	A	B	A	B	A	B	A	B	A	B	A	B
32	10.5	8	6.5	4	0.5	0	4.5	2	7	4.5	12	9.5	0.5	0	4	1.5	6	3	3.5	1
40	10.5	8	6.5	4	0.5	0	4.5	2	7	4.5	12	9.5	0.5	0	4	1.5	6	3.5	3.5	1
50	11	8.5	7	4.5	1	0	5	2.5	7.5	5	12.5	10	1	0	4.5	2	6.5	4	4	1.5
63	11	8.5	7	4.5	1	0	5	2.5	7.5	5	12.5	10	1	0	4.5	2	6.5	4	4	1.5
80	14	12.5	10	8.5	4	2.5	8	6.5	10.5	9	15.5	14	4	2.5	7.5	6	9.5	8	7	5.5
100	14	12.5	10	8.5	4	2.5	8	6.5	10.5	9	15.5	14	4	2.5	7.5	6	9.5	8	7	5.5

注) 実際の設定においては、オートスイッチの作動状態を確認のうえ、調整願います。

オートスイッチ取付高さ

(mm)

オートスイッチ 型式	D-M9□ D-M9□V D-M9□W D-M9□A D-A9□		D-M9□V D-M9□WV D-M9□AV		D-A9□V		D-A5□ D-A6□ D-A59W		D-F5□ D-J59 D-F59F D-F5□W D-J59W D-F5BA D-F5NT		D-A3□ D-G39 D-K39		D-A44		D-Z7□ D-Z80 D-Y59□ D-Y7P D-Y7□W D-Y7BA		D-Y69□ D-Y7PV D-Y7□WV		D-P3DWA		D-P4DW	
	Hs	Ht	Hs	Ht	Hs	Ht	Hs	Ht	Hs	Ht	Hs	Ht	Hs	Ht	Hs	Ht	Hs	Ht	Hs	Ht	Hs	Ht
32	24.5	23	30.5	23	27.5	23	35	24.5	32.5	25	67	27.5	77	27.5	25.5	23	26.5	23	38	31	38	31
40	28.5	25.5	34	25.5	31.5	25.5	38.5	27.5	36.5	27.5	71.5	27.5	81.5	27.5	29.5	26	30	26	39	25.5	42	33
50	33.5	31	38.5	31	36	31	43.5	34.5	41	34	77	—	87	—	33.5	31	34.5	31	43	31	46.5	39
63	38.5	36	43	36	40.5	36	48.5	39.5	46	39	83.5	—	93.5	—	39	36	40	36	48	36	51.5	44
80	46.5	45	52	45	49	45	55	46.5	52.5	46.5	92.5	—	103	—	47.5	45	48.5	45	56.5	45	58	51.5
100	54	53.5	59.5	53.5	57	53.5	62	55	59.5	55	103	—	113.5	—	55.5	53.5	56.5	53.5	64.5	53.5	65.5	60.5

動作範囲

(mm)

オートスイッチ型式	チューブ内径					
	32	40	50	63	80	100
D-M9□/M9□V D-M9□W/M9□WV D-M9□A/M9□AV	4	4.5	5	6	6	6
D-A9□/A9□V	7	7.5	8.5	9.5	9.5	10.5
D-Z7□/Z80	7.5	8.5	7.5	9.5	9.5	10.5
D-A5□/A6□	9	9	10	11	11	11
D-A59W	13	13	13	14	14	15
D-A3□/A44	9	9	10	11	11	11
D-Y59□/Y69□ D-Y7P/Y7□V D-Y7□W/Y7□WV D-Y7BA	5.5	5.5	7	7.5	6.5	5.5
D-F5□/J59 D-F5□W/J59W D-F5BA/F5NT D-F59F	3.5	4	4	4.5	4.5	4.5
D-G39/K39	9	9	10	11	11	11
D-P3DWA	3	4.5	4.5	5	5	5.5
D-P4DW	4	4	4	4.5	4	4.5

※応差を含めた目安であり、保証するものではありません。
(ばらつき±30%程度)
周囲の環境により大きく変化する場合があります。

CLJ2

CLM2

CLG1

CL1

MLGC

CNG

MNB

CNA2

CNS

CLS

CLQ

RLQ

MLU

MLGP

ML1C

D-□

-X□

オートスイッチ取付②

オートスイッチ取付可能最小ストローク

オートスイッチ型式	オートスイッチ取付数	φ32, φ40, φ50, φ63, φ80, φ100
D-M9□ D-M9□W D-M9□A	2ヶ付(異面、同一面) 1ヶ付	15
	nヶ付	$15 + 40 \frac{(n-2)}{2}$ (n=2, 4, 6, 8...)注
D-M9□V D-M9□WV D-M9□AV	2ヶ付(異面、同一面) 1ヶ付	10
	nヶ付	$10 + 30 \frac{(n-2)}{2}$ (n=2, 4, 6, 8...)注
D-A9□	2ヶ付(異面、同一面) 1ヶ付	15
	nヶ付	$15 + 40 \frac{(n-2)}{2}$ (n=2, 4, 6, 8...)注
D-A9□V	2ヶ付(異面、同一面) 1ヶ付	10
	nヶ付	$10 + 30 \frac{(n-2)}{2}$ (n=2, 4, 6, 8...)注
D-A3□ D-G39 D-K39	2ヶ付(異面)	35
	2ヶ付(同一面)	100
	nヶ付(異面)	$35 + 30(n-2)$ (n=2, 3, 4...)
	nヶ付(同一面)	$100 + 100(n-2)$ (n=2, 3, 4...)
	1ヶ付	10
D-A44	2ヶ付(異面)	35
	2ヶ付(同一面)	55
	nヶ付(異面)	$35 + 30(n-2)$ (n=2, 3, 4...)
	nヶ付(同一面)	$55 + 50(n-2)$ (n=2, 3, 4...)
	1ヶ付	10

注) nが奇数の場合は、1つ上の偶数を用いて計算してください。

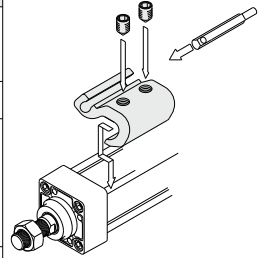
n: オートスイッチ数 (mm)

オートスイッチ型式	オートスイッチ取付数	φ32, φ40, φ50, φ63	φ80, φ100
D-A5□ D-A6□	2ヶ付(異面、同一面) 1ヶ付	15	20
	nヶ付(同一面)	$15 + 55 \frac{(n-2)}{2}$ (n=2, 4, 6, 8...)注	$20 + 55 \frac{(n-2)}{2}$ (n=2, 4, 6, 8...)注
D-A59W	2ヶ付(異面、同一面)	20	25
	nヶ付(同一面)	$20 + 55 \frac{(n-2)}{2}$ (n=2, 4, 6, 8...)注	$25 + 55 \frac{(n-2)}{2}$ (n=2, 4, 6, 8...)注
	1ヶ付	15	25
D-F5□/J59 D-F5□W D-J59W D-F5BA D-F59F D-F5NT	2ヶ付(異面、同一面)	15	25
	nヶ付(同一面)	$15 + 55 \frac{(n-2)}{2}$ (n=2, 4, 6, 8...)注	$25 + 55 \frac{(n-2)}{2}$ (n=2, 4, 6, 8...)注
	1ヶ付	10	25
	2ヶ付(異面、同一面) 1ヶ付	15	
D-Z7□ D-Z80 D-Y59□ D-Y7P D-Y7□W	nヶ付	$15 + 40 \frac{(n-2)}{2}$ (n=2, 4, 6, 8...)注	
	2ヶ付(異面、同一面) 1ヶ付	10	
D-Y69□ D-Y7PV D-Y7□WV	nヶ付	$10 + 30 \frac{(n-2)}{2}$ (n=2, 4, 6, 8...)注	
	2ヶ付(異面、同一面) 1ヶ付	20	
D-Y7BA	nヶ付	$20 + 45 \frac{(n-2)}{2}$ (n=2, 4, 6, 8...)注	
	2ヶ付(異面、同一面) 1ヶ付	15	
D-P3DWA	nヶ付	$15 + 50 \frac{(n-2)}{2}$ (n=2, 4, 6, 8...)注	
	2ヶ付(異面、同一面) 1ヶ付	15	
D-P4DW	nヶ付	$15 + 65 \frac{(n-2)}{2}$ (n=2, 4, 6, 8...)注	

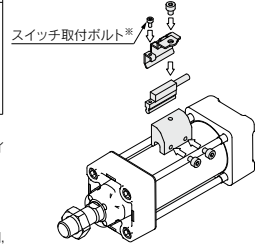
オートスイッチ取付金具／部品品番

オートスイッチ型式	チューブ内径 (mm)					
	φ32	φ40	φ50	φ63	φ80	φ100
D-M9□/M9□V D-M9□W/M9□WV D-M9□A/M9□AV D-A9□/A9□V	BMB5-032	BMB5-032	BA7-040	BA7-040	BA7-063	BA7-063
D-A3□/A44 D-G39/K39	BMB2-032	BMB2-040	BMB1-050	BMB1-063	BMB1-080	BMB1-100
D-A5□/A6□ D-A59W D-F5□/J59 D-F5□W/J59W D-F5□F D-F5BA D-F5NT	BT-03	BT-03	BT-05	BT-05	BT-06	BT-06
D-P3DWA	BA10-032S	BA10-040S	BA10-050S	BA10-050S	BA10-063S	BA10-063S
D-P4DW	BMB3T-040	BMB3T-040	BMB3T-050	BMB3T-050	BMB3T-080	BMB3T-080
D-Z7□/Z80 D-Y59□/Y69□ D-Y7P/Y7PV D-Y7□W D-Y7□WV D-Y7BA	BMB4-032	BMB4-032	BMB4-050	BMB4-050	BA4-063	BA4-063

・D-A9□(V), M9□(V), M9□W(V), M9□A(V)型の取付例を示します。



(φ32 D-P3DWA取付例)



※スイッチ取付ボルト※

【ステンレス製取付ビスセット】

下記のステンレス製取付ビスセット(止めねじを含む)を用意しておりますので、使用環境に応じてご使用ください。(オートスイッチ取付金具本体は、含みませんので別途手配ください。)

BBA1 : D-A5, A6, F5, J5型用

D-F5BA型オートスイッチは、シリンダ取出出荷時には、上記のステンレス製ビスを使用します。

またオートスイッチ単体出荷時には、BBA1が添付されます。

注1) BBA1の詳細内容は、P.1233をご参照ください。

注2) D-M9□A(V), Y7BA型をご使用される場合は、上表のオートスイッチ取付金具(BMB5-032, BA7-□□□, BMB4-□□□, BA4-□□□)に付属の鉄製止めねじは使用せず、別途、ステンレス製ビスセット・BBA1を手配いただき、BBA1に含まれるM4×6Lのステンレス製止めねじを適定のうへ、ご使用ください。

- CLJ2
- CLM2
- CLG1
- CL1
- MLGC
- CNG
- MNB
- CNA2
- CNS
- CLS
- CLQ
- RLQ
- MLU
- MLGP
- ML1C

型式表示方法の適用オートスイッチ以外にも下記オートスイッチの取付が可能です。
詳細仕様につきましてはP.1119~1245をご参照ください。

オートスイッチ種類	品番	リード線取出し(取出方向)	特長
有接点	D-A93V, A96V	グロメット(縦)	—
	D-A90V		表示灯なし
	D-A53, A56, Z73, Z76	グロメット(横)	—
	D-A67, Z80		表示灯なし
無接点	D-M9NV, M9PV, M9BV	グロメット(縦)	—
	D-Y69A, Y69B, Y7PV		診断表示(2色表示)
	D-M9NWV, M9PWV, M9BWV		診断表示(2色表示)
	D-Y7NWV, Y7PWV, Y7BWV		耐水性向上品(2色表示)
	D-M9NAV, M9PAV, M9BAV		—
	D-F59, F5P, J59		—
	D-Y59A, Y59B, Y7P	グロメット(横)	—
	D-F59W, F5PW, J59W		診断表示(2色表示)
	D-Y7NW, Y7PW, Y7BW		耐水性向上品(2色表示)
	D-F5BA, Y7BA		タイマ付
	D-F5NT		耐強磁界(2色表示)
	D-P5DW		耐強磁界(2色表示)

※無接点オートスイッチには、プリワイヤコネクタ付もあります。詳細は、P.1192, 1193をご参照ください。

※ノーマルクローズ(NC=接点)無接点オートスイッチ(D-M9□E(V), Y7G, Y7H型)もありますので、詳細は、P.1592-1, 1139をご参照ください。

- D-□
- X□



MNB Series / 製品個別注意事項①

ご使用前に必ずお読みください。

安全上のご注意につきましては後付50、アクチュエータ / 共通注意事項、オートスイッチ / 共通注意事項につきましてはP.3~12をご確認ください。

装置機械の設計

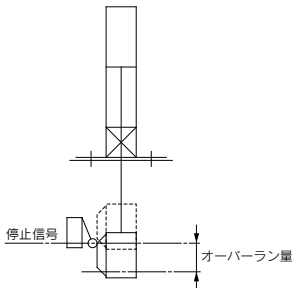
⚠ 警告

- 被駆動物体およびロック付シリンダの可動部分に人体が直接触れることのないような構造にしてください。
人体が直接触れることのできないように保護カバーを取付けるかまたは、触れる恐れがあるような場合はセンサなどを設けて触れる前に非常停止などがかかる安全な構造にしてください。
- シリンダの飛出しを考慮したバランス回路を使用してください。
中間停止などストローク中の任意の位置にてロックを作動させ、シリンダの片側だけに空気圧力が加圧されている場合は、ロックを開放した時にピストンは高速で飛出します。このような場合、手足を挟まれるなど人体に傷害を与え、また機械の損傷を起す恐れがありますので、飛出しを防止するために推奨空気圧回路(P.914,915)のようなバランス回路を使用してください。

選定

⚠ 警告

- ロック状態では衝撃を伴う荷重や強い振動および回転力を与えないでください。
外部より衝撃的な荷重や強い振動および回転力が作用すると、ロック部分の破損や寿命が低下しますので注意してください。
- 中間停止を行う場合は、停止精度とオーバーラン量を考慮してください。
機械的なロックのため、停止信号に対し瞬時に停止せず、時間的に遅れを生じて停止します。この遅れによるシリンダストロークがオーバーラン量です。そして、オーバーラン量の最大・最小の幅が停止精度です。
●希望停止位置に対し、オーバーラン量だけリミットスイッチを前置してください。
●リミットスイッチはオーバーラン量+ α 分の検出長さ(ドグ長さ)が必要です。
●当社オートスイッチの場合は、動作範囲が8~14mm(オートスイッチ型式により異なります。)です。
これを超えるオーバーラン量の時は接点の自己保持をオートスイッチ負荷側で行ってください。
※停止精度につきましてはP.891をご参照ください。



選定

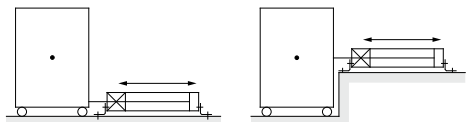
⚠ 警告

- 停止精度をより向上させるためには、停止信号からロックが働いて停止するまでの時間をできる限り短かくしてください。
そのためには制御電気回路や電磁弁は直流駆動で応答性の良いものを使用し、電磁弁とシリンダ間は可能な限り近づけてください。
- 停止精度はピストン速度の変化に影響を受けますのでご注意ください。
シリンダの往復行程中に負荷変動や外乱により、ピストン速度が変化した場合には、停止位置のバラツキが大きくなりますので、停止位置の直前ではピストン速度が一定になるように配慮してください。
また、クッション行程中および作動開始より加速域にある間は速度変化が大きいため、停止位置のバラツキは大きくなります。
- 保持力(最大静荷重)とは、無負荷の状態では振動や衝撃をともしない静荷重を保持できる最大能力を示し、常用的に保持できる荷重を示すものではありません。
選定においては選定手順にしたがって、使用条件より最適なチューブ内径を選定してください。また、機種を選定方法(P.888およびP.889)では中間停止(動作中の非常停止を含む)での使用を前提として選定方法を示していますが、落下防止などのロック時に運動エネルギーが作用しない条件でのみ、ロックを使用する場合の最大負荷質量は、使用圧力よりP.889グラフ⑤~⑦の最大速度 $V=100\text{m/s}$ の負荷質量を上限として機種選定を行ってください。

取付け

⚠ 警告

- ロッド先端部と負荷との連結は、必ずロック開放状態で行ってください。
ロック状態で行った場合は、ピストンロッドに回転力や保持力を越える荷重が作用して、ロック機構部を破損させる原因となります。MNBシリーズは、非常用のロック開放機構を装備していますが、ロッド先端部と負荷を連結させる場合、簡易的にロック開放ポートに配管をし、0.25MPa以上の空気圧力を供給して、ロックを開放させたまま連結を行ってください。
- ピストンロッドに偏荷重をかけないでください。
特に負荷重心とシリンダの軸心を合わせるよう配慮してください。スレが大きい場合はロック停止時の慣性モーメントにより、ピストンロッドが偏摩耗または、破損することがあります。



×負荷重心とシリンダ軸心のズレ有 ○負荷重心とシリンダ軸心のズレ無
注) 有効なガイドにて、発生モーメントを全て吸収する場合は使用可能



MNB Series / 製品個別注意事項②

ご使用前に必ずお読みください。

安全上のご注意につきましては後付50、アクチュエータ / 共通注意事項、オートスイッチ / 共通注意事項につきましてはP.3~12をご確認ください。

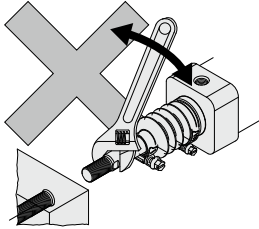
取付け

⚠ 注意

- ① 支持金具を交換する場合は、下記の六角レンチをご使用ください。

チューブ内径(mm)	使用ボルト	六角対辺寸法	締付トルク(N・m)
32・40	MB-32-48-C1247	4	5.1
50・63	MB-50-48-C1249	5	11
80・100	フート MB-80-48AC1251	6	25
	その他 MB-80-48BC1251		

- ② ヘッド側の支持金具交換時、シリンダ本体のタイロッドナットも緩みます。タイロッドナットを再度適正締付トルク(調整①参照)にて締付けた後、支持金具を取付けてください。
- ③ ジャバラを固定したままピストンロッドを回転させないでください。ピストンロッドを回転させる際は、バンドを一旦ゆるめジャバラをねじらないで行ってください。ジャバラの呼吸穴は、下向き又はゴミ、水分等の入りにくい方向にセットしてください。



調整

⚠ 警告

- ① クッションバルブをストップ部以上に開かないでください。クッションバルブの抜け止め機構としてカシメ部分(φ32ヘッドカバー)あるいは止め輪が装着(φ40~φ100)されていますがそれ以上にクッションバルブを開かないでください。エア供給時に上記内容を確認しないでご使用になりますと、クッションバルブがカバーから飛出します。

チューブ内径(mm)	六角対辺寸法	使用六角レンチ
32, 40	2.5	JIS 4648 六角棒スパナ2.5
50, 63	3.0	JIS 4648 六角棒スパナ3
80, 100	4.0	JIS 4648 六角棒スパナ4

- ② シリンダのストロークエンドでは必ずエアクッションを効かせてください。この事を守らないとタイロッドまたはピストンロッドアセンブリが破損します。

⚠ 注意

- ① シリンダのエアバランスを調整してください。シリンダに負荷を取付けた状態で、ロックを開放し、シリンダのロッド側・ヘッド側の空気圧力を調整して負荷バランスをとってください。このエアバランスを確実にとることによって、ロック開放時のシリンダの飛出しを防ぐことができます。
- ② オートスイッチなどの検出部の取付位置を調整してください。中間停止を行う場合は、希望停止位置に対してオーバーラン量を考慮して、オートスイッチなどの検出部の取付位置を調整してください。

CLJ2

CLM2

CLG1

CL1

MLGC

CNG

MNB

CNA2

CNS

CLS

CLQ

RLQ

MLU

MLGP

ML1C

D-□

-X□



MNB Series / 製品個別注意事項③

ご使用前に必ずお読みください。

安全上のご注意につきましては後付50、アクチュエータ / 共通注意事項、オートスイッチ / 共通注意事項につきましてはP.3~12をご確認ください。

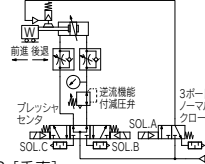
空気圧回路

警告

- ① ロック停止時は必ずピストンの両側にバランス圧力が加圧される空気圧回路を使用してください。**
ロック停止後、再起動時および手動ロック開放時の飛出し動作を防止するため、負荷によるピストン動作方向の発生力を打ち消すように、ピストンの両側にバランス圧力が加圧される回路をご使用ください。
- ② ロック開放用電磁弁は、シリンダの駆動用電磁弁の有効断面積の50%以上を目安とし、シリンダ駆動用電磁弁よりもシリンダから遠くならないように、できる限り近くに設置してください。**
ロック開放用電磁弁の有効断面積が小さい場合、またシリンダから距離が遠い場合は、ロック開放用エアの排気時間が長くなりロック作動の遅れが生じる場合があります。
このロック作動の遅れにより、具体的な現象としては中間停止や動作中の非常停止時にオーバーラン量の増加や、落下防止などの停止状態からの位置保持の場合では、ロックの作動遅れと負荷の作用タイミングによっては、ワークが一時的に落下する場合がありますのでご注意ください。
- ③ 共通排気形バルブマニホールドなど排気干渉の恐れがある場合は、排気圧の逆流にご注意ください。**
ロック開放用エアの排気時に排気干渉などにより排気圧が逆流した場合、ロックが正常に動作しなくなる場合がありますので、単独排気形マニホールドか単体バルブのご使用を推奨します。
- ④ ロック停止(シリンダの中間停止)からロック解除までの時間を0.5秒以上とってください。**
ロック停止時間が短い場合は、ピストンロッド(および負荷)がスピードコントローラの制御速度以上の速度で飛出すことがあります。
- ⑤ 再起動時のロック開放用電磁弁の切り換え信号は、シリンダ駆動用電磁弁より前か、同時になるように制御してください。**
信号が遅れた場合は、ピストンロッド(および負荷)がスピードコントローラの制御速度以上の速度で飛出すことがあります。
- ⑥ ロック用電磁弁の繰り返し給排気による、結露の発生にご注意ください。**
ロック部の動作ストロークが非常に小さいため、配管が長く、繰り返し給排気を行った場合には、断熱膨張により発生した結露がロック部に蓄積し、内部部品の腐食による、エア漏れやロック開放不良の原因となります。

⑦ 基本回路

1. [水平]

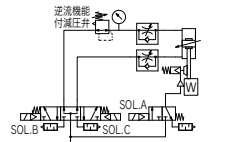


SOL.A	SOL.B	SOL.C	動作状態
ON	ON	OFF	前進
OFF	OFF	OFF	ロック停止
ON	OFF	OFF	ロック解除
ON	ON	OFF	前進
ON	OFF	ON	後退
OFF	OFF	OFF	ロック停止
ON	OFF	OFF	ロック解除
ON	ON	ON	後退

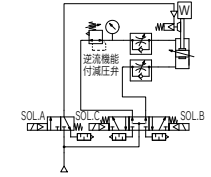
0.5s以上
0~0.5s
0.5s以上
0~0.5s

2. [垂直]

【ロッド引出し方向負荷】



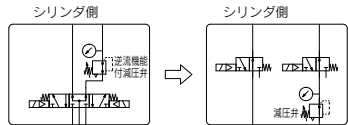
【ロッド引込み方向負荷】



※基本回路中のロック付シリンダ表示記号は、SMC表示記号を使用しています。

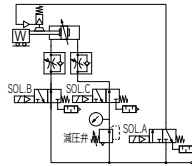
注意

- ① 3位置プレッシャセンタ電磁弁と逆流機能付減圧弁は、3ポートノーマルオープン弁2個とリリーフ付減圧弁に、置き換え可能です。**



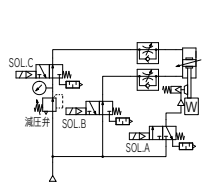
【例】

1. [水平]

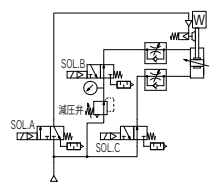


2. [垂直]

【ロッド引出し方向負荷】



【ロッド引込み方向負荷】



※空気圧回路中のロック付シリンダ表示記号は、SMC表示記号を使用しています。



MNB Series / 製品個別注意事項④

ご使用前に必ずお読みください。

安全上のご注意につきましては後付50、アクチュエータ/共通注意事項、オートスイッチ/共通注意事項につきましてはP.3~12をご確認ください。

手動によるロック開放

⚠ 警告

- ①安全を確認するまでは、ロック開放カムは絶対に操作しないでください。(FREE側に回さないでください。)
 - ・ロック開放時、シリンダの片側のみのエアが加圧された状況では、シリンダの可動部が高速で飛び出し、大変危険です。
 - ・ロック開放時、負荷の移動範囲には人がいないこと、また負荷が作動しても問題のないことを十分に確認してください。
- ②ロック開放カムを操作する際は、システム内の残圧は排気してから行ってください。
- ③ロック開放時、負荷が落下しないように対処してください。
 - ・負荷を下降端において作業する。
 - ・支柱など負荷の落下防止対策をする。

⚠ 注意

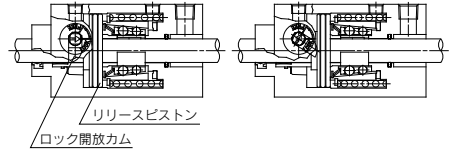
- ①ロック開放カムは、あくまでの非常用のロック開放機構です。
緊急時に、エア供給源が停止または、遮断した際に、強制的にリリースピストン、プレーキスプリングを押し戻してロックを開放し、非常回避するためのものです。
- ②設備装置に取付ける際や、調整作業時は、必ずロック開放ポートに0.25MPa以上の空気をを入れて作業し、ロック開放カムでは作業を行わないでください。
- ③ロック開放カムにてロックをリリースする場合は、通常のエアによる開放と違い、シリンダの摺動抵抗が大きいため注意が必要です。

チューブ内径 (mm)	シリンダ摺動抵抗 (N)	カム開放トルク (目安) N·m	2面幅寸法 (mm)
32	69	2.0	5.5
40	108	5.9	7
50	275	11.8	8
63	432	12.8	10
80	686	20.6	10
100	765	23.5	12

- ④ロック開放カム(開放カム頭部の矢印またはマーク)は、FREEのマーク位置以上回さないでください。
無理に回すと、開放カムを破損する恐れがあります。

⚠ 注意

- ⑤ロック開放カムは安全のため開放状態で固定する事ができない構造となっています。



ロック状態

手動ロック開放状態

【原理】

ロック開放カムにモンキースバナ等を掛けて反時計方向に回せば、リリースピストンを押し戻してロックが開放されます。なお、手を離すとレバーは元の位置に戻り、ロック状態になりますので、ロック開放をする間は、そのままの位置に止めて置いてください。

- CLJ2
- CLM2
- CLG1
- CL1
- MLGC
- CNG
- MNB
- CNA2
- CNS
- CLS
- CLQ
- RLQ
- MLU
- MLGP
- ML1C

- D-□
- X□



MNB Series / 製品個別注意事項⑤

ご使用前に必ずお読みください。

安全上のご注意につきましては後付50、アクチュエータ/共通注意事項、オートスイッチ/共通注意事項につきましてはP.3~12をご確認ください。

保守

⚠ 注意

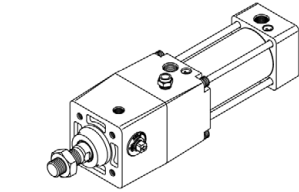
- ① MNBシリーズはロックユニットの交換が可能です。
MNBシリーズの保守用ロックユニットの手配は、下表の手配番号にて発注ください。

チューブ内径(mm)	ロックユニット手配番号
32	MNB 32D-UA
40	MNB 40D-UA
50	MNB 50D-UA
63	MNB 63D-UA
80	MNB 80D-UA
100	MNB100D-UA

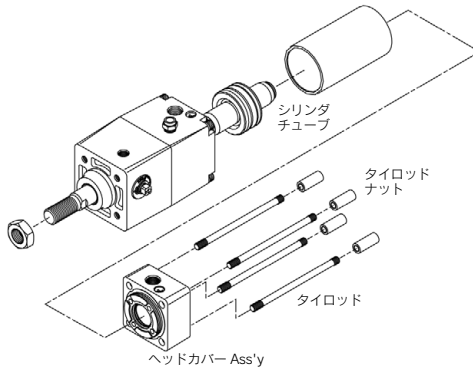
② ロックユニット交換方法

- 1) シリンダのヘッドカバー側のタイロッドナット(4ヶ)を六角レンチを使用し、緩めます。
使用する六角レンチは下表をご参照ください。

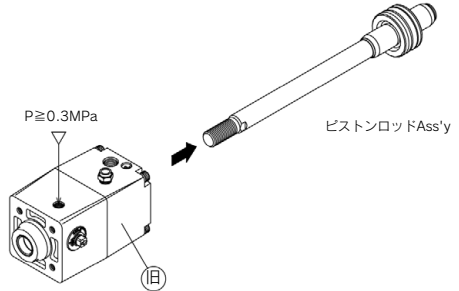
チューブ内径 (mm)	タイロッドナットの六角穴 対辺寸法(mm)
32・40	6
50・63	8
80・100	10



- 2) タイロッド・ヘッドカバー・シリンダチューブを外します。

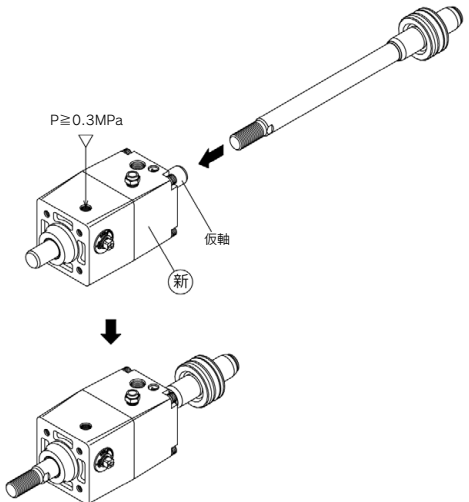


- 3) ロック開放ポートに0.3MPa以上の圧縮空気を加圧し、ピストンロッドAss'yを抜取ります。



- 4) 同様に新しいロックユニットのロック開放ポートに0.3MPa以上の圧縮空気を加圧し、先程のピストンロッドAss'yと仮軸とを差し換えます。

注) 新しいロックユニットの仮軸とピストンロッドAss'yの差換え時は、必ずロック開放ポートに0.3MPa以上の圧縮空気を加圧した状態のまま行ってください。
ロックユニットより仮軸およびピストンロッドAss'yを抜いた状態でロック開放ポートに加圧している圧縮空気を排気した場合(ロック状態にした場合)、プレーキシューが変形して、ピストンロッドAss'yが挿入できなくなり、ロックユニットが使用不能となります。



- 5) 2)→1)逆の手順で再組立してください。