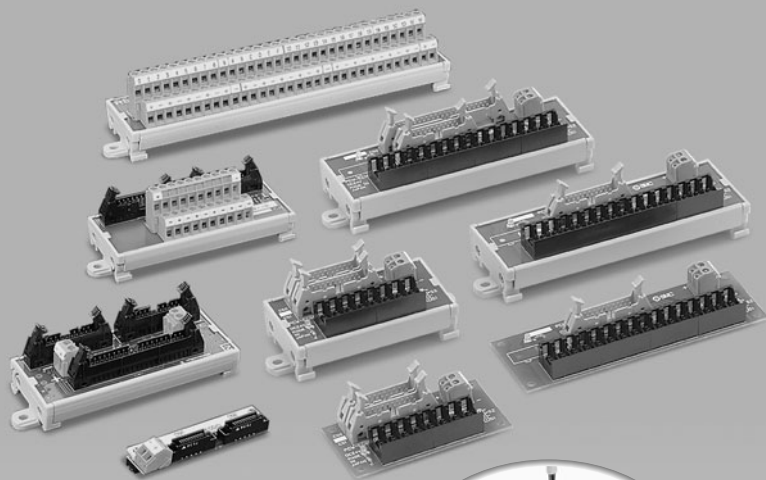
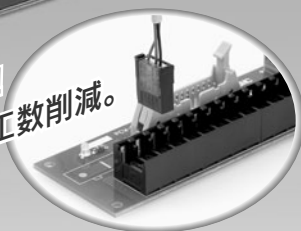


PCワイヤリングシステム

PCW Series



e-conタイプを追加！
ワンタッチ接続で配線工数削減。



分岐ユニットによる共通化

- 分岐ユニットは、各PLCメーカーの32点のI/Oを、16点の共通ピン配列に分岐します。
- 共通ピン配列に変換されるので、当社マニホールド電磁弁や各社リレーターミナル機器へ、ピン配列を意識することなく接続可能です。
- PLCのI/Oユニットに電源供給ができます。
- 各PLCメーカーのI/Oに対応した分岐ユニットを用意しています。

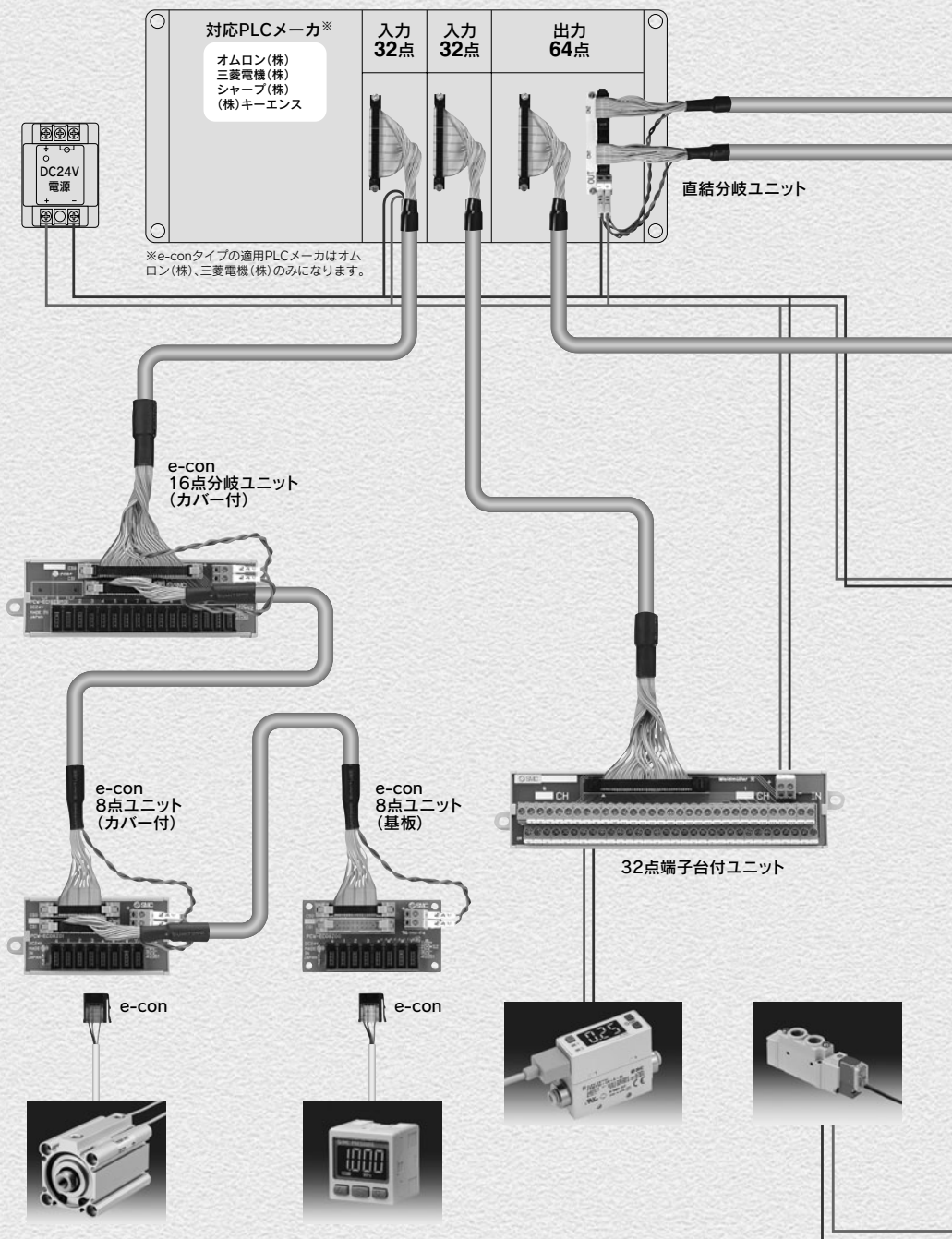
パラレル方式だから簡単

- シリアル伝送とは異なり、伝送遅れ時間を気にする必要がありません。
- 視覚的・感覚的に理解し易く、立上げ・デバック・トラブル発生時等のメンテナンスが容易です。

配線効率・作業性向上

- 専用ケーブルにより、シリアル伝送システムと同等の省配線効果が得られます。
- コネクタによる一括圧接方式だから、配線作業を標準化でき、誤配線の防止、また作業効率が大幅に向上します。

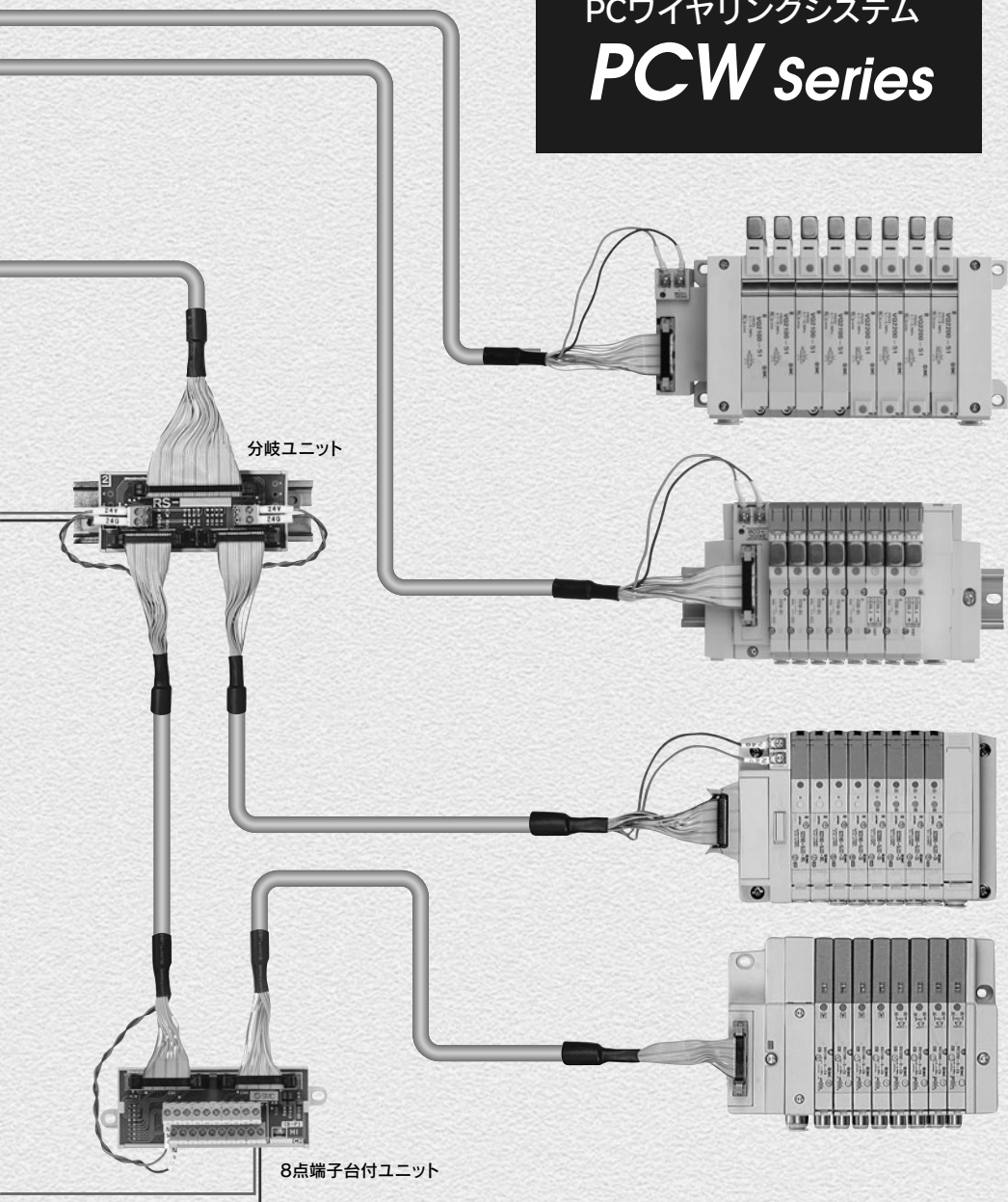
PLCと各種接続機器間の配線が



簡単にできる画期的なシステムです。

PCワイヤリングシステム

PCW Series



ピン配列を共通化

32点端子台ユニット、または分岐ユニットを交換するだけで後の配線/設計は変更不要。

A社 PLC入力/出力カード
コネクタピンサイン(ピン配列)

+	+	-	-	2F	2E	2D	2C	2B	2A	29	28	27	26	25	24	23	22	21	20
+	+	-	-	1F	1E	1D	1C	1B	1A	19	18	17	16	15	14	13	12	11	10

汎用端子台ユニット
端子台配列

+	+	-	-	2F	2E	2D	2C	2B	2A	29	28	27	26	25	24	23	22	21	20
+	+	-	-	1F	1E	1D	1C	1B	1A	19	18	17	16	15	14	13	12	11	10

PLCメーカーを変更
(A社→B社)



B社 PLC入力/出力カード
コネクタピンサイン(ピン配列)

11	13	15	17	19	1B	1D	1F	+	-	21	23	25	27	29	2B	2D	2F	+	-
10	12	14	16	18	1A	1C	1E	+	-	20	22	24	26	28	2A	2C	2E	+	-

汎用端子台ユニット
端子台配列

11	13	15	17	19	1B	1D	1F	+	-	21	23	25	27	29	2B	2D	2F	+	-
10	12	14	16	18	1A	1C	1E	+	-	20	22	24	26	28	2A	2C	2E	+	-

メンテナンス性が悪い
配線の設計をやり直し

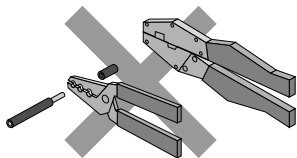
PCワイヤリング32点端子台ユニット
端子台配列

10	11	12	13	14	15	16	17	18	19	1A	1B	1C	1D	1E	1F	20	21	22	23	24	25	26	27	28	2A	2B	2C	2D	2E	2F	
+	+	+	+	+	+	+	+	+	+	+	+	+	+	+	+	+	+	+	+	+	+	+	+	+	+	+	+	+	+	+	+

PCワイヤリングシステムでは共通配列

入力機器(センサ)
出力機器(電磁弁など)
を接続

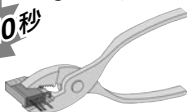
e-con採用により専用工具、皮むき不要!



① 電線をカバーに挿入



② プライヤでかきしめる



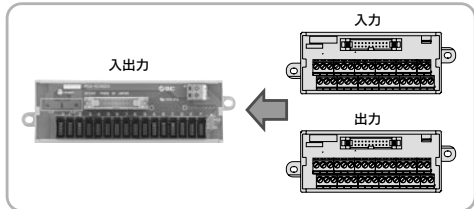
4芯で約10秒

【推進・検討企業】

三菱電機、オムロン、富士電機、キーエンス、SUNX、エニイワイヤ、
NKE、黒田精工、3M、AMP、SMC

入力/出力ユニットの共用が可能

スペアパーツ削減が可能。現場での機種管理(在庫管理)のスリム化が計れます。

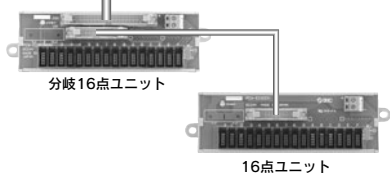


分岐ユニットレス

分岐ユニットの機能を16点ユニットに内蔵。ユニット数の削減が可能。

PCWシリーズ e-con仕様

PLC入力/出力

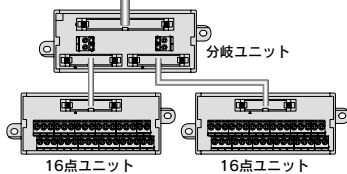


分岐16点ユニット

16点ユニット

既存のPCWシリーズ

PLC入力/出力



分岐ユニット

16点ユニット

16点ユニット

逆接続検知機能

電源端子台の誤配線、電源投入の有無を目視確認が可能

2色LED表示

- (緑) 正常
- (赤) 逆接続
- (無点灯) 未接続

電源端子台



各ユニットともカバー付と基板タイプを用意

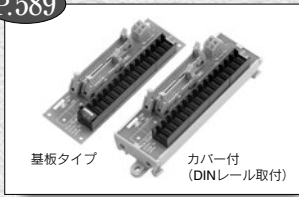
カバー付(DINレール取付対応)

基板タイプ



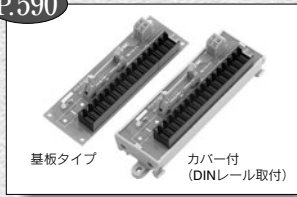
PCワイヤリング / PCW-EC Series (e-conタイプ)

P.589



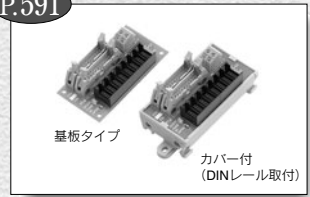
分岐16点入力/出力ユニット
e-conを採用したユニットで分岐ユニットと16点ユニットを兼ねたユニットです。

P.590



16点入力/出力ユニット
e-conを採用した16点对応ユニットで、入力と出力のユニットは、1機種で対応できます。

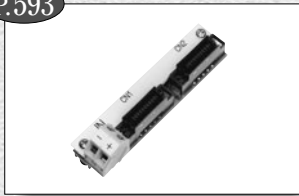
P.591



8点入力/出力ユニット
e-conを採用した8点对応ユニットで、入力と出力のユニットは、1機種で対応できます。
8点のe-conユニット同士をカスケード接続できます。

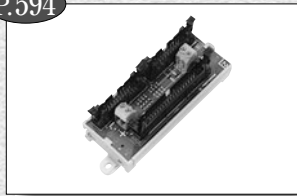
PCワイヤリングシステム / PCW Series

P.593



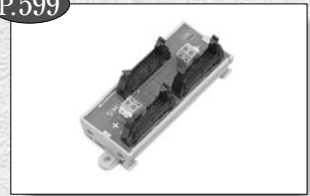
分岐ユニット: PLC直結タイプ
PLC入力/出力カードに直接取付をする分岐ユニットです。

P.594



分岐ユニット
PLC入力/出力カードに接続ケーブルを使用して接続します。

P.599



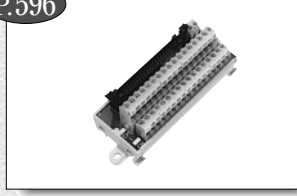
8点分岐ユニット
分岐ユニットで16点の入力/出力信号2系統に変換した通信を更に8点入力/出力信号2系統に分岐するユニットです。

P.595



32点入力/出力ユニット
PLC入力/出力カードに接続ケーブルを使用して配線し、端子台に各接続機器を配線して使用するユニットです。

P.596



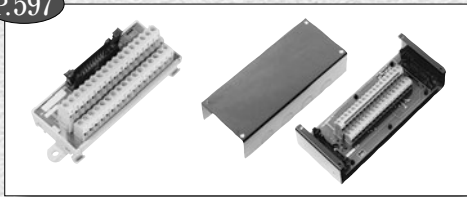
32点コモン削減出力ユニット
PLC入力/出力カードに接続ケーブルを使用して配線し、端子台に各接続機器を配線して使用するユニットです。コモン線が渡り配線されている製品がご使用いただけます。

P.598



16点コモン削減出力ユニット
分岐ユニットで16点入力/出力信号2系統に分岐した信号を、端子台にて各接続機器を配線するユニットです。コモン線が渡り配線されている製品がご使用いただけます。

P.597



16点入力/出力ユニット
分岐ユニットで16点の入力/出力信号2系統に分岐した信号を、端子台にて各接続機器を配線するユニットです。DINレール取付対応タイプとBOXタイプがあります。

PCワイヤリングシステム e-conタイプ PCW-EC Series

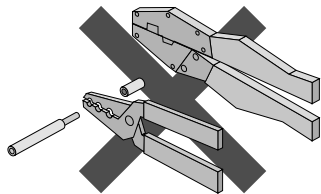


共通仕様

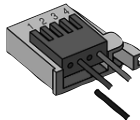
定格電圧		DC24V
定格電流	電源ライン	2A
	通信ライン	0.3A
絶縁抵抗		DC100Vにて5MΩ以上
耐電圧		AC500V
耐衝撃		500m/s ²
端子台仕様	ねじ締付トルク(プラスドライバー/マイナスドライバー)	0.4~0.6N・m/0.4~0.7N・m
	電線剥離長さ(推奨値)	7mm
	接続電線サイズ	AWG26~14(0.13~2.5mm ²)
入出力コネクタ	CS0, CS1	MIL-C-83503準拠
	CN0~CNF	e-con
使用周囲温度		-25~75℃

e-conコネクタ

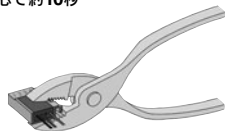
専用工具、皮むきが不要



① 電線をカバーに挿入



② プライヤでかしめる
4芯で約10秒



質量表

型式	質量 [g]
PCW-EC16ZBM00	47
PCW-EC16XBR00	
PCW-EC16YBR00	
PCW-EC16ZBM01	87
PCW-EC16XBR01	
PCW-EC16YBR01	
PCW-EC16Z00	38
PCW-EC16Z01	78
PCW-EC08Z00	31
PCW-EC08Z01	58

オプション品番(e-conコネクタ)

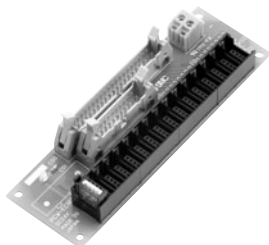
型式		AWG No.	導体断面積	仕上り外径	カバー色
1個	10個パック				
ZS-28-C	ZS-28-C-P	AWG26~24	0.14~0.2mm ²	ø0.8~ø1.0	赤
ZS-28-C-1	ZS-28-C-1P			ø1.0~ø1.2	黄
ZS-28-C-2	ZS-28-C-2P			ø1.2~ø1.6	オレンジ

注) 電線の導体構成、導体材質、絶縁体材質により適合が異なったり、適合不可だったりする可能性がありますので、当社営業担当者ならびに接続される機器のメーカーに確認してください。

PCW-EC Series

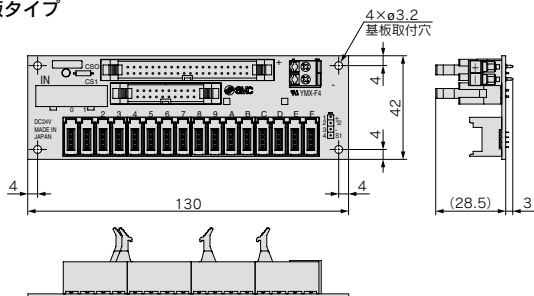
分岐16点入力／出力ユニット

基板タイプ

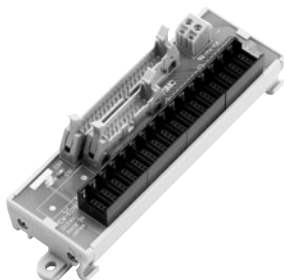


外形寸法図

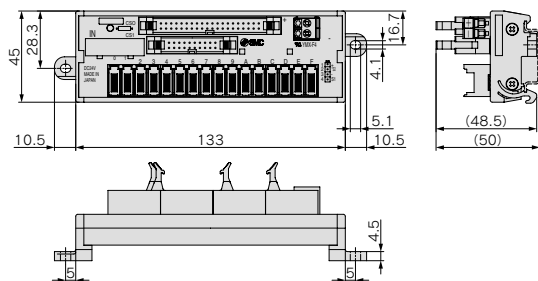
基板タイプ



カバー付 (DINレール取付対応)



カバー付 (DINレール取付対応)



型式

入力	出力	備考
PCW-EC16XBR00	PCW-EC16YBR00	基板タイプ
PCW-EC16XBR01	PCW-EC16YBR01	カバー付 (DINレール取付対応)
PCW-EC16ZBM00		基板タイプ
PCW-EC16ZBM01		カバー付 (DINレール取付対応)

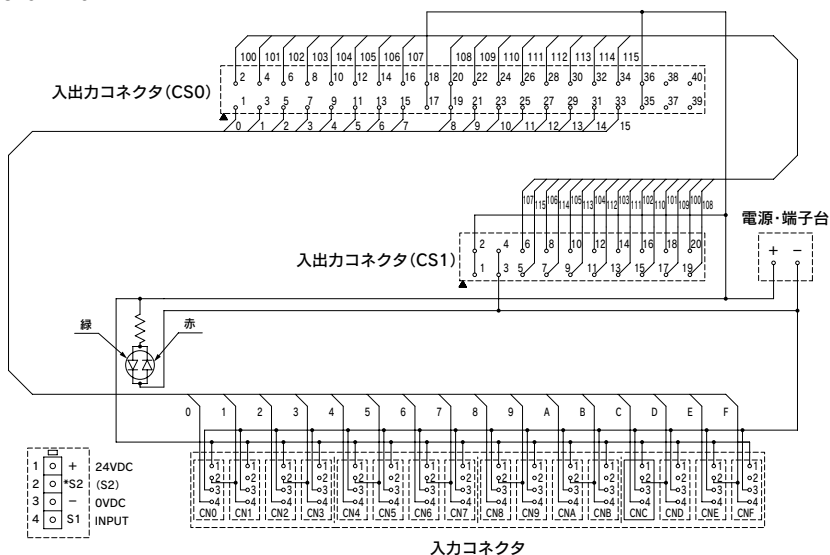
※回路図は、P.589-1、589-2を参照。

PCW-EC Series

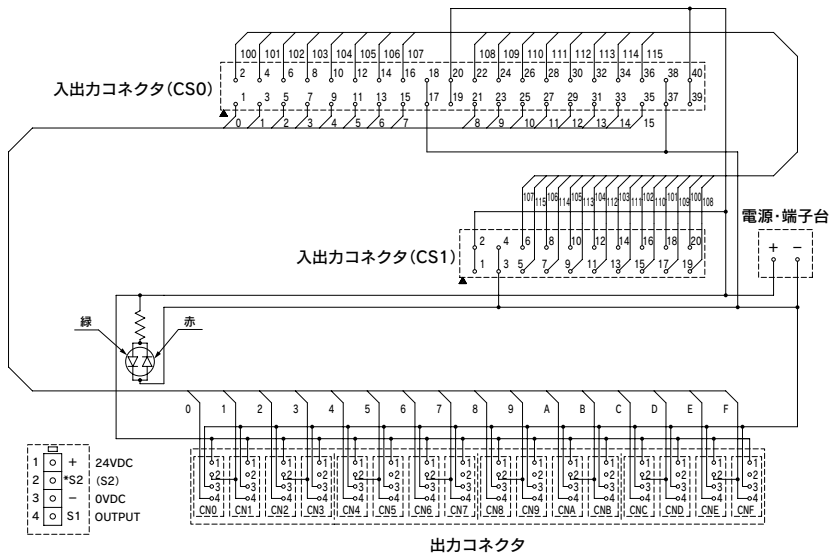
適用PLC例以外のメーカーおよび型式については当社にご確認願います。
またピン番号、配列等についてはP.603-1をご参照ください。

回路図

PCW-EC16XBR00 [適用PLC例：オムロン(株) C200H-ID218]
PCW-EC16XBR01



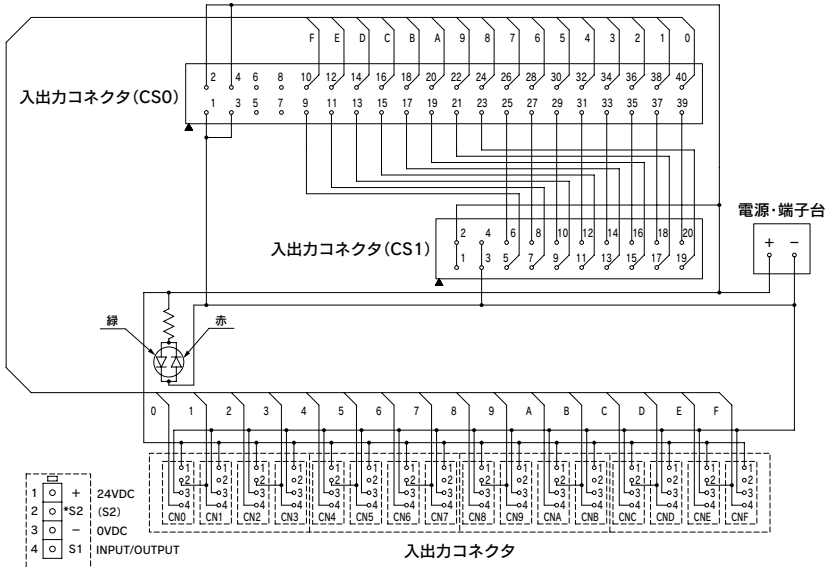
PCW-EC16YBR00 [適用PLC例：オムロン(株) C200H-OD219]
PCW-EC16YBR01



回路図

適用PLC例以外のメーカーおよび型式については当社にご確認願います。
またピン番号、配列等についてはP.603-1をご参照ください。

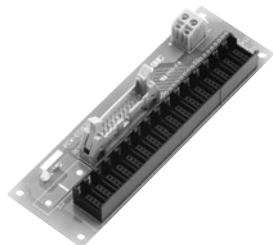
PCW-EC16ZBM00
PCW-EC16ZBM01 【適用PLC例：三菱電機(株) **A1SX41, A1SY42**】



PCW-EC Series

16点入力／出力ユニット

基板タイプ



カバー付 (DINレール取付対応)



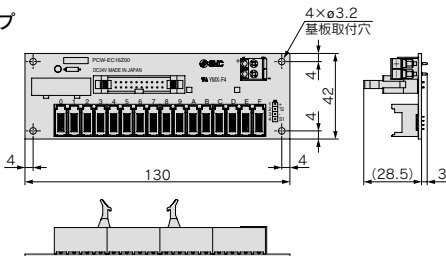
型式

PCW-EC16Z00	基板タイプ
PCW-EC16Z01	カバー付 (DINレール取付対応)

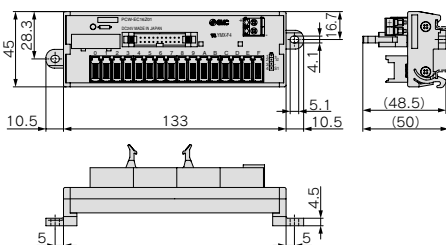
※回路図は、下図を参照。

外形寸法図

基板タイプ

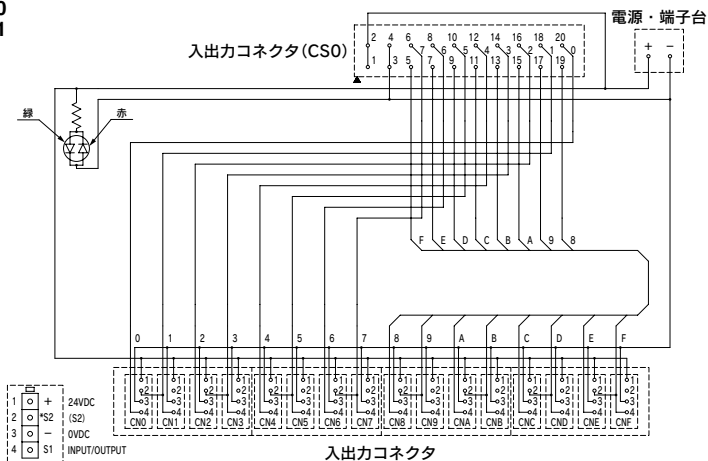


カバー付 (DINレール取付対応)



回路図

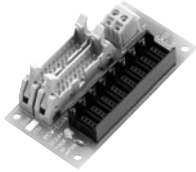
PCW-EC16Z00
PCW-EC16Z01



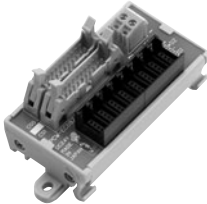
PCW-EC Series

8点入力／出力ユニット

基板タイプ



カバー付 (DINレール取付対応)



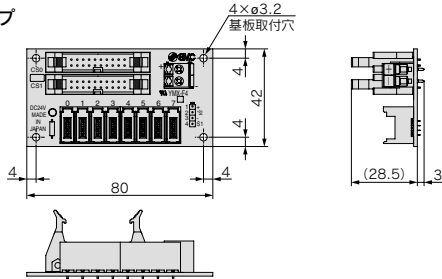
型式

PCW-EC08Z00	基板タイプ
PCW-EC08Z01	カバー付 (DINレール取付対応)

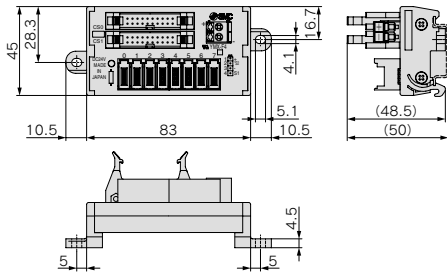
※回路図は、下図を参照。

外形寸法図

基板タイプ

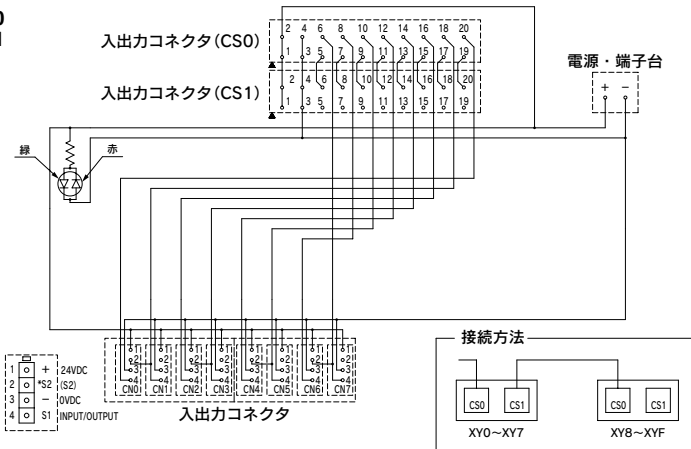


カバー付 (DINレール取付対応)



回路図

PCW-EC08Z00
PCW-EC08Z01



PCワイヤリングシステム

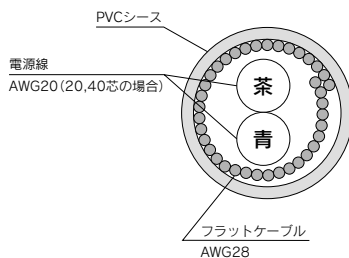
PCW Series

共通仕様



定格電圧	DC24V		
定格電流	電源ライン	2A	
	通信ライン	0.3A	
絶縁抵抗	DC100Vにて5MΩ以上		
耐電圧	0.5kV		
耐衝撃	500m/s ²		
端子台仕様	ねじ締付トルク	電源端子(プラスドライバ/マイナスドライバ)	0.4~0.6N·m/0.4~0.7N·m
		入出力端子(プラスドライバ/マイナスドライバ)	0.5~0.6N·m/0.5~0.7N·m
電線別離長さ(推奨値)	電源端子	7mm	
	入出力端子		
接続電線サイズ	電源端子	AWG26~14(0.13~2.5mm ²)	
	入出力端子	AWG26~12(0.13~4mm ²)	

ケーブル仕様



型式	電源線あり		電源線なし		
	PCW-9930661H	PCW-9903491H	20芯	34芯	40芯
フラットケーブル	20芯	40芯	20芯 34芯 40芯		
	AWG28 (7本/0.127mm)				
長さ	100m巻		—		
電源線	AWG20 (21本/0.18mm)		—		
シース外径	10.3mm	12.0mm	8.7mm	11.8mm	13.0mm

注) 電源線なしのフラットケーブル素線単体は、当社取扱い製品ではありません。
 ご必要の場合は、お手数ですが別途手配願います。

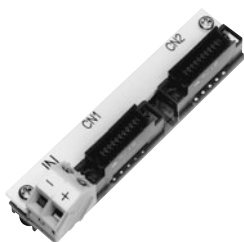
分岐ユニット：PLC直結タイプ

PLCとの接続



➔ PLC

PLCに直接取付可能です。

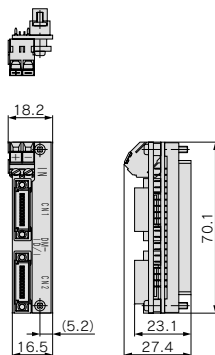


仕様

質量	25g
使用周囲温度	-25~55℃

注) PCWシリーズの仕様として、共通仕様に記載されている項目がありますので、P.592の共通仕様もご参照ください。

外形寸法図



型式

入力	出力	回路図
PCW-993104	PCW-993105	P.593-1
PCW-993106 ^{注1)}	PCW-993107 ^{注2)}	P.593-2

入出力点数が64点の場合は2個必要になります。

注1) PCW-993106とPCW-993108(PLC接続側コネクタの向きが反対)を各1個を組合せてご使用ください。

注2) PCW-993107とPCW-993109(PLC接続側コネクタの向きが反対)を各1個を組合せてご使用ください。

⚠ 注意

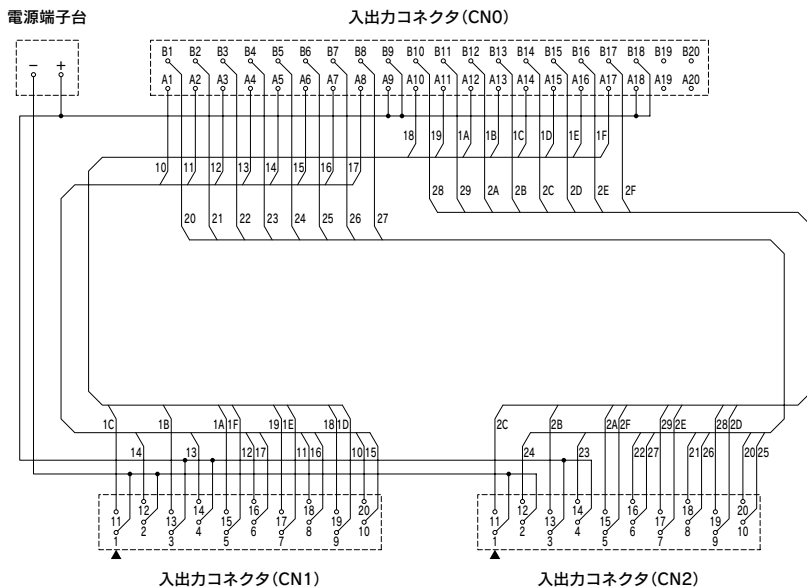
コネクタ付ケーブルを外す際は、引抜工具PCW-04Tが必要となります。



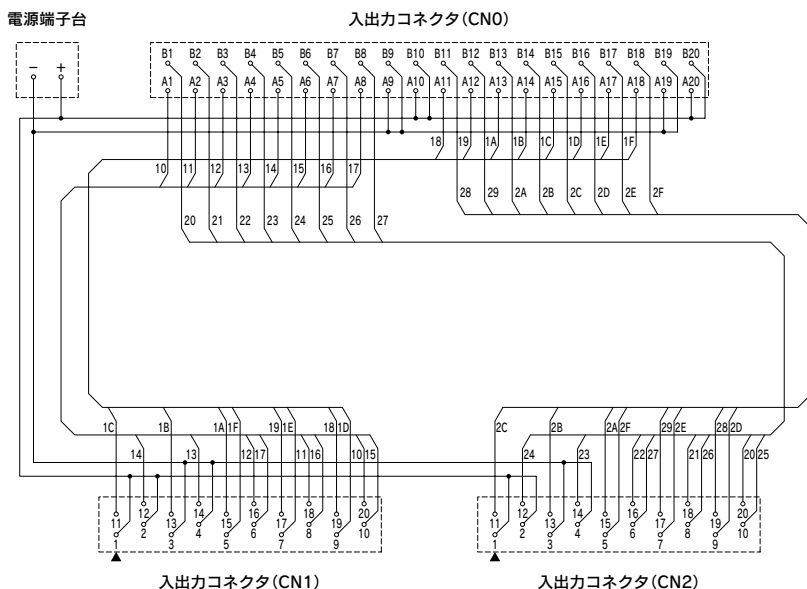
適用PLC例以外のメーカーおよび型式については当社にご確認願います。
またピン番号、配列等についてはP.603-1をご参照ください。

回路図

PCW-993104 [適用PLC例：オムロン(株) C200H-ID218]



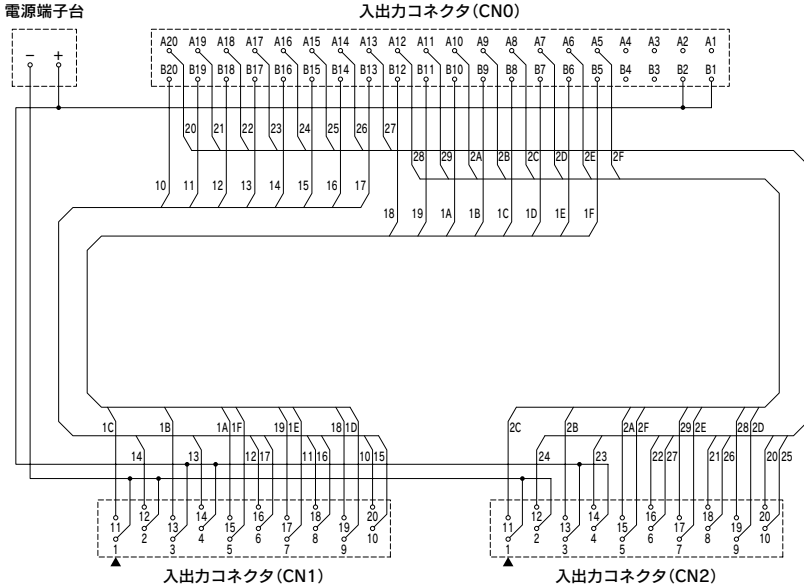
PCW-993105 [適用PLC例：オムロン(株) C200H-OD219]



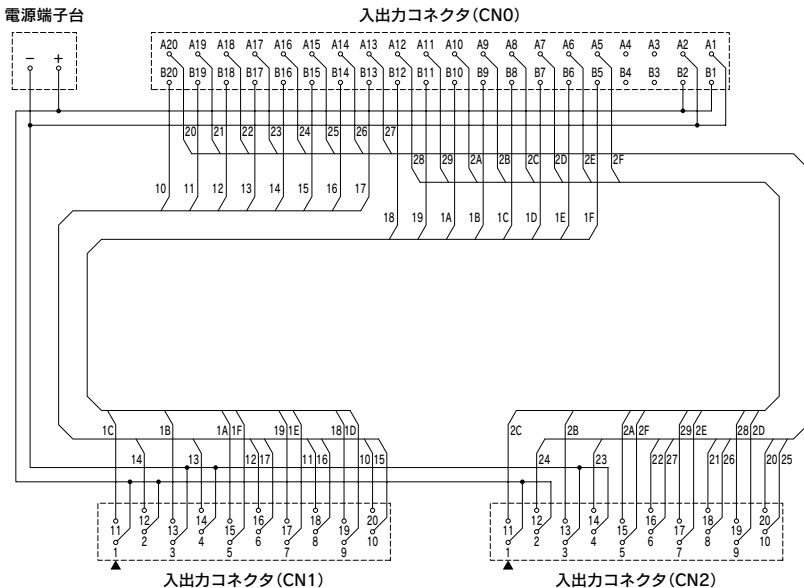
適用PLC例以外のメーカーおよび型式については当社にご確認願います。
またピン番号、配列等についてはP.603-1をご参照ください。

回路図

PCW-993106 [適用PLC例：三菱電機(株) A1SX42]



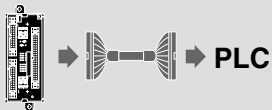
PCW-993107 [適用PLC例：三菱電機(株) A1SY42]



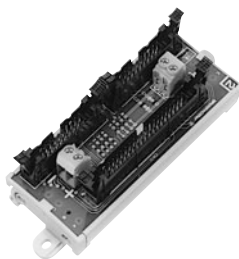
PCW Series

分岐ユニット：DINレール取付対応タイプ

PLCとの接続



接続ケーブルを中継してPLCに接続します。



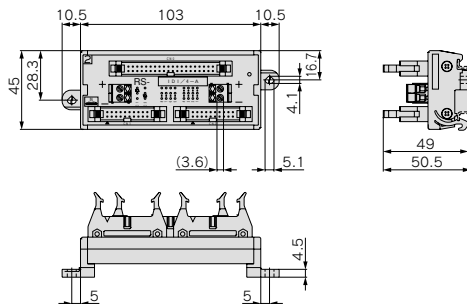
※中継ケーブル品番につきましては、P.601をご参照ください。

仕様

質量	80g
使用周囲温度	-25~80℃

注)PCWシリーズの仕様として、共通仕様に記載されている項目がありますので、P.592の共通仕様もご参照ください。

外形寸法図



型式

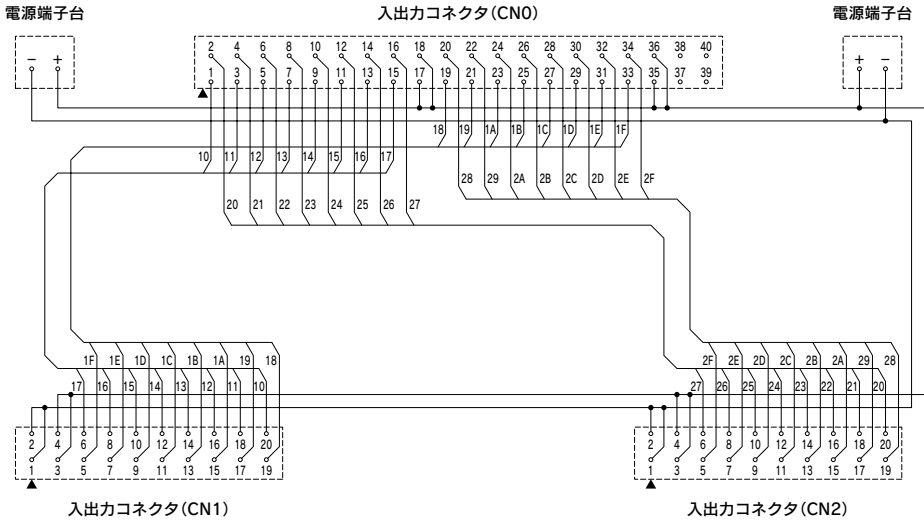
入力	出力	回路図
PCW-993023A	PCW-993033A	P.594-1
PCW-993015A	PCW-993017A	P.594-2
PCW-993139A	PCW-993140A	P.594-3

入出力点数が64点の場合は2個必要となります。

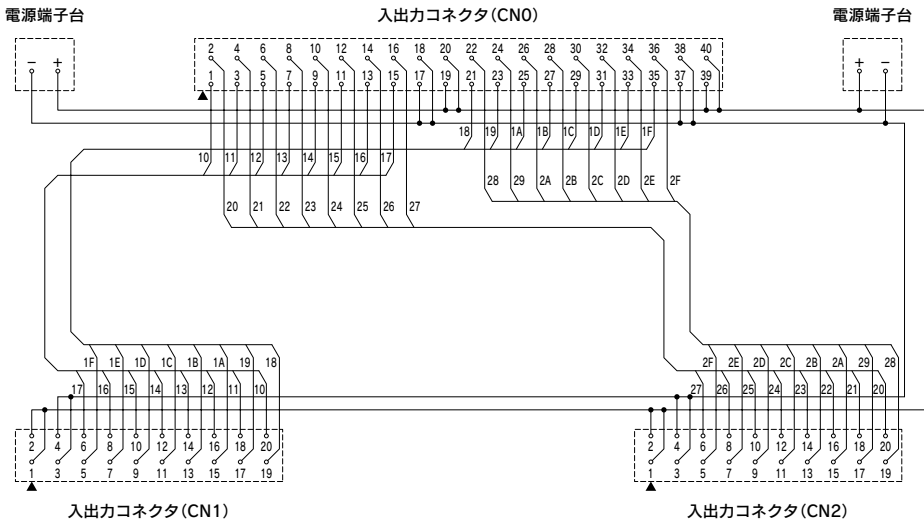
適用PLC例以外のメーカーおよび型式については当社にご確認願います。
またピン番号、配列等についてはP.603-1をご参照ください。

回路図

PCW-993023A [適用PLC例：オムロン(株) C200H-ID219]



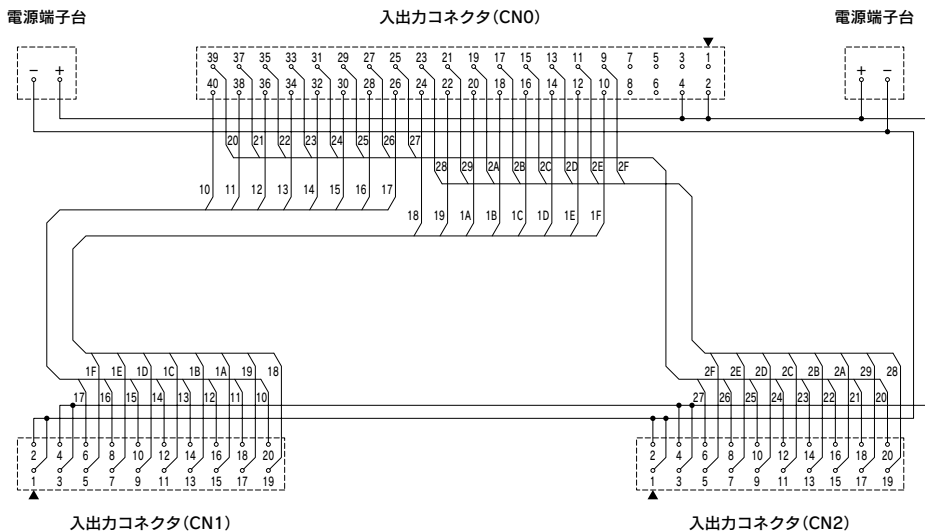
PCW-993033A [適用PLC例：オムロン(株) C200H-OD218]



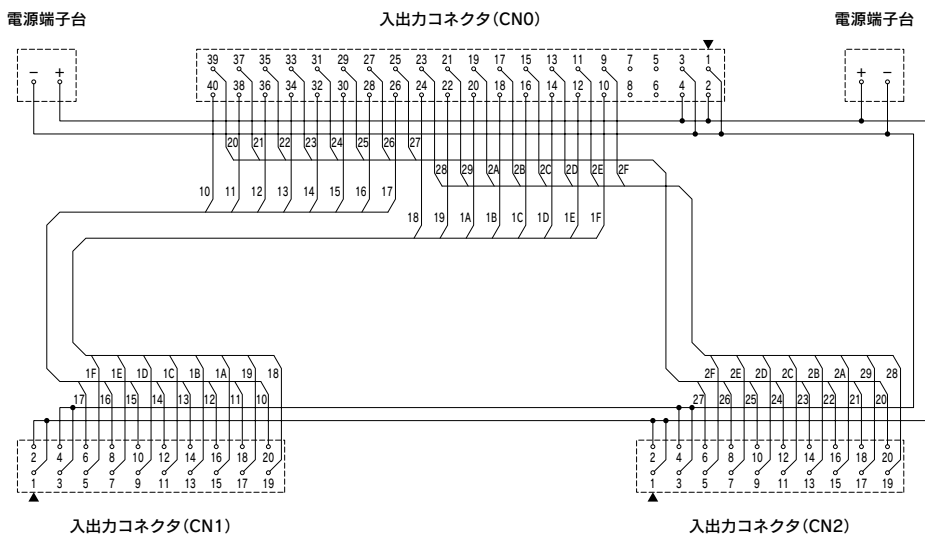
適用PLC例以外のメーカーおよび型式については当社にご確認願います。
またピン番号、配列等についてはP.603-1をご参照ください。

回路図

PCW-993015A [適用PLC例：三菱電機(株) A1SX42]



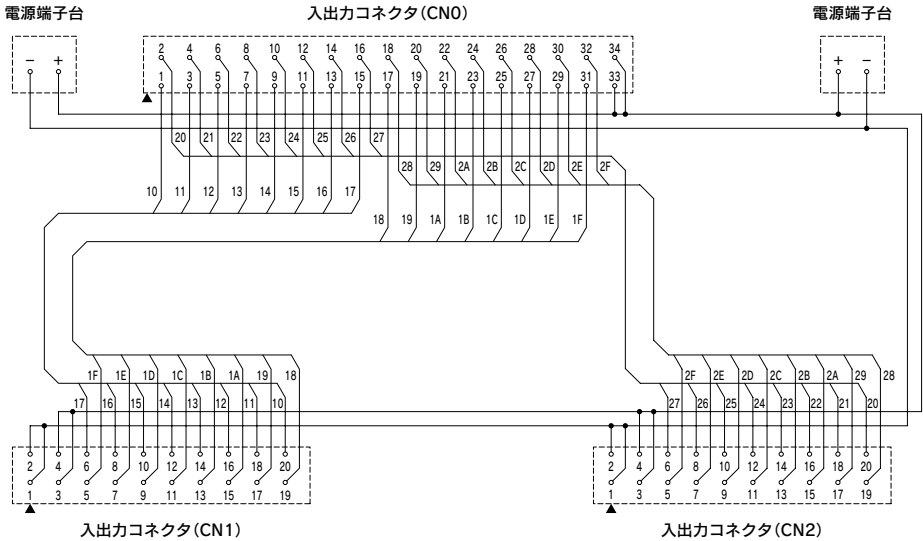
PCW-993017A [適用PLC例：三菱電機(株) A1SY42]



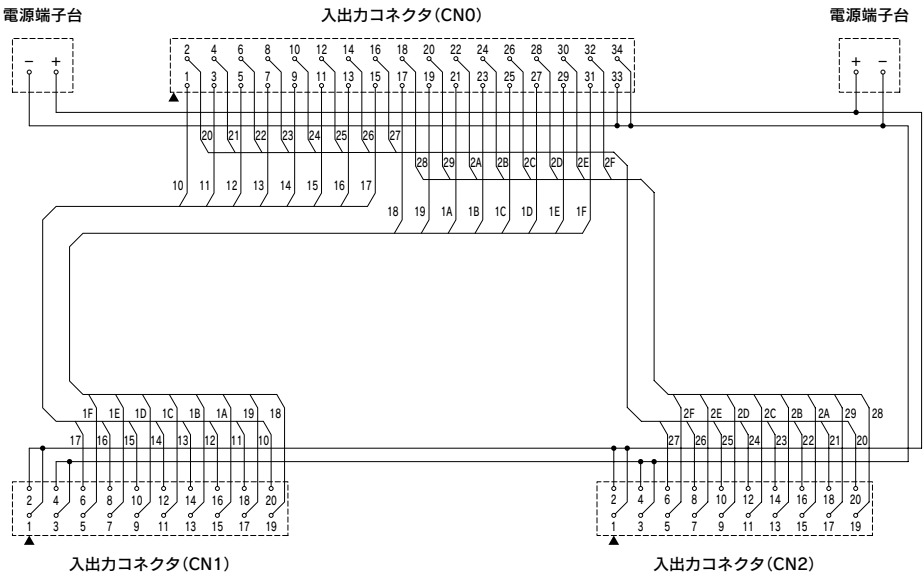
適用PLC例以外のメーカーおよび型式については当社にご確認願います。
またピン番号、配列等についてはP.603-1をご参照ください。

回路図

PCW-993139A [適用PLC例：(株)キーエンス KZ-C32X]



PCW-993140A [適用PLC例：(株)キーエンス KZ-C32T]



PCW Series

32点入力／出力ユニット

PLCとの接続



PLC

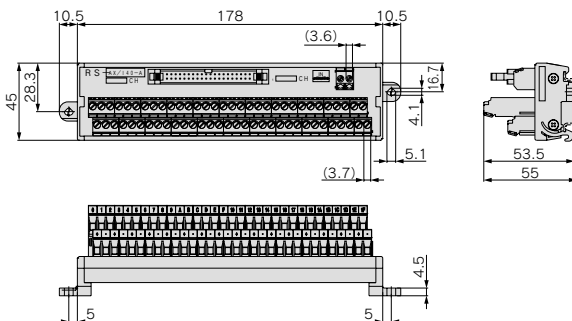
接続ケーブルを中継してPLCに接続します。

仕様

質量	210g
使用周囲温度	-25~55℃

注) PCWシリーズの仕様として、共通仕様に記載されている項目がありますので、P.592の共通仕様もご参照ください。

外形寸法図



※中継ケーブル品番につきましては、P.601をご参照ください。

型式

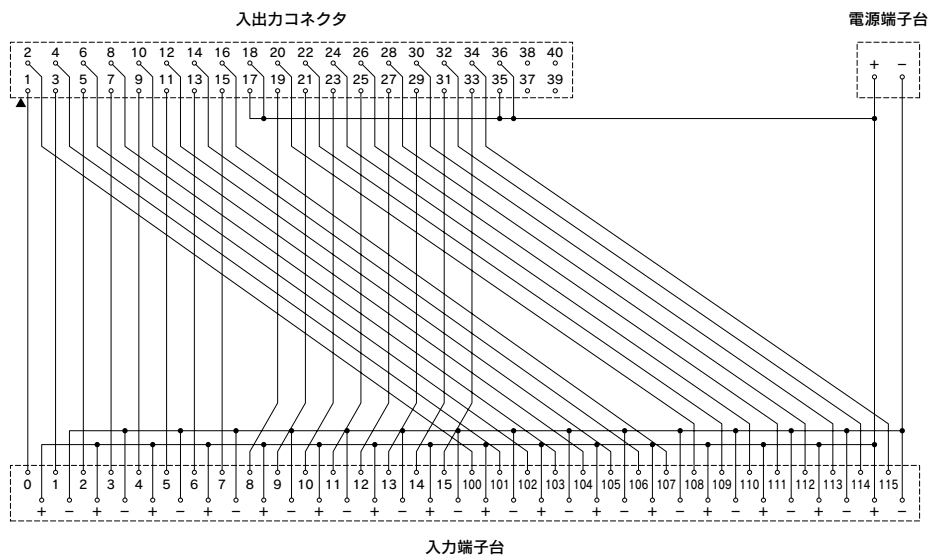
入力	出力	回路図
PCW-990344A	PCW-990345A	P.595-1
PCW-993157A	PCW-993158A	P.595-2
PCW-993161A	PCW-993162A	P.595-3

入出力点数が64点の場合は2個必要となります。

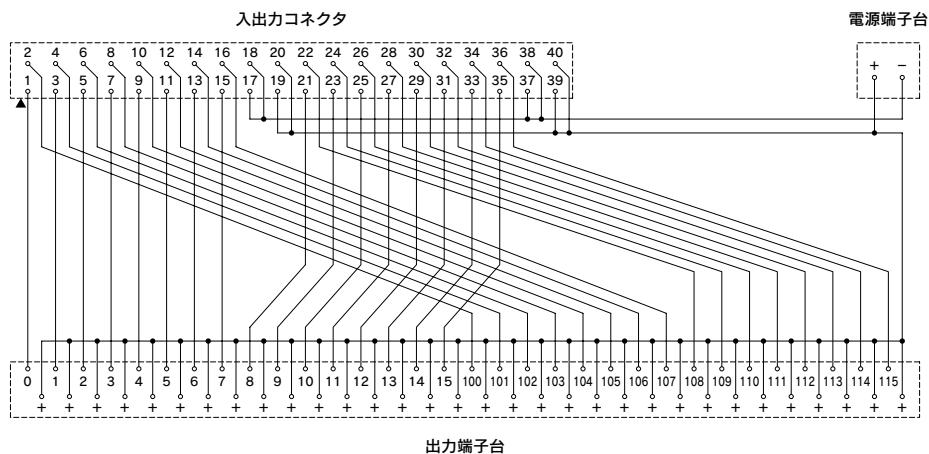
適用PLC例以外のメーカーおよび型式については当社にご確認願います。
またピン番号、配列等についてはP.603-1をご参照ください。

回路図

PCW-990344A [適用PLC例：オムロン(株) C200H-ID219]



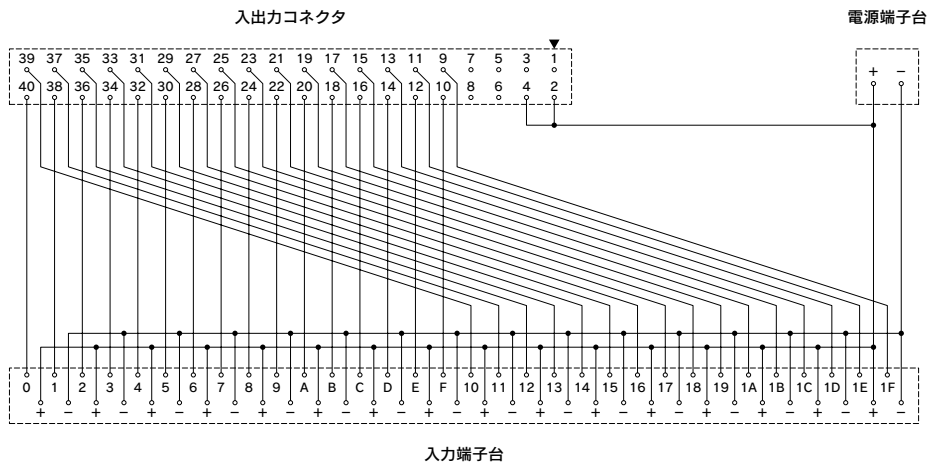
PCW-990345A [適用PLC例：オムロン(株) C200H-OD218]



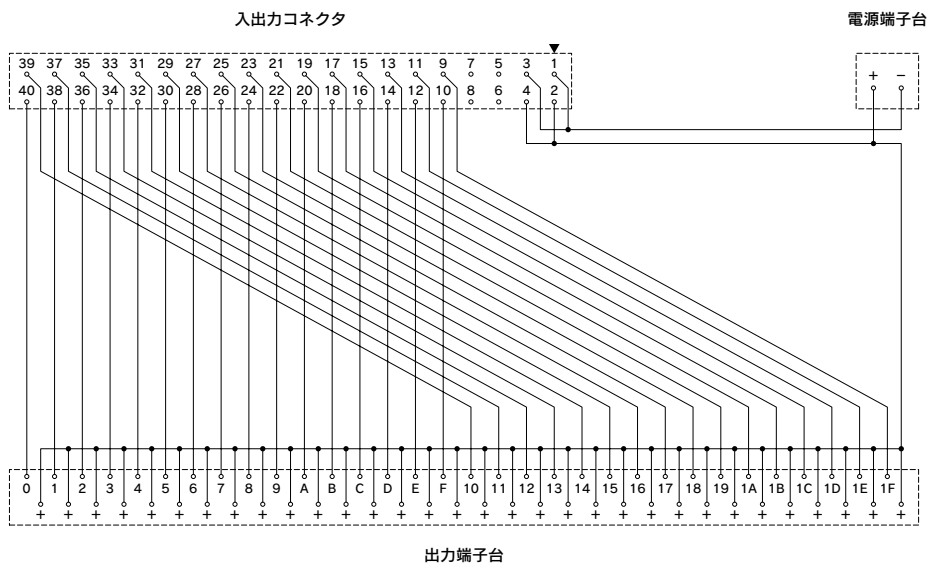
適用PLC例以外のメーカーおよび型式については当社にご確認願います。
またピン番号、配列等についてはP.603-1をご参照ください。

回路図

PCW-993157A [適用PLC例：三菱電機(株) A1SX42]



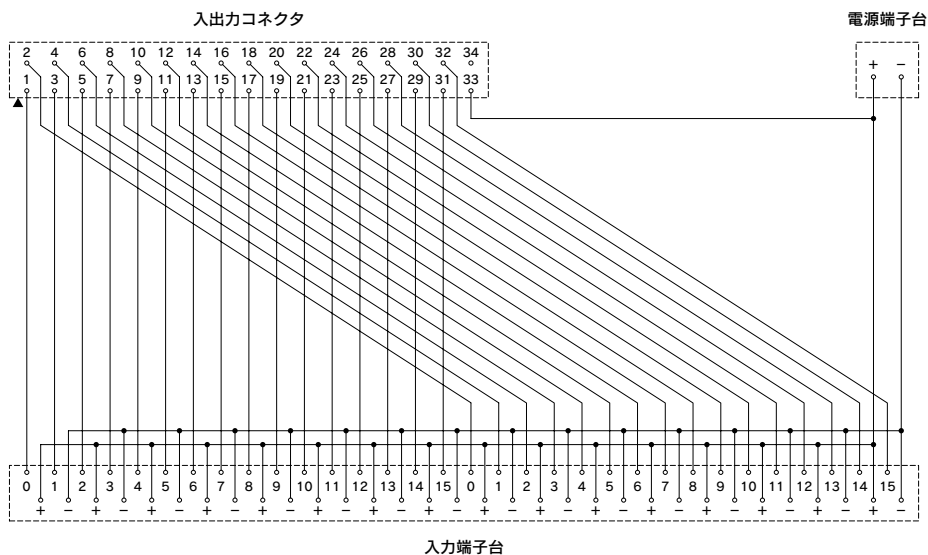
PCW-993158A [適用PLC例：三菱電機(株) A1SY42]



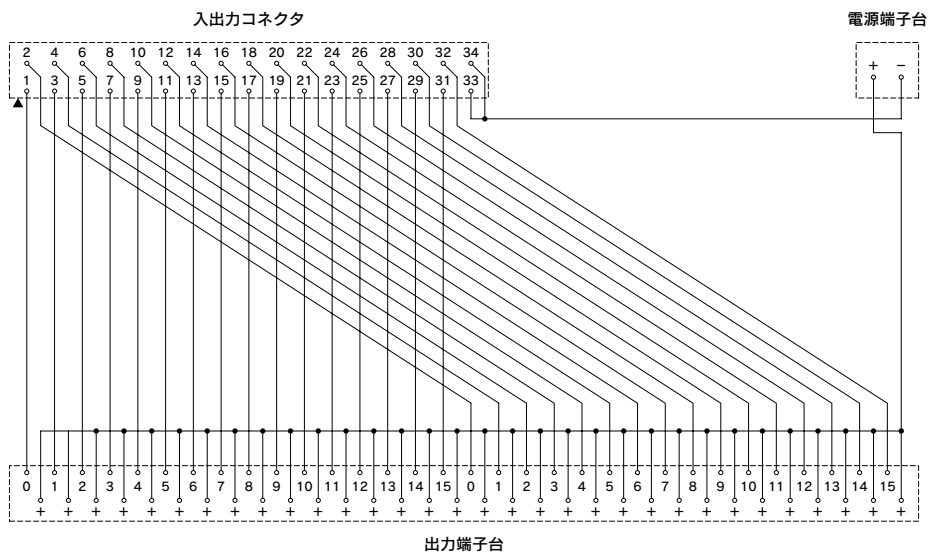
適用PLC例以外のメーカーおよび型式については当社にご確認願います。
またピン番号、配列等についてはP.603-1をご参照ください。

回路図

PCW-993161A [適用PLC例：(株)キーエンス KZ-C32X]



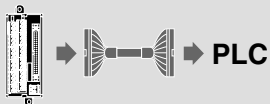
PCW-993162A [適用PLC例：(株)キーエンス KZ-C32T]



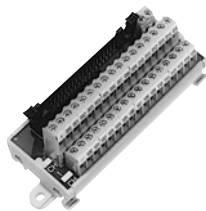
PCW Series

32点出力コモン削減ユニット

PLCとの接続



接続ケーブルを中継してPLCに接続します。



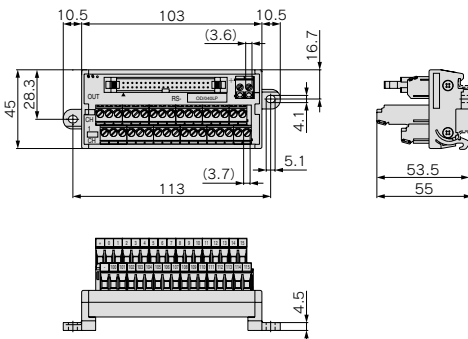
※中継ケーブル品番につきましては、P.601をご参照ください。

仕様

質量	130g
使用周囲温度	-25~55℃

注) PCWシリーズの仕様として、共通仕様に記載されている項目がありますので、P.592の共通仕様もご参照ください。

外形寸法図



型式

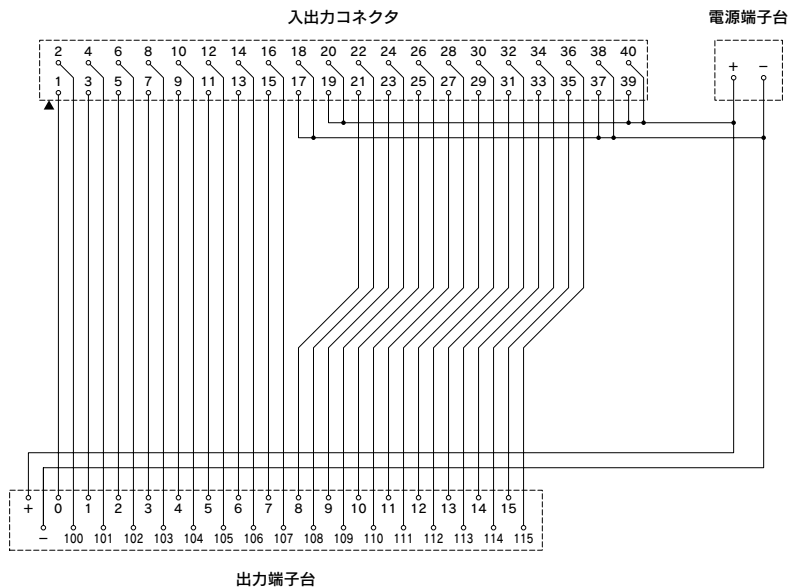
出力	回路図
PCW-993193	P.596-1
PCW-993194	P.596-1
PCW-993225	P.596-2

出力点数が64点の場合は2個必要となります。

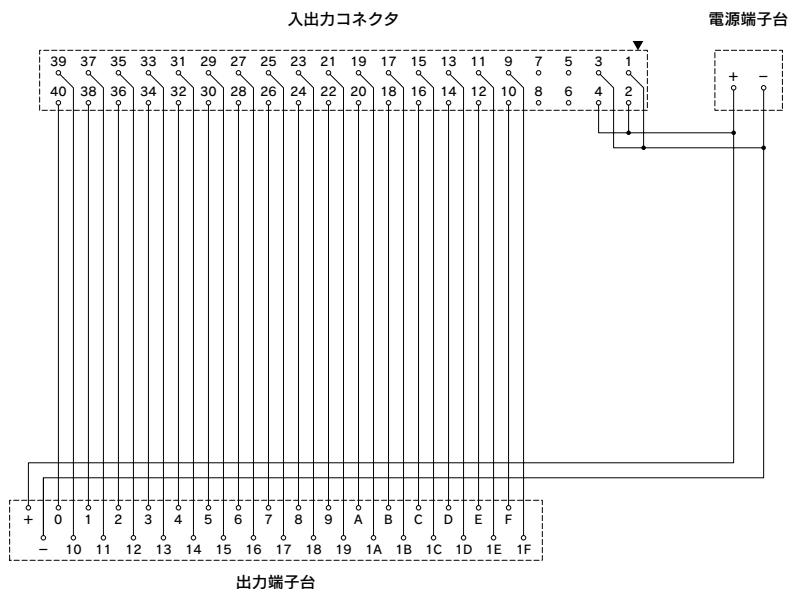
適用PLC例以外のメーカーおよび型式については当社にご確認願います。
またピン番号、配列等についてはP.603-1をご参照ください。

回路図

PCW-993193 [適用PLC例：オムロン(株) C200H-OD218]



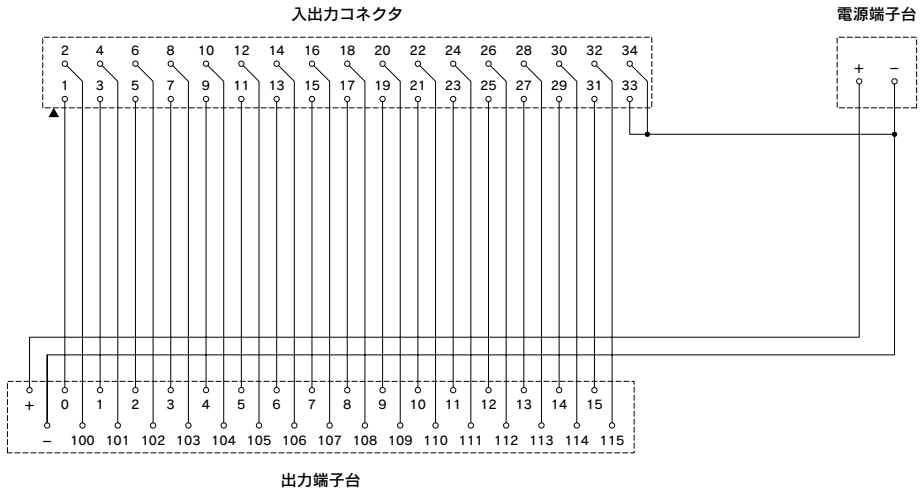
PCW-993194 [適用PLC例：三菱電機(株) A1SY42]



回路図

適用PLC例以外のメーカーおよび型式については当社にご確認願います。
またピン番号、配列等についてはP.603-1をご参照ください。

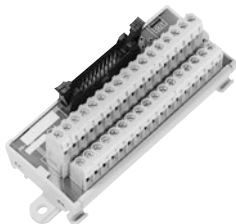
PCW-993225 [適用PLC例：(株)キーエンス **KZ-C32T**]



PCW Series

16点入力／出力ユニット

端子台タイプ: DINレール取付対応タイプ



型式

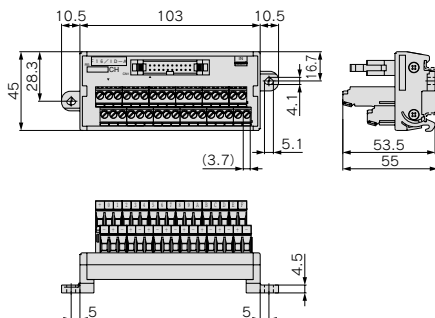
入力	PCW-993051A	回路図
出力	PCW-993052A	P.597-1

仕様

質量	125g
使用周囲温度	-25~80℃

注) PCWシリーズの仕様として、共通仕様に記載されている項目がありますので、P.592の共通仕様もご参照ください。

外形寸法図



端子台タイプ: 箱取付タイプ



型式

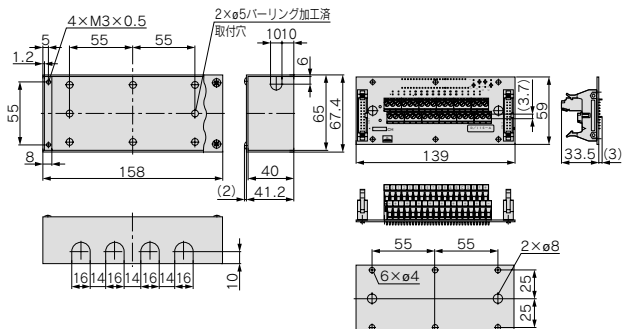
入力	PCW-993055A	回路図
出力	PCW-993056A	P.597-2

仕様

質量	480g
使用周囲温度	-25~80℃

注) PCWシリーズの仕様として、共通仕様に記載されている項目がありますので、P.592の共通仕様もご参照ください。

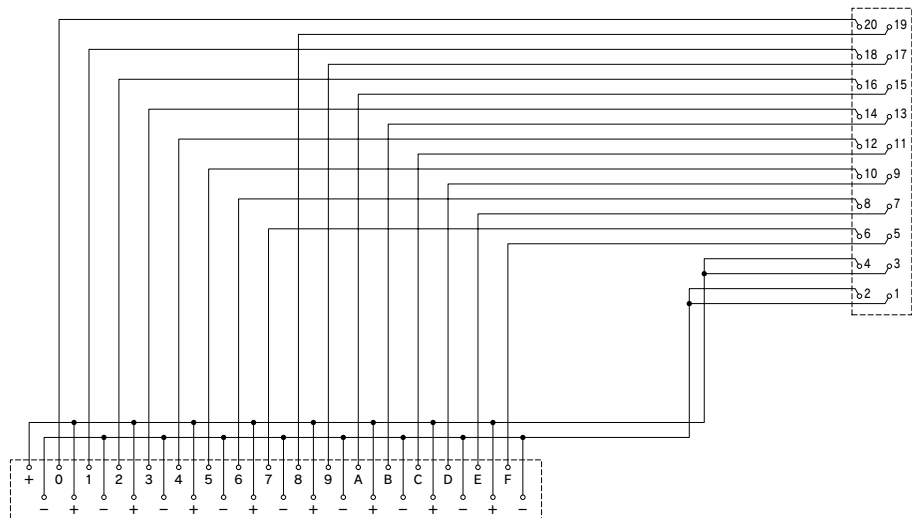
外形寸法図



回路図

PCW-993051A

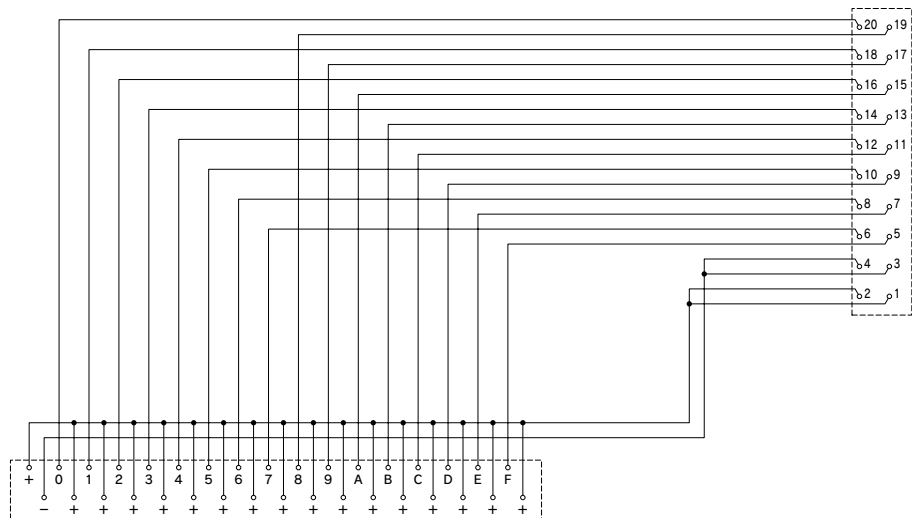
入出力コネクタ



電源・入力端子台

PCW-993052A

入出力コネクタ



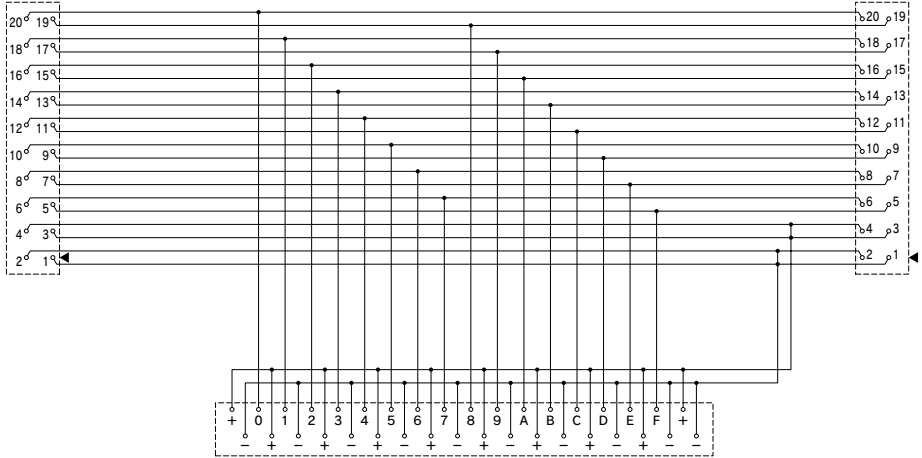
電源・出力端子台

回路図

PCW-993055A

入出力コネクタ

入出力コネクタ

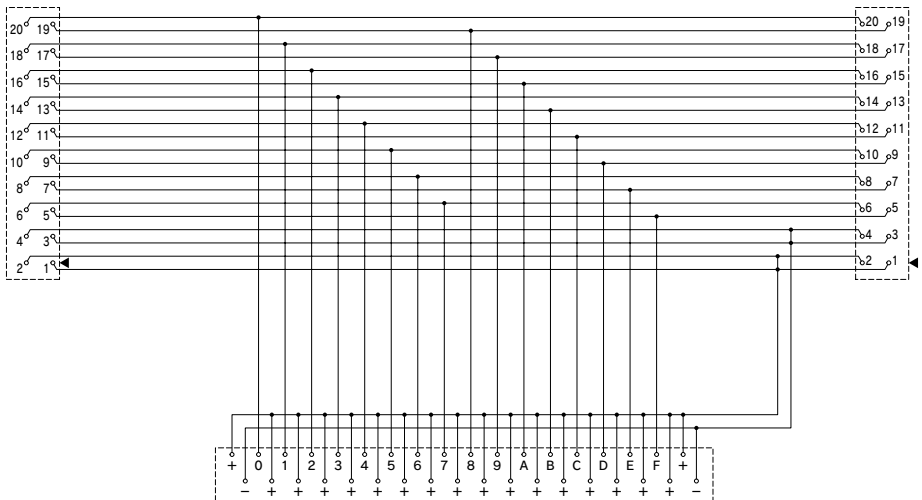


電源・入力端子台

PCW-993056A

入出力コネクタ

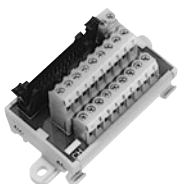
入出力コネクタ



電源・出力端子台

PCW Series

16点出力コモン削減ユニット



型式

出力	PCW-993195
----	------------

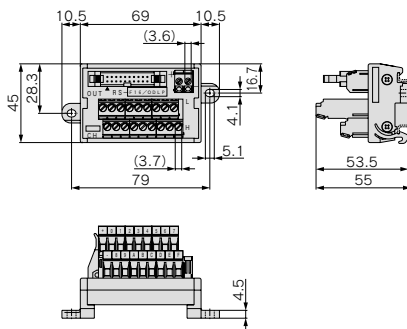
※回路図は、下図を参照。

仕様

質量	80g
使用周囲温度	-25~80℃

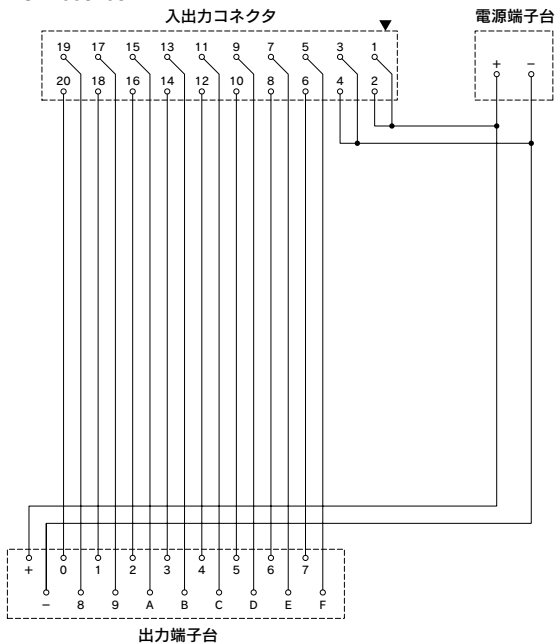
注)PCWシリーズの仕様として、共通仕様に記載されている項目がありますので、P.592の共通仕様もご参照ください。

外形寸法図



回路図

PCW-993195



PCW Series

8点分岐ユニット



型式

入力	PCW-2K0072501
出力	PCW-2K0072502

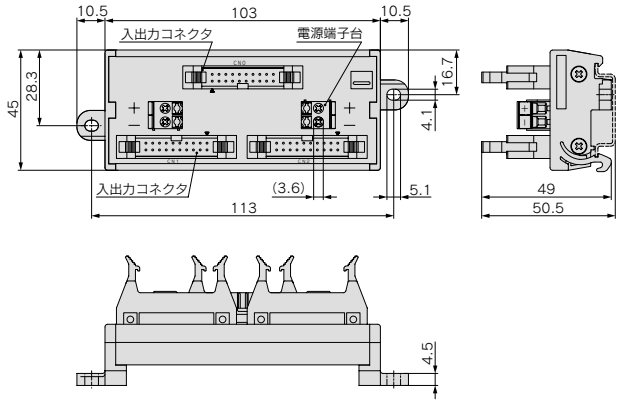
※回路図は、下図を参照。

仕様

質量	80g
使用周囲温度	-25~80℃

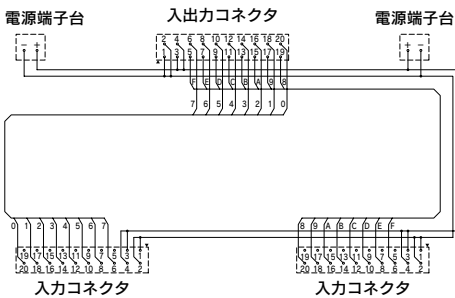
注)PCWシリーズの仕様として、共通仕様に記載されている項目がありますので、P.592の共通仕様もご参照ください。

外形寸法図

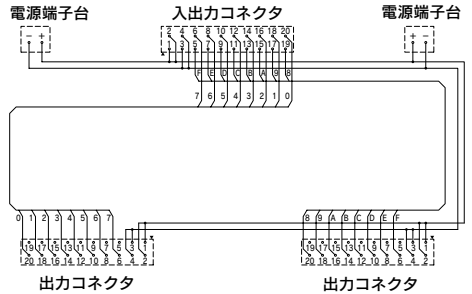


回路図

PCW-2K0072501



PCW-2K0072502



PCW Series

PCワイヤリングシステム接続用

コネクタ付接続ケーブル

PLC入力・出力カード～PCWユニット間 接続用

- PLC入力・出力カード～PCW分岐ユニット間
- PLC入力・出力カード～PCW32点ユニット間

PCW-02-□-005

●電源線の有無

記号	電源線の有無
無記号	あり
N	なし

●リード線長さ

記号	リード線長さ
005	0.5m
010	1m
015	1.5m
020	2m
030	3m
050	5m

上表リード線長さ以外のコネクタ付ケーブルの対応につきましては、当社営業にご確認ください。

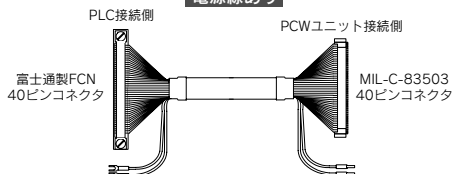
●仕様

記号	仕様
02	標準仕様
05	(株)キーエンス製PLC I/Oカード(KZ-C32X,KZ-C32T)対応 PCWユニット接続用

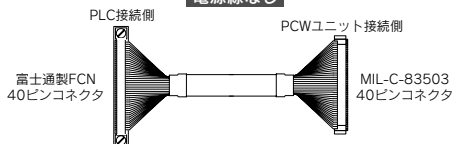
外形図

PCW-02シリーズ

電源線あり

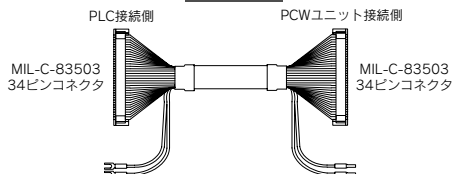


電源線なし

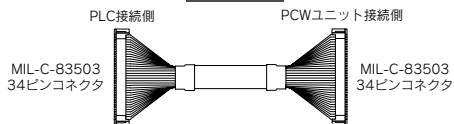


PCW-05シリーズ

電源線あり



電源線なし



PCW Series

PCワイヤリングシステム接続用

コネクタ付接続ケーブル

分岐ユニット:PLC直結タイプ~PCWユニット 接続用

- 分岐ユニット:PLC直結タイプ~PCW16点ユニット間 接続用
- 分岐ユニット:PLC直結タイプ~PCW8点ユニット間 接続用

PCW-04 - 005

●リード線長さ

記号	リード線長さ
005	0.5m
010	1m
015	1.5m
020	2m
030	3m
050	5m

上表リード線長さ以外のコネクタ付ケーブルの対応につきましては、当社営業にご確認ください。

●電源線の有無

記号	電源線の有無
無記号	あり
N	なし

分岐ユニット:PLC直結タイプ~マニホールド電磁弁 接続用

- 分岐ユニット:PLC直結タイプ~マニホールド電磁弁間 接続用

PCW-04 V - 005

●リード線長さ

記号	リード線長さ
005	0.5m
010	1m
015	1.5m
020	2m
030	3m
050	5m

上表リード線長さ以外のコネクタ付ケーブルの対応につきましては、当社営業にご確認ください。

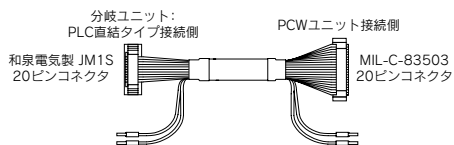
●電源線の有無

記号	電源線の有無	適用マニホールド電磁弁キット
V	あり	Gキット
N	なし	Jキット

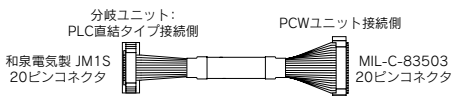
適用マニホールド電磁弁の詳細につきましては、Best Pneumatics No.①をご参照ください。

外形図

電源線あり

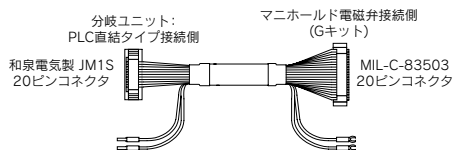


電源線なし

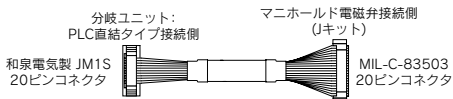


外形図

電源線あり



電源線なし



PCW Series

PCワイヤリングシステム接続用

コネクタ付接続ケーブル

PCWユニット～PCWユニット 接続用

- PCW分岐ユニット～PCW16点ユニット間 接続用
- PCW分岐ユニット～PCW8点ユニット間 接続用
- PCW8点ユニット～PCW8点ユニット間 接続用

PCW-01 - 005

●リード線長さ

記号	リード線長さ
005	0.5m
010	1m
015	1.5m
020	2m
030	3m
050	5m

上表リード線長さ以外のコネクタ付ケーブルの対応につきましては、当社営業にて確認ください。

●電源線の有無

記号	電源線の有無
無記号	あり
N	なし

PCWユニット～マニホールド電磁弁 接続用

- PCW分岐ユニット～マニホールド電磁弁間 接続用
- PCW8点ユニット～マニホールド電磁弁間 接続用

PCW-01 V - 005

●リード線長さ

記号	リード線長さ
005	0.5m
010	1m
015	1.5m
020	2m
030	3m
050	5m

上表リード線長さ以外のコネクタ付ケーブルの対応につきましては、当社営業にて確認ください。

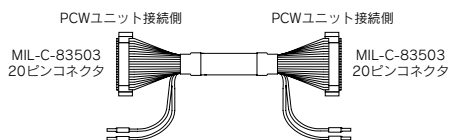
●電源線の有無

記号	電源線の有無	適用マニホールド電磁弁キット
V	あり	Gキット
N	なし	Jキット

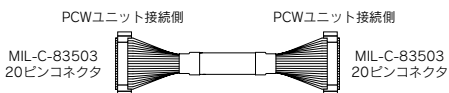
適用マニホールド電磁弁の詳細につきましては、Best Pneumatics No.①をご参照ください。

外形図

電源線あり

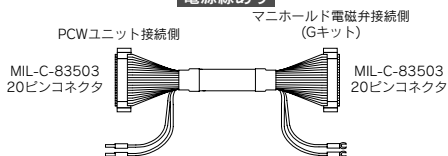


電源線なし

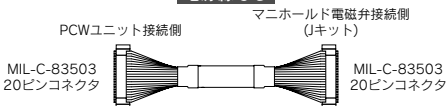


外形図

電源線あり



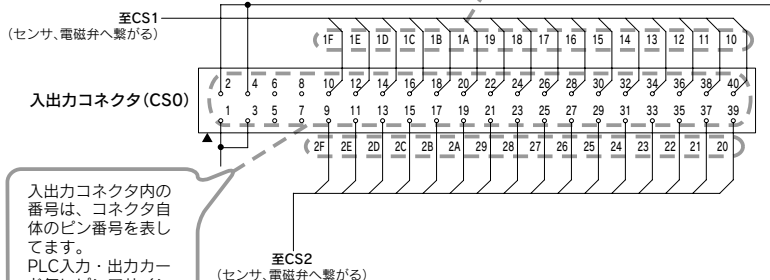
電源線なし



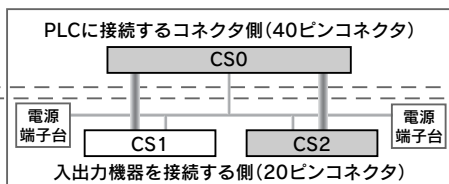
回路図の見方

PLC入出力カードのアドレスを表しています。
表記方法は、PLC毎に異なりますので、本カタログでは統一表記してあります。

- 15 ▶ 32点中の6点目のアドレス
- 1F ▶ 32点中の16点目のアドレス



入出力コネクタ内の番号は、コネクタ自体のピン番号を表しています。
PLC入力・出力カード毎にピンアサイン (ピン配列) が異なりますので、本製品の回路図と、PLC入力・出力カードのピンアサインを確認し選定してください。

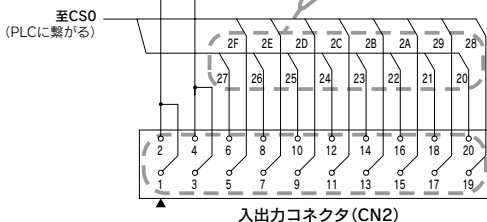


電源線を配線します。
電源線入りコネクタ付ケーブルを使用し、24Vを (+)、24Gを (-) に接続するか、貴社にてケーブルを用意していただき配線してください。
これにより、DC24V電源が各機器に供給されます。



PLC入出力カードのアドレスを表しています。
表記方法は、PLC毎に異なりますので、本カタログでは統一表記してあります。

- 25 ▶ 32点中の22点目のアドレス
- 2F ▶ 32点中の32点目のアドレス



このコネクタにPCWユニットを接続し、入出力機器をご使用いただくか、マニホールド電磁弁を直接接続してご使用いただくことができます。



PCW Series PCワイヤリングシステム／注意事項①

ご使用の前に必ずお読みください。安全上のご注意については、後付1をご確認ください。

使用上

警告

- ①本製品は一般的なFA機器への使用を意図しています。本製品を直接人命に関わるような機器・装置、および誤動作や故障により膨大な損害が発生する様な機器・装置への使用は避けてください。
- ②本製品を分解して修理・改造をしないでください。

取付け・調整・配線

注意

- ①落としてたり、打ち当てたりしないでください。
取扱いの際、落としてたり、打ち当てたり、過大な衝撃(500m/s²以上)を印加しないでください。PCワイヤリングシステムユニットが破損し、接続される機器が誤動作する可能性があります。
- ②誤配線にご注意ください。
誤配線により接続されている機器が破損する可能性があります。分岐ユニット以降の8点ノ16点入力ノ出力ユニットの入出力を間違って接続すると、電源が短絡します。
- ③動力線・高圧線との同一配線はしないでください。
動力線・高圧線からの信号ラインのノイズ・サージの混入防止の為、PCワイヤリングシステムの配線と動力線・高圧線は、別配線(別配管)にしてください。
- ④配線の絶縁性を確認してください。
絶縁不良(他の回線と混線、端子間の絶縁不良etc.)があると、接続されている機器への過大な電圧の印加または電流の流れ込みにより、接続されている機器が破損する可能性があります。
- ⑤締付トルク守ってください。
締付トルク範囲を越えて締付されると、端子台ねじおよび端子台を破損する可能性があります。
- ⑥ケーブルに繰返し曲げや引張力が加わらない様にしてください。
ケーブルに繰返し曲げ応力および引張力が加わる様な配線は、断線の原因となります。
- ⑦各社PLCメーカーのI/Oアドレスの振り方が異なりますので注意してください。
汎用(各メーカーにも対応可能)の銘板セットを添付しておりますので、必要に応じて切断し、端子銘板部に挿入してご使用ください。
- ⑧定格電流を守ってください。
各ユニット基板内の電源ライン電流容量は最大2.0Aです。分岐ユニットノ入力ノ出力ユニット等でユニット内の通過電流が2.0Aを超える場合は、電源線を同一電源端子に接続し、基板内を通過しないようにしてください。

設計・選定

注意

- ①仕様をご確認ください。
仕様(電圧、使用周囲温度、衝撃など)範囲外でのご使用は、破損や作動不良、火災の原因となりますので、仕様をご確認の上正しくお使ください。
- ②保守スペースを確保してください。
保守点検に必要なスペースを考慮した設計をしてください。

使用環境

注意

- ①爆発性ガス雰囲気中では、絶対に使用しないでください。
PCワイヤリングシステムは、防爆構造になっていません。爆発性ガス雰囲気で使用した場合は、爆発災害を引き起こす可能性がありますので、絶対に使用しないでください。
- ②温度サイクルが掛かる環境下での使用はしないでください。
通常の気温変化以外の温度サイクルが掛かる様な場合は、PCワイヤリングシステムユニットに悪影響を及ぼす可能性があります。
- ③サージ発生源がある場所では使用しないでください。
接続される機器およびPCワイヤリングシステムユニットの付近に、大きなサージを発生させる装置機器(電磁リフター・高周波誘導炉・モータ等)がある場合、接続される機器の劣化または破損を招く恐れがありますので、発生源のサージ対策を考慮頂くと共にラインの混線にご注意ください。
- ④本製品端子部に、配線クズ等の異物が入らない様にしてください。
火災や故障、誤動作の原因となりますので、PCワイヤリングシステムユニット端子部に、配線クズ等の異物が入らない様にしてください。
- ⑤保護構造により使用環境を考慮してご使用ください。
PCワイヤリングシステムユニットは、水や油等の飛散する場所でのご使用は避けてください。

保守点検

注意

- ①意図しない誤動作の未然防止のため、保守点検を定期的実施してください。
意図しない誤動作や誤操作で、安全が確保できなくなる可能性があります。
- ②通電中は端子や内部基板に触らないでください。
通電中に端子や内部基板に触ると、PCワイヤリングシステムユニットノ接続される機器の誤動作ノ破損および、感電の恐れがあります。



PCW Series PCワイヤリングシステム／注意事項②

ご使用前に必ずお読みください。安全上のご注意については、後付1をご確認ください。

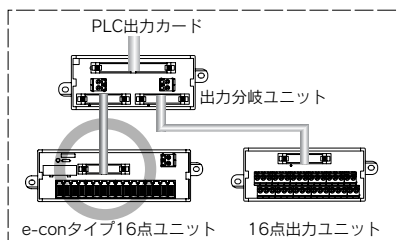
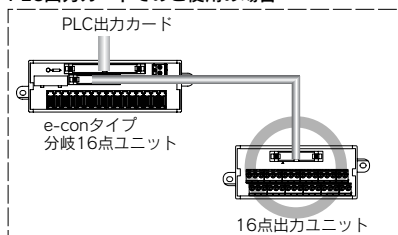
設計・選定

警告

- ① PCWシリーズの各種ユニットと、PCW-ECシリーズとを組合せてでの選定を行う場合は、出力仕様のユニットのみ選定可能です。

入力／出力の対応を入力仕様にて使用されますと、接続されている機器が破損・焼損を招く可能性があります。

PLC出力カードでのご使用の場合



PLC入力カードでのご使用の場合

