

弾性体シール


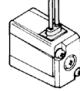
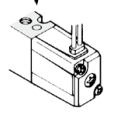

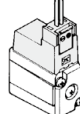
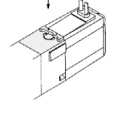

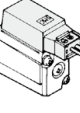

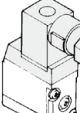
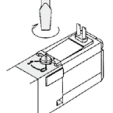


4.5ポートソレノイドバルブ

VZ1000-3000-5000

VZ3000/5000 Seriesは生産中止となります。
 代替機種は、VZ3000→SYJ5000、
 VZ5000→SYJ7000になります。
 詳細はこちらをご覧ください。

プラグインタイプおよびDINレール
 マニホールドは生産を中止しました。

ソレノイドバルブバリエーション

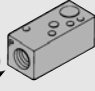
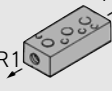
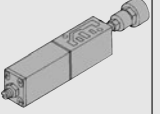
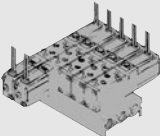
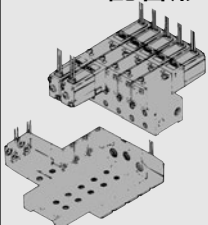
	音速コンダクタンス C[dm³/(s·bar)]	位置数 ソレノイド数	電圧	リード線 取出し方法	ランプ・サージ電圧 保護回路付 (オプション)注	手動操作	
直接配管形	VZ1000 	有効断面積 0.9mm² [4→3] [(A)→(R)]	2位置シングル (A) (B) 4 2 1 3 (P) (R)		●グロメット(KG) 	●ノンロック プッシュ式 	Page 597
	VZ3000 	0.47 [4/2→5/3] [(A/B)→(EA/EB)]	2位置シングル (A) (B) 4 2 5 1 3 (R1) (P) (R2)	(標準) AC100V50/60Hz AC200V50/60Hz DC24V	●L形プラグ コネクタ(M) 	●ノンロック プッシュ式 	Page 605
	VZ5000 	2.4 [4/2→5/3] [(A/B)→(EA/EB)]	2位置ダブル (A) (B) 4 2 5 1 3 (R1) (P) (R2)	(標準) AC24V50/60Hz AC48V50/60Hz AC110V50/60Hz AC220V50/60Hz DC6V DC12V DC48V	●M形プラグ コネクタ(M) 	●サージ 電圧保護 回路付 (G)(L) (M)(D) ●ランプ・ サージ 電圧保護 回路付 (L)(M) (D)	Page 641
ベース配管形	VZ3000 	0.83 [4/2→5/3] [(A/B)→(EA/EB)]	3位置クローズセンタ (A) (B) 4 2 5 1 3 (R1) (P) (R2)	●DIN形 ターミナル(D) 	●ロック式B形 (ドライブ操作形) 	Page 617	
	VZ5000 	2.9 [4/2→5/3] [(A/B)→(EA/EB)]	3位置プレッシャセンタ (A) (B) 4 2 5 1 3 (R1) (P) (R2)		●ロック式C形 (手操作形) 	Page 655	

(注) フラットケーブルマニホールド用の電磁弁はランプ・サージ電圧保護回路付となります。

- SV
- SZ
- SY
- SYJ
- SX
- VK
- VZ**
- VF
- VFR
- VP4
- VQC
- SQ
- VQ
- VQ4
- VQ5
- VQZ
- VQD
- VZS
- VFS
- VS
- VQ7

VZ1000-3000-5000 Series

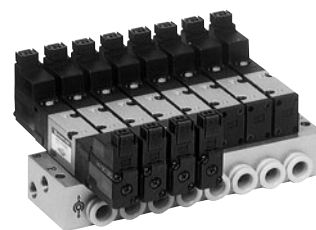
マニホールドバリエーション

		標準マニホールド								
バルブシリーズ	A、Bポート 配管位置	A、Bポートの管接続口径					マニホールドオプション			
		M5×0.8	Rc 1/8	ワンタッチ管継手付			単独 SUPスペーサ Ass'y  (P)	単独 EXHスペーサ Ass'y  R1 R2	スペーサ形 減圧弁 	
				適用チューブ外径	ø4	ø6				ø8
直接配管形 	VZ1000	上	●	—	—	—	—	●	●	—
	VZ3000		●	—	●	●	—	●	●	—
	VZ5000		—	●	—	●	●	—	●	—
ベース配管形 	VZ3000	横	●	—	●	●	—	●	●	●
		裏	●	—	—	—	—	—	—	(P減圧)
	VZ5000	横	—	●	—	●	●	●	●	●
		裏	—	●	—	—	—	—	—	(P減圧)

関連商品

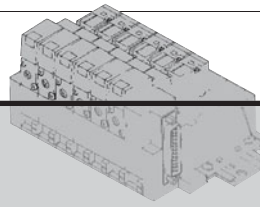
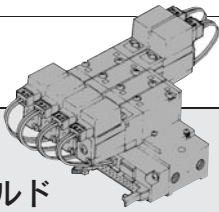
2重管システム

- チューブ本数が¹/₂
- ワンタッチ配管
- 配管工数の削減
- ø63までのシリンダ駆動システムが可能
- 誤配管の防止



※詳細仕様は別途2重管システムのカタログ (CAT.02-5)をご参照ください。

プラグインタイプおよびDINレールマニホールドは生産を中止しました。



フラットケーブルマニホールド						DINレールマニホールド ノンプラグイン/プラグイン						
A, Bポートの管接続口径						A, Bポートの管接続口径						
M5×0.8	Rc 1/8	ワンタッチ管継手付				M5×0.8	ワンタッチ管継手付				マニホールドオプション	
		適用チューブ外径					適用チューブ外径				SUP 仕切り弁	EXH 仕切り弁
		ø4	ø6	ø8	ø4		ø6	ø8				
●	-	-	-	-	(注1) ●	-	-	-	-	-	●	
●	-	●	●	-	-	-	-	-	-	-	-	
-	●	-	●	●	-	-	-	-	-	-	-	
●	-	●	-	-	-	●	●	-	●	●	●	
-	-	-	-	-	-	-	-	-	-	-	-	
-	-	-	-	-	-	-	●	●	●	●	●	
-	-	-	-	-	-	-	-	-	-	-	-	

生産を中止しました

注1: オーダーメイド

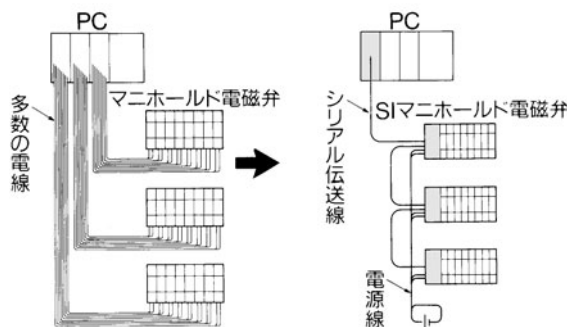
- SV
- SZ
- SY
- SYJ
- SX
- VK
- VZ**
- VF
- VFR
- VP4
- VQC
- SQ
- VQ
- VQ4
- VQ5
- VQZ
- VQD
- VZS
- VFS
- VS
- VQ7

シリアル伝送システム

電磁弁—PCを1本のケーブルで制御できる配線システム

- 配線工数の低減
 - シリアル伝送方式の採用により、配線工数の大幅低減が可能です。
 - PCの親局からダイレクトにシリアル伝送を行いますので、パラレル配線は一切不要となります。
- 分散設置可能
 - 16点単位で512点までの小規模分散が可能です。
- メンテナンスの容易性
 - 配線工数の低減により、メンテナンスが容易となります。

((従来の方法)) → ((シリアル伝送による方法))



⚠ 製品個別注意事項

ご使用前に必ずお読みください。安全上のご注意、共通注意事項については、前付42～46をご確認ください。

⚠ 警告

マニュアル操作について

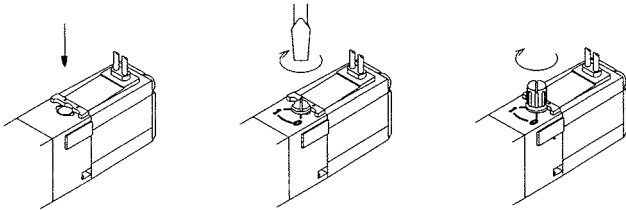
●マニュアルは、ノンロックプッシュ式とロック式を用意しています。
(ロック式はVZ3000・VZ5000のみとなります。)

■ノンロックプッシュ式は、矢印の方向に押してください。
ロック式は、矢印の方向に回してください。

無記号: ノンロック
プッシュ式

B: ロック式B形
(ドライバ操作形)

C: ロック式C形
(手操作形)



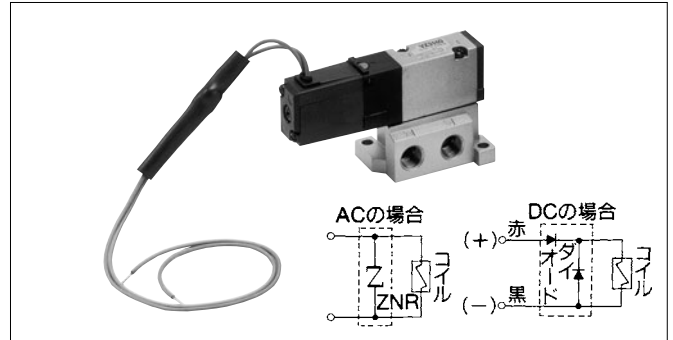
ロック式マニュアル操作時の使用トルクは、0.2N・m
以下としてください。

マニュアル操作をしますと、接続された装置が作動しますので、危険のない
ことを確認してから行ってください。

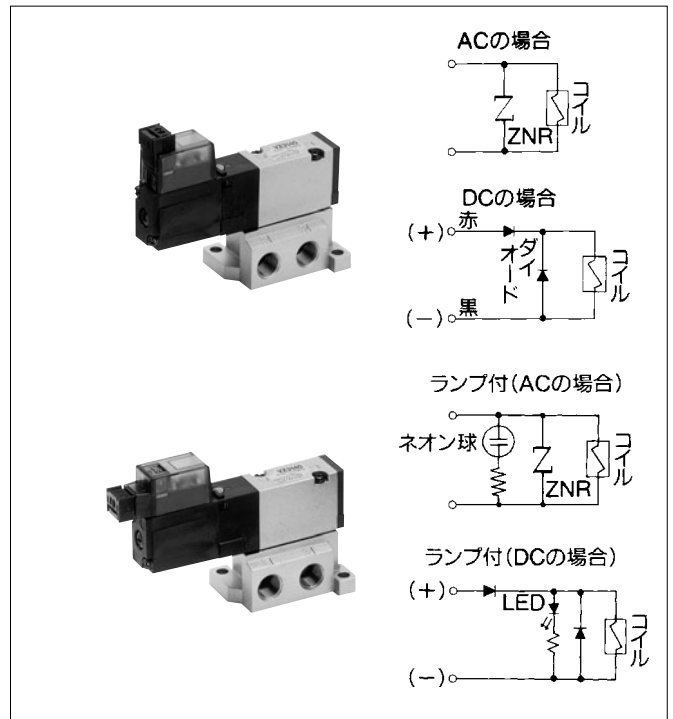
⚠ 注意

ランプ・サージ電圧保護回路

グロメットタイプ



L、M形プラグコネクタタイプ

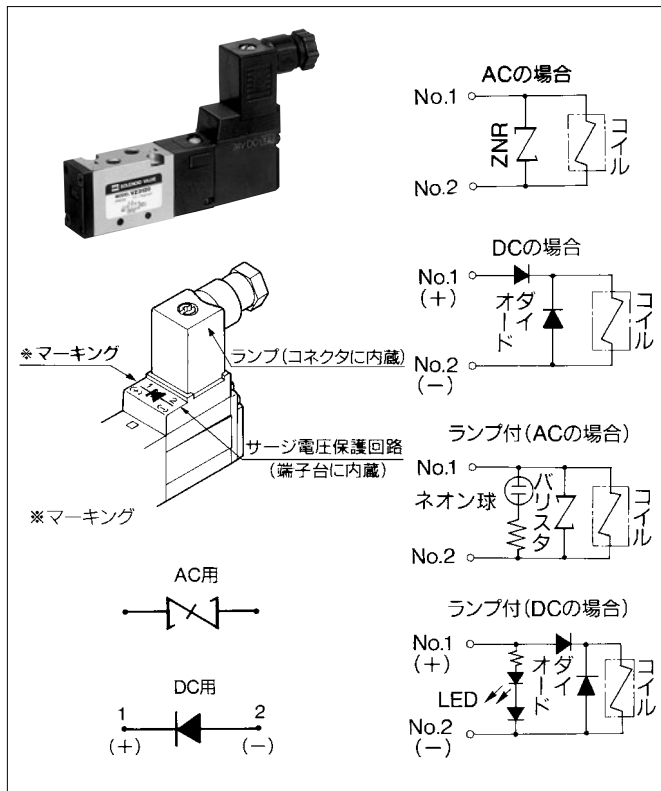


DCの場合には、極性をコネクタの+表示に合わせて接続してください。
あらかじめ、リード線が接続されている場合には+赤-黒となっています。

△ 注意

ランプ・サージ電圧保護回路

DIN形ターミナル



DCの場合には、コネクタの端子No.1にプラス(+)側、端子No.2にマイナス(-)側を接続してください。(端子台のマーキングを参照ください。)

主弁・パイロット弁集合排気形:VZ3000、VZ5000

パイロット弁の排気がバルブ内で主弁の排気へ集合されたタイプです。
 ●パイロット弁の排気を嫌う環境の場合
 ●周囲の塵埃の侵入を防ぎたい場合などのときご利用ください。なお、エキゾーストポートは絞られることのないよう配管にご注意ください。

VZ1000・3000・5000シリーズ マニホールドの3ポート弁との混合取付について

VZ1000、3000、5000のマニホールドはそれぞれVZ100、300、500シリーズの3ポート弁と混合取付けが可能です。混合取付け方法は下記のページをご覧ください。

VZ1000、VZ100	P.597
VZ3000、VZ300	P.605、617
VZ5000、VZ500	P.641、655

4.5ポート弁を3ポート弁として使用する場合

VZ1000、3000、5000シリーズはシリンダポートの片方をプラグで閉じることでノーマルクローズ(N.C.)またはノーマルオープン(N.O.)の3ポート弁として使用可能です。ただし、エキゾーストポートは開放のままご使用ください。

ダブルソレノイド形の3ポート弁が必要なときに便利です。

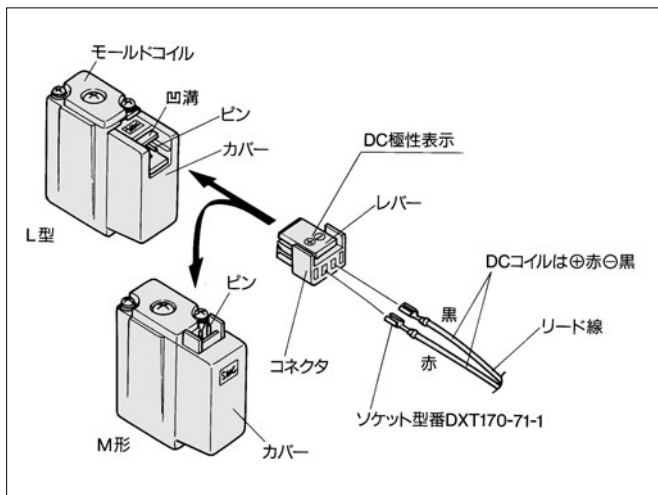
プラグ位置	2(B)ポート	4(A)ポート
切換方式	N.C.	N.O.
ソレノイド数	シングル 	シングル
	ダブル 	ダブル

(JIS記号例はVZ3000シリーズの場合です。)

プラグコネクタの使用法

コネクタの着脱

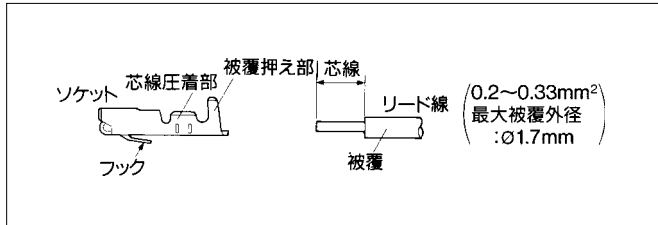
- 1)コネクタを装着する場合
 レバーとコネクタ本体を指ではさむようにしてまっすぐピンに挿入し、カバーの凹溝にレバーの爪を押し込むようにしてロックします。
- 2)コネクタを引抜く場合
 親指でレバーを押し下げて爪を凹溝から外しながらまっすぐに引いて外します。



リード線とソケットの圧着

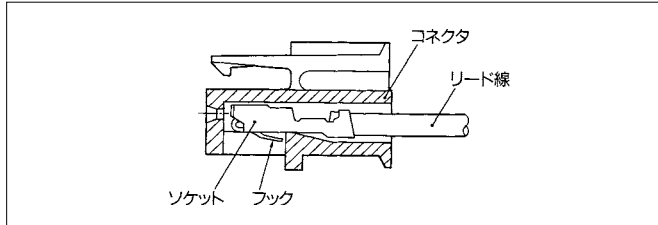
リード線の先端を3.2~3.7mm皮むきして、芯線の先を揃えてソケットに入れ、圧着工具により圧着してください。この時、芯線圧着部にリード線の被膜が入らないようご注意ください。なお圧着には専用の圧着工具をご使用ください。

(専用圧着工具につきましては当社にご確認ください。)



リード線付ソケットの着脱

- 1)装着する場合
 ソケットをコネクタの角穴(+、-表示あり)に挿入し、更にリード線をつまんで最後まで押しつけてソケットのフックをコネクタの座に引掛けロックします。(押し込むとフックが開いて自動的にロックされます。)次にリード線を軽く引いてロックされていることを確認してください。
- 2)引き抜く場合
 ソケットをコネクタから引抜く時は、ソケットのフックを先の細い棒(約1mm)で押し込みながら、リード線を引き抜いてください。なお、ソケットをそのまま再使用する場合は、フックを外側へ広げてください。



- SV
- SZ
- SY
- SYJ
- SX
- VK
- VZ**
- VF
- VFR
- VP4
- VQC
- SQ
- VQ
- VQ4
- VQ5
- VQZ
- VQD
- VZS
- VFS
- VS
- VQ7

VZ1000-3000-5000 Series

△ 注意

プラグコネクタのリード線長さについて

リード線付のプラグコネクタは標準長さ300mmですが、下記長さについても用意されています。

コネクタAss'y品番表示方法

DXT170-80- A -

リード線色別

リード線長さ

記号	ソケット付 リード線	備考
無記号	ソケットのみ (2ヶ)	リード線なし
1	青(2本)	AC100V用
2	赤(2本)	AC200V用
3	灰(2本)	ACその他
4	赤:+ 黒:-	DC用

記号	リード線長さ Lmm
無記号	300
6	600
10	1000
15	1500
20	2000
25	2500
30	3000

手配方法

プラグコネクタのコネクタなしの電磁弁の品番にコネクタAss'yの品番を併記してください。

〈例〉リード線長さ2000mmの場合

VZ3220-5MO-M5	3ヶ
DXT170-80-4A-20	6ヶ

カバー付コネクタAss'y

防塵対策を施した保護カバー付コネクタAss'y

- コネクタ部への異物の侵入などによる短絡事故の防止に有効。
- カバーの材質は、耐候性および電気絶縁性に優れた電気用クロロブレンゴムを使用。ただし切削油などが、かからないようにしてください。
- 丸形コードの使用によりすっきりとした外観。

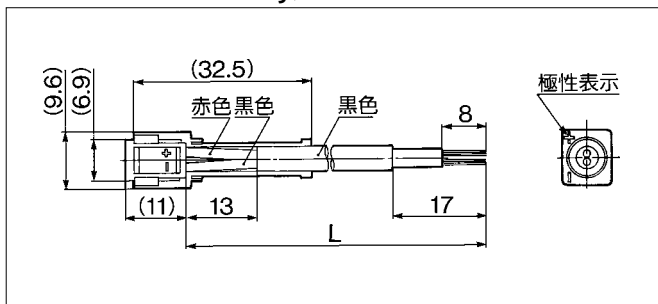
品番表示方法

DXT170-123-A-

リード線長さ

記号	リード線長さ Lmm
無記号	300
6	600
10	1000
15	1500
20	2000
25	2500
30	3000

カバー付コネクタAss'y/外形寸法図



DIN形コネクタの使用法

結線要領

- 1) 固定ねじをゆるめ、コネクタを電磁弁端子台から引き抜きます。
- 2) 固定ねじを抜いてから、ターミナルブロック下部の切欠部へマイナスドライバ等を差し込んでこじあげ、ターミナルブロックとハウジングを分離します。
- 3) ターミナルブロックの端子ねじ(マイナスねじ)をゆるめ、結線方式に従ってリード線の芯線を端子へ差し込み、端子ネジで確実に固定してください。
- 4) グランドナットを締め込んで、コードを固定してください。

取出口変更要領

ターミナルブロックとハウジングを分離した後、ハウジングを任意の方向(90°ごとに4方向)に組付けることによりコード取出口を変更できます。*ランプ付の場合、コードのリード線でランプを破損したりしないよう注意してください。

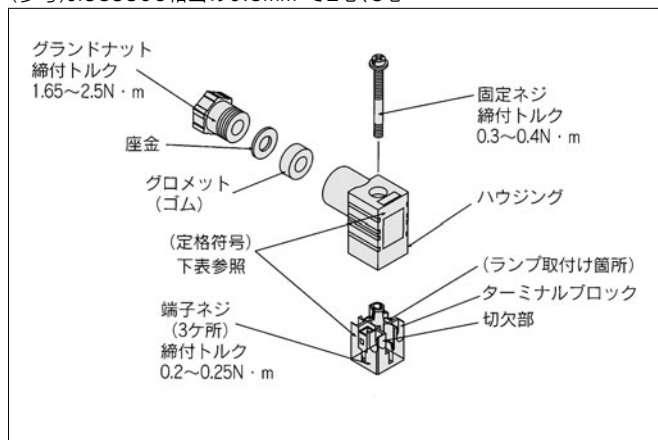
注意事項

コネクタは、斜めに傾けないよう真直ぐに差し込み、または引き抜いてください。

適合ケーブル

コード外径:φ3.5~φ7

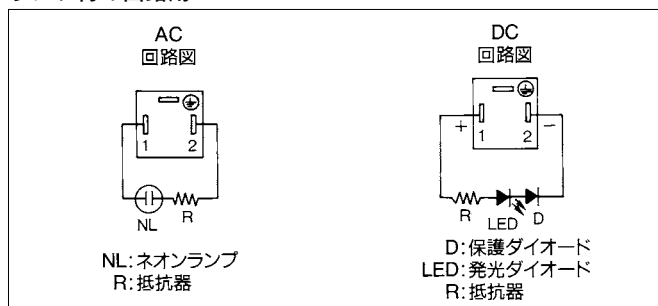
(参考)JISC3306相当の0.5mm²で2芯、3芯



DINコネクタ品番

ランプなし		DXT170-176-1
ランプ付		
定格電圧	定格符号	品番
AC100V	100V	DXT170-176-2-01
AC200V	200V	DXT170-176-2-02
AC110V	110V	DXT170-176-2-03
AC220V	220V	DXT170-176-2-04
AC240V	240V	DXT170-176-2-07
DC6V	6VD	DXT170-176-3-51
DC12V	12VD	DXT170-176-3-06
DC24V	24VD	DXT170-176-3-05
DC48V	48VD	DXT170-176-3-53

ランプ付の回路図



マニホールドの電気配線

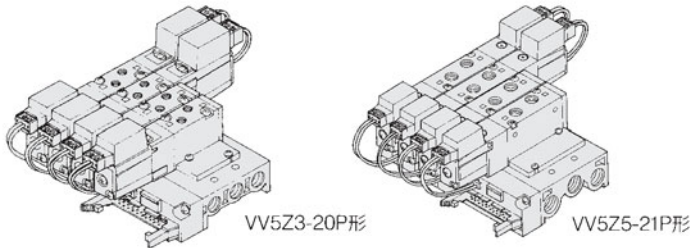
単一Bマウントマニホールド

電磁弁のリード線取出方法により個々に接続してください。

△ 注意

マニホルドの電気配線

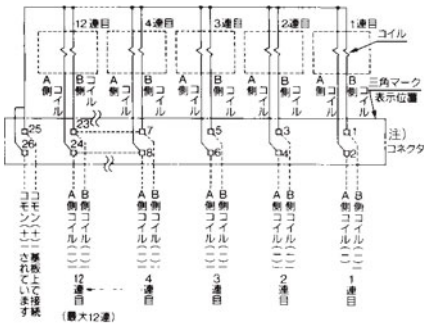
フラットケーブルマニホルド



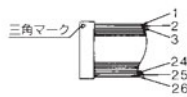
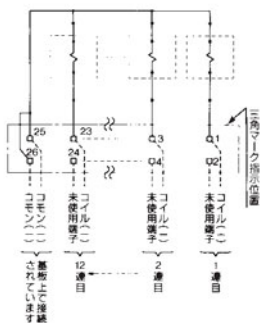
- マニホルドバルブにおいて個々のバルブへの配線をプリント基板上で行い外部からの結線はフラットケーブルによって一括して配線できるようにしたものです。
- 電気結線は26極のMILタイプコネクタでワンタッチ接続でき、個々のバルブへの配線が不要となるため、配線工数を大巾に削減することができます。とともに、外観をスッキリまとめることができます。

マニホルド内部配線

VZ3000、5000の場合



VZ1000の場合

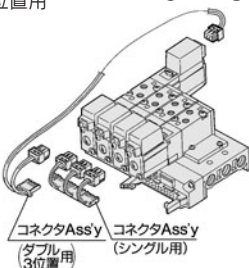


注) コネクタに端子番号は表示されていません。コネクタ結線図に示します端子番号は参考図のように嵌合するコネクタのフラットケーブルに仮に三角マーク側から1、2、3…26とした場合の相関を示します。

- 5連以上の場合、コモンは2極とも配線してください。
- シングルソレノイドの場合、B側コイルに結線してください。
- 最大連数は12連です。それ以上の場合には別途お問い合わせください。
- 電気結線は+コモン仕様となっています。-コモン仕様につきましては別途ご指示願います。
- 適用電磁弁はVZ3000/5000シリーズの場合、パイロット弁排気方法が主弁・パイロット弁集合排気形となります。

バルブ配線ユニット間接続用コネクタAss'y品番

- VZ100/1000用 DXT170-127 A
- VZ3000/5000 シングル用 DXT192-52-1 A
- VZ3000/5000 ダブル・3位置用 DXT192-52-2 A

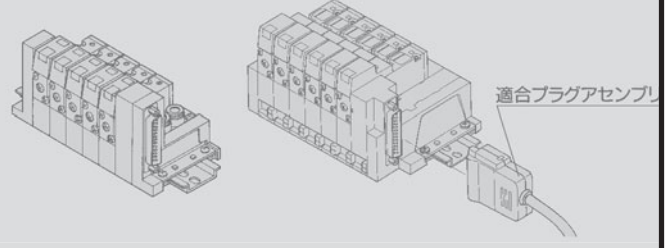


● リード線色

記号	色	備考
1	青	AC100V用
3	灰	AC110V用
4	赤、黒	DC用

マニホルドの電気配線

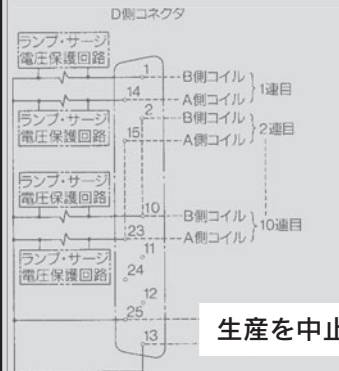
プラグインタイプDINレールマニホルド



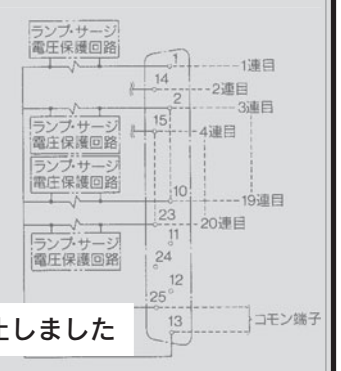
- 電気結線方式にDサブコネクタを使用することにより、結線作業の合理化、省力化が計れます。また、コネクタにMIL規格準拠Dサブコネクタ(端子数25)を使用しているため、幅広い互換性が得られます。

マニホルド内部配線

<Dサブコネクタ片側取付の場合> VZ3000/5000

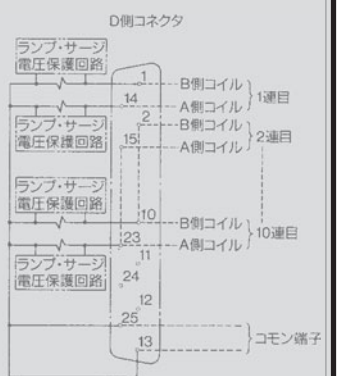
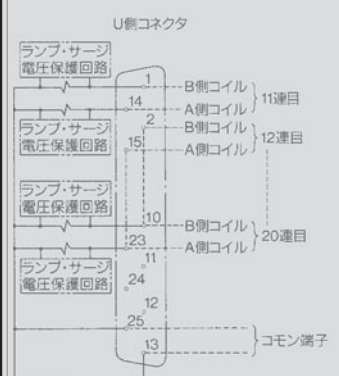


VZ1000



生産を中止しました

<Dサブコネクタ両側取付の場合：VZ3000/5000のみ>



- Dサブコネクタ1ヶにつき5連以上の場合、コモンは2極とも配線してください。
- シングルソレノイドの場合、B側コイルに結線してください。
- 最大連数はDサブコネクタ片側取付(FBタイプ)で10連、両側取付(FBタイプ)で20連です。
- 電気結線はコモン仕様となっています。DCに極性はありませのでコモンは+どちらでも可能です。
- 連数の数え方はDサブコネクタの取付位置にかかわらずD側から1連とします。

<DINレールの固定方法>

DINレールは2~5連は2箇所、6~10連は3箇所、11~15連は4箇所、16~20連は5箇所、5連毎を目安に固定してください。

- SV
- SZ
- SY
- SYJ
- SX
- VK
- VZ
- VF
- VFR
- VP4
- VQC
- SQ
- VQ
- VQ4
- VQ5
- VQZ
- VQD
- VZS
- VFS
- VS
- VQ7

VZ1000-3000-5000 Series

△ 注意

マニホールドの電気配線

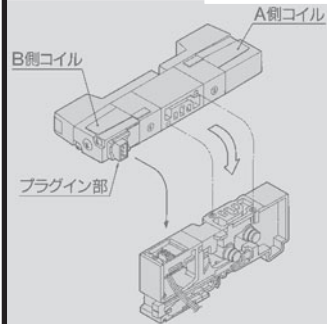
適合プラグアセンブリ(オプションパーツ)

アセンブリ品番	ケーブル長さ	構成部品
VVZS3000-21A-1	1.5m	ブラブMIL規格Dサブコネクタ 端子数25 ケーブル25芯×0.3mm ²
VVZS3000-21A-2	3m	
VVZS3000-21A-3	5m	
VVZS3000-21A-4	8m	

ケーブル端子番号別線色表

端子番号	1	2	3	4	5	6	7	8	9	10	11	12	13	14	15	16	17	18	19	20	21	22	23	24	25
リード線色	緑	黒	赤	黒	赤	黄	桃	青	紫	灰	白	白	黄	橙	黄	桃	青	紫	灰	橙	赤	桃	灰	黒	白
ドットマキング	—	—	—	—	—	—	—	—	—	—	—	—	—	—	—	—	—	—	—	—	—	—	—	—	—

プラグインタイプ 生産を中止しました



●電磁弁の取付ビスをゆるめた後、電磁弁本体をまっすぐ引き抜いてください。
また、電磁弁を取付ける場合の取付ビスの締付トルクは下表に従ってください。

シリーズ	締付トルクN・m
VZ1000	0.32
VZ3000	0.32
VZ5000	0.6

注) 締付トルクは分割マニホールドの場合。

ソレノイドAss'y品番表示方法

●ノンプラグインタイプ

DXT170-C-5-L

適用機種	無記号	※Z	※S
A VZ1000シリーズ	なし	ランプ・サージ電圧保護回路付	サージ電圧保護回路付
C VZ3000シリーズ VZ5000			

※グロメットタイプには、ランプ付はありません。

コイル定格電圧	リード線取だし方法
1 AC100V 50/60Hz	G グロメット(リード線長さ300mm)
2 AC200V 50/60Hz	H グロメット(リード線長さ600mm)
3 AC110V 50/60Hz	L L形プラグ コネクタ
4 AC220V 50/60Hz	LN リード線なし
5 DC24V	LO コネクタなし
6 DC12V	M リード線付
	MN リード線なし
	MO コネクタなし
	D DIN形 コネクタ付
	DO ターミナル コネクタなし

その他の定格電圧につきましては当社にご確認ください。

●プラグインタイプ

DXT170-A-5-F

適用機種	適用コイル種別
A VZ1000シリーズ	FN VZ3000、5000 A側コイル用
C VZ3000シリーズ VZ5000	

生産を中止しました

コイル定格電圧
ノンプラグインタイプと同じ

注) ソレノイドAss'y取付ねじ締付トルク:0.32N・m

ブラケットについて

VZ5000シリーズのブラケット付の場合、ブラケットを取外して使用しないでください。

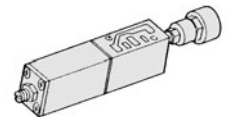
電磁弁の取付

ガスケットのズレや変形がないよう装着して、下記締付トルクで締付けてください。

機種	ねじサイズ	締付トルク	
VZ1000	一体形ベース	M2.5	0.45N・m
VZ3000	一体形ベース、サブプレート	M2.5	0.45N・m
VZ5000	一体形ベース、サブプレート	M3	0.8N・m

スパーサ形減圧弁について

スパーサ形減圧弁を使用することでマニホールドベースの供給圧力を個々に減圧することが可能になります。



仕様

スパーサ形減圧弁型式	ARBZ3000	ARBZ5000	
適用電磁弁シリーズ	VZ3000	VZ5000	
減圧ポート	P	P	
保証耐圧力	1.5MPa		
最高使用圧力	1.0MPa		
設定圧力範囲	0.05~0.7MPa 注1)		
周囲および使用流体温度	-5~60℃(凍結なきこと) 注2)		
圧力計接続口径	M5×0.8		
質量(kg)	0.06	0.09	
供給側有効断面積(mm ²) 注3)	P→A	1.9	5.1
P ₁ =0.7MPa, P ₂ =0.5MPa時のS	P→B	2.1	5.8
排気側有効断面積(mm ²) 注3)	A→EA	4.5	12.6
P ₂ =0.5MPa時のS	B→EB	4.5	12.6

注1) 電磁弁の使用圧力範囲に設定してください。

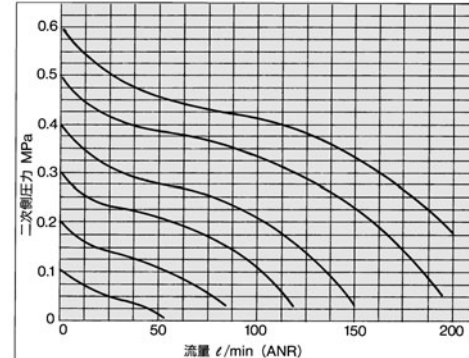
注2) 電磁弁はMAX50℃です。

注3) 本有効断面積は2位置シングル:サブプレート付の場合の合成有効断面積です。

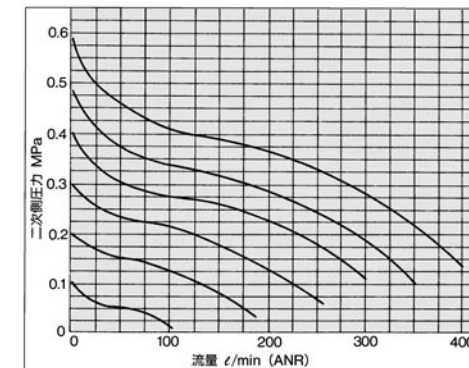
注4) スパーサ形減圧弁は、ベースのPポートのみから加圧してご使用ください。

流量特性{1(P)→4(A)}条件:一次側圧0.7MPa

●ARBZ3000-00-P



●ARBZ5000-00-P



流量の求め方

流量の求め方につきましては、前付32をご参照ください。

直接配管形

4ポートソレノイドバルブ

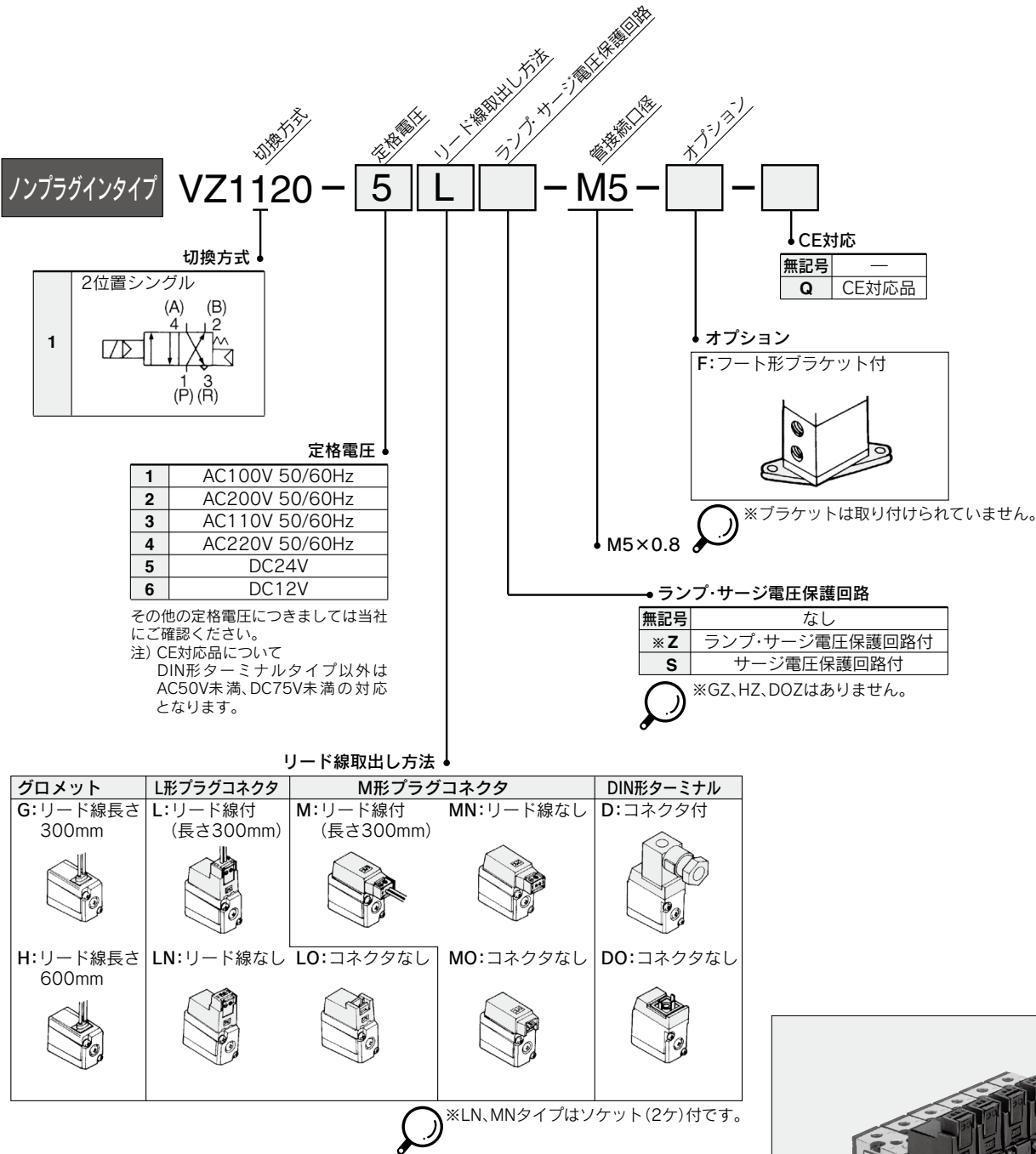
VZ1000 Series



【オプション】

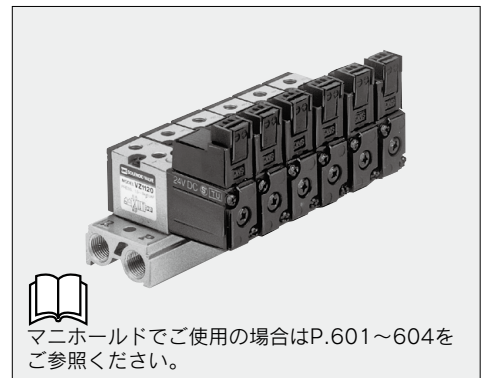
注) DIN形ターミナルタイプ以外はAC50V未満、DC75V未満の対応となります。

型式表示方法



オプション

品名	品番	備考
フット形ブラケット	DXT170-34-1B	取付ビス(M3×8)付



- SV
- SZ
- SY
- SYJ
- SX
- VK
- VZ**
- VF
- VFR
- VP4
- VQC
- SQ
- VQ
- VQ4
- VQ5
- VQZ
- VQD
- VZS
- VFS
- VS
- VQ7

VZ1000 Series

φ16までのシリンダ駆動に適しています
15mm巾でコンパクト
低消費電力1.8WDC



オーダーメイド仕様
(詳細→P.673~675をご参照ください。)

仕様

弁の形式	パイロット形4ポート電磁切換弁
使用流体	空気
使用圧力範囲 MPa	0.15~0.7
周囲温度および使用流体温度 °C	-10~50(ただし凍結なきこと。前付44をご参照ください。)
注1) 応答時間 ms (0.5MPa時)	15以下
最大作動頻度 Hz	15
有効断面積	下表参照願います
給油	不要
手動操作	ノンロックブッシュ式
排気絞り	不可
取付姿勢	自由
注2) 耐衝撃/耐振動 m/s ²	300/50
保護構造	防塵



注1) JIS B8375-1981の動的性能試験による。(コイル温度20℃、定格電圧時、サージ電圧保護回路なしの場合)
注2) 耐衝撃：落下式衝撃試験機で主弁・可動鉄心の軸方向および直角方向、通電および非通電の各条件でそれぞれ1回試験したとき誤動作なし。(初期における値)
耐振動：45~1000Hz 1掃引、主弁・可動鉄心の軸方向および直角方向、通電および非通電の各条件で試験したとき誤動作なし。(初期における値)

ソレノイド仕様

※ 準標準

リード線取出し方法	グロメット(G)・(H)、L形プラグコネクタ(L)、M形プラグコネクタ(M)、DIN形ターミナル(D)		
コイル定格電圧 V	AC50/60Hz	100、200、※24、※48、※110、※220	
	DC	24、※6、※12、※48	
許容電圧変動 %	定格電圧の-15~+10		
注) 消費電力 W [電流値mA]	DC	1.8(ランプ付2.1) [DC24V:75(ランプ付87.5)]	
注) 皮相電力 VA [電流値mA]	AC	起動	4.5/50Hz、4.2/60Hz [AC100V:45/50Hz、42/60Hz] [AC200V:22.5/50Hz、21/60Hz]
		励磁	3.5/50Hz、3/60Hz [AC100V:35/50Hz、30/60Hz] [AC200V:17.5/50Hz、15/60Hz]
サージ電圧保護回路	DC:ダイオード、AC:ZNR		
インジケータランプ	DC:LED(赤)、AC:ネオン球		



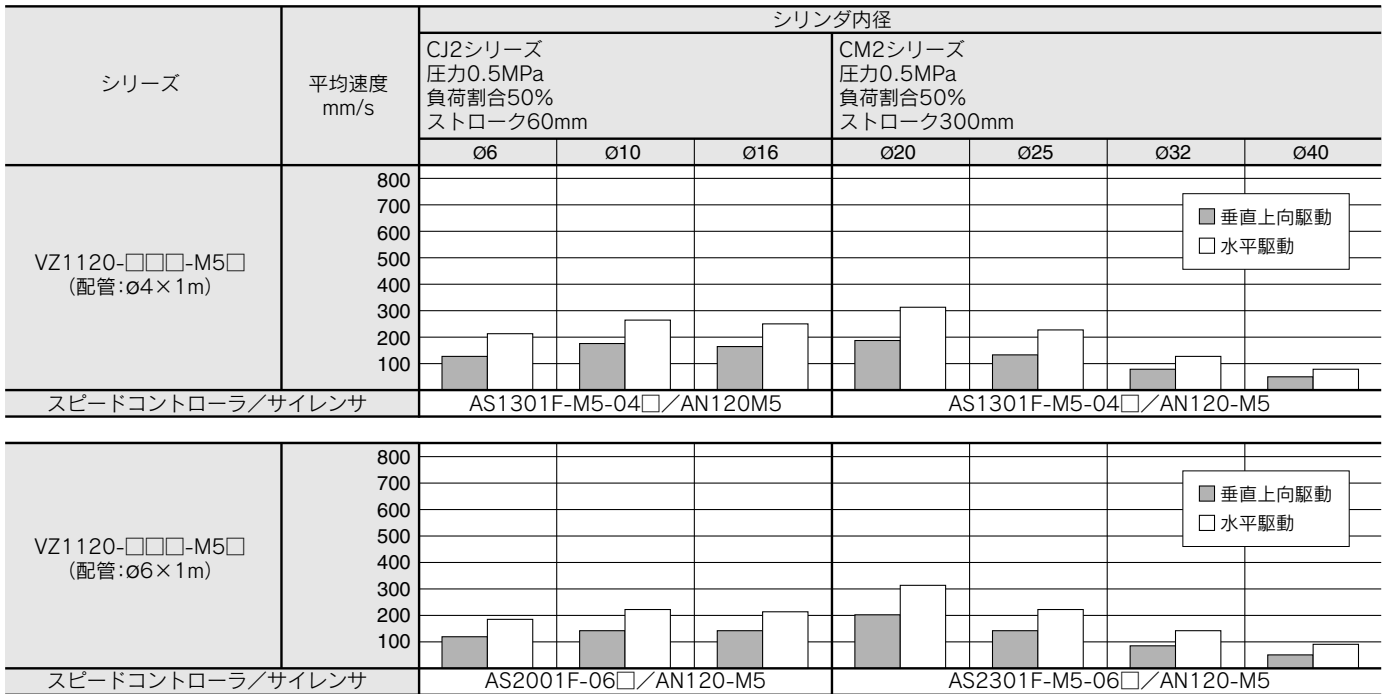
注) 定格電圧時

有効断面積/質量表

バルブ型式	切換方式	有効断面積mm ²		管接続口径	質量g
		1→4	0.6		
VZ1120-□-M5	2位置シングルソレノイド	2→3	1.5	M5×0.8	90
		1→2	1.0		
		4→3	0.9		
		1→4	0.6		

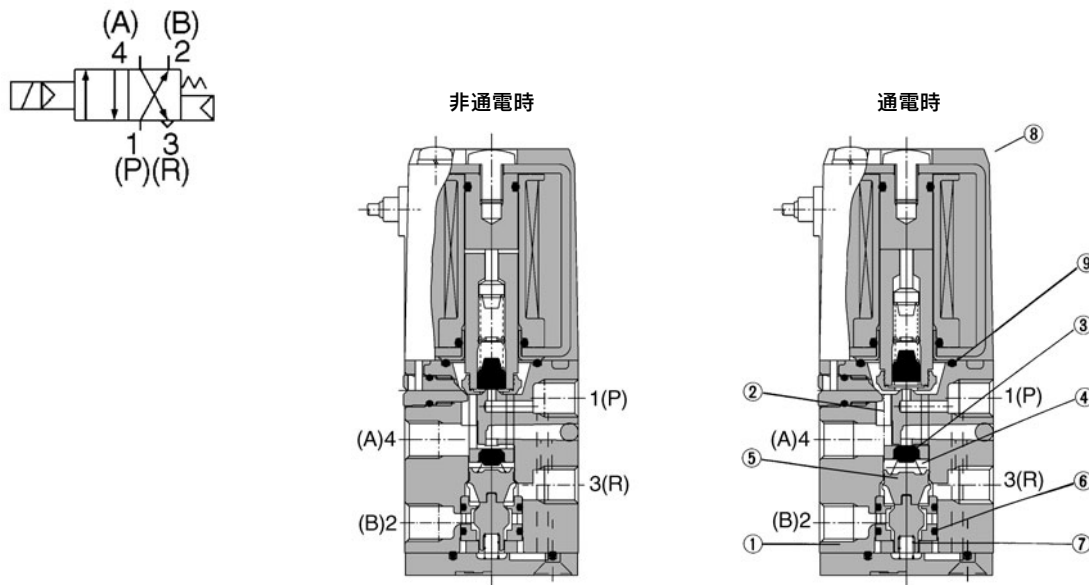
早見表は目安です。
各種条件に対する詳細は、当社機器選定プログラム
をご利用の上、ご判断ください。

シリンダ平均速度早見表



※シリンダは押し出し時、スピードコントローラはメータアウト、シリンダ直結、ニードル全開の場合です。
※シリンダの平均速度は、全ストローク時間でストロークを割った値です。
※負荷割合は、((負荷質量×9.8)/理論出力)×100%

構造図



構成部品

番号	部品名	材質	備考
①	ボディ	ZDC	プラチナシルバ
②	プッシュロッド	樹脂	
③	EXHポベット	NBR	
④	バックアップスプリング	SUS	
⑤	Vパッキン	FKM	
⑥	リティナAss'y	黄銅、NBR	
⑦	ポベットスプリング	SUS	

交換部品

番号	部品名	材質	部品番号	備考
⑧	ソレノイドAss'y	エポキシ、SUS	DXT170-A-□□□	
⑨	Oリング	NBR	KA00481	VZ3000シリーズと共通

SV
SZ
SY
SYJ
SX
VK
VZ
VF
VFR
VP4

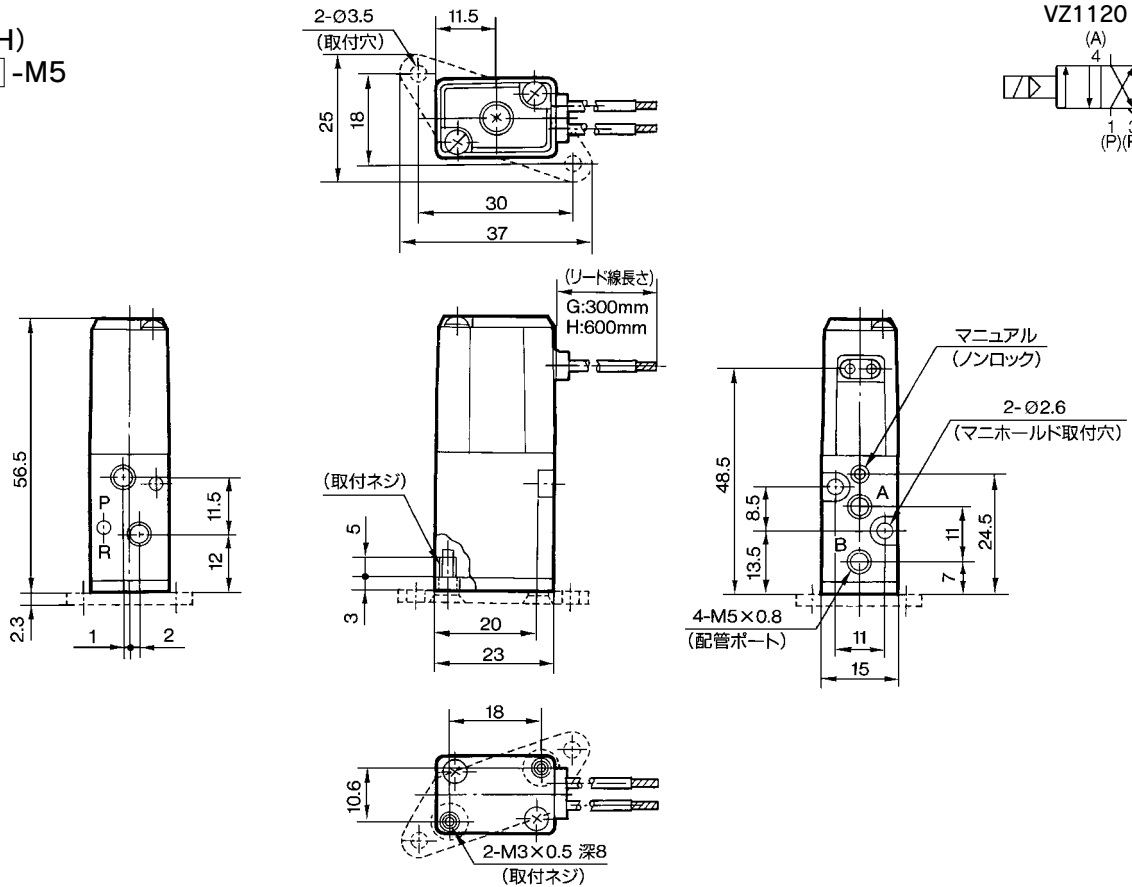
VQC
SQ
VQ
VQ4
VQ5
VQZ
VQD
VZS
VFS
VS
VQ7

VZ1000 Series

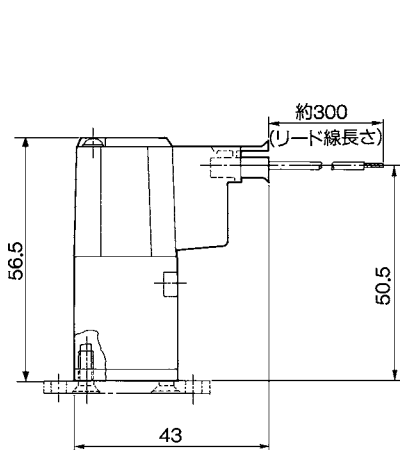


2位置シングル

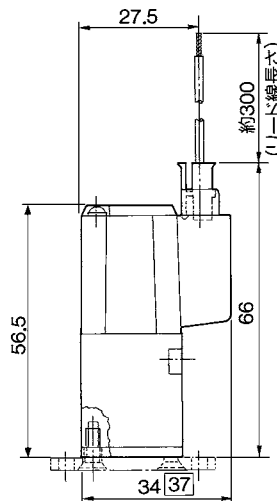
グロメット(G) (H)
VZ1120-□^G□^H-M5



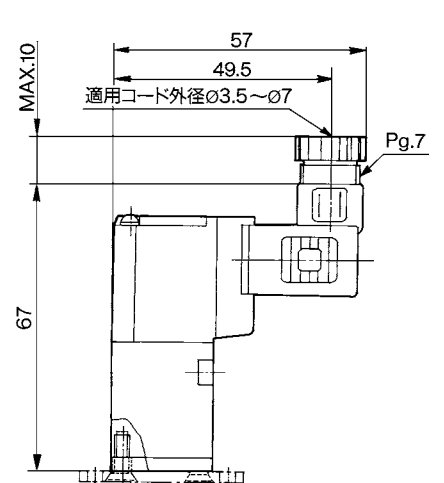
L形プラグコネクタ(L)
VZ1120-□L□-M5



M形プラグコネクタ(M)
VZ1120-□M□-M5

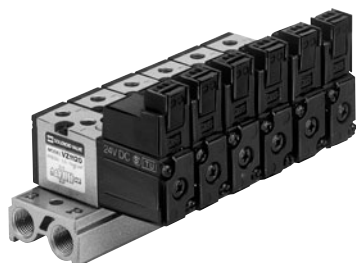


DIN形ターミナル(D)
VZ1120-□D□-M5



□内数字はランプ・サージ電圧保護回路付の場合

標準マニホールド



マニホールド仕様

型式		20形
マニホールド形式		単一ベース形 Bマウント
P(SUP)・R(EXH)方式		共通SUP・EXH
バルブ連数		2~20連
A・Bポート配管場所		バルブ
管接続口径	1(P)・3(R)ポート	1/8
	4(A)・2(B)ポート	M5×0.8
注)バルブ有効断面積 mm ²	VZ1120	1→4 : 0.48、4→3 : 0.85

注) マニホールドベース取付時の値。単独作動の場合

マニホールド型式表示方法

マニホールドするバルブおよびブランキングプレートAss'yはマニホールドベース型式と併記してご指示ください。

(例) VV4Z1-20-031 1ヶ(マニホールドベース)
 * VZ1120-5G-M5 2ヶ(バルブ)
 * DXT170-25-1A 1ヶ(ブランキングプレートAss'y)

↳ *印は組込み記号です。*印を搭載するバルブなどの初めに付けてください。

SV
SZ
SY
SYJ
SX
VK
VZ
VF
VFR
VP4

フラットケーブルマニホールド

- 外部からの結線を一括してワンタッチ配線

- すっきりとした外觀

フラットケーブルタイプはマニホールドベースで個々のバルブの配線をプリント基板上で行って、外部からの配線を26極MILタイプコネクタで一括ワンタッチ配線できます。



フラットケーブルマニホールド仕様

型式		21P形
マニホールド形式		単一ベース形Bマウント
P(SUP)・R(EXH)方式		共通SUP・EXH
バルブ連数		3~12連
A・Bポート配管場所		バルブ
管接続口径	1(P)・3(R)ポート	1/8
	4(A)・2(B)ポート	M5×0.8
注1)バルブ有効断面積 mm ² (Cv値)	VZ1120	1→4 : 0.48、4→3 : 0.85
適用フラットケーブルコネクタ		ソケット:26極MILタイプ、ストレインリリーフ付(MIL-C-83503準拠品)
内部配線		+COM仕様(-COM仕様は別途ご指示ください)
適用電磁弁		VZ1120- $\frac{1}{8}$ MOZ-M5
定格電圧		AC100V50/60Hz、AC110V50/60Hz、DC24V、DC12V

注1) マニホールドベース取付時の値。単独作動の場合。

注2) 配線ユニット部の耐電圧仕様はJIS C0704の1種相当となります。

マニホールド型式表示方法

マニホールドするバルブおよびブランキングプレートAss'y、コネクタAss'yはマニホールドベース型式と併記してご指示ください。

(例) VV4Z1-21P-07 1ヶ(マニホールドベース)
 * VZ1120-5MOZ-M5 6ヶ(バルブ)
 * DXT170-25-3A 1ヶ(ブランキングプレートAss'y)
 * DXT170-127-4A 6ヶ(コネクタAss'y)

↳ *印は組込み記号です。*印を搭載するバルブなどの初めに付けてください。

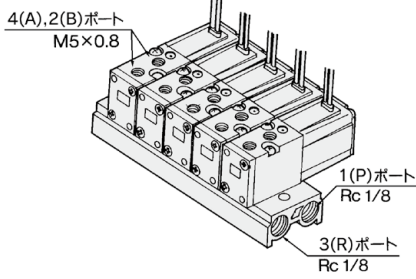
VQC
SQ
VQ
VQ4
VQ5
VQZ
VQD
VZS
VFS
VS
VQ7

VZ1000 Series

共通SUP・共通EXH方式

注) 10連以上の場合には、Pポート両側から加圧し、両側のRポートより排気してください。

20形

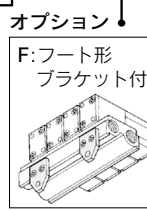


型式表示方法

VV4Z1-20-05 1- - -

マニホールド連数	
02	2連
⋮	⋮
20	20連

P,Rポートねじの種類	
無記号	Rc
00F	G
00N	NPT
00T	NPTF



※ブラケットは取付けられていません。

適用電磁弁

VZ1120-□□□-M5(-Q)

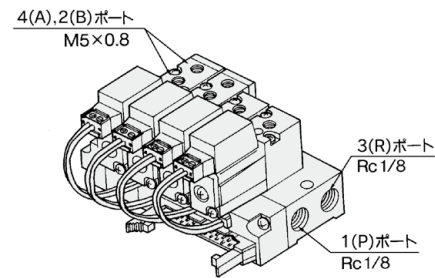
適用ブランキングプレート Ass'y
DXT170-25-1A
単独EXH、スペーサ Ass'y
DXT170-48-1A
単独SUP、スペーサ Ass'y
DXT170-44-1A

CE対応

無記号	-
Q	CE対応

フラットケーブルタイプ21P形

注) CE非対応品です。



型式表示方法

VV4Z1-21P-05 - -

マニホールド連数	
03	3連
⋮	⋮
12	12連

P,Rポートねじの種類	
無記号	Rc
00F	G
00N	NPT
00T	NPTF

適用電磁弁

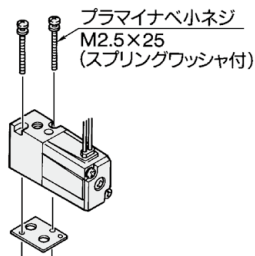
VZ1120- $\frac{1}{3}$ $\frac{5}{6}$ MOZ-M5

適用ブランキングプレート Ass'y
DXT170-25-3A
適用コネクタ Ass'y
DXT170-127-※A
※1: AC100V用、3: AC110用、
4: DC用

適用コネクタ Ass'yの型
表示方法はP.595を参照
願います。

オプション/標準マニホールド・フラットケーブルマニホールド

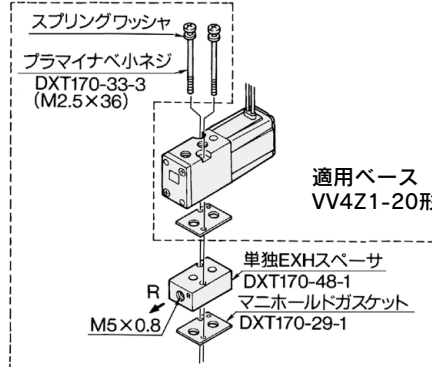
電磁弁、ガスケット、マニホールド ベース組合せ



適用ベース
VV4Z1-20形
VV4Z1-21P形

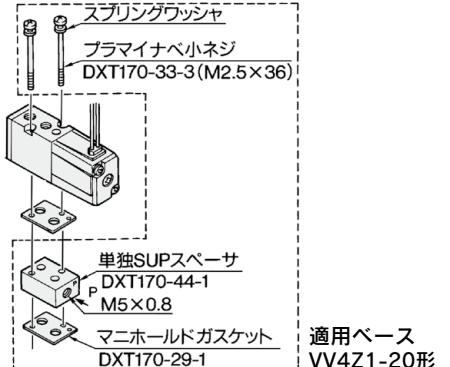
単独EXHスペーサ Ass'y

DXT170-48-1A



単独SUPスペーサ Ass'y

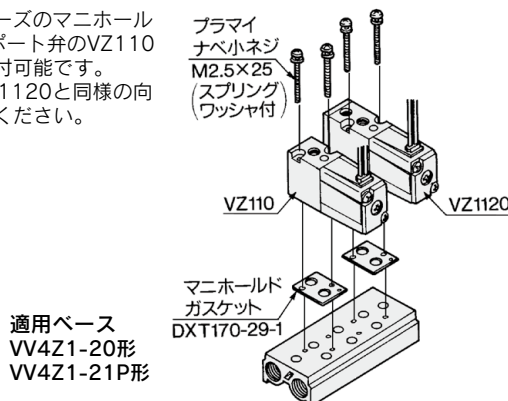
DXT170-44-1A



注) 20P形で単独EXHおよび単独SUPスペーサ Ass'yをご使用される場合は当社にご確認ください。

VZ1000シリーズのマニホールドベースに3ポート弁 VZ110を混合取付する場合

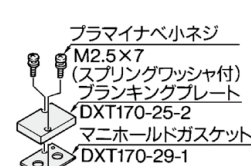
- VZ1000シリーズのマニホールドベースに3ポート弁のVZ110がそのまま取付可能です。
- 取付方向はVZ1120と同様の向きで取付けてください。



適用ベース
VV4Z1-20形
VV4Z1-21P形

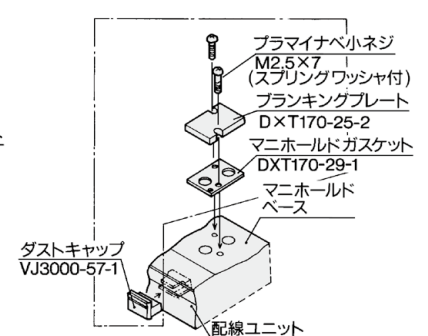
ブランキングプレート Ass'y

DXT170-25-1A

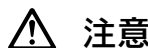


適用ベース
VV4Z1-20形

DXT170-25-3A



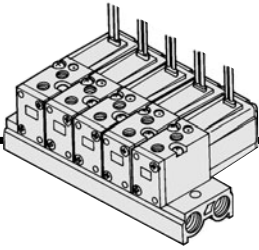
適用ベース
VV4Z1-21P形



注意

取付ねじ締付トルク

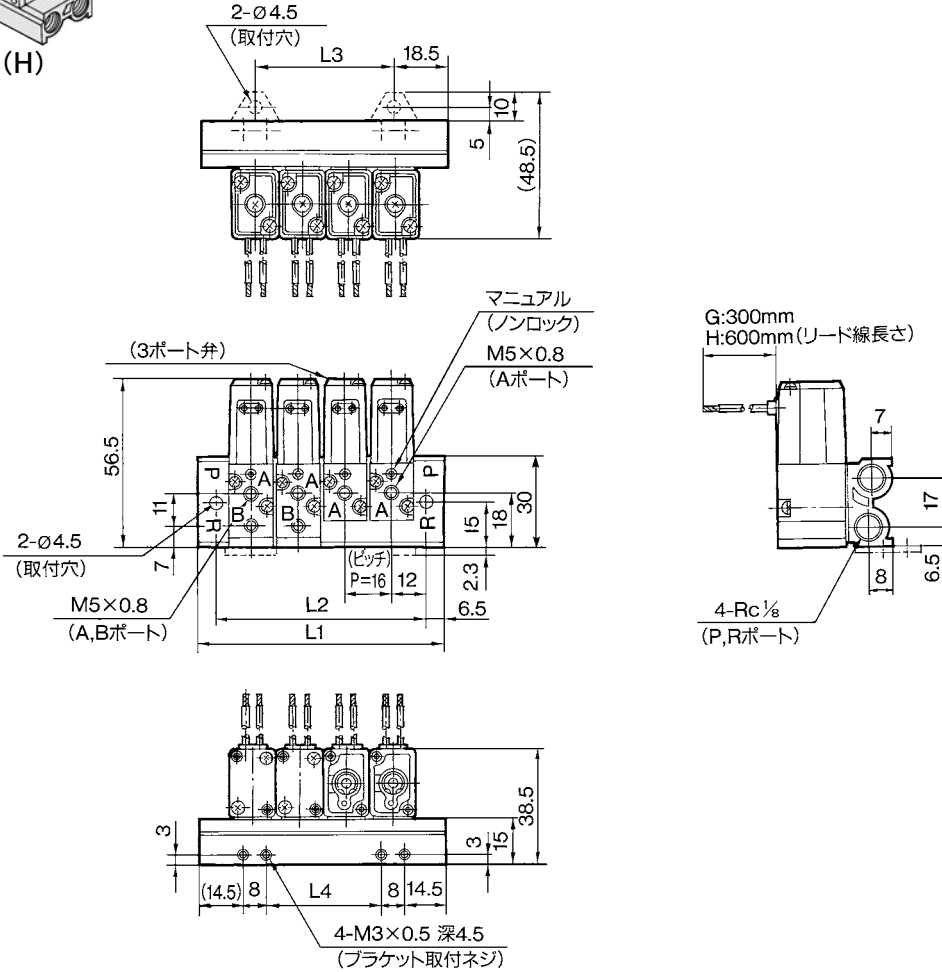
M2.5 : 0.45N・m



20形マニホールド

VV4Z1-20-連数 1-□

グロメット (G) (H)

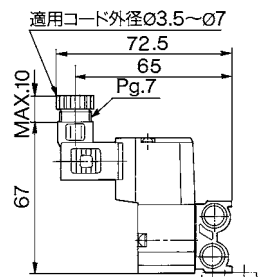
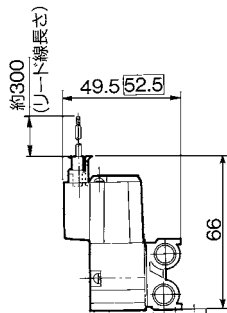
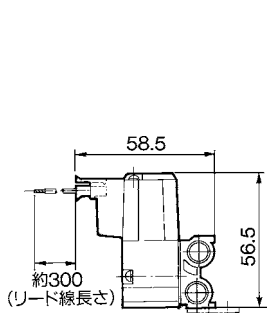


連数	2連	3	4	5	6	7	8	9	10	11	12	13	14	15	16	17	18	19	20連
L1	53	69	85	101	117	133	149	165	181	197	213	229	245	261	277	293	309	325	341
L2	40	56	72	88	104	120	136	152	168	184	200	216	232	248	264	280	296	312	328
L3	16	32	48	64	80	96	112	128	144	160	176	192	208	224	240	256	272	288	304
L4	8	24	40	56	72	88	104	120	136	152	168	184	200	216	232	248	264	280	296

L形プラグコネクタ (L)

M形プラグコネクタ (M)

DIN形ターミナル (D)



□内数字はランプ・サージ電圧保護回路付の場合

SV

SZ

SY

SYJ

SX

VK

VZ

VF

VFR

VP4

VQC

SQ

VQ

VQ4

VQ5

VQZ

VQD

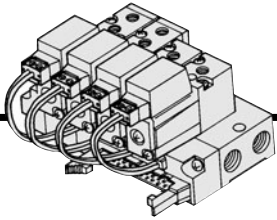
VZS

VFS

VS

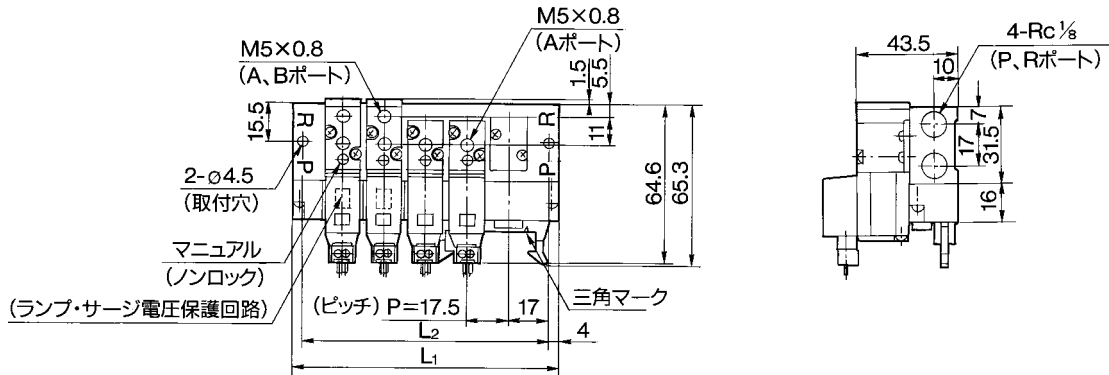
VQ7

VZ1000 Series

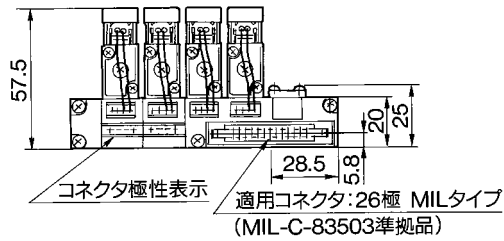


21P形フラットケーブルマニホールド

VV4Z1-21P- 連数



n連目.....1連目



mm

連数	3連	4	5	6	7	8	9	10	11	12連
L ₁	77	94.5	112	129.5	147	164.5	182	199.5	217	234.5
L ₂	69	86.5	104	121.5	139	156.5	174	191.5	209	226.5

直接配管形

5ポートソレノイドバルブ

VZ3000 Series

VZ3000/5000 Seriesは生産中止となります。
 代替機種は、VZ3000→SYJ5000、
 VZ5000→SYJ7000となります。
 詳細はこちらをご覧ください。



[オプション]
 注) DIN形ターミナルタイプ以外は
 AC50V未満、DC75V未満の対
 応となります。

型式表示方法

直接配管形 VZ3 1 2 0 - 5 L - M5 - 4(A)・2(B)ポート管接続口径

切換方式 ボディオプション 定格電圧 リード線取出し方法 ランプ・サージ電圧保護回路 マニュアル オプション

切換方式

1	2位置シングル (A) (B) 4 2 5 1 3 (R ₁) (P) (R ₂)
2	2位置ダブル (A) (B) 4 2 5 1 3 (R ₁) (P) (R ₂)
3	3位置クローズドセンタ (A) (B) 4 2 5 1 3 (R ₁) (P) (R ₂)
4	3位置エキゾーストセンタ (A) (B) 4 2 5 1 3 (R ₁) (P) (R ₂)
5	3位置プレッシャセンタ (A) (B) 4 2 5 1 3 (R ₁) (P) (R ₂)

ボディオプション

0:パイロット弁
個別排気形

3(R)ポート PEポート
3:主弁・パイロット弁
集合排気形

3(R)ポート
PEポート

定格電圧

1	AC100V 50/60Hz
2	AC200V 50/60Hz
3	AC110V 50/60Hz
4	AC220V 50/60Hz
5	DC24V
6	DC12V

その他の定格電圧につきましては当社にご確認ください。
 注) CE対応品について
 DIN形ターミナルタイプ以外はAC50V未満、DC75V未満の対応となります。

リード線取出し方法

グロメット	L形プラグコネクタ	M形プラグコネクタ		DIN形ターミナル
G:リード線長さ 300mm	L:リード線付 (長さ300mm)	M:リード線付 (長さ300mm)	MN:リード線なし	D:コネクタ付
H:リード線長さ 600mm	LN:リード線なし	LO:コネクタなし	MO:コネクタなし	DO:コネクタなし

※LN、MNタイプはソケット(2ヶ)付です。

オプション

F:フット形ブラケット付
(2位置シングル
タイプのみ)

U:サイレンサ付

K:フット形ブラケット
およびサイレンサ付
(2位置シングルタイプのみ)

注) ブラケット・サイレンサは
組付けられていません。

4(A)・2(B)ポート管接続口径

M5	M5×0.8
C4	ø4ワンタッチ管継手
C6	ø6ワンタッチ管継手

注) 1(P)、5(R1)、3(R2)ポート:M5×0.8

マニュアル

無記号:ノンロックプッシュ式 C:ロック式C形(手操作形)

B:ロック式B形
(ドライバ操作形)

ランプ・サージ電圧保護回路

無記号	なし
*Z	ランプ・サージ電圧保護回路付
S	サージ電圧保護回路付

※GZ、HZ、DOZはありません。

CE対応

無記号	—
Q	CE対応品

- SV
- SZ
- SY
- SYJ
- SX
- VK
- VZ**
- VF
- VFR
- VP4
- VQC
- SQ
- VQ
- VQ4
- VQ5
- VQZ
- VQD
- VZS
- VFS
- VS
- VQ7



※LN、MNタイプはソケット(2ヶ)付です。

VZ3000 Series

Ø40までのシリンダ駆動に適しています
15mm巾でコンパクト
低消費電力1.8WDC



Order Made オーダーメイド仕様
(詳細→P.673~681をご参照ください。)

仕様

使用流体	空気	
使用圧力範囲 MPa	2位置シングル	0.15~0.7
	2位置ダブル	0.1~0.7
	3位置	0.15~0.7
周囲温度および使用流体温度 °C	-10~50°C (ただし凍結なきこと。前付44をご参照ください。)	
注1) 応答時間 ms (0.5MPaの時)	2位置シングル、ダブル	20以下
	3位置	35以下
最大作動頻度 Hz	2位置シングル、ダブル	10
	3位置	3
有効断面積	下表参照願います	
注2) 手動操作	ノンロックプッシュ式、ロック式ドライバ操作形、ロック式手操作形	
パイロット排気方法	パイロット弁個別排気形、主弁・パイロット弁集合排気形	
給油	不要	
取付姿勢	自由	
注3) 耐衝撃/耐振動 m/s ²	300/50	
保護構造	防塵	

- 注1) JIS B8375-1981の動的性能試験による。(コイル温度20°C、定格電圧時、サージ電圧保護回路なしの場合)
 注2) ロック式マニュアル操作時の使用トルクは、0.2N・m以下としてください。
 注3) 耐衝撃：落下式衝撃試験機で主弁・可動鉄心の軸方向および直角方向、通電および非通電の各条件でそれぞれ1回試験したとき誤動作なし。(初期における値)
 耐振動：45~2000Hz 1掃引、主弁・可動鉄心の軸方向および直角方向、通電および非通電の各条件で試験したとき誤動作なし。(初期における値)

ソレノイド仕様

※ 標準

リード線取出し方法	グロメット(G)・(H)、L形プラグコネクタ(L)、M形プラグコネクタ(M)、DIN形ターミナル(D)		
コイル定格電圧 V	AC50/60Hz	100、200、※24、※48、※110、※220	
	DC	24、※6、※12、※48	
許容電圧変動 %	定格電圧の-15~+10		
注) 消費電力 W[電流値mA]	DC	1.8(ランプ付2.1) [DC24V:75(ランプ付87.5)]	
注) 皮相電力 VA [電流値mA]	AC	起動	4.5/50Hz、4.2/60Hz [AC100V:45/50Hz、42/60Hz AC200V:22.5/50Hz、21/60Hz]
		励磁	3.5/50Hz、3/60Hz [AC100V:35/50Hz、30/60Hz AC200V:17.5/50Hz、15/60Hz]
サージ電圧保護回路	DC:ダイオード、AC:ZNR		
インジケータランプ	DC:LED(赤)、AC:ネオン球		

- 注) 定格電圧時

オプション

品名	品番	備考
フット形 ブラケット	DXT170-34-1B	VZ312 ⁰ ₃ 用
サイレンサ	AN120-M5	消音効果21dB以上 (ø8×17mm)

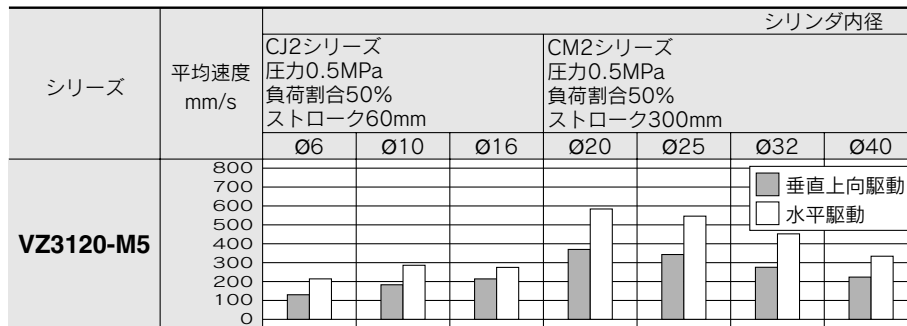
流量特性／質量表

バルブ型式	切換方式		管接続口径		注1) 流量特性						質量(g)
			1,5,3 (P,EA,EB)	4,2 (A,B)	1→4/2(P→A/B)			4/2→5/3(A/B→EA/EB)			
					C(dm³/(s·bar))	b	Cv	C(dm³/(s·bar))	b	Cv	
VZ3□20-□-M5	2位置	シングル	M5×0.8	M5×0.8	0.47	0.41	0.13	0.47	0.41	0.13	75
		ダブル									120
	3位置	クローズドセンタ			0.49	0.44	0.13	0.44	0.40	0.12	130
		エキゾーストセンタ									
VZ3□20-□-C4	2位置	シングル	M5×0.8	C4 (ø4ワンタッチ 管継手)	0.69	0.39	0.18	0.44	0.39	0.12	75
		ダブル									120
	3位置	クローズドセンタ			0.69	0.40	0.19	0.43	0.40	0.12	130
		エキゾーストセンタ									
VZ3□20-□-C6	2位置	シングル	M5×0.8	C6 (ø6ワンタッチ 管継手)	0.70	0.36	0.19	0.47	0.40	0.12	75
		ダブル									120
	3位置	クローズドセンタ			0.72	0.37	0.19	0.44	0.34	0.12	130
		エキゾーストセンタ									
		プレッシャセンタ	0.67	0.54	0.19	0.41[0.41]	0.38[0.38]	0.11[0.11]			
		プレッシャセンタ	0.82[0.44]	0.41[0.39]	0.23[0.12]	0.41	0.36	0.11			

注1) []内はノーマル位置の場合:エキゾーストセンタは4/2→5/3、プレッシャセンタは1→4/2。

早見表は目安です。
各種条件に対する詳細は、当社機器選定プログラム
をご利用の上、ご判断ください。

シリンダ平均速度早見表



※シリンダは押し出し時、スピードコントローラはメータアウト、シリンダ直結、ニードル全開の場合です。
※シリンダの平均速度は、全ストローク時間でストロークを割った値です。
※負荷割合は、(負荷質量×9.8) / 理論出力 × 100%

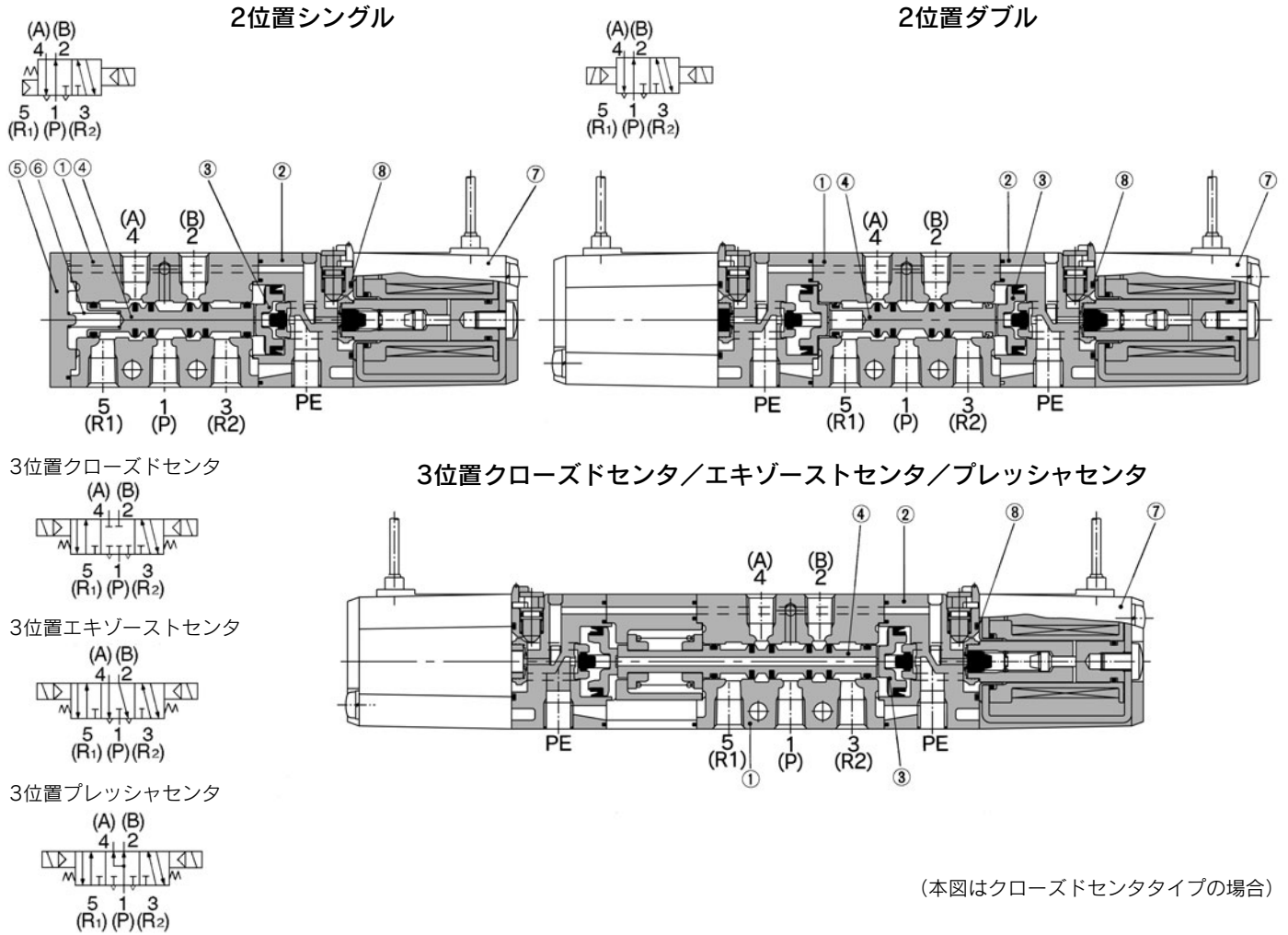
早見表条件

直接配管形	CJ2シリーズ	CM2シリーズ	MB-CA1シリーズ
チューブ×長さ	ø4×1m	ø6×1m	ø8×1m
スピードコントローラ	AS1301F-04	AS3301F-06	AS3301F-08
サイレンサ	AN120-M5	AN110-01	

- SV
- SZ
- SY
- SYJ
- SX
- VK
- VZ
- VF
- VFR
- VP4
- VQC
- SQ
- VQ
- VQ4
- VQ5
- VQZ
- VQD
- VZS
- VFS
- VS
- VQ7

VZ3000 Series

構造図



構成部品

番号	部品名	材質	備考
①	ボディ	アルミダイカスト	プラチナシルバ
②	ピストンプレート	樹脂	黒色
③	ピストン	樹脂	
④	スプール弁	アルミニウム・H-NBR	
⑤	エンドカバー	樹脂	
⑥	スプールのスプリング	SUS	

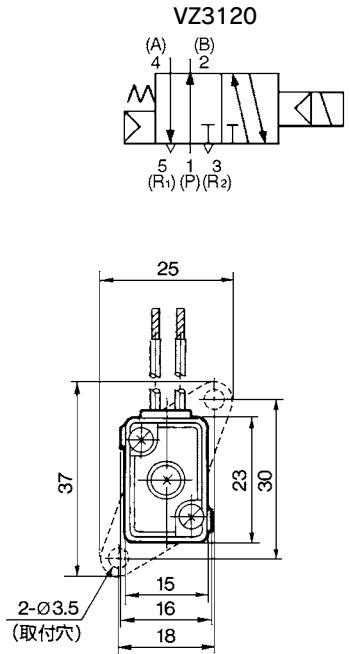
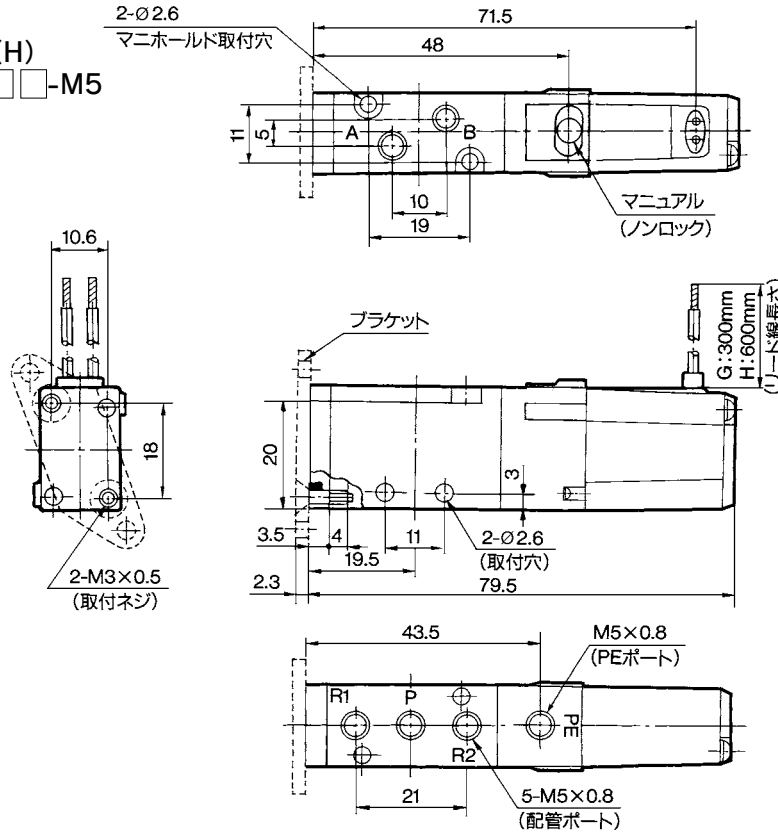
交換部品

番号	部品名	材質	部品番号	備考
⑦	ソレノイドAss'y	エポキシ、SUS	DXT170-C-□□□	
⑧	Oリング	NBR	KA00481	VZ3000シリーズと共通

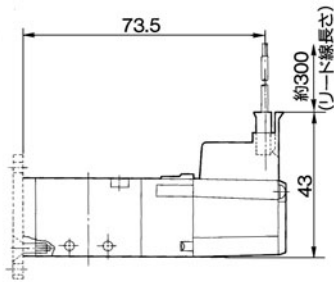


2位置シングル

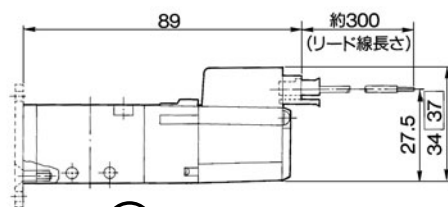
グロメット(G) (H)
VZ3120-□^G□□□-M5



L形プラグコネクタ (L)
VZ3120-□L□□□-M5

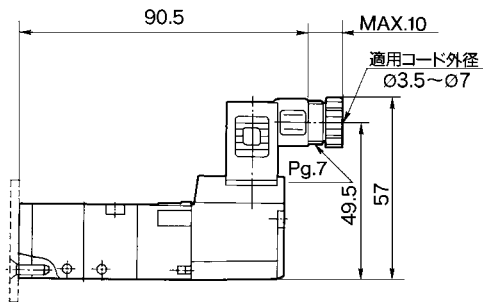


M形プラグコネクタ (M)
VZ3120-□M□□□-M5

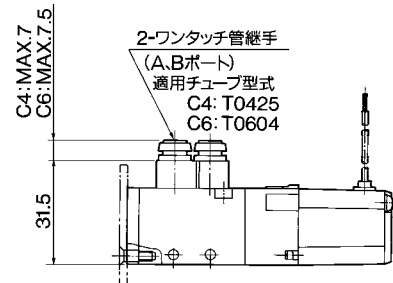


□内数字はランプ・サージ電圧保護回路付の場合

DIN形ターミナル(D)
VZ3120-□D□□□-M5



ワンタッチ管継手内蔵形
VZ3120-□□□□□-C4
C6



- SV
- SZ
- SY
- SYJ
- SX
- VK
- VZ**
- VF
- VFR
- VP4

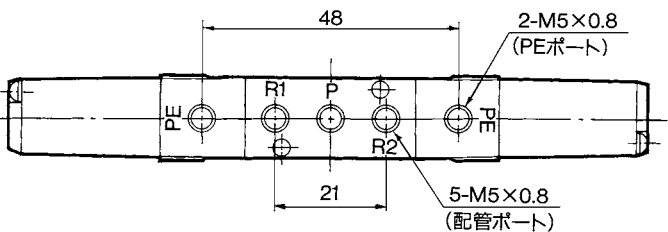
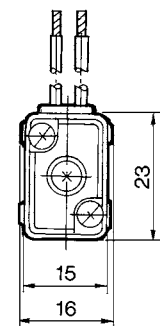
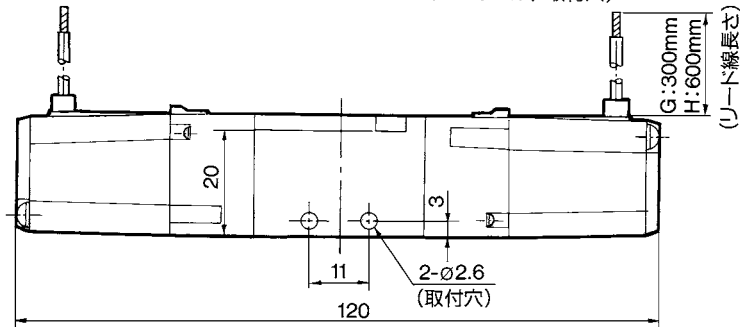
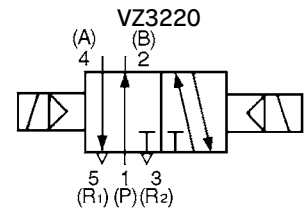
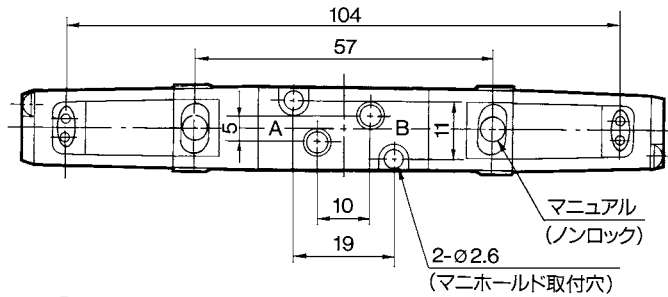
- VQC
- SQ
- VQ
- VQ4
- VQ5
- VQZ
- VQD
- VZS
- VFS
- VS
- VQ7

VZ3000 Series

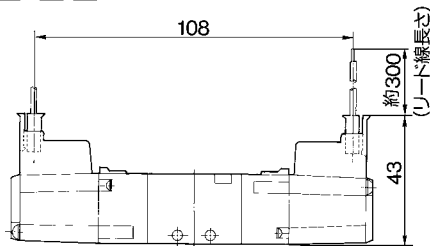


2位置ダブル

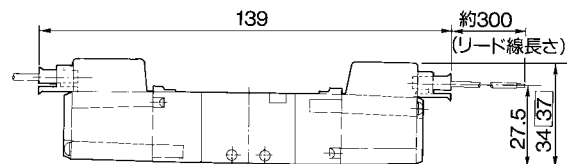
グロメット(G)(H)
VZ3220-□_G□_H□-M5



L形プラグコネクタ(L)
VZ3220-□L□□-M5

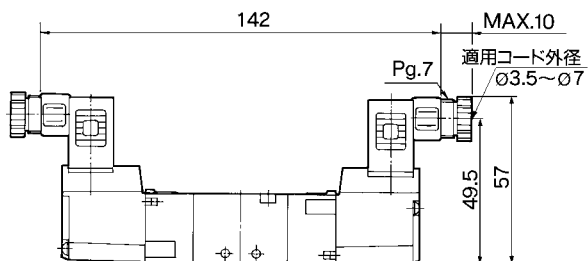


M形プラグコネクタ(M)
VZ3220-□M□□-M5

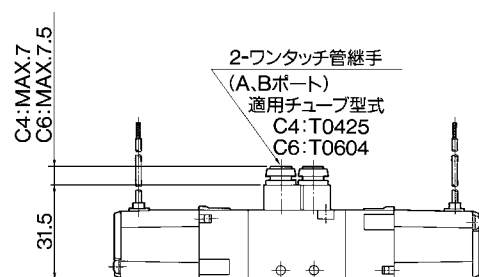


□内数字はランプ・サージ電圧保護回路付の場合

DIN形ターミナル(D)
VZ3220-□D□□-M5



ワンタッチ管継手内蔵形
VZ3220-□□□□-C4
C6

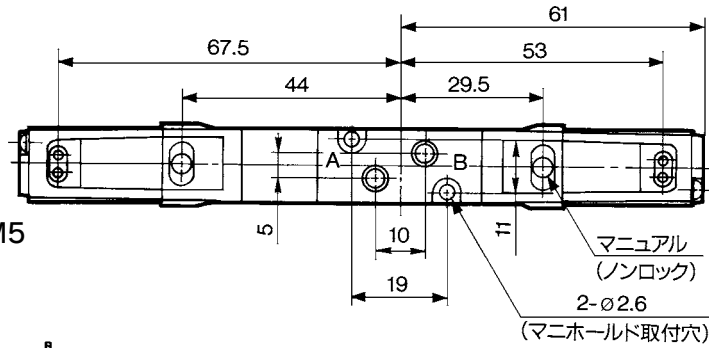




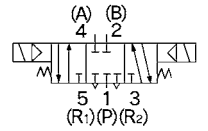
3位置クローズセンタ・エキゾーストセンタ・プレッシャセンタ

グロメット(G)(H)

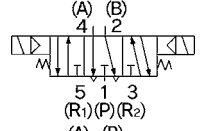
VZ3³/₄20-□^G□□-M5



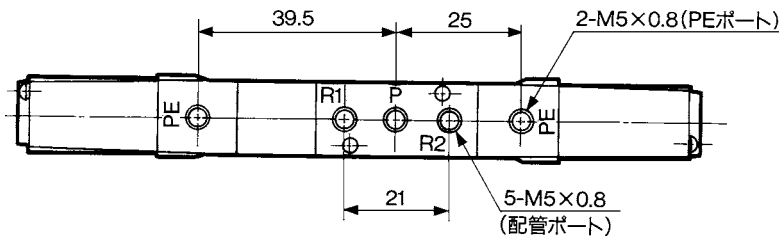
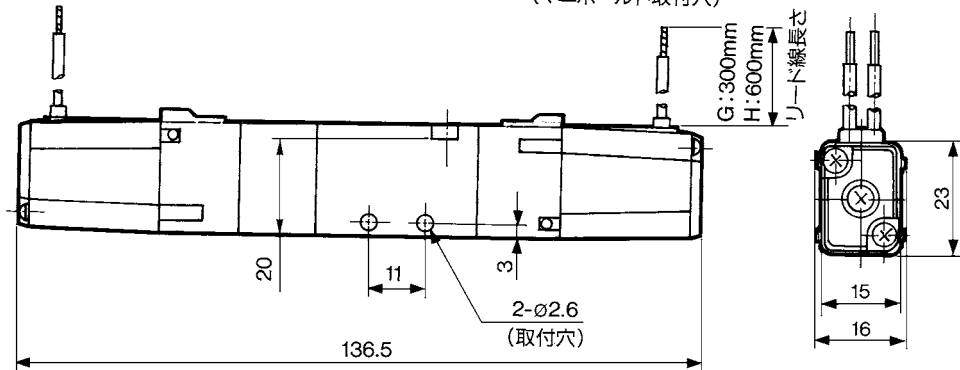
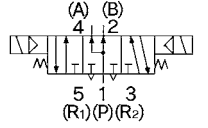
VZ3320



VZ3420

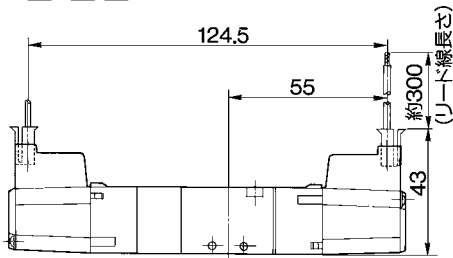


VZ3520



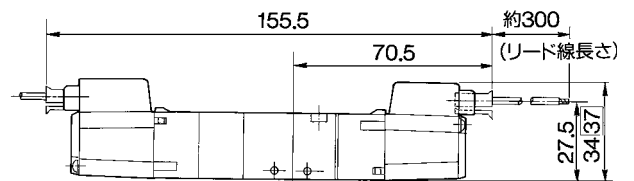
L形プラグコネクタ(L)

VZ3³/₄20-□L□□-M5



M形プラグコネクタ(M)

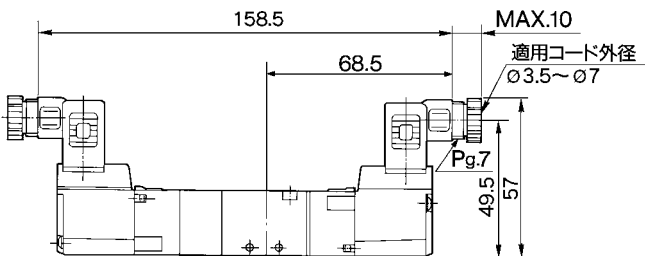
VZ3³/₄20-□M□□-M5



□内数字はランプ・サージ電圧保護回路付の場合

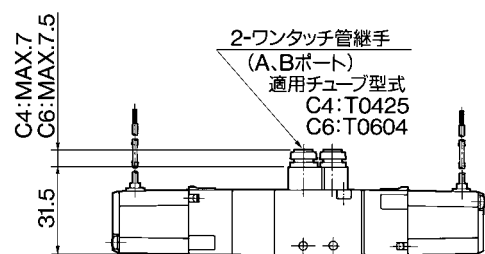
DIN形ターミナル(D)

VZ3³/₄20-□D□□-M5



ワンタッチ管継手内蔵形

VZ3³/₄20-□□□□-C4
C6



SV

SZ

SY

SYJ

SX

VK

VZ

VF

VFR

VP4

VQC

SQ

VQ

VQ4

VQ5

VQZ

VQD

VZS

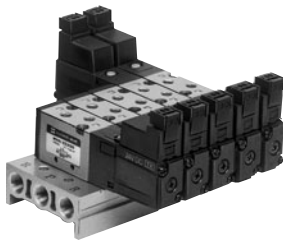
VFS

VS

VQ7

VZ3000 Series / 直接配管形 マニホールド仕様

標準マニホールド



マニホールド仕様

型式		20形
マニホールド形式		単一ベース形Bマウント
P(SUP)・R(EXH)方式		共通SUP・EXH
バルブ連数		2~20連
4(A)・2(B)ポート配管場所		バルブ
管接続口径		1(P)・3.5(R)ポート 4(A)・2(B)ポート
		1/8 M5×0.8、C4、C6

流量特性表

マニホールド型式			管接続口径		流量特性						
			1(P),5/3(R)ポート	2(B),4(A)ポート	1→4/2(P→A/B)			4/2→5/3(A/B→R)			
			C(dm³/(s·bar))	b	Cv	C(dm³/(s·bar))	b	Cv			
直接配管形 内部パイロット用	VV5Z3-20形	VZ3□2□	1/8	M5×0.8	0.46	0.39	0.12	0.75	0.32	0.19	
			1/8	C4	0.62	0.33	0.16	0.83	0.27	0.20	
			1/8	C6	0.79	0.36	0.21	0.91	0.36	0.24	



注) マニホールドベース取付時の値。2位置タイプの単独作動の場合。

マニホールド型式表示方法

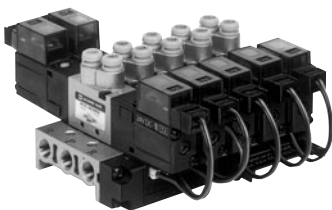
マニホールドするバルブおよびブランキングプレートAss'yはマニホールドベース型式と併記してご指示ください。
 (例) VV5Z3-20-031 1ヶ(マニホールドベース)
 * VZ3120-5G-M5 2ヶ(バルブ)
 * DXT192-13-1A 1ヶ(ブランキングプレートAss'y)
 ↳ *印は組込み記号です。*印を搭載するバルブなどの初めに付けてください。

フラットケーブルマニホールド

● 外部からの結線を一括してワンタッチ配線

● すっきりとした外観

フラットケーブルタイプはマニホールドベースで個々のバルブの配線をプリント基板上で行って、外部からの配線を26極MILタイプコネクタで一括ワンタッチ配線できます。



フラットケーブルマニホールド仕様

型式		20P形
マニホールド形式		単一ベース形Bマウント
P(SUP)・R(EXH)方式		共通SUP・EXH
バルブ連数		3~12連
4(A)・2(B)ポート配管場所		バルブ
管接続口径		1(P)・3.5(R)ポート 4(A)・2(B)ポート
		1/8 M5×0.8、C4、C6
適用フラットケーブルコネクタ		ソケット:26極MILタイプ、ストレインリリーフ付(MIL-C-83503準拠品)
内部配線		+COM仕様(-COM仕様は別途ご指示ください)
適用電磁弁		VZ3□23- $\frac{1}{8}$ MOZ□- $\frac{M5}{C4}$ C6
定格電圧		AC100V50/60Hz、AC110V50/60Hz、DC24V、DC12V



注1) 配線ユニット部の耐電仕様はJIS C0704の1種相当となります。

流量特性表

マニホールド型式			管接続口径		流量特性						
			1(P),5/3(R)ポート	2(B),4(A)ポート	1→4/2(P→A/B)			4/2→5/3(A/B→R)			
			C(dm³/(s·bar))	b	Cv	C(dm³/(s·bar))	b	Cv			
直接配管形 内部パイロット用	VV5Z3-20P形	VZ3□23	1/8	M5×0.8	0.46	0.39	0.12	0.75	0.32	0.19	
			1/8	C4	0.62	0.33	0.16	0.83	0.27	0.20	
			1/8	C6	0.79	0.36	0.21	0.91	0.36	0.24	



注) マニホールドベース取付時の値。2位置タイプの単独作動の場合。

マニホールド型式表示方法

マニホールドするバルブおよびブランキングプレートAss'yコネクタAss'yはマニホールドベース型式と併記してご指示ください。
 (例) VV5Z3-20P-07 1ヶ(マニホールドベース)
 * VZ3123-5MOZ-C4 3ヶ(バルブ)
 * VZ3223-5MOZ-C4 3ヶ(バルブ)
 * DXT192-13-3A 1ヶ(ブランキングプレートAss'y)
 * DXT192-52-1-4A 3ヶ(コネクタAss'y)
 * DXT192-52-2-4A 3ヶ(コネクタAss'y)
 ↳ *印は組込み記号です。*印を搭載するバルブなどの初めに付けてください。

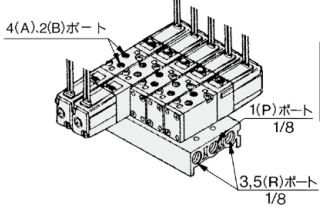
VZ3000/5000 Seriesは生産中止となります。
 代替機種は、VZ3000→SYJ5000、
 VZ5000→SYJ7000になります。
 詳細はこちらをご覧ください。

共通SUP・共通EXH方式

20形

型式表示方法

VV5Z3-20-05 1-□-□



連数	2連
...	...
20	20連

無記号	Rc
00F	G
00N	NPT
00T	NPTF

適用電磁弁

VZ3□2□-□□□□□□
G M5 M5
L C4 (-Q)
M D C6

適用ブランキングプレートAss'y
 DXT192-13-1A
 単独EXHスペーサAss'y
 DXT192-21-1A
 単独SUPスペーサAss'y
 DXT192-40-2A

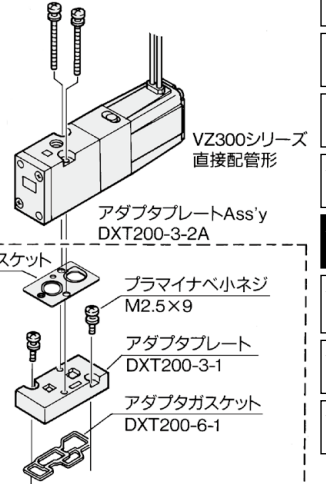
無記号	-
Q	CE対応品

オプション

VZ3000シリーズのマニホールドに
 VZ300シリーズを取付ける場合

● アダプタプレートをご使用されることで
 VZ3000シリーズのマニホールドベースに
 VZ300シリーズを混合取付することが可能です。
 ● 取付方向は下図に示された向きでソレノイ
 ドがVZ3000シリーズのシングルソレノイド
 と同じ側になるように取付けてください。

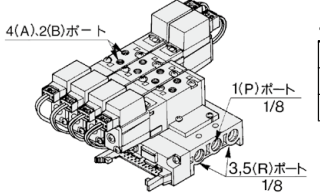
アダプタプレートAss'y
 DXT200-3-2A



フラットケーブルタイプ20P形

型式表示方法

VV5Z3-20P-05-□



連数	3連
...	...
12	12連

無記号	Rc
00F	G
00N	NPT
00T	NPTF

適用電磁弁

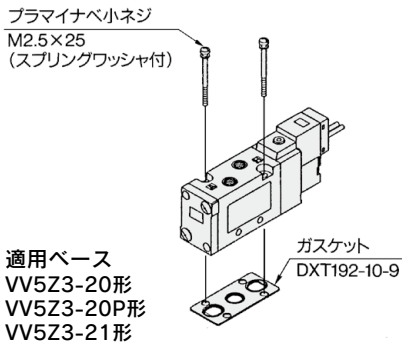
VZ3□23-□□□□□□
1 3 M5
3 5 MOZ □ C4
6 C6

適用ブランキングプレートAss'y
 DXT192-13-3A
 適用コネクタAss'y
 DXT192-52-1-□□A (2位置シングル用)
 DXT192-52-2-□□A (2位置ダブル, 3位置用)

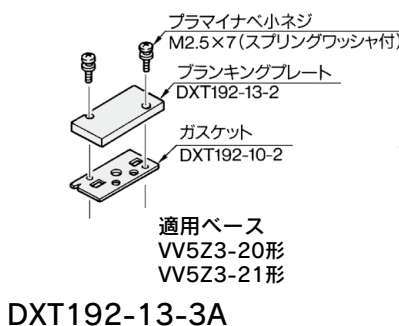
※1: AC100V用, 3: AC110V
 用, 4: DC用コネクタAss'y
 の型式表示方法はP.595を
 参照ください。

オプション

電磁弁、マニホールドガasket、
 マニホールドベースの組合せ

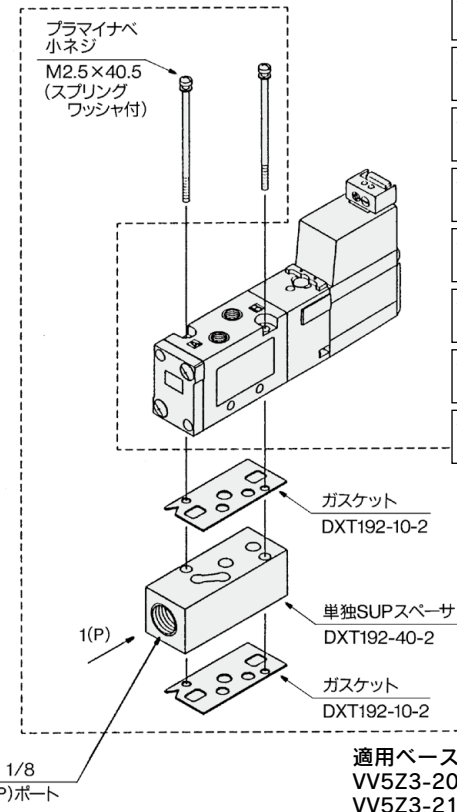


ブランキングプレートAss'y
 DXT192-13-1A



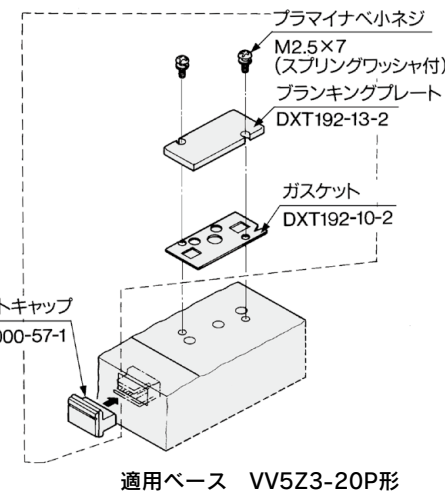
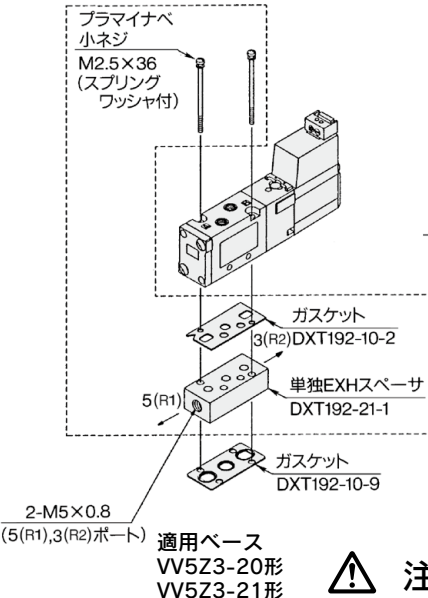
単独SUPスペーサAss'y

DXT192-40-2A



単独EXHスペーサAss'y

DXT192-21-1A



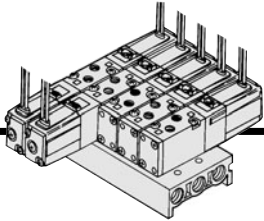
注) 20P形で単独SUPスペーサAss'y、単独
 EXHスペーサAss'y及びアダプタプレ
 ートAss'yをご使用される場合は、当社にご
 確認ください。



注意

取付ねじ締付トルク M2.5 : 0.45N・m

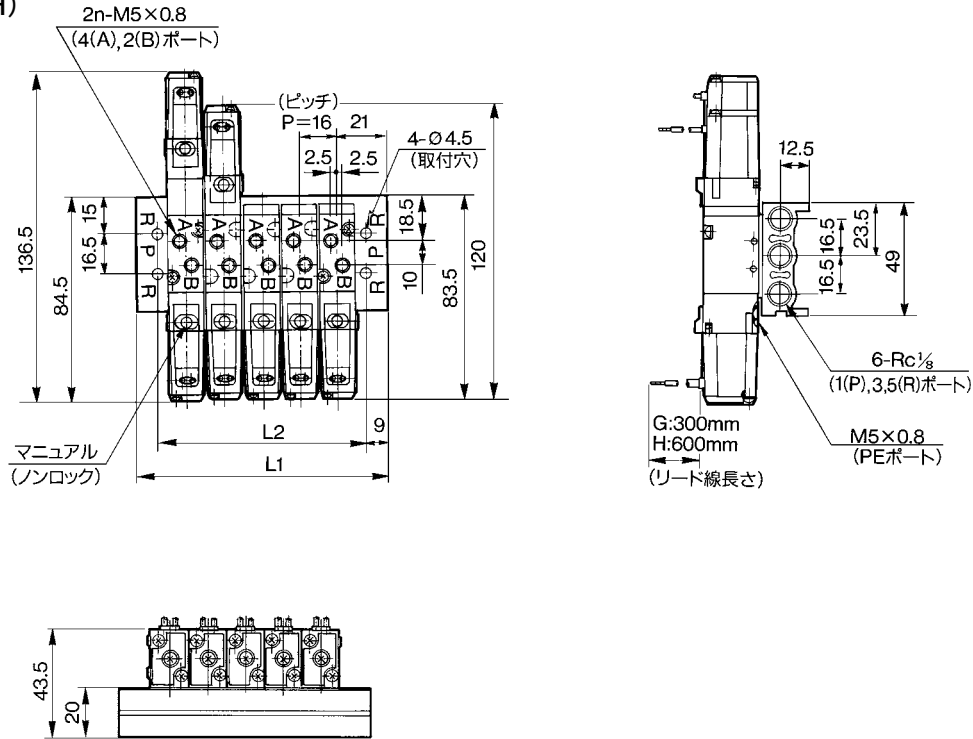
VZ3000 Series



20形マニホールド

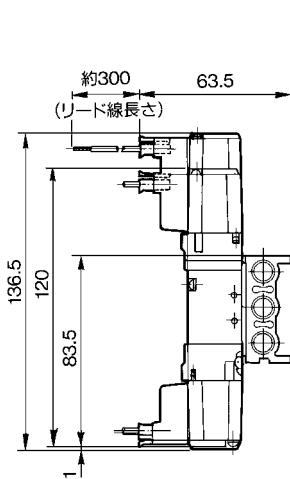
VV5Z3-20- 連数1

グロメット(G) (H)

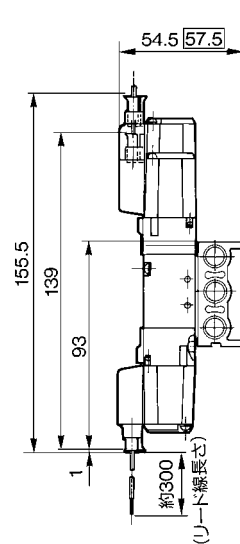


	mm																			
連数	2連	3	4	5	6	7	8	9	10	11	12	13	14	15	16	17	18	19	20連	
L ₁	58	74	90	106	122	138	154	170	186	202	218	234	250	266	282	298	314	330	346	
L ₂	40	56	72	88	104	120	136	152	168	184	200	216	232	248	264	280	296	312	328	

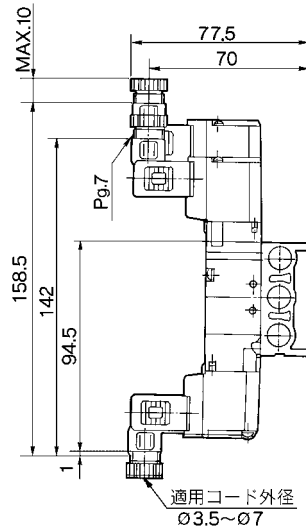
L形プラグコネクタ(L)



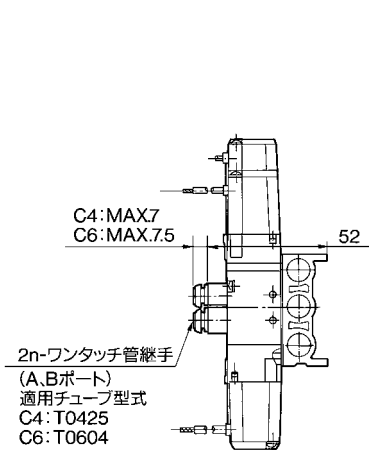
M形プラグコネクタ(M)



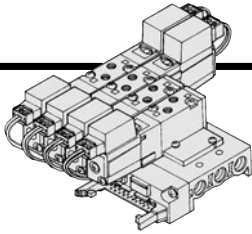
DIN形ターミナル(D)



ワンタッチ管継手内蔵形

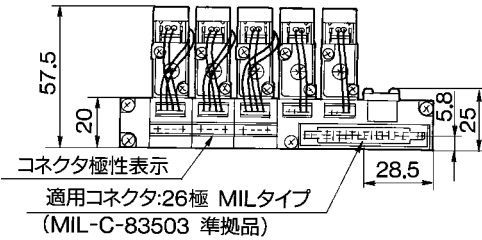
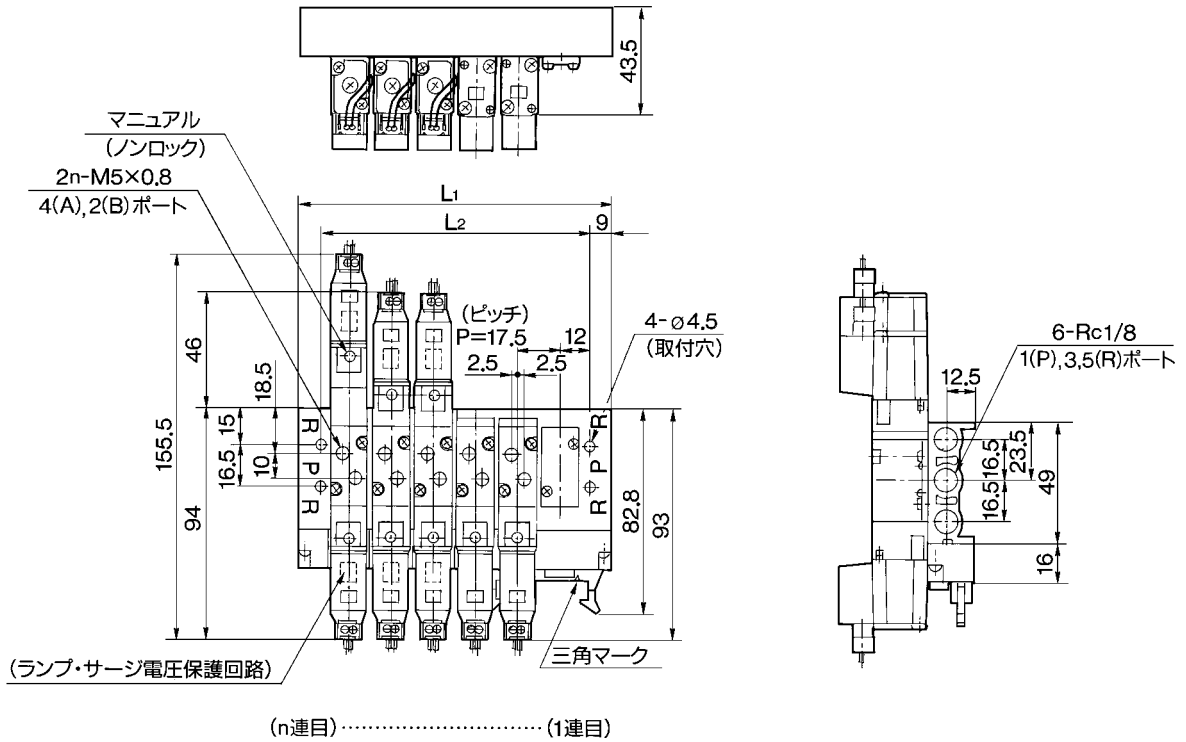


□内数字はランプ・サージ電圧保護回路付の場合



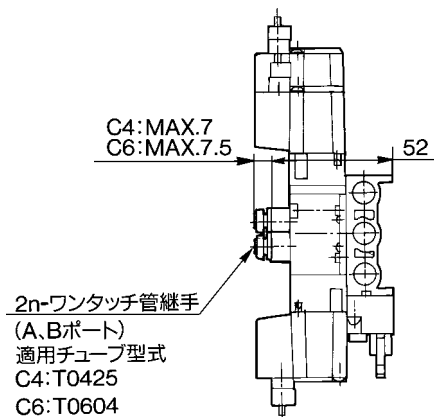
20P形フラットケーブルマニホールド

VV5Z3-20P- [連数]



連数	3連	4	5	6	7	8	9	10	11	12連
L ₁	77	94.5	112	129.5	147	164.5	182	199.5	217	234.5
L ₂	59	76.5	94	111.5	129	146.5	164	181.5	199	216.5

ワンタッチ管継手内蔵形



- SV
- SZ
- SY
- SYJ
- SX
- VK
- VZ**
- VF
- VFR
- VP4
- VQC
- SQ
- VQ
- VQ4
- VQ5
- VQZ
- VQD
- VZS
- VFS
- VS
- VQ7

ベース配管形 5ポートソレノイドバルブ

VZ3000 Series

VZ3000/5000 Seriesは生産中止となります。
代替機種は、VZ3000→SYJ5000、
VZ5000→SYJ7000になります。
詳細はこちらをご覧ください。

注) DIN形ターミナルタイプ以外はAC50V未満、DC75V未満の対応となります。 [オプション]



型式表示方法

プラグインタイプおよびDINレールマニホールドは生産を中止しました。

ノンプラグインタイプ VZ3 1 4 0 - 5 L [] [] - [] [] []

注) ランプ不可仕様の場合は当社にご確認ください。

切換方式

1	2位置シングル
2	2位置ダブル
3	3位置クローズドセンタ
4	3位置エキゾーストセンタ
5	3位置プレッシャセンタ

ボディオプション

0:パイロット弁
個別排気形

3(R)ポート+PEポート
3:主弁・パイロット弁
集合排気形

3(R)ポート
PEポート

定格電圧

1	AC100V 50/60Hz
2	AC200V 50/60Hz
3	AC110V 50/60Hz
4	AC220V 50/60Hz
5	DC24V
6	DC12V

その他の定格電圧につきましては当社にご確認ください。
注) CE対応品について
DIN形ターミナルタイプ以外はAC50V未満、DC75V未満の対応となります。

ねじの種類

無記号	Rc
F	G
N	NPT
T	NPTF

管接続口径

無記号:サブプレートなし
01:Rc1/8サブプレート付

マニュアル/ノンプラグインの場合

無記号:ノンロックプッシュ式 C:ロック式C形(手操作形)

B:ロック式B形(ドライバ操作形)

ランプ・サージ電圧保護回路

無記号	なし
*Z	ランプ・サージ電圧保護回路付
S	サージ電圧保護回路付

*GZ, HZ, DOZはありません。

リード線取出し方法

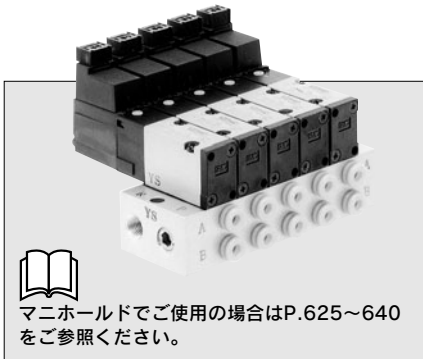
グロメット	L形プラグコネクタ	M形プラグコネクタ	DIN形ターミナル
G:リード線長さ300mm 	L:リード線付(長さ300mm) 	M:リード線付(長さ300mm) MN:リード線なし(長さ300mm) 	D:コネクタ付
H:リード線長さ600mm 	LN:リード線なし 	LO:コネクタなし MO:コネクタなし 	DO:コネクタなし

※LN, MNタイプはソケット(2ヶ)付です。

- SV
- SZ
- SY
- SYJ
- SX
- VK
- VZ**
- VF
- VFR
- VP4
- VQC
- SQ
- VQ
- VQ4
- VQ5
- VQZ
- VQD
- VZS
- VFS
- VS
- VQ7

VZ3000 Series

Ø40までのシリンダ駆動に適しています
15mm巾でコンパクト
低消費電力1.8WDC



マニホールドでご利用の場合はP.625~640
をご参照ください。



オーダーメイド仕様
(詳細→P.673~675をご参照ください。)

仕様

使用流体	空気	
使用圧力範囲 MPa	2位置シングル	0.15~0.7
	2位置ダブル	0.1~0.7
	3位置	0.15~0.7
周囲温度および使用流体温度 °C	-10~50°C (ただし凍結なきこと。前付44をご参照ください。)	
注1) 応答時間 ms (0.5MPa時)	2位置シングル、ダブル	20以下
	3位置	35以下
最大作動頻度 Hz	2位置シングル、ダブル	10
	3位置	3
注2) 手動操作	ノンロックプッシュ式、ロック式ドライバ操作形、ロック式手操作形	
パイロット排気方法	パイロット弁個別排気形、主弁・パイロット弁集合排気形	
給油	不要	
取付姿勢	自由	
注3) 耐衝撃/耐振動 m/s ²	300/50	
保護構造	防塵	



注1) JIS B8375-1981の動的性能試験による。(コイル温度20°C、定格電圧時、サージ電圧保護回路なしの場合)

注2) ロック式マニュアル操作時の使用トルクは、0.2N・m以下としてください。

注3) 耐衝撃：落下式衝撃試験機で主弁・可動鉄心の軸方向および直角方向、通電および非通電の各条件でそれぞれ1回試験したとき誤動作なし。(初期における値)

耐振動：45~2000Hz 1掃引、主弁・可動鉄心の軸方向および直角方向、通電および非通電の各条件で試験したとき誤動作なし。(初期における値)

ソレノイド仕様

※ 標準値

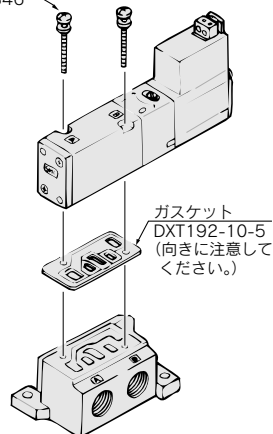
リード線取出し方法	グロメット(G)・(H)、L形プラグコネクタ(L)、M形プラグコネクタ(M)、DIN形ターミナル(D)		
コイル定格電圧 V	AC50/60Hz	100、200、※24、※48、※110、※220	
	DC	24、※6、※12、※48	
許容電圧変動 %	定格電圧の-15~+10		
注)消費電力 W [電流値mA]	DC	1.8(ランプ付2.1) [DC24V:75(ランプ付87.5)]	
注)皮相電力 VA [電流値mA]	AC	起動	4.5/50Hz、4.2/60Hz [AC100V:45/50Hz、42/60Hz AC200V:22.5/50Hz、15/60Hz]
		励磁	3.5/50Hz、3/60Hz [AC100V:35/50Hz、30/60Hz AC200V:17.5/50Hz、15/60Hz]
サージ電圧保護回路	DC:ダイオード、AC:ZNR		
インジケータランプ	DC:LED(赤)、AC:ネオン球		



注) 定格電圧時

電磁弁、ガスケット組合せ

ブラマイナベ小ネジ
GTコード: AC00346
(M2.5×25)



ガスケット
DXT192-10-5
(向きに注意して
ください。)

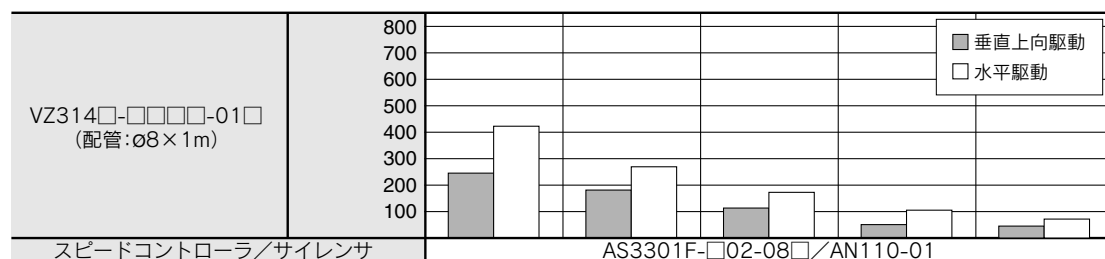
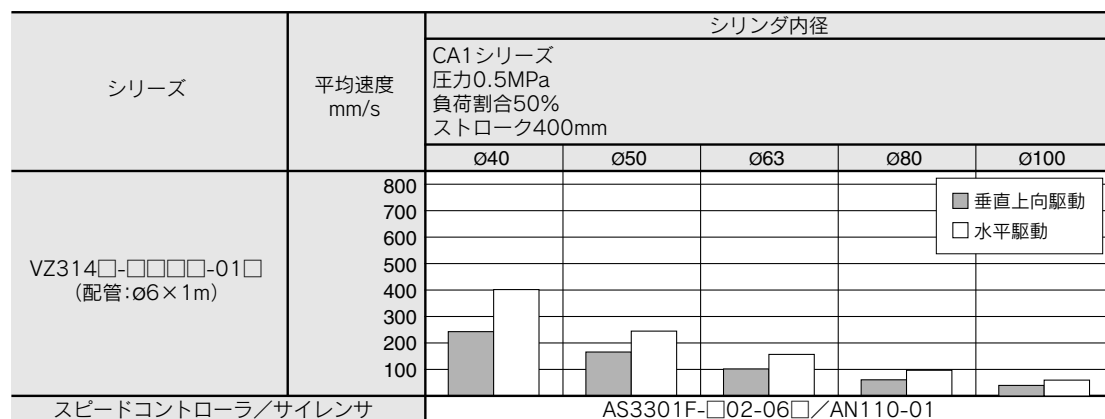
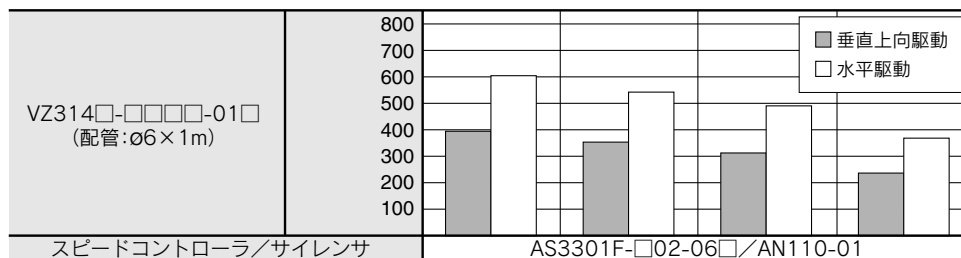
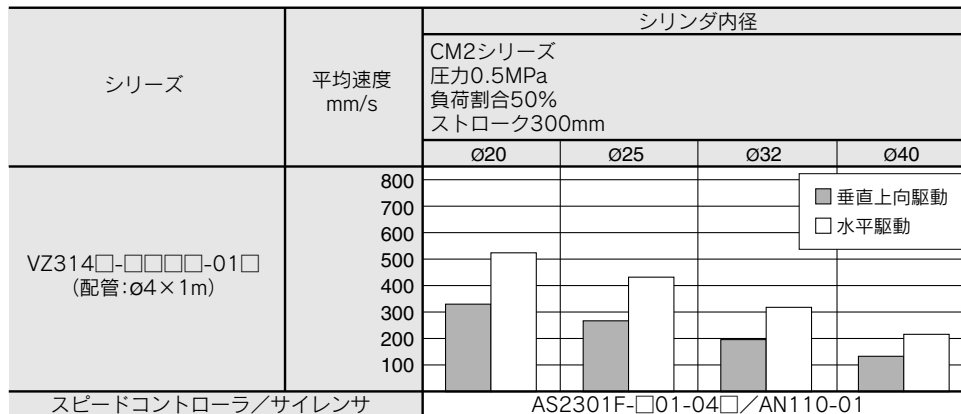
流量特性／質量表

バルブ型式	切換方式		管接続口径		注1) 流量特性						質量 (g)
			1,5,3 (P,EA,EB)	4,2 (A,B)	1→4/2 (P→A/B)			4/2→5/3 (A/B→EA/EB)			
					C(dm³/(s·bar))	b	Cv	C(dm³/(s·bar))	b	Cv	
VZ3□40-□-01	2位置	シングル	Rc1/8	Rc1/8	0.79	0.21	0.19	0.83	0.32	0.21	125(75)
		ダブル									170(120)
	3位置	クローズドセンタ			0.80	0.28	0.18	0.86	0.34	0.20	180(130)
		エキゾーストセンタ									
		プレッシャセンタ									
		0.99[0.47]	0.29[0.38]	0.24[0.12]	0.72	0.38	0.18				

注1) []内はノーマル位置の場合:エキゾーストセンタは4/2→5/3、プレッシャセンタは1→4/2。
 注2) 質量欄の()内はサブプレートなしの値。

シリンダ駆動速度早見表

早見表は目安です。
 各種条件に対する詳細は、当社機器選定プログラム
 をご利用の上、ご判断ください。



※シリンダは押し時、スピードコントローラはメータアウト、シリンダ直結、ニードル全開の場合です。
 ※シリンダの平均速度は、全ストローク時間でストロークを割った値です。
 ※負荷割合は、((負荷質量×9.8)/理論出力)×100%

- SV
- SZ
- SY
- SYJ
- SX
- VK
- VZ**
- VF
- VFR
- VP4
- VQC
- SQ
- VQ
- VQ4
- VQ5
- VQZ
- VQD
- VZS
- VFS
- VS
- VQ7

VZ3000 Series

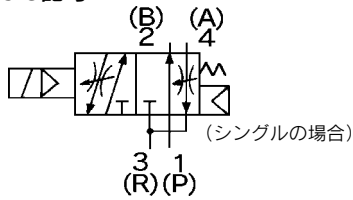
絞り弁内蔵タイプ

VZ3 □ 5 □

- 電磁弁本体に排気絞り弁を内蔵し、簡単なシリンダのスピード調整ができます。
- マニホールドベースに取付けた場合、排気エアはマニホールドベースの共通EXHポートへ集合されるため排気処理が容易です。

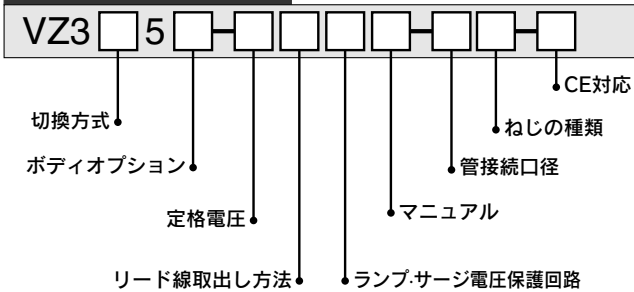


JIS記号

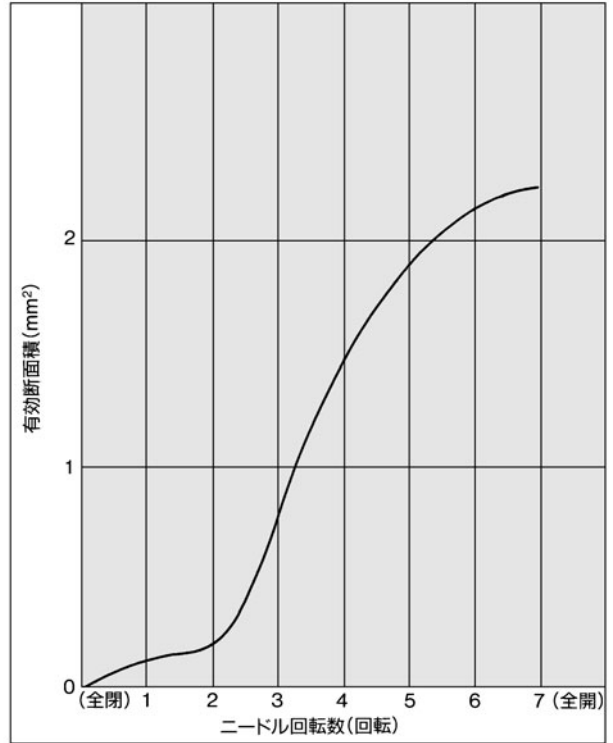


絞り弁内蔵タイプ型式表示方法

ノンプラグインタイプ

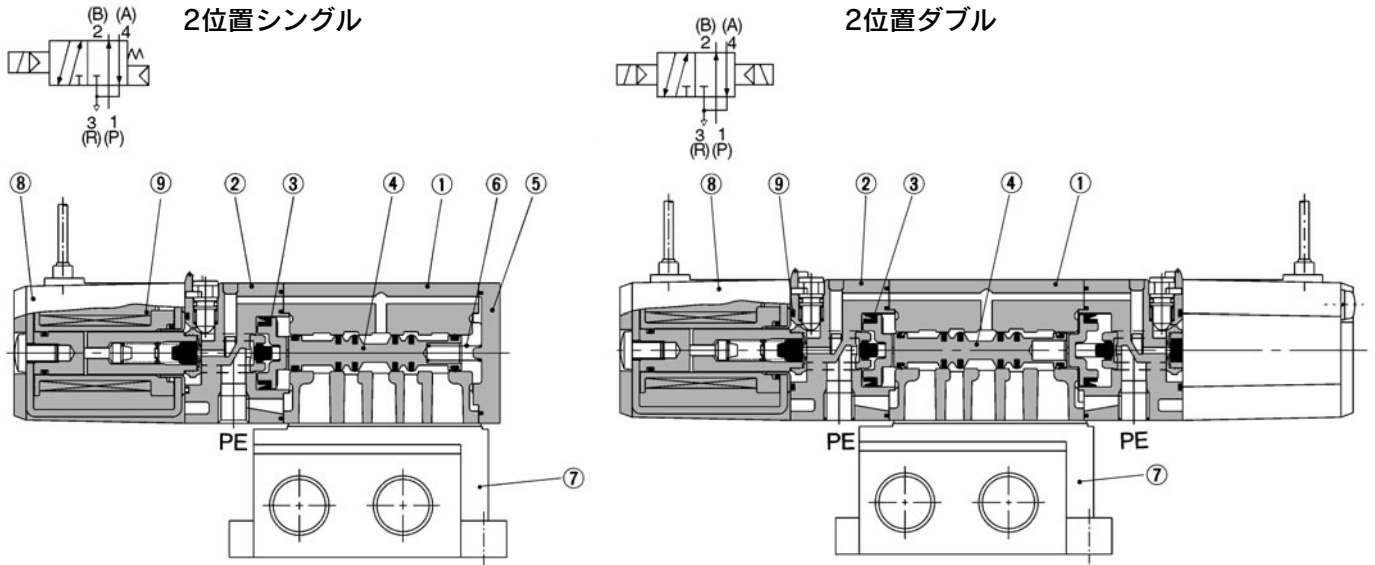


絞り弁特性 (S→R)



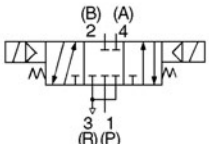
- 注) ●VZ3 □ 53形をご使用される場合は、絞り弁を全閉より1回転以上開いた状態でご使用ください。
 ●絞り弁を調整する場合は、0.3N・m以下のトルクで行ってください。
 ●絞り弁を開きすぎますと、絞り弁が抜けて飛び出す可能性がありますので、ご注意ください。

構造図

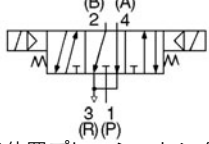


3位置クローズドセンタ/エキゾーストセンタ/プレッシャセンタ

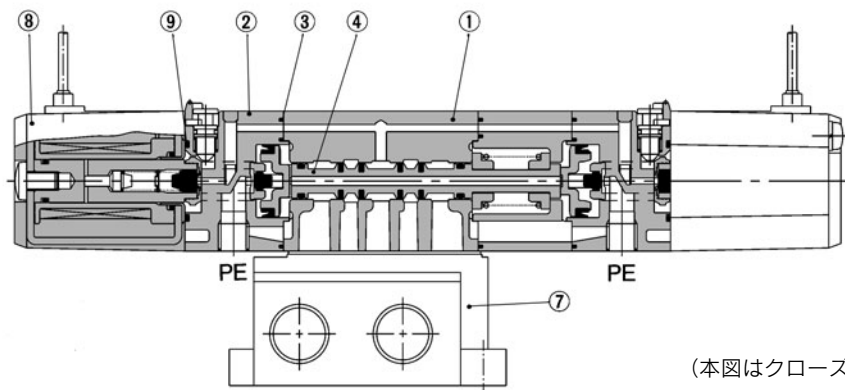
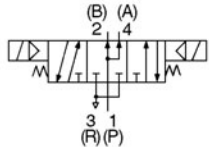
3位置クローズドセンタ



3位置エキゾーストセンタ



3位置プレッシャセンタ



(本図はクローズドセンタの場合)

構成部品

番号	部品名	材質	備考
①	ボディ	アルミダイカスト	プラチナシルバ
②	ピストンプレート	樹脂	黒色
③	ピストン	樹脂	
④	スプール弁	アルミニウム、H-NBR	
⑤	エンドカバー	樹脂	
⑥	スプールのスプリング	SUS	

交換部品

番号	部品名	材質	部品番号	備考
⑦	サブプレート	アルミダイカスト	DXT192-14-1※P	プラチナシルバ
⑧	ソレノイドAss'y	エポキシ、SUS	DXT170-C-□□□	
⑨	Oリング	NBR	KA00481	VZ ¹ 000シリーズと共通

※:ねじの種類
無記号 : Rc
F : G
N : NPT
T : NPTF

- SV
- SZ
- SY
- SYJ
- SX
- VK
- VZ**
- VF
- VFR
- VP4

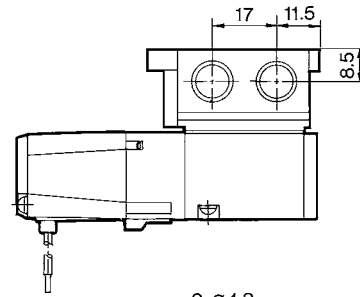
- VQC
- SQ
- VQ
- VQ4
- VQ5
- VQZ
- VQD
- VZS
- VFS
- VS
- VQ7

VZ3000 Series

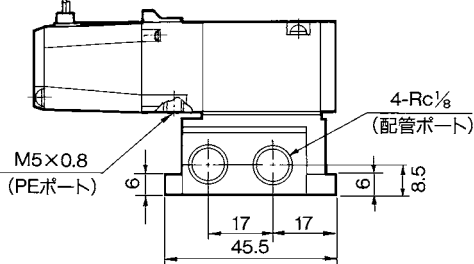
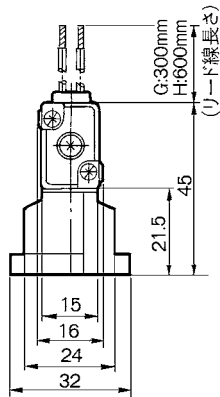
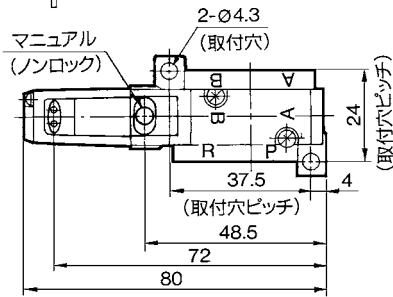
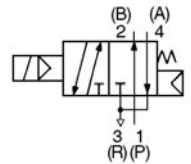


2位置シングル

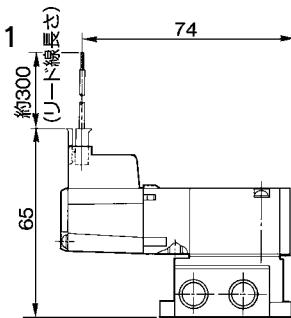
グロメット(G) (H)
VZ3140-□^G□^H□□-01



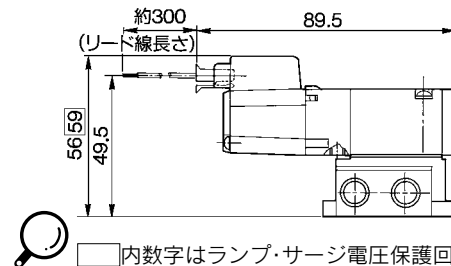
VZ3140



L形プラグコネクタ (L)
VZ3140-□ L □ □ -01

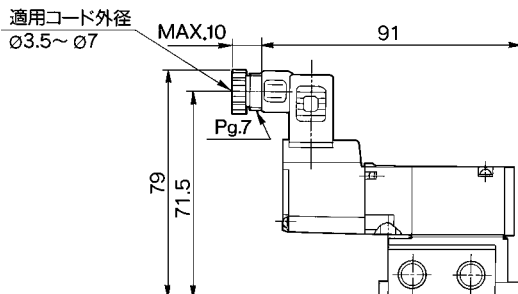


M形プラグコネクタ (M)
VZ3140-□ M □ □ -01

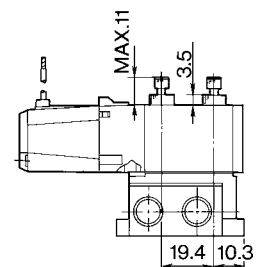


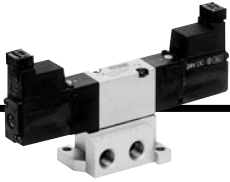
□内数字はランプ・サージ電圧保護回路付の場合

DIN形ターミナル(D)
VZ3140-□ D □ □ -01



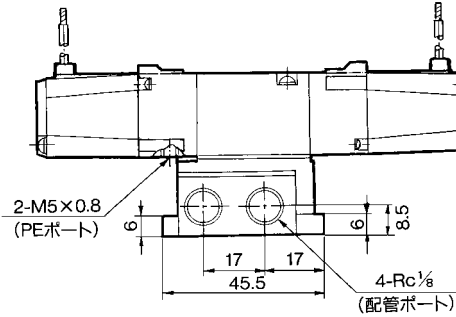
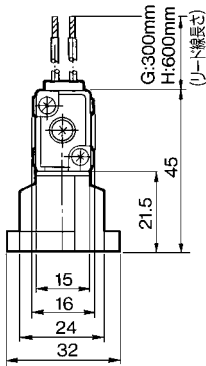
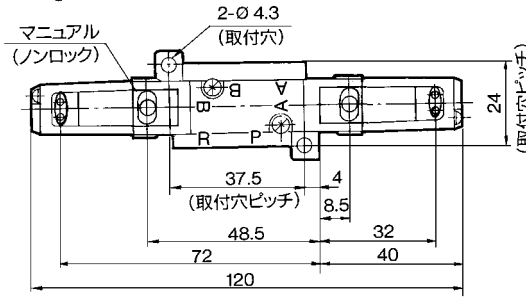
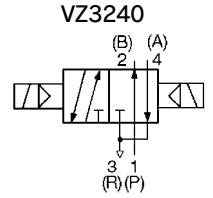
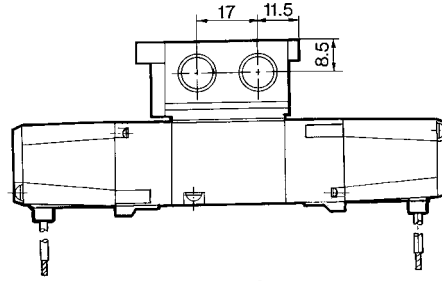
絞り弁内蔵タイプ
VZ3150-□ □ □ □





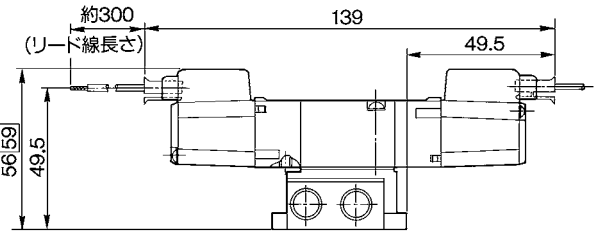
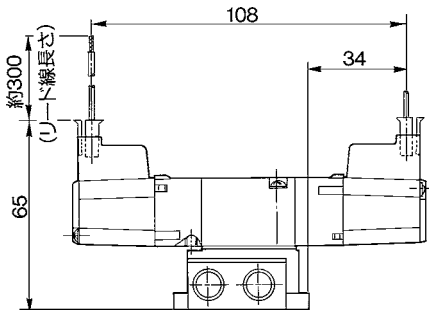
2位置ダブル

グロメット(G) (H)
VZ3240-□_G□□-01



L形プラグコネクタ(L)
VZ3240-□L□□-01

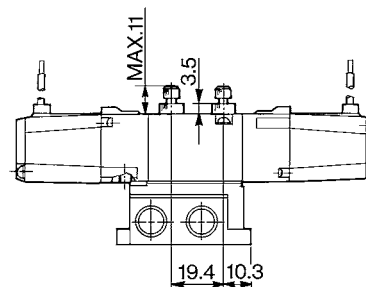
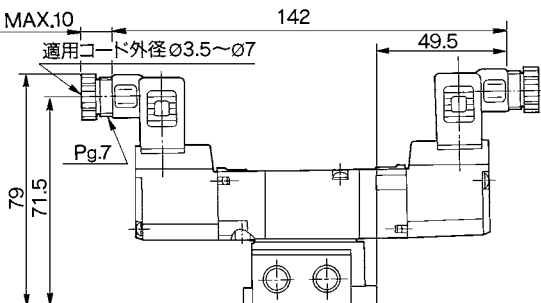
M形プラグコネクタ(M)
VZ3240-□M□□-01



□内数字はランプ・サージ電圧保護回路付の場合

DIN形ターミナル(D)
VZ3240-□D□□-01

絞り弁内蔵タイプ
VZ3250-□□□□



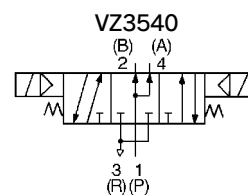
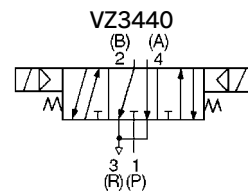
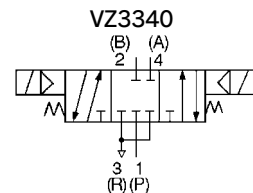
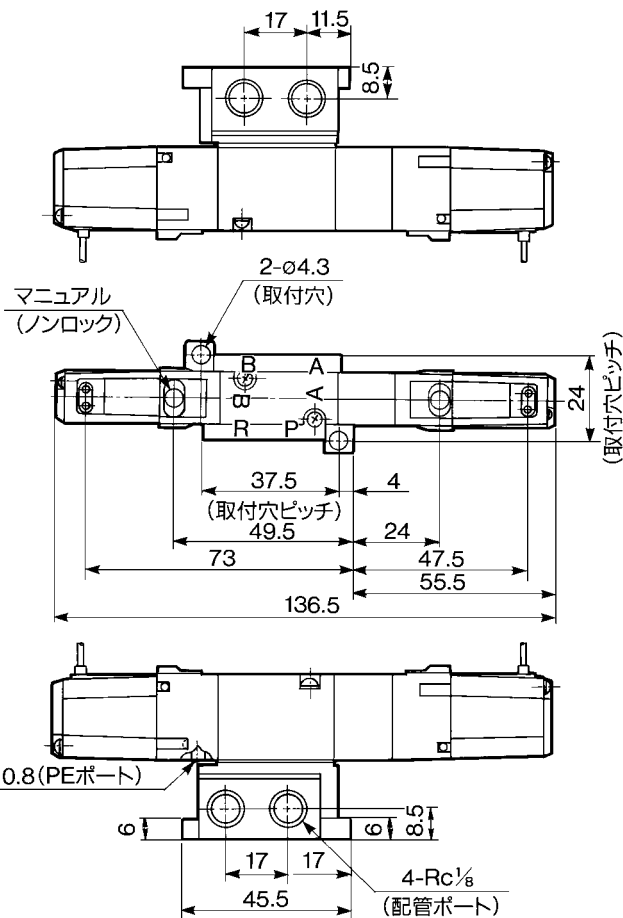
- SV
- SZ
- SY
- SYJ
- SX
- VK
- VZ**
- VF
- VFR
- VP4
- VQC
- SQ
- VQ
- VQ4
- VQ5
- VQZ
- VQD
- VZS
- VFS
- VS
- VQ7

VZ3000 Series

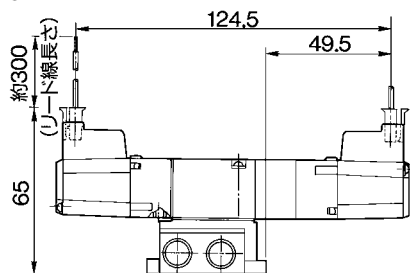


3位置クローズドセンタ・エキゾーストセンタ・プレッシャセンタ

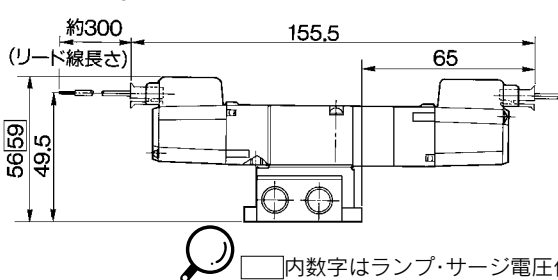
グロメット(G)(H)
 VZ3³/₅40-□^G□□-01



L形プラグコネクタ(L)
 VZ3³/₅40-□L□□-01

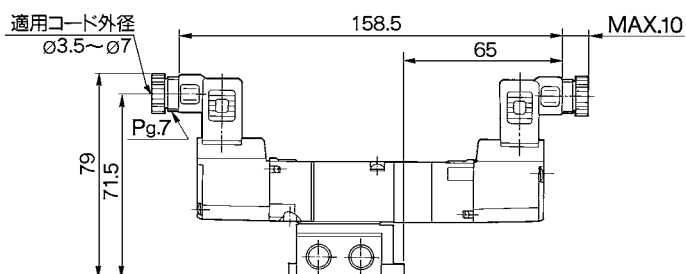


M形プラグコネクタ(M)
 VZ3³/₅40-□M□□-01

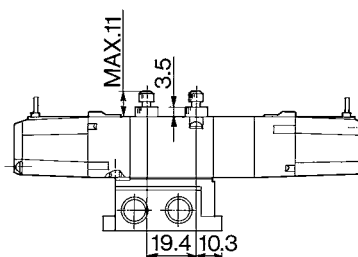


□内数字はランプ・サージ電圧保護回路付の場合

DIN形ターミナル(D)
 VZ3³/₅40-□D□□-01



絞り弁内蔵タイプ
 VZ3³/₅50-□□□□



VZ3000 Series / ベース配管形 マニホールド仕様

標準マニホールド



マニホールド仕様

型式	40形	41形	42形	43形
マニホールド形式	単一ベース形Bマウント			
P(SUP)・R(EXH)方式	共通SUP・EXH			
バルブ連数	2~20連			
4(A)・2(B)ポート	場所	ベース	ベース	
配管仕様	方向	裏	横	
管接続口径	1(P)・3,5(R)ポート	1/8		1/8
	4(A)・2(B)ポート	M5×0.8		C6 (φ6ワンタッチ管継手) B7 (1/4"ワンタッチ管継手)
			C4 (φ4ワンタッチ管継手)	B3 (5/32"ワンタッチ管継手)

流量特性

マニホールド型式	管接続口径		流量特性						
	1(P), 5/3(R)ポート	2(B), 4(A)ポート	1→4/2 (P→A/B)			4/2→5/3 (A/B→R)			
			C (dm ³ /(s·bar))	b	Cv	C (dm ³ /(s·bar))	b	Cv	
VV5Z3-40形	VZ3□4□	1/8	M5×0.8	0.55	0.35	0.15	0.64	0.26	0.16
VV5Z3-41形		1/8	M5×0.8	0.59	0.35	0.16	0.68	0.23	0.17
VV5Z3-42-01形		1/4	1/8	0.74	0.22	0.18	0.82	0.31	0.21
VV5Z3-42-C6形		1/4	C6	0.71	0.24	0.17	0.80	0.29	0.20
VV5Z3-43形		1/8	C4	0.55	0.29	0.14	0.74	0.32	0.19

注) マニホールドベース取付時の値。2位置タイプの単独作動の場合。

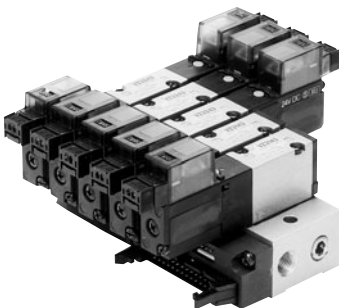
マニホールド型式表示方法

マニホールドするバルブおよびプランキングプレート Ass'yはマニホールドベース型式と併記してご指示ください。
 (例) VV5Z3-40-031-M5...1ヶ(マニホールドベース)
 * VZ3140-5G-M5...2ヶ(バルブ)
 * DXT192-13-1A...1ヶ(プランキングプレート Ass'y)
 VV5Z3-43-031-C4...1ヶ(マニホールドベース)
 * VZ3140-5LZ...1ヶ(バルブ)
 * VZ3240-5LZ...1ヶ(バルブ)
 * DXT192-13-1A...1ヶ(プランキングプレート Ass'y)
 ↳*印は組込み記号です。*印を搭載するバルブなどの初めに付けてください。

フラットケーブルマニホールド

- 外部からの結線を一括してワンタッチ配線
- すっきりとした外観

フラットケーブルタイプは、マニホールドベースで個々のバルブの配線をプリント基板上で行って、外部からの配線を26極MILタイプコネクタで一括ワンタッチ配線できます。



フラットケーブルマニホールド仕様

型式	41P形	43P形	
マニホールド形式	単一ベース形Bマウント		
P(SUP)・R(EXH)方式	共通SUP・EXH		
バルブ連数	3~12連		
4(A)・2(B)ポート	場所	ベース	
配管場所	方向	横	
管接続口径	1(P)・3,5(R)ポート	1/8	
	4(A)・2(B)ポート	M5×0.8	C4 (φ4ワンタッチ管継手)
適用フラットケーブルコネクタ	ソケット:26極MILタイプ、ストレインリリーフ付 (MIL-C-83503準拠品)		
内部配線	+COM仕様(一COM仕様は別途ご指示ください)		
適用電磁弁	VZ3□43- $\frac{1}{8}$ MOZ□、VZ3□53- $\frac{1}{8}$ MOZ□		
定格電圧	AC100V50/60Hz、AC110V50/60Hz、DC24V、DC12V		

注1) 配線ユニット部の耐電仕様はJIS C0704の1種相当となります。

流量特性

マニホールド型式	管接続口径		流量特性						
	1(P), 5/3(R)ポート	2(B), 4(A)ポート	1→4/2 (P→A/B)			4/2→5/3 (A/B→R)			
			C (dm ³ /(s·bar))	b	Cv	C (dm ³ /(s·bar))	b	Cv	
VV5Z3-41P形	SYJ5□43	1/8	M5×0.8	0.59	0.35	0.16	0.68	0.23	0.17
VV5Z3-43P形		1/8	C4	0.55	0.29	0.14	0.74	0.32	0.19

注) マニホールドベース取付時の値。2位置タイプの単独作動の場合。

マニホールド型式表示方法

マニホールドするバルブおよびプランキングプレート Ass'yコネクタ Ass'yはマニホールドベース型式と併記してご指示ください。
 (例) VV5Z3-43P-07-C4...1ヶ(マニホールドベース)
 * VZ3143-5MOZ...3ヶ(バルブ)
 * VZ3243-5MOZ...3ヶ(バルブ)
 * DXT192-13-3A...1ヶ(プランキングプレート Ass'y)
 * DXT192-52-1-4A...3ヶ(コネクタ Ass'y)
 * DXT192-52-2-4A...3ヶ(コネクタ Ass'y)
 ↳*印は組込み記号です。*印を搭載するバルブなどの初めに付けてください。

- SV
- SZ
- SY
- SYJ
- SX
- VK
- VZ
- VF
- VFR
- VP4
- VQC
- SQ
- VQ
- VQ4
- VQ5
- VQZ
- VQD
- VZS
- VFS
- VS
- VQ7

VZ3000 Series

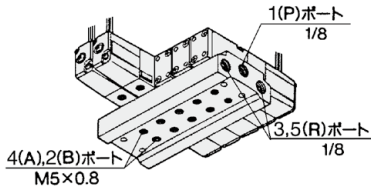
VZ3000/5000 Seriesは生産中止となります。
 代替機種は、VZ3000→SYJ5000、
 VZ5000→SYJ7000になります。
 詳細は[こちら](#)をご覧ください。

CE 注) フラットケーブルタイプ
 (41P形、43P形)は
 【オプション】 CE非対応品です。

共通SUP・共通EXH方式

注)8連以上の場合には、1(P)ポート両側から加圧し、両側の3,5(R)ポートより排気してください。

40形

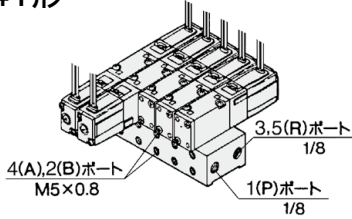


型式表示方法

VV5Z3-40-05 2-M5 -

マニホールド連数	4(A)、2(B)ポート	1(P)、3,5(R)ポート	CE対応
02 2連	管接続口径	ポートねじの種類	無記号 -
⋮ ⋮	M5 M5×0.8	無記号 Rc	Q CE対応品
20 20連		F G	
		N NPT	
		T NPTF	

41形



型式表示方法

VV5Z3-41-05 1-M5 -

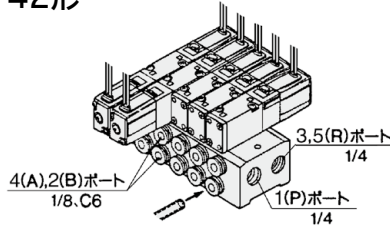
マニホールド連数	4(A)、2(B)ポート	1(P)、3,5(R)ポート	CE対応
02 2連	管接続口径	ポートねじの種類	無記号 -
⋮ ⋮	M5 M5×0.8	無記号 Rc	Q CE対応品
20 20連		F G	
		N NPT	
		T NPTF	

適用電磁弁

VZ3□4□-□^G□□□(-Q)_{M D}

VZ3□5□-□^G□□□(-Q)_{M D}

42形



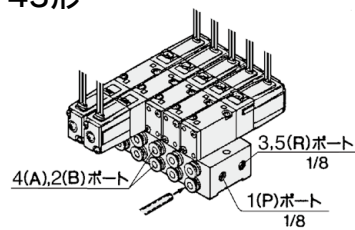
型式表示方法

VV5Z3-42-05 1-C6 -

マニホールド連数	4(A)、2(B)ポート	1(P)、3,5(R)ポート	CE対応
02 2連	管接続口径	ポートねじの種類	無記号 -
⋮ ⋮	01 Rc1/8	無記号 Rc	Q CE対応品
20 20連	C6 ø6ワンタッチ管継手	F G	
	B7 1/4"ワンタッチ管継手	N NPT	
		T NPTF	

適用ブランキングプレートAss'y
 DXT192-13-1A
 適用単独EXHスペーサAss'y
 DXT192-21-1A
 適用単独SUPスペーサAss'y
 (VV5Z3-40形を除く)
 DXT192-40-1A
 適用スペーサ形減圧弁
 ARBZ3000-00-P

43形



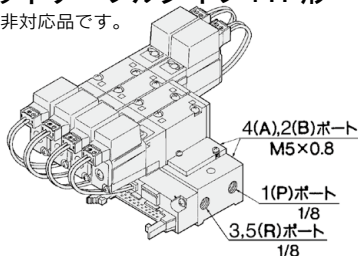
型式表示方法

VV5Z3-43-05 1-C4 -

マニホールド連数	4(A)、2(B)ポート	1(P)、3,5(R)ポート	CE対応
02 2連	管接続口径	ポートねじの種類	無記号 -
⋮ ⋮	C4 ø4ワンタッチ管継手	無記号 Rc	Q CE対応品
20 20連	B3 5/32"ワンタッチ管継手	F G	
		N NPT	
		T NPTF	

フラットケーブルタイプ41P形

注) CE非対応品です。



型式表示方法

VV5Z3-41P-05 -M5 -

マニホールド連数	4(A)、2(B)ポート	1(P)、3,5(R)ポート	CE対応
03 3連	管接続口径	ポートねじの種類	無記号 -
⋮ ⋮	M5 M5×0.8	無記号 Rc	Q CE対応品
12 12連		F G	
		N NPT	
		T NPTF	

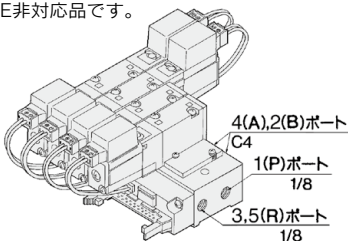
適用電磁弁

VZ3□43-¹□₃MOZ□_{5 6}

VZ3□53-¹□₃MOZ□_{5 6}

フラットケーブルタイプ43P形

注) CE非対応品です。



型式表示方法

VV5Z3-43P-05 -C4 -

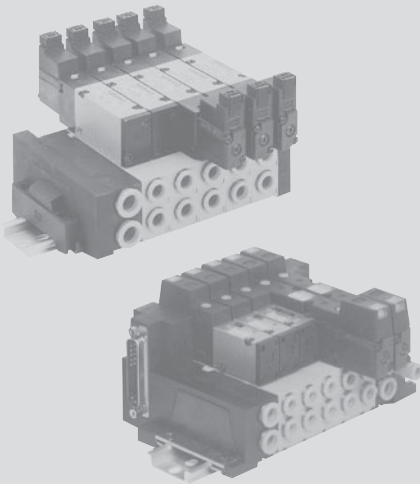
マニホールド連数	4(A)、2(B)ポート	1(P)、3,5(R)ポート	CE対応
03 3連	管接続口径	ポートねじの種類	無記号 -
⋮ ⋮	C4 ø4ワンタッチ管継手	無記号 Rc	Q CE対応品
12 12連	B3 5/32"ワンタッチ管継手	F G	
		N NPT	
		T NPTF	

適用ブランキングプレートAss'y
 DXT192-13-3A
 適用コネクタAss'y
 DXT192-52-1-※A
 (2位置シングル用)
 DXT192-52-2-※A
 (2位置ダブル、3位置用)
 ※1:AC100V用、3:AC110V用、
 4:DC用

コネクタAss'yの型式表示方法はP.595をご参照ください。

プラグインタイプおよびDINレールマニホールドは生産を中止しました。

DINレールマニホールド



マニホールド仕様

型式		45形	45F形
マニホールド形式		分割形ノンプラグインタイプ	分割形プラグインタイプ
P(SUP)、R(EXH)方式		共通SUP・EXH	
バルブ連数		2~20連	
A・Bポート	場所	ベース	
配管仕様	方向	横	
管接続口径	1(P)・3.5(R)ポート	C8(ø8ワンタッチ管継手)	
	4(A)・2(B)ポート	C4(ø4ワンタッチ管継手) C6(ø6ワンタッチ管継手)	
コネクタ		—	MIL-C-24308 準拠Dサブコネクタ JIS-X-5101
内部配線		—	COM仕様 注1)

注1) +COMあるいは-COMにて使用可能です。

流量特性表

マニホールド型式	管接続口径		流量特性						
	1(P), 5/3(R)ポート	2(B), 4(A)ポート	1→4/2 (P→A/B)			4/2→5/3 (A/B→R)			
	ポート	ポート	C(dm³/(s·bar))	b	Cv	C(dm³/(s·bar))	b	Cv	
VV5Z3-45形	VZ□4□	C8	C4	0.59	0.28	0.15	0.83	0.34	0.22
		C8	C6	0.76	0.23	0.18	0.86	0.29	0.22

注) マニホールドベース取付時の値。2位置タイプの単独作動の場合。

マニホールド型式表示方法

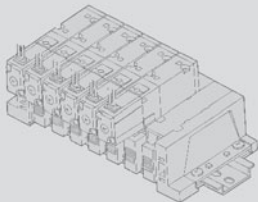
マニホールドするバルブおよびブランキングプレートAss'yはマニホールドベース型式と併記してご指示ください。
 (例) VV5Z3-45FD-06-C6C…1ヶ(マニホールドベース)
 * VZ3143-5FZ…2ヶ(バルブ)
 * VZ3243-5FZ…3ヶ(バルブ)
 * VZ3000-69-1A…1ヶ(ブランキングプレートAss'y)
 ↳ *印は組込み記号です。*印を搭載するバルブなどの初めに付けてください。

DINレールマニホールド [オプション] 注) 45F形(プラグインタイプ)はCE非対応品です。

共通SUP・共通EXH

生産を中止しました

45形(ノンプラグインタイプ)



型式表示方法

VV5Z3-45-05 D-C6 C-

02	2連
⋮	⋮
20	20連

U	U側: 2~10連
D	D側: 2~10連
B	両側: 2~20連
*M	特殊仕様

※ 特殊仕様の場合は、マニホールド仕様書等で別途ご指示ください。

4(A)、2(B)ポート管接続口径
C4 ø4ワンタッチ管継手
C6 ø6ワンタッチ管継手
 ※M 混合
 ※ 混合仕様の場合はマニホールド仕様書等で別途ご指示ください。

適用電磁弁

VZ3□4□-□^G□□(-Q)
 VZ3□5□-□^G□□(-Q)

無記号	—
Q	CE対応品

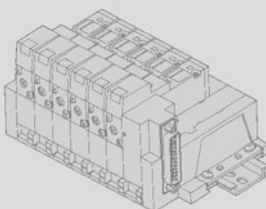
適用ブランキングプレートAss'y
 VZ3000-69-2A

DINレール長さ指定

無記号	標準長さ
3	3連用 標準長さより長いレールを指定してください。
⋮	⋮
20	20連用

45F形(プラグインタイプ)

注) CE非対応品です。



型式表示方法

VV5Z3-45F D-05 -C6 C-

U	U側: 2~10連
D	D側: 2~10連
B	両側: 11~20連

02	2連
⋮	⋮
20	20連

無記号	2~10連の場合: 片側(コネクタ取付方向と同じ) 11~20連の場合: 両側
B	2~10連の場合: 両側
*M	特殊仕様

※ 特殊仕様の場合はマニホールド仕様書等で別途ご指示ください。

4(A)、2(B)ポート管接続口径

C4	ø4ワンタッチ管継手
C6	ø6ワンタッチ管継手
*M	混合

※ 混合仕様の場合はマニホールド仕様書等で別途ご指示ください。

適用電磁弁

VZ3□43-□FZ□
 適用ブランキングプレートAss'y
 VZ3000-69-1A

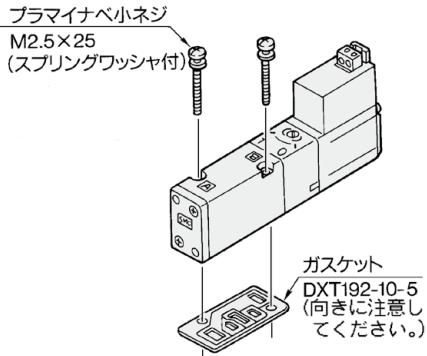
DINレール長さ指定

無記号	標準長さ
3	3連用 標準長さより長いレールを指定してください。
⋮	⋮
20	20連用

VZ3000 Series

オプション/標準マニホールド、フラットケーブルマニホールド

電磁弁、マニホールドガスケット、マニホールドベースの組合せ



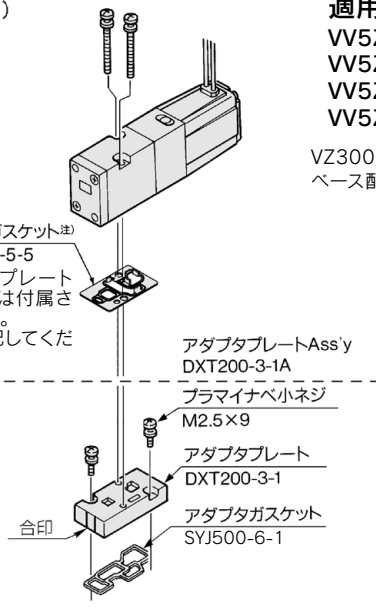
適用ベース
VV5Z3-40形
VV5Z3-41形
VV5Z3-42形
VV5Z3-43形
VV5Z3-41P形
VV5Z3-43P形

VZ3000シリーズのマニホールドにVZ300シリーズを取付ける場合

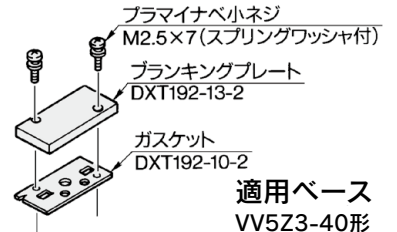
- アダプタプレートをご使用されることでVZ3000シリーズのマニホールドベースにVZ300シリーズを混合取付することが可能です。
- 取付方向は下図に示された向きでソレノイドがVZ3000シリーズのシングルソレノイドと同じ側になるように取付けてください。
- 3方弁の2(A)ポートはマニホールドベースの2(B)ポートになります。

アダプタプレートAss'y DXT200-3-1A

適用ベース
VV5Z3-40形
VV5Z3-41形
VV5Z3-42形
VV5Z3-43形

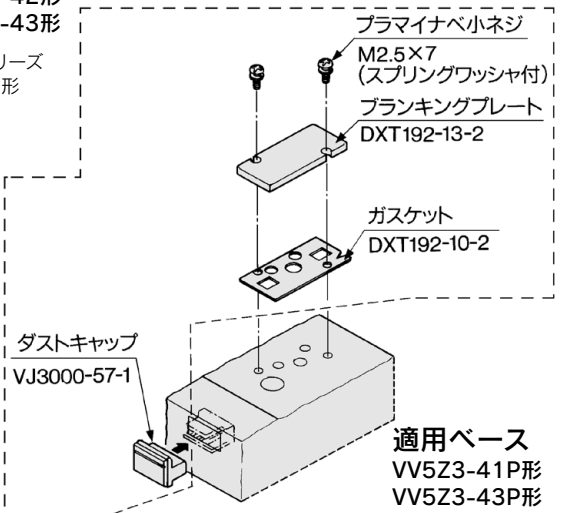


ブランキングプレート Ass'y DXT192-13-1A



適用ベース
VV5Z3-40形
VV5Z3-41形
VV5Z3-42形
VV5Z3-43形

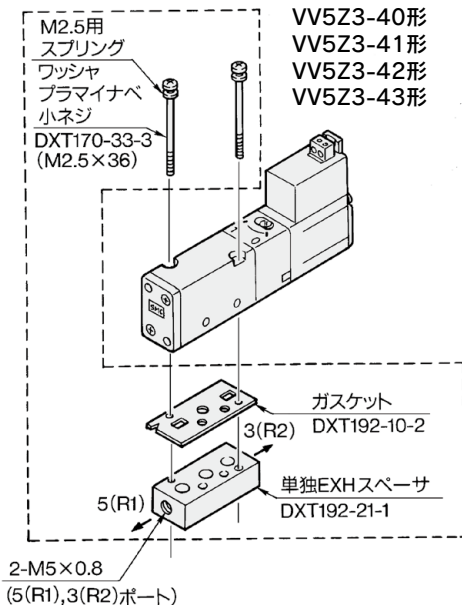
DXT192-13-3A



単独EXHスパーサAss'y

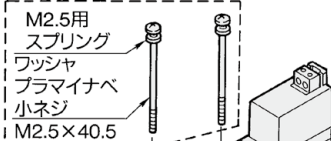
DXT192-21-1A

適用ベース
VV5Z3-40形
VV5Z3-41形
VV5Z3-42形
VV5Z3-43形



単独SUPスパーサAss'y

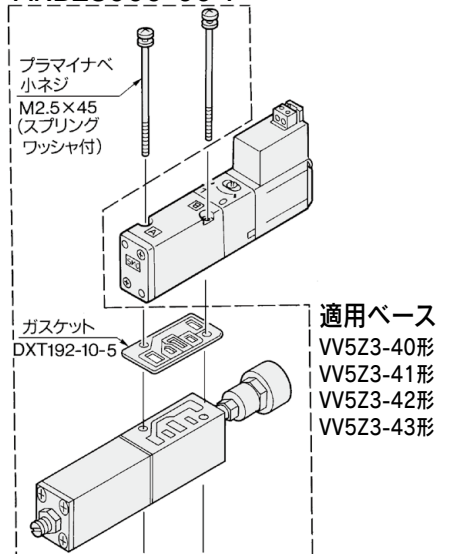
DXT192-40-1A



適用ベース
VV5Z3-41形
VV5Z3-42形
VV5Z3-43形

スパーサ形減圧弁(P減圧)

マニホールドベース上にスパーサ形減圧弁をのせる事により各バルブごとに減圧が可能となります。
ARBZ3000-00-P



ご使用に際してはP. 596をご参照願います。

注) 41P形、43P形で単独EXHスパーサAss'y、単独SUPスパーサAss'y、アダプタプレートAss'y、スパーサ形減圧弁をご使用される場合は当社にご確認ください。



注意 取付ねじ締付トルク M2.5 : 0.45N・m

オプション/DINレールマニホールド

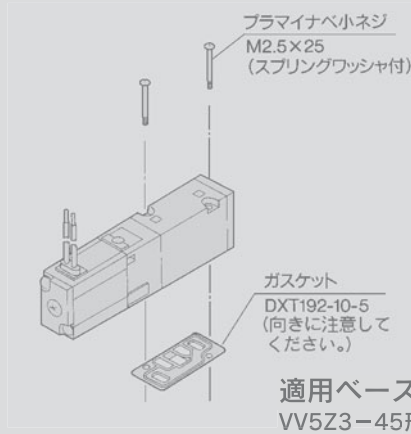
ブランキングプレートAss'y

VZ3000-69-2A

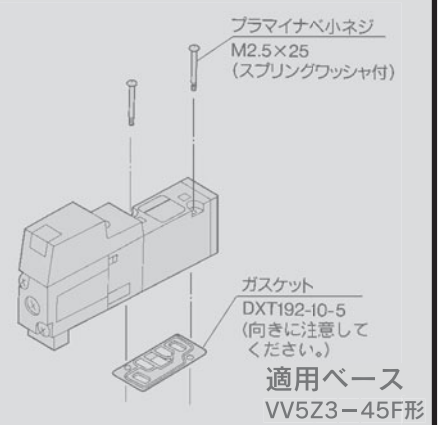


適用ベース
VV5Z3-45形

電磁弁、ガスケット、マニホールドベース組合せ

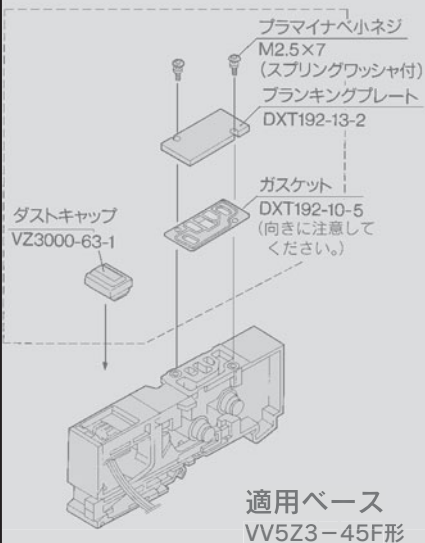


適用ベース
VV5Z3-45形



適用ベース
VV5Z3-45F形

VZ3000-69-1A



適用ベース
VV5Z3-45F形

SUP仕切り弁

マニホールドベースの排気通路にSUP仕切り弁を入れることにより、バルブの排気が他のバルブに影響をしないように分割することができます。

VZ3000-79-1A



EXH仕切り弁

マニホールドベースの排気通路にEXH仕切り弁を入れることにより、バルブの排気が他のバルブに影響をしないように分割することができます。

VZ3000-79-1A



適用プラグアセンブリ (DサブコネクタケーブルAss'y)

ケーブル長さ	アセンブリ品番	構成部品
1.5m	VVZS3000-21A-1	プラグMIL規格準拠 Dサブコネクタ 端子数25 ケーブル25芯×0.3mm ²
3m	VVZS3000-21A-2	
5m	VVZS3000-21A-3	
8m	VVZS3000-21A-4	

詳細につきましてはP.596をご参照願います。

注意

取付ねじ締付トルク

M2.5 : 0.32N・m
(分割形マニホールドの場合)

SV

SZ

SY

SYJ

SX

VK

VZ

VF

VFR

VP4

VQC

SQ

VQ

VQ4

VQ5

VQZ

VQD

VZS

VFS

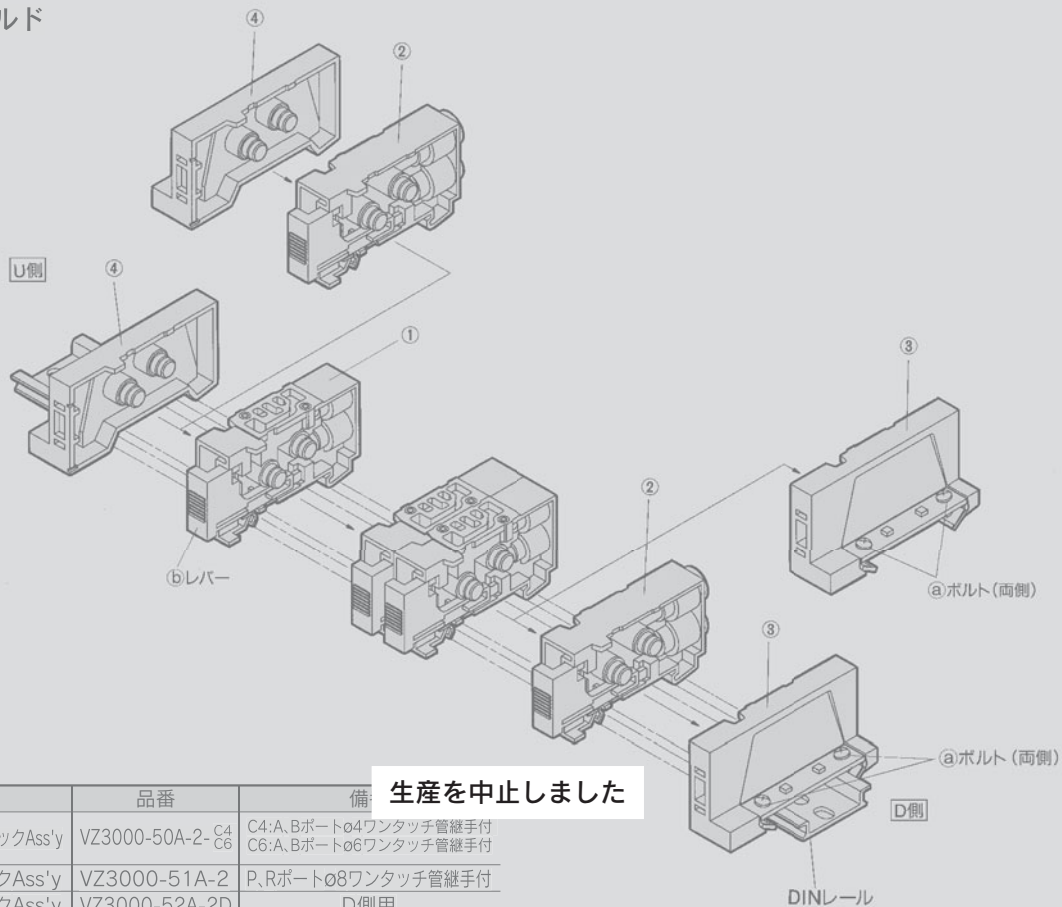
VS

VQ7

VZ3000 Series

DINレールマニホールド分解図

45形マニホールド



交換部品

番号	部品名	品番	備
①	マニホールドブロックAss'y	VZ3000-50A-2-C4 C6	C4:A,Bポートφ4ワンタッチ管継手付 C6:A,Bポートφ6ワンタッチ管継手付
②	給排気ブロックAss'y	VZ3000-51A-2	P,Rポートφ8ワンタッチ管継手付
③	エンドブロックAss'y	VZ3000-52A-2D	D側用
④	エンドブロックAss'y	VZ3000-52A-2U	U側用

生産を中止しました

マニホールドベースの増連方法

任意の位置に増連可能です。

- 1 マニホールドをDINレールに固定しているボルト①(両側)を1~2回転緩める。
(マニホールドベースをDINレールからはずす場合は4~5回転緩める。)
- 2 増連したい場所のマニホールドブロックAss'yのレバー②を押して連結をはずす。(ただし①-④間および②-④間にはレバーはありません。分離方向に引けばはずれます。)
- 3 追加するマニホールドブロックAss'yをDINレールに図2の要領で取付ける。
- 4 ブロックAss'y同士を押しつけて連結し、ボルト①を締付けてDINレールに固定する。

注) • 10連以下を11連以上に追加する場合、給排気ブロックAss'yも追加してください。

図1

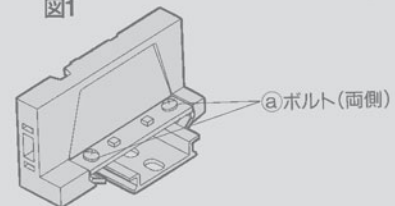
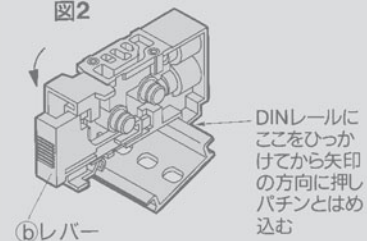
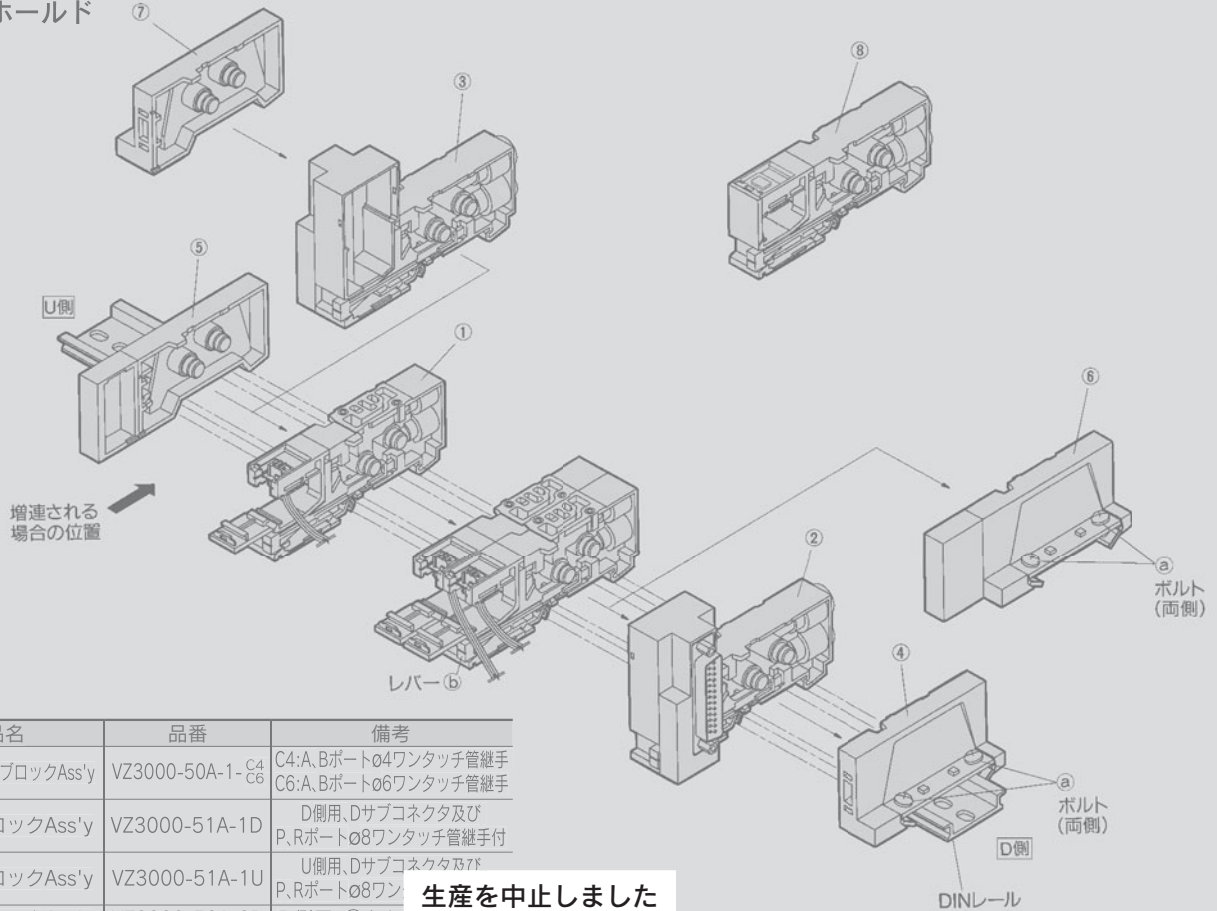


図2



DINレールマニホールド分解図

45F形マニホールド



交換部品

番号	部品名	品番	備考
①	マニホールドブロックAss'y	VZ3000-50A-1-C4/C6	C4:A,Bポートφ4ワンタッチ管継手 C6:A,Bポートφ6ワンタッチ管継手
②	給排気ブロックAss'y	VZ3000-51A-1D	D側用、Dサブコネクタ及び P,Rポートφ8ワンタッチ管継手付
③	給排気ブロックAss'y	VZ3000-51A-1U	U側用、Dサブコネクタ及び P,Rポートφ8ワンタッチ管継手付
④	エンドブロックAss'y	VZ3000-52A-2D	D側用、②とセットで使用
⑤	エンドブロックAss'y	VZ3000-52A-1U	U側用
⑥	エンドブロックAss'y	VZ3000-52A-1D	D側用
⑦	エンドブロックAss'y	VZ3000-52A-2U	U側用、③とセットで使用
⑧	給排気ブロックAss'y	VZ3000-51A-1M	Dサブコネクタなし 任意の位置用

生産を中止しました

マニホールドベースの増連方法

増連される場合はDサブコネクタの端子番号とバルブ連数位置が回路図と対応するようにU側に追加してください。

- マニホールドをDINレールに固定しているボルト④(両側)を1~2回転緩める。
(マニホールドベースをDINレールからはずす場合は4~5回転緩める。)
- マイナスドライバー等でレバー⑥を押してU側およびD側のマニホールドブロックAss'yと給排気ブロックAss'yあるいはエンドブロックAss'yとの連結を外す。(ただし、⑤-①間にレバーはありません。分離方向に引けばはずれます。)
- 給排気ブロックAss'yのDサブコネクタ部のハウジングカバーを外す。(図1参照)
- 追加するマニホールドブロックAss'yをU側に図2の要領でDINレールに取り付ける。リード線Ass'yのピンを図3のようにDサブコネクタに挿入し、丸形圧着端子は一括して結線しているネジに取り付ける。
- ブロックAss'y同士を押付けて連結し、ボルト④を締付けてDINレールに固定する。

注) • 10連以下を11連以上に追加する場合、給排気ブロックAss'y(Dサブコネクタ付)も追加してください。

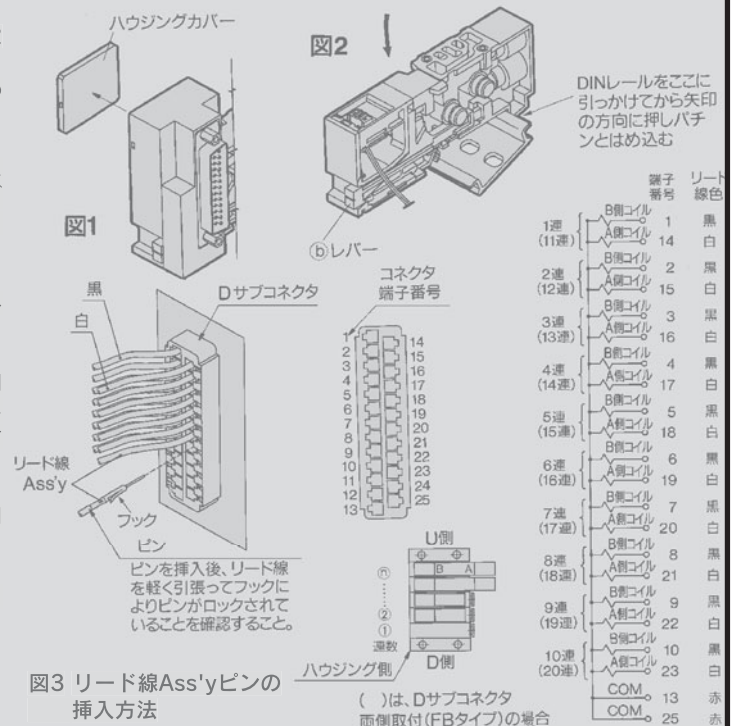


図3 リード線Ass'yピンの挿入方法

()は、Dサブコネクタ両側取付(FBタイプ)の場合

SV

SZ

SY

SYJ

SX

VK

VZ

VF

VFR

VP4

VQC

SQ

VQ

VQ4

VQ5

VQZ

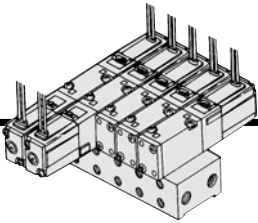
VQD

VZS

VFS

VS

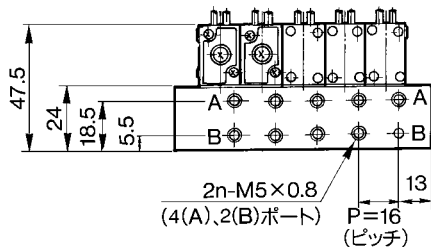
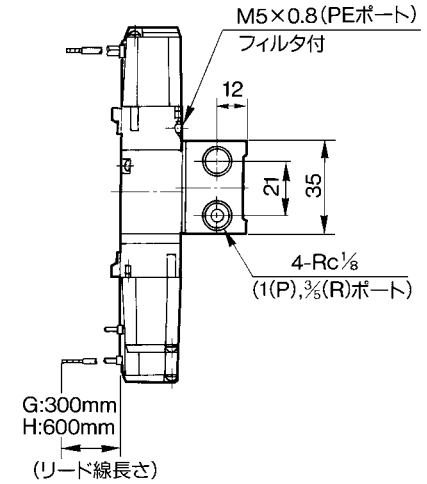
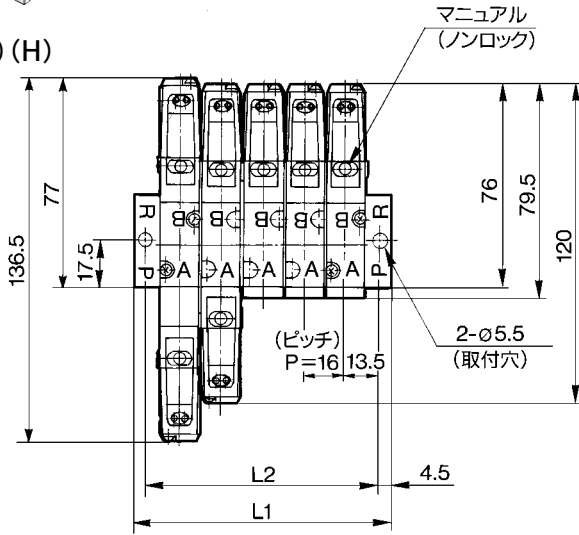
VQ7



41形マニホールド:横配管

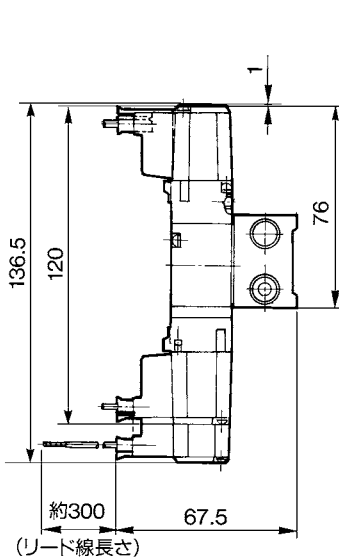
VV5Z3-41-連数 1-M5

グロメット(G) (H)

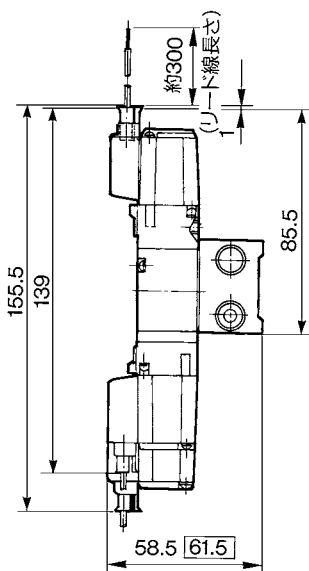


連数	2連	3	4	5	6	7	8	9	10	11	12	13	14	15	16	17	18	19	20連
L ₁	52	68	84	100	116	132	148	164	180	196	212	228	244	260	276	292	308	324	340
L ₂	43	59	75	91	107	123	139	155	171	187	203	219	235	251	267	283	299	315	331

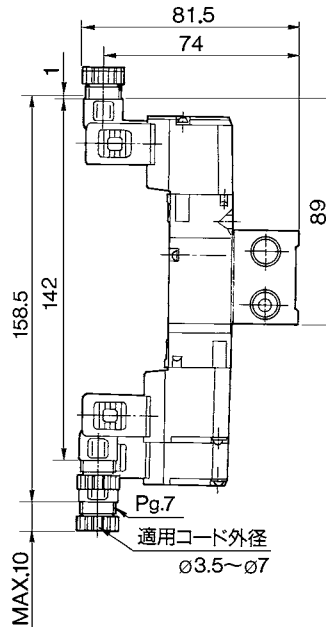
L形プラグコネクタ (L)



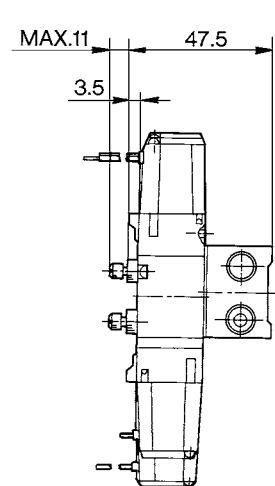
M形プラグコネクタ (M)



DIN形ターミナル (D)



絞り弁内蔵タイプ

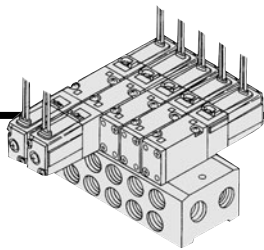


内数字はランプ・サージ電圧保護回路付の場合

- SV
- SZ
- SY
- SYJ
- SX
- VK
- VZ**
- VF
- VFR
- VP4

- VQC
- SQ
- VQ
- VQ4
- VQ5
- VQZ
- VQD
- VZS
- VFS
- VS
- VQ7

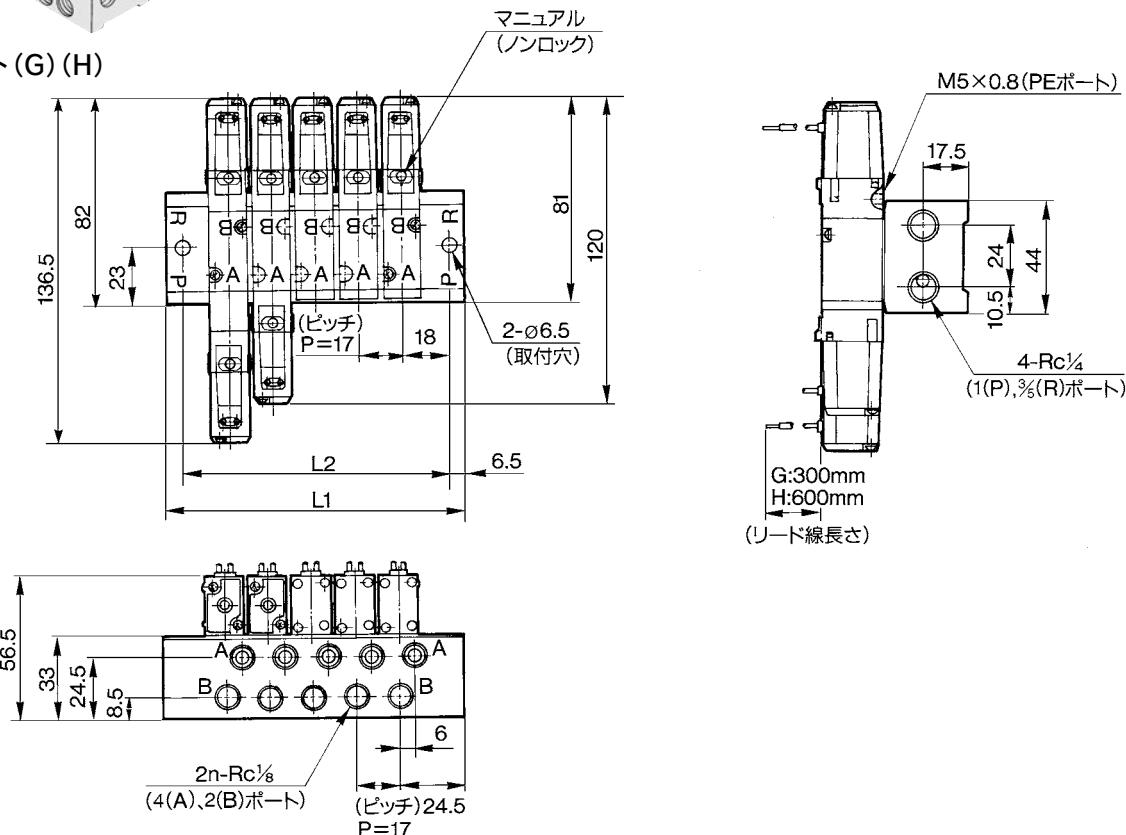
VZ3000 Series



42形マニホールド:横配管

VV5Z3-42-連数 1-01

グロメット(G)(H)



mm

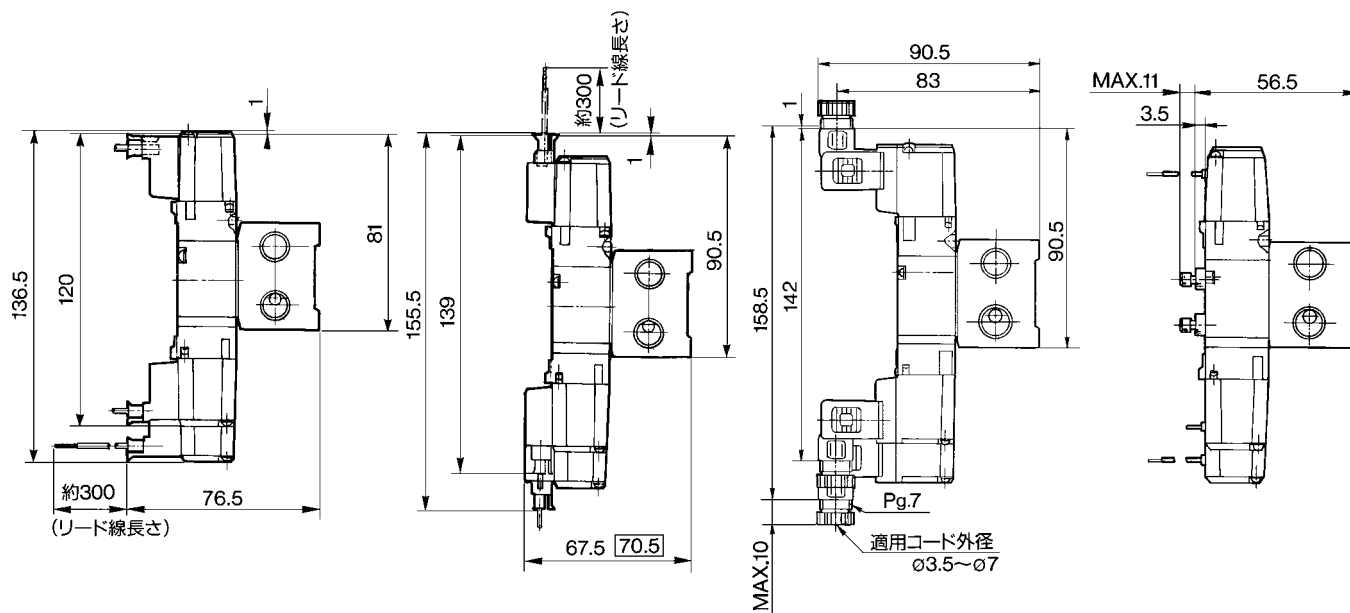
連数	2連	3	4	5	6	7	8	9	10	11	12	13	14	15	16	17	18	19	20連
L ₁	66	83	100	117	134	151	168	185	202	219	236	253	270	287	304	321	338	355	372
L ₂	53	70	87	104	121	138	155	172	189	206	223	240	257	274	291	308	325	342	359

L形プラグコネクタ(L)

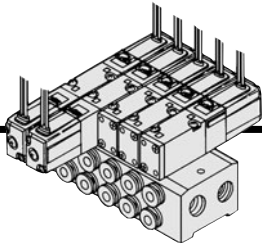
M形プラグコネクタ(M)

DIN形ターミナル(D)

絞り弁内蔵タイプ



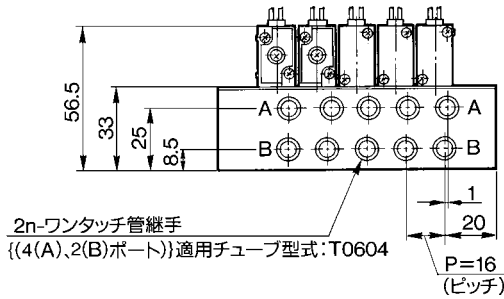
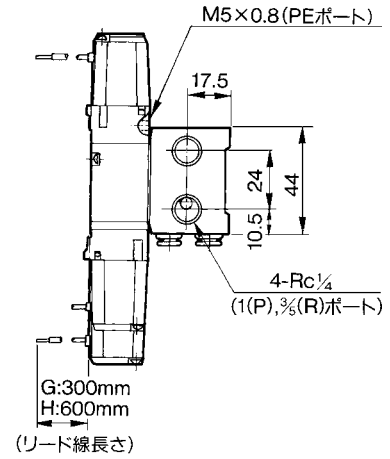
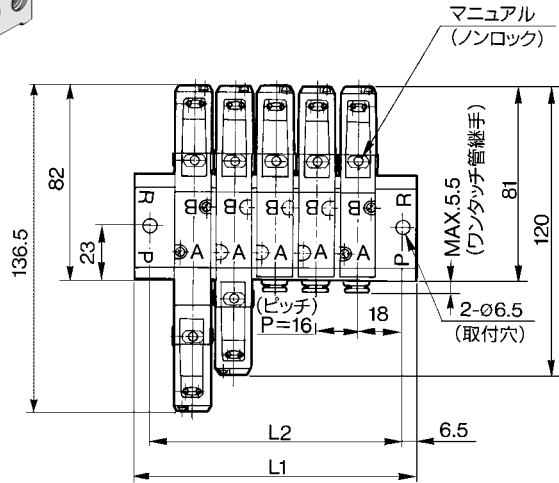
内数字はランプ・サージ
電圧保護回路付の場合



42形マニホールド:横配管

VV5Z3-42-連数 1-C6

グロメット(G)(H)



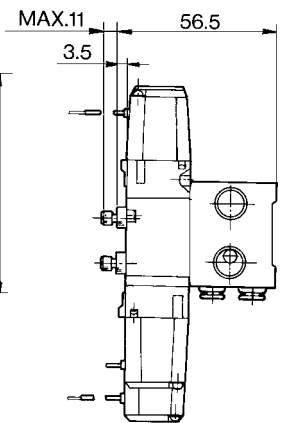
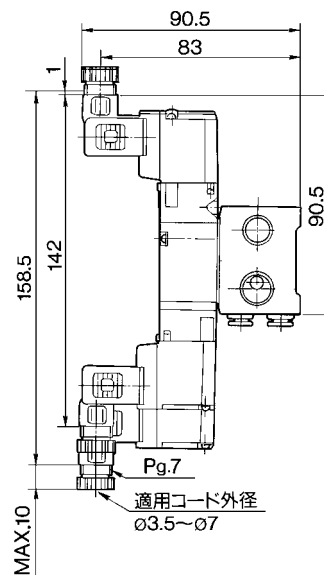
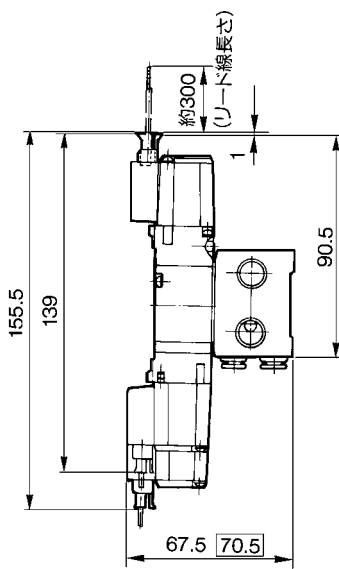
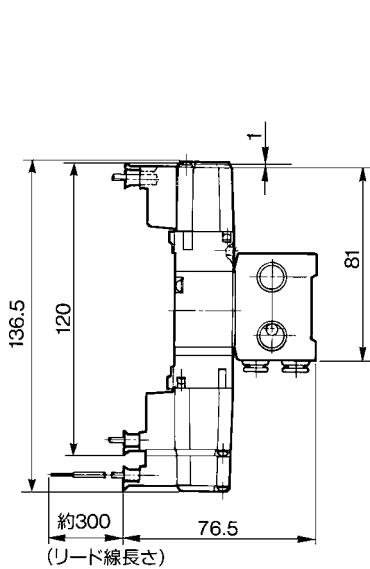
連数	2連	3	4	5	6	7	8	9	10	11	12	13	14	15	16	17	18	19	20連
L ₁	65	81	97	113	129	145	161	177	193	209	225	241	257	273	289	305	321	337	353
L ₂	52	68	84	100	116	132	148	164	180	196	212	228	244	260	276	292	308	324	340

L形プラグコネクタ (L)

M形プラグコネクタ (M)

DIN形ターミナル(D)

絞り弁内蔵タイプ



内数字はランプ・サージ
電圧保護回路付の場合

SV

SZ

SY

SYJ

SX

VK

VZ

VF

VFR

VP4

VQC

SQ

VQ

VQ4

VQ5

VQZ

VQD

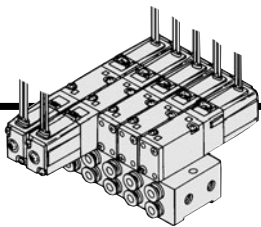
VZS

VFS

VS

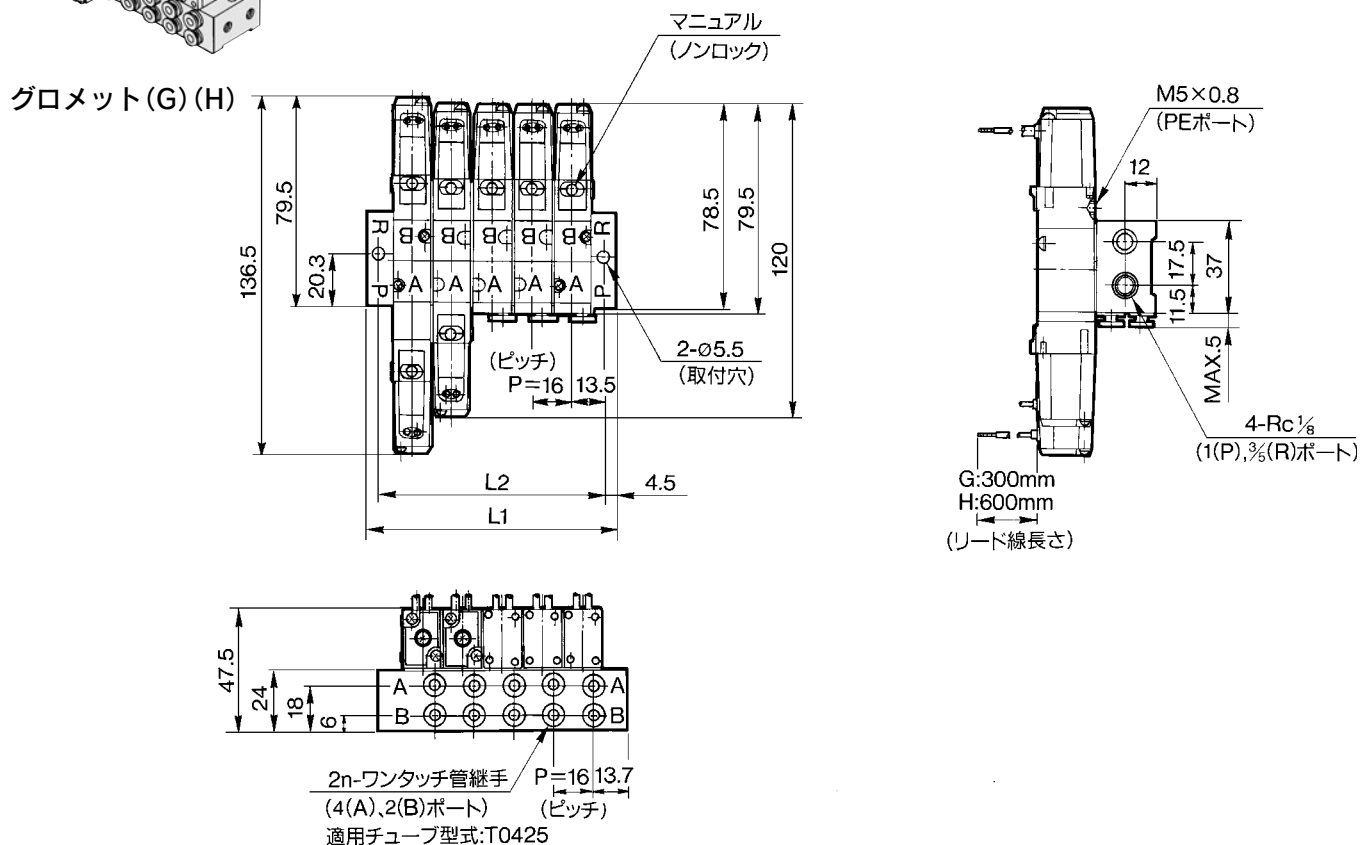
VQ7

VZ3000 Series



43形マニホールド:横配管

VV5Z3-43-連数 1-C4



連数	2連	3	4	5	6	7	8	9	10	11	12	13	14	15	16	17	18	19	20連
L ₁	52	68	84	100	116	132	148	164	180	196	212	228	244	260	276	292	308	324	340
L ₂	43	59	75	91	107	123	139	155	171	187	203	219	235	251	267	283	299	315	331

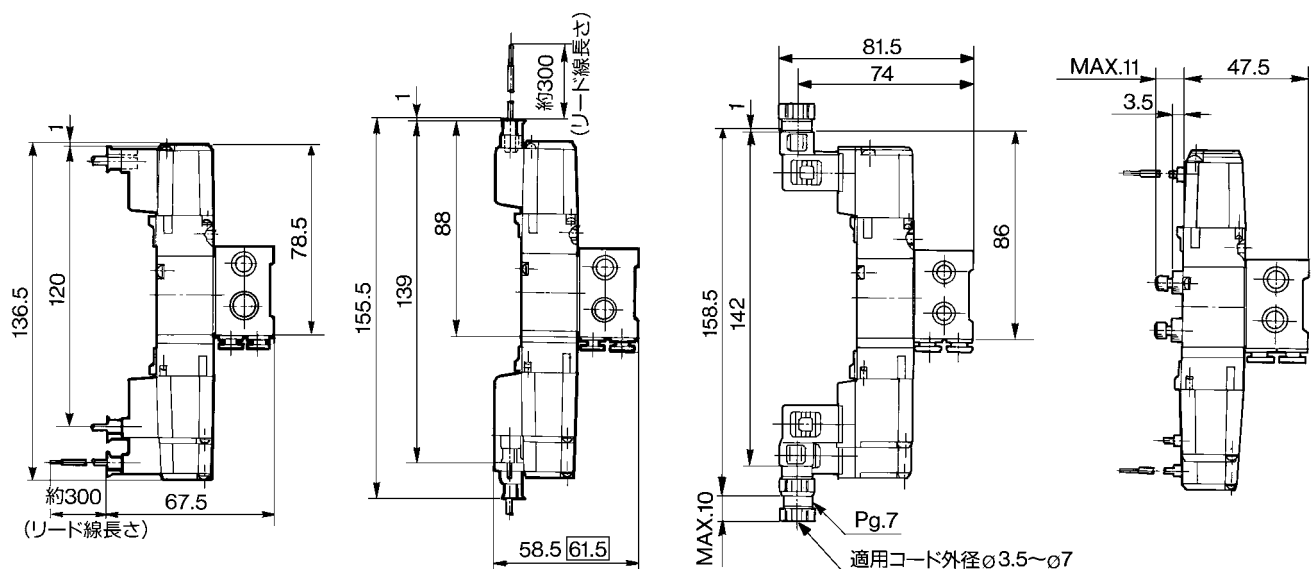
mm

L形プラグコネクタ (L)

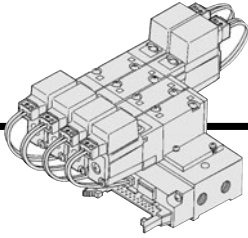
M形プラグコネクタ (M)

DIN形ターミナル (D)

絞り弁内蔵タイプ

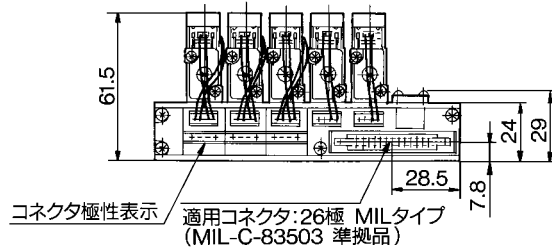
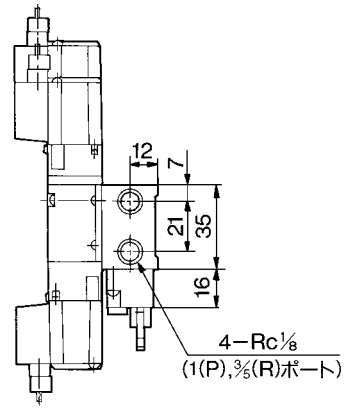
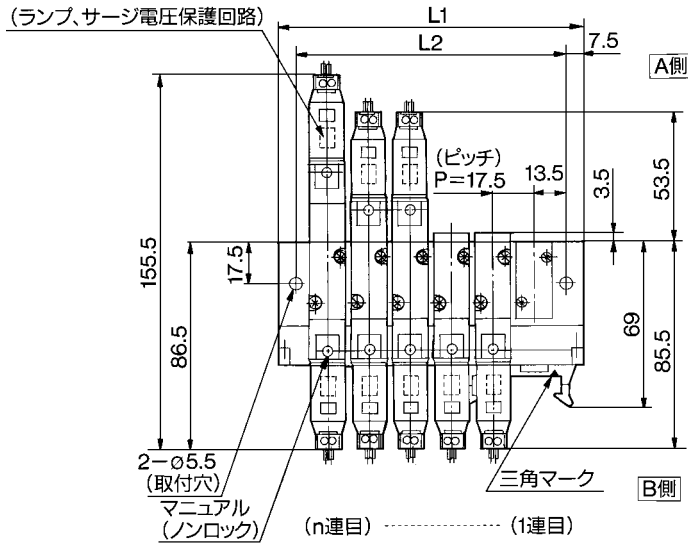
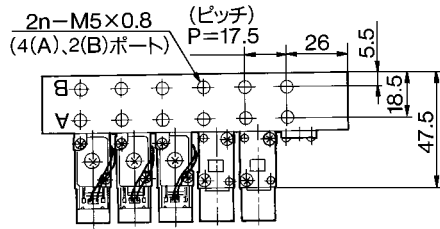


内数字はランプ・サージ電圧保護回路付の場合

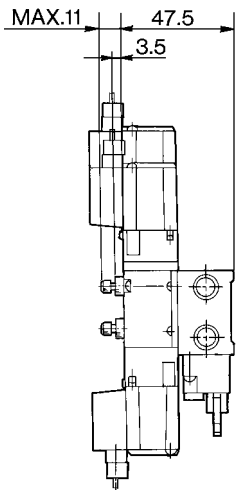


41P形フラットケーブルマニホールド:横配管

VV5Z3-41P- 連数 -M5



絞り弁内蔵タイプ

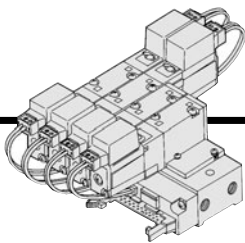


	mm										
連数	3連	4	5	6	7	8	9	10	11	12連	
L ₁	77	94.5	112	129.5	147	164.5	182	199.5	217	234.5	
L ₂	62	79.5	97	114.5	132	149.5	167	184.5	202	219.5	

- SV
- SZ
- SY
- SYJ
- SX
- VK
- VZ**
- VF
- VFR
- VP4

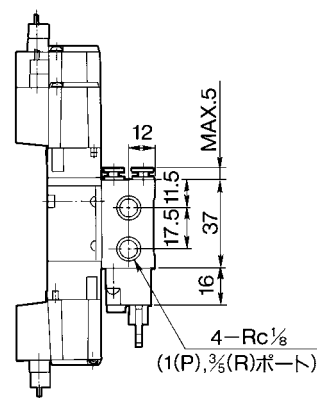
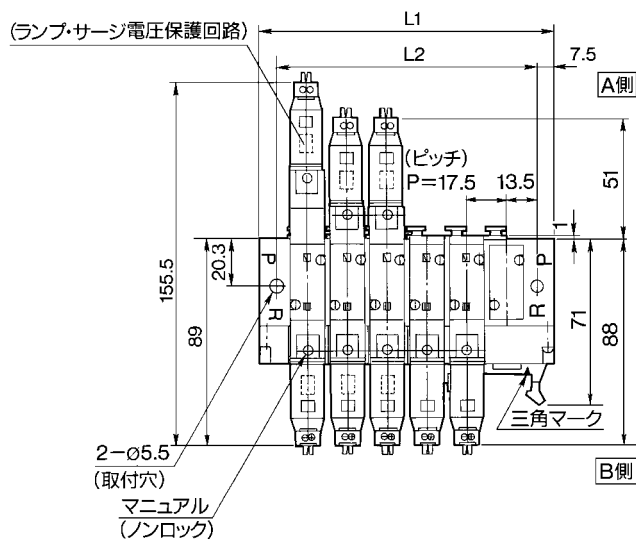
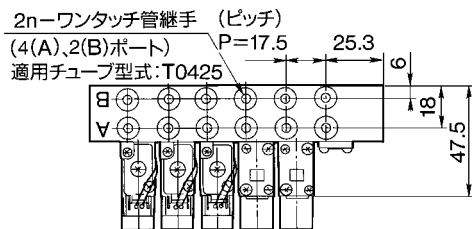
- VQC
- SQ
- VQ
- VQ4
- VQ5
- VQZ
- VQD
- VZS
- VFS
- VS
- VQ7

VZ3000 Series

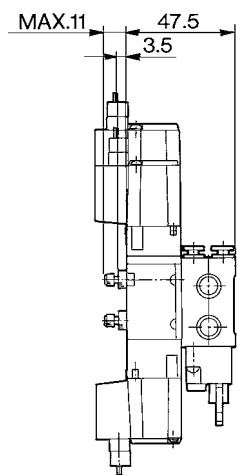


43P形フラットケーブルマニホールド:横配管

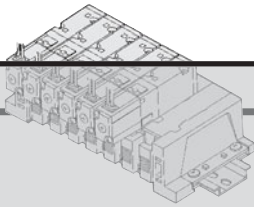
VV5Z3-43P-連数-C4



絞り弁内蔵タイプ



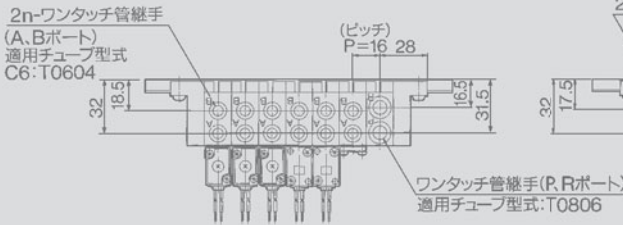
	mm										
連数	3連	4	5	6	7	8	9	10	11	12連	
L ₁	77	94.5	112	129.5	147	164.5	182	199.5	217	234.5	
L ₂	62	79.5	97	114.5	132	149.5	167	184.5	202	219.5	



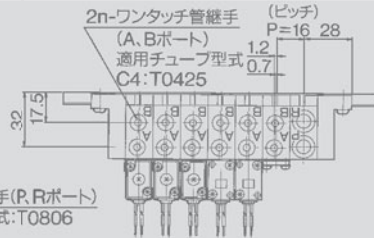
45形DINレールマニホールド(ノンプラグイン):横配管

VV5Z3-45-**連数**D-**C4C**
C6C

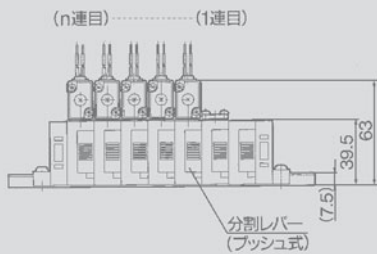
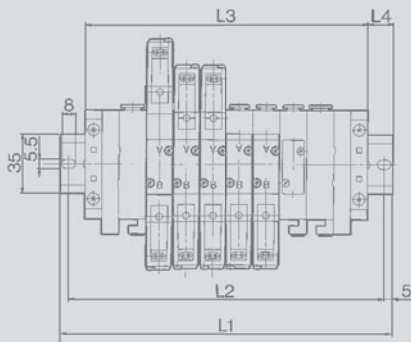
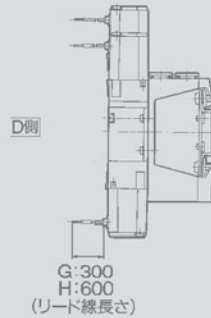
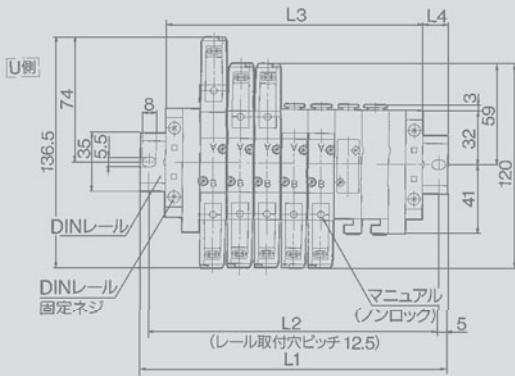
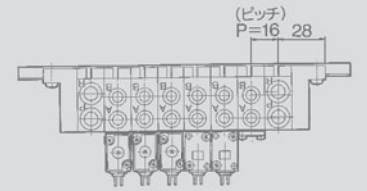
グロメット(G) (H)



C4の場合



VV5Z3-45-**連数**B-**C4C**
C6C



生産を中止しました

連数	2連	3	4	5	6	7	8	9	10連
L ₁	135.5	148	160.5	185.5	198	210.5	223	248	260.5
L ₂	125	137.5	150	175	187.5	200	212.5	237.5	250
L ₃	104	120	136	152	168	184	200	216	232
L ₄	16	14	12.5	17	15	13.5	11.5	16	14

mm

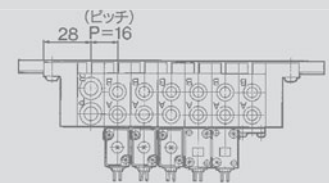
連数	11連	12	13	14	15	16	17	18	19	20連
L ₁	273	298	310.5	323	335.5	360.5	373	385.5	398	423
L ₂	262.5	287.5	300	312.5	325	350	362.5	375	387.5	412.5
L ₃	248	264	280	296	312	328	344	360	376	392
L ₄	12.5	17	15.5	13.5	12	16.5	14.5	13	11	15.5

mm

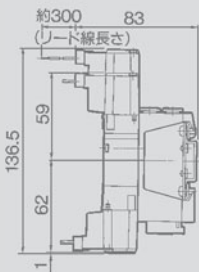
連数	2連	3	4	5	6	7	8	9	10連
L ₁	110.5	135.5	148	160.5	185.5	198	210.5	223	248
L ₂	100	125	137.5	150	175	187.5	200	212.5	237.5
L ₃	88	104	120	136	152	168	184	200	216
L ₄	11.5	16	14	12.5	17	15	13.5	11.5	16

mm

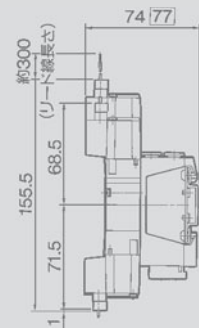
VV5Z3-45-**連数**U-**C4C**
C6C



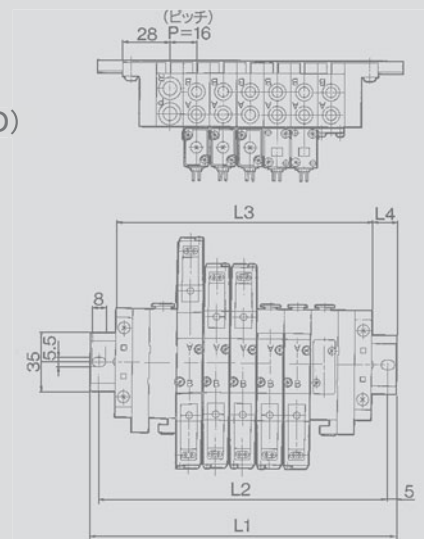
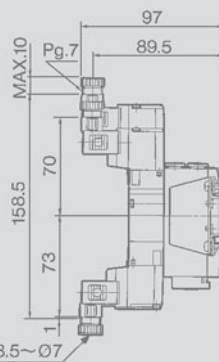
L形プラグコネクタ (L)



M形プラグコネクタ (M)



DIN形ターミナル (D)



内数字はランプ・サージ
電圧保護回路付の場合

連数	2連	3	4	5	6	7	8	9	10連
L ₁	110.5	135.5	148	160.5	185.5	198	210.5	223	248
L ₂	100	125	137.5	150	175	187.5	200	212.5	237.5
L ₃	88	104	120	136	152	168	184	200	216
L ₄	11.5	16	14	12.5	17	15	13.5	11.5	16

mm

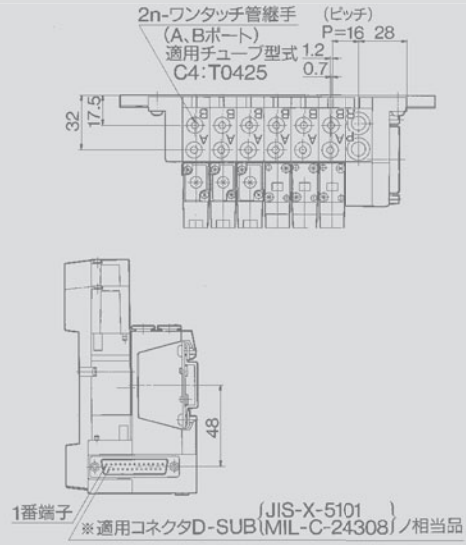
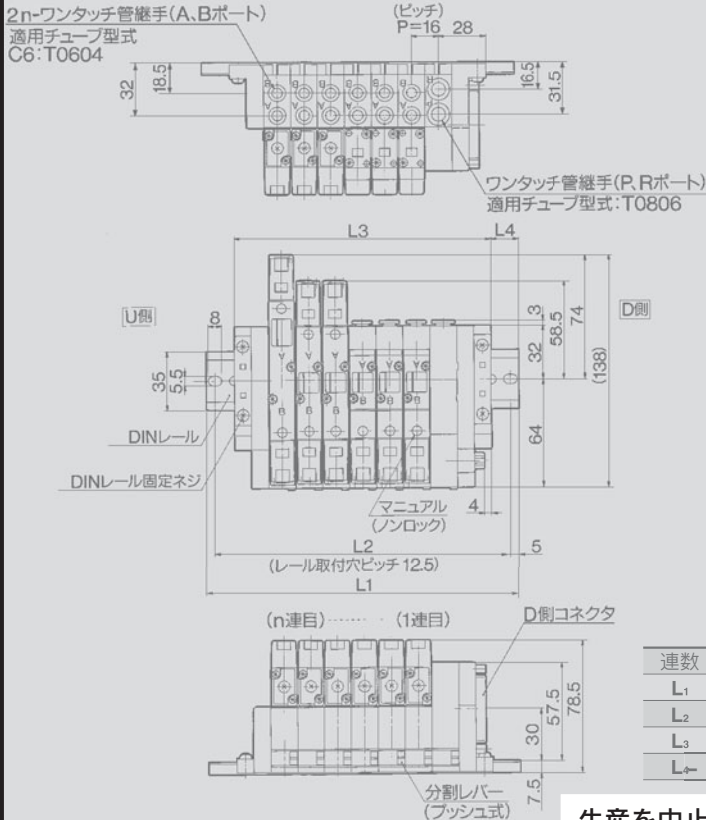
- SV
- SZ
- SY
- SYJ
- SX
- VK
- VZ**
- VF
- VFR
- VP4
- VQC
- SQ
- VQ
- VQ4
- VQ5
- VQZ
- VQD
- VZS
- VFS
- VS
- VQ7

VZ3000 Series

45F形DINレールマニホールド(プラグイン):横配管

VV5Z3-45FD-連数 - C4C
C6C

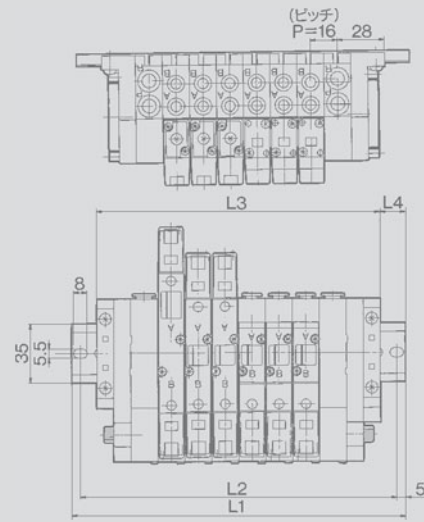
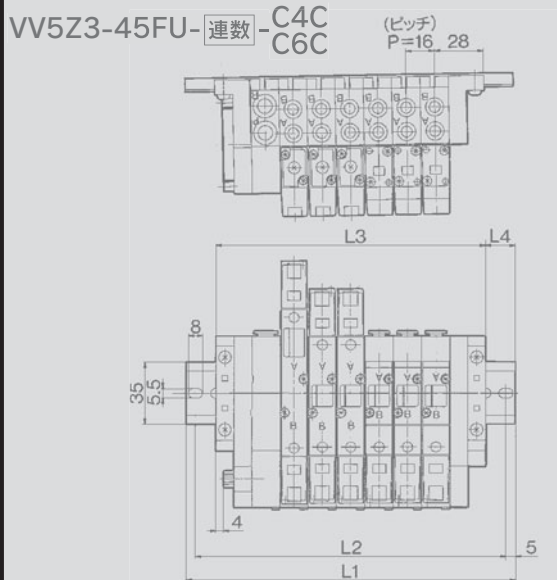
C4の場合



連数	2連	3	4	5	6	7	8	9	10連
L ₁	110.5	135.5	148	160.5	185.5	198	210.5	223	248
L ₂	100	125	137.5	150	175	187.5	200	212.5	237.5
L ₃	88	104	120	136	152	168	184	200	216
L ₄	11.5	16	14	12.5	17	15	13.5	11.5	16

生産を中止しました VV5FU-連数 B-C4C
C6C (2~10連の場合)

VV5Z3-45FB-連数 C4C
C6C (11~20連の場合)



連数	2連	3	4	5	6	7	8	9	10連
L ₁	110.5	135.5	148	160.5	185.5	198	210.5	223	248
L ₂	100	125	137.5	150	175	187.5	200	212.5	237.5
L ₃	88	104	120	136	152	168	184	200	216
L ₄	11.5	16	14	12.5	17	15	13.5	11.5	16

連数	2連	3	4	5	6	7	8	9	10連
L ₁	135.5	148	160.5	185.5	198	210.5	223	248	260.5
L ₂	125	137.5	150	175	187.5	200	212.5	237.5	250
L ₃	104	120	136	152	168	184	200	216	232
L ₄	16	14	12.5	17	15	13.5	11.5	16	14

連数	11連	12	13	14	15	16	17	18	19	20連
L ₁	273	298	310.5	323	335.5	360.5	373	385.5	398	423
L ₂	262.5	287.5	300	312.5	325	350	362.5	375	387.5	412.5
L ₃	248	264	280	296	312	328	344	360	376	392
L ₄	12.5	17	15.5	13.5	12	16.5	14.5	13	11	15.5

直接配管形 5ポートソレノイドバルブ

VZ5000 Series

VZ3000/5000 Seriesは生産中止となります。
代替機種は、VZ3000→SYJ5000、
VZ5000→SYJ7000となります。
詳細はこちらをご覧ください。



[オプション]
注) DIN形ターミナルタイプ以外は
AC50V未満、DC75V未満の対応
となります。

型式表示方法

直接配管形 VZ5 **1** **2** **0** - **5** **L** - - - **01** - - - -

切換方式 ボディオプション 定格電圧 リード線取出し方法 ランプ・サージ電圧保護回路付 マニュアル 4(A)・2(B)ポート管接続口径 ねじの種類 オプション

切換方式

1	2位置シングルソレノイド (A) (B) 4 5 1 3 (R ₁) (P) (R ₂)
2	2位置ダブルソレノイド (A) (B) 4 5 1 3 (R ₁) (P) (R ₂)
3	3位置クローズドセンタ (A) (B) 4 5 1 3 (R ₁) (P) (R ₂)
4	3位置エキゾーストセンタ (A) (B) 4 5 1 3 (R ₁) (P) (R ₂)
5	3位置プレッシュャセンタ (A) (B) 4 5 1 3 (R ₁) (P) (R ₂)

ボディオプション

0:パイロット弁
個別排気形

3(R)ポート PEポート

3:主弁・パイロット弁
集合排気形

3(R)ポート PEポート

定格電圧

1	AC100V 50/60Hz
2	AC200V 50/60Hz
3	AC110V 50/60Hz
4	AC220V 50/60Hz
5	DC24V
6	DC12V

その他の定格電圧につきましては当社にご確認ください。
注) CE対応品について
DIN形ターミナルタイプ以外は
AC50V未満、DC75V未満の対応
となります。

オプション

F:フット形ブラケット付
(2位置シングルタイプのみ)

注) ブラケット付は専用ボディ
となるため必ずブラケット
付でご使用ください。

ねじの種類

無記号	Rc
F	G
N	NPT
T	NPTF

4(A)・2(B)ポート管接続口径

無記号	1/8
C6	φ6ワンタッチ管継手
C8	φ8ワンタッチ管継手

注) P、R₁、R₂ポート: Rc1/8

マニュアル

無記号: ノンロックプッシュ式 C: ロック式C形(手操作形)

ランプ・サージ電圧保護回路

無記号	なし
*Z	ランプ・サージ電圧保護回路付
S	サージ電圧保護回路付

リード線取出し方法

グロメット	L形プラグコネクタ	M形プラグコネクタ	DIN形ターミナル
G: リード線長さ 300mm	L: リード線付 (長さ300mm)	M: リード線付 MN: リード線なし (長さ300mm)	D: コネクタ付
H: リード線長さ 600mm	LN: リード線なし	LO: コネクタなし MO: コネクタなし	DO: コネクタなし

※LN, MNタイプはソケット(2ヶ)付です。

※GZ, HZ, DOZはありません。

- SV
- SZ
- SY
- SYJ
- SX
- VK
- VZ**
- VF
- VFR
- VP4
- VQC
- SQ
- VQ
- VQ4
- VQ5
- VQZ
- VQD
- VZS
- VFS
- VS
- VQ7

VZ5000 Series

φ50までのシリンダ駆動に
適しています
18mm中でコンパクト
低消費電力1.8WDC



仕様

使用流体	空気	
使用圧力範囲 MPa	2位置シングル	0.15~0.7
	2位置ダブル	0.1~0.7
	3位置	0.15~0.7
周囲温度および使用流体温度	℃ -10~50℃ (ただし凍結なきこと。前付44をご参照ください。)	
注1) 応答時間 ms (0.5MPaの時)	2位置シングル、ダブル	20以下
	3位置	50以下
最大作業頻度 Hz	2位置シングル、ダブル	10
	3位置	3
有効断面積	下表参照願います。	
注2) 手動操作	ノンロックプッシュ式、ロック式ドライバ操作形、ロック式手操作形	
パイロット排気方法	パイロット弁個別排気形、主弁・パイロット弁集合排気形	
給油	不要	
取付姿勢	自由	
注3) 耐衝撃/耐振動 m/s ²	300/50	
保護構造	防塵	

- 注1) JIS B8375-1981の動的性能試験による。(コイル温度20℃、定格電圧時、サージ電圧保護回路なしの場合)
- 注2) ロック式マニュアル操作時の使用トルクは、0.2N・m以下としてください。
- 注3) 耐衝撃：落下式衝撃試験機で主弁・可動鉄心の軸方向および直角方向、通電および非通電の各条件でそれぞれ1回試験したとき誤動作なし。(初期における値)
- 耐振動：45~2000Hz 1掃引、主弁・可動鉄心の軸方向および直角方向、通電および非通電の各条件で試験したとき誤動作なし。(初期における値)

ソレノイド仕様

※ 標準

リード線取出し方法	グロメット(G)・(H)、L形プラグコネクタ(L)、M形プラグコネクタ(M)、DIN形ターミナル(D)		
コイル定格電圧 V	AC50/60Hz	100、200、※24、※48、※110、※220	
	DC	24、※6、※12、※48	
許容電圧変動 %	定格電圧の-15~+10		
注)消費電力 W[電流値mA]	DC	1.8(ランプ付2.1) [DC24V:75(ランプ付87.5)]	
注)皮相電力 VA [電流値mA]	AC	起動	4.5/50Hz、4.2/60Hz [AC100V:45/50Hz、42/60Hz AC200V:22.5/50Hz、21/60Hz]
		励磁	3.5/50Hz、3/60Hz [AC100V:35/50Hz、30/60Hz AC200V:17.5/50Hz、15/60Hz]
サージ電圧保護回路	DC: ダイオード、AC: ZNR		
インジケータランプ	DC: LED(赤)、AC: ネオン球		

- 注) 定格電圧時



オーダーメイド仕様
(詳細→P.673~681をご参照ください。)

流量特性／質量表

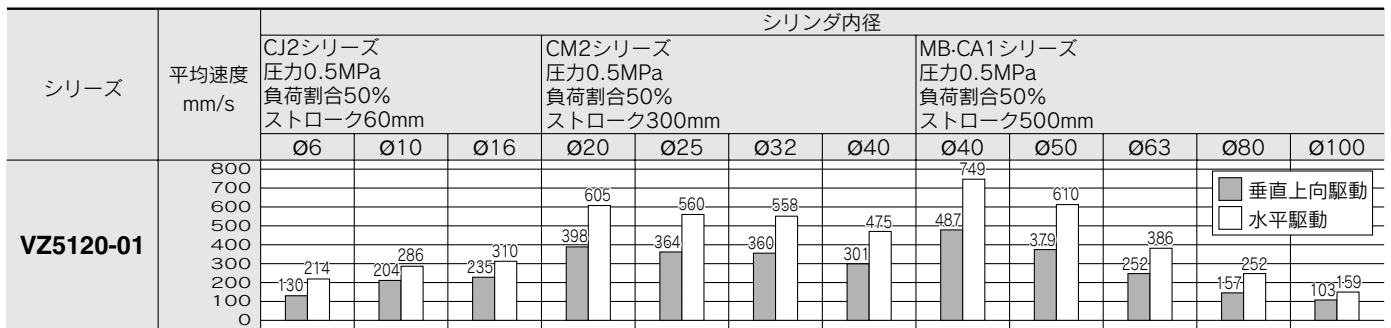
バルブ型式	切換方式		管接続口径		注1) 流量特性						質量(g)
			1,5,3 (P,EA,EB)	4,2 (A,B)	1→4/2 (P→A/B)			4/2→5/3 (A/B→EA/EB)			
					C(dm³/(s·bar))	b	Cv	C(dm³/(s·bar))	b	Cv	
VZ5□20-□-01	2位置	シングル	Rc1/8	Rc1/8	2.2	0.36	0.58	2.4	0.34	0.63	120
		ダブル									160
	3位置	クローズドセンタ			1.8	0.37	0.45	2.0	0.35	0.49	160
		エキゾーストセンタ			1.2	0.50	0.34	3.0[1.3]	0.35[0.52]	0.73[0.39]	
		プレッシャセンタ	3.0[0.83]	0.37[0.50]	0.78[0.25]	1.8	0.37	0.45			
VZ5□20-□-C6	2位置	シングル	Rc1/8	C6 (ø6ワンタッチ管継手)	1.6	0.33	0.4	2.2	0.32	0.53	120
		ダブル									160
	3位置	クローズドセンタ			1.4	0.27	0.35	1.9	0.33	0.49	160
		エキゾーストセンタ			1.1	0.37	0.27	2.5[1.3]	0.32[0.54]	0.61[0.38]	
		プレッシャセンタ	1.8[0.78]	0.36[0.40]	0.45[0.22]	1.6	0.30	0.39			
VZ5□20-□-C8	2位置	シングル	Rc1/8	C8 (ø8ワンタッチ管継手)	2.0	0.39	0.52	2.3	0.34	0.61	120
		ダブル									160
	3位置	クローズドセンタ			1.7	0.35	0.42	2.0	0.29	0.49	160
		エキゾーストセンタ			1.2	0.38	0.33	2.6[1.3]	0.35[0.49]	0.67[0.38]	
		プレッシャセンタ	1.9[0.86]	0.57[0.46]	0.59[0.25]	1.7	0.39	0.42			



注1) []内はノーマル位置の場合:エキゾーストセンタは4/2→5/3、プレッシャセンタは1→4/2。

早見表は目安です。
各種条件に対する詳細は、当社機器選定プログラム
をご利用の上、ご判断ください。

シリンダ駆動速度早見表



※シリンダは押し出し時、スピードコントローラはメータアウト、シリンダ直結、ニードル全開の場合です。
※シリンダの平均速度は、全ストローク時間でストロークを割った値です。
※負荷割合は、((負荷質量×9.8)/理論出力)×100%

早見表条件

	直接配管形	CJ2シリーズ	CM2シリーズ	MB-CA1シリーズ
VZ5120-01	チューブ×長さ	ø6×1m	ø6×1m	ø12×1m
	スピードコントローラ	AS2301F-06	AS3301F-06	AS4001F-12
	サイレンサ	AN110-01	AN200-02	

SV

SZ

SY

SYJ

SX

VK

VZ

VF

VFR

VP4

VQC

SQ

VQ

VQ4

VQ5

VQZ

VQD

VZS

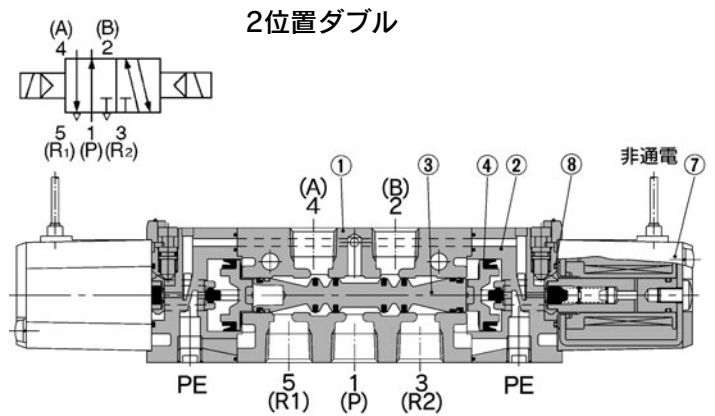
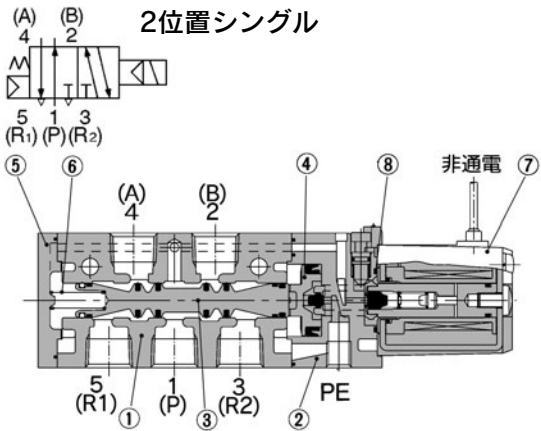
VFS

VS

VQ7

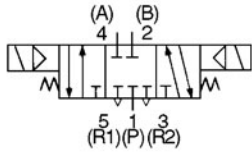
VZ5000 Series

構造図

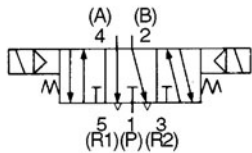


3位置クローズドセンタ

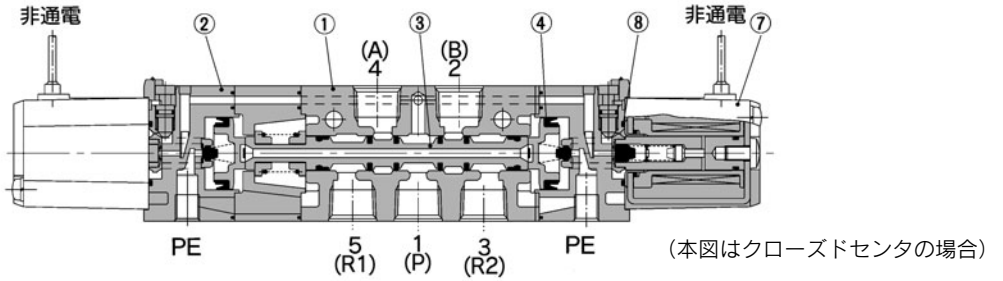
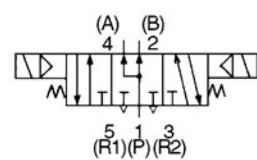
3位置クローズドセンタ・エキゾーストセンタ・プレッシャセンタ



3位置エキゾーストセンタ



3位置プレッシャセンタ



構成部品

番号	部品名	材質	備考
①	ボディ	アルミダイカスト	プラチナシルバ
②	ピストンプレート	樹脂	黒色
③	スプール弁	アルミ・H-NBR	
④	ピストン	樹脂	
⑤	エンドカバー	アルミダイカスト	黒色塗装
⑥	スプールのスプリング	SUS	

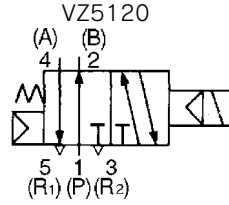
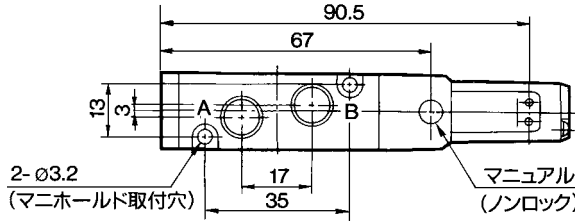
交換部品

番号	部品名	材質	部品番号	備考
⑦	ソレノイドAss'y	エポキシ、SUS	DXT170-C-□□□	
⑧	Oリング	NBR	KA00481	VZ 5000シリーズと共通

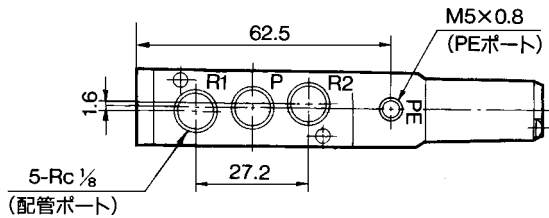
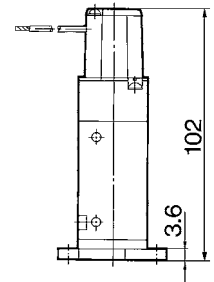
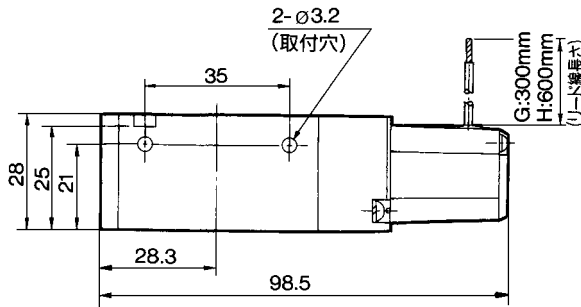
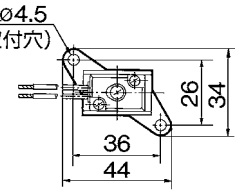


2位置シングル

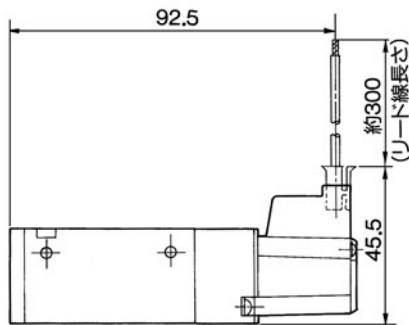
グロメット(G)(H)
VZ5120-□^G□□-01



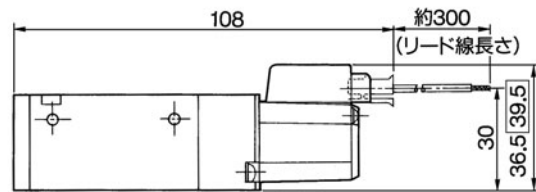
フート形ブラケット付
VZ5120-□^G□□-01-F



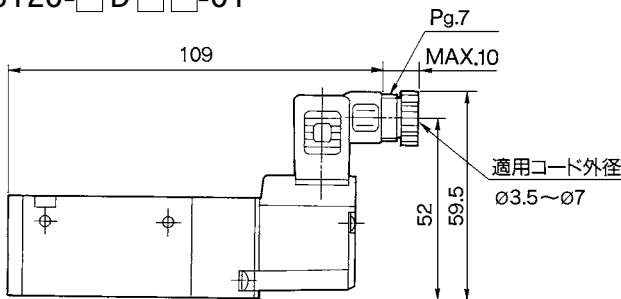
L形プラグコネクタ(L)
VZ5120-□L□□-01



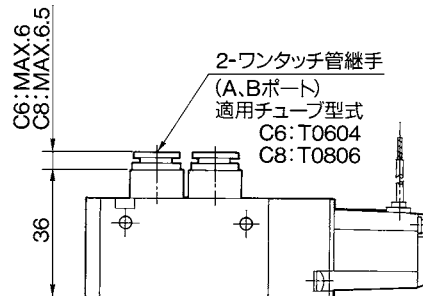
M形プラグコネクタ(M)
VZ5120-□M□□-01



DIN形ターミナル(D)
VZ5120-□D□□-01



ワンタッチ管継手内蔵形
VZ5120-□□□□-^{C6}_{C8}



- SV
- SZ
- SY
- SYJ
- SX
- VK
- VZ**
- VF
- VFR
- VP4

- VQC
- SQ
- VQ
- VQ4
- VQ5
- VQZ
- VQD
- VZS
- VFS
- VS
- VQ7

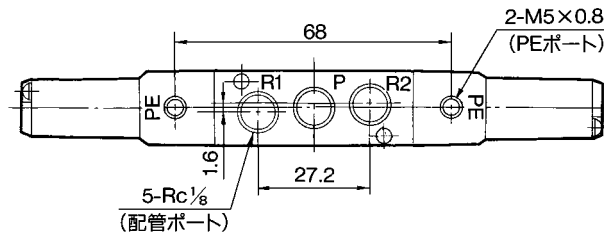
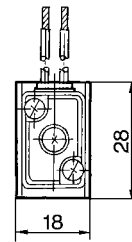
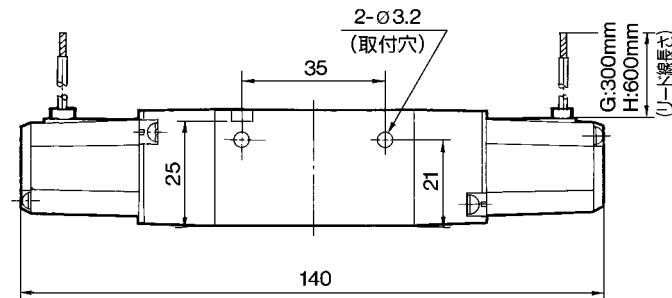
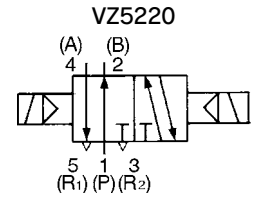
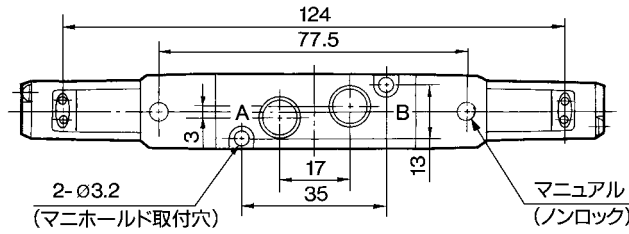
□内数字はランプ・サージ電圧保護回路付の場合

VZ5000 Series

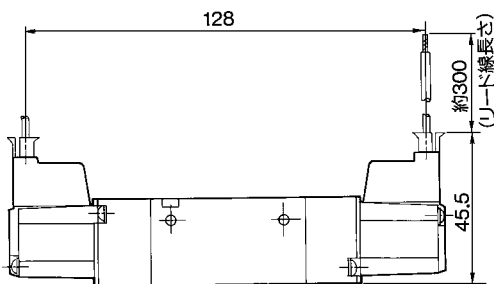


2位置ダブル

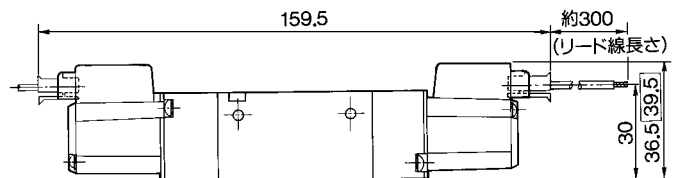
グロメット(G)(H)
VZ5220-□^G□□-01



L形プラグコネクタ(L)
VZ5220-□L□□-01

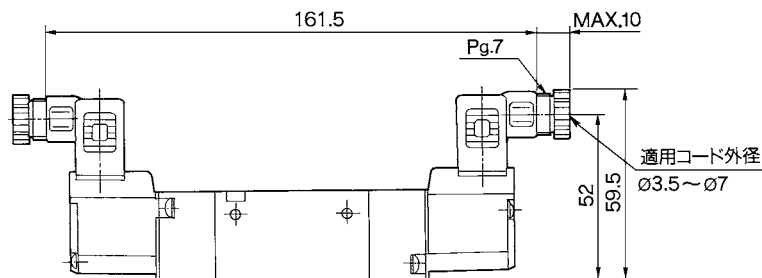


M形プラグコネクタ(M)
VZ5220-□M□□-01

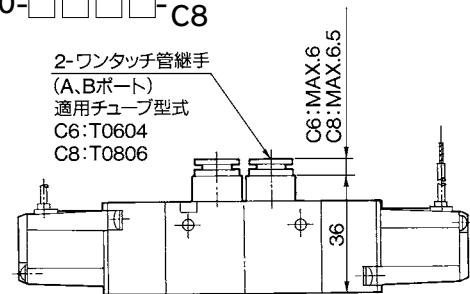


☞内数字はランプ・サージ電圧保護回路付の場合

DIN形ターミナル(D)
VZ5220-□D□□-01



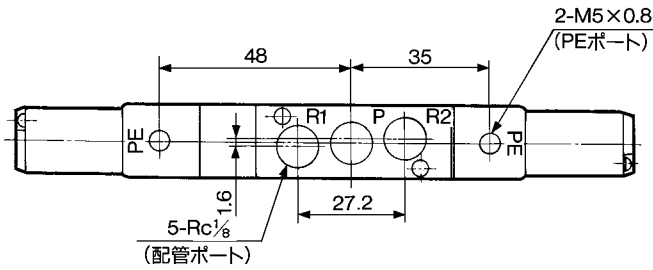
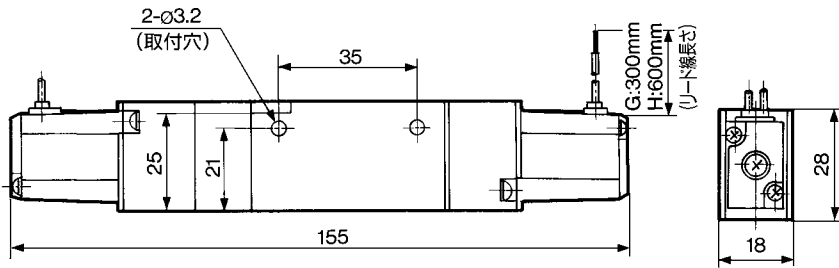
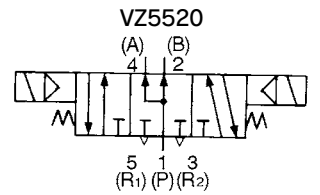
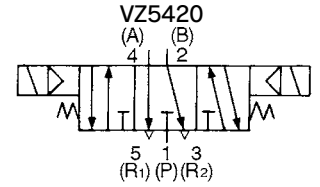
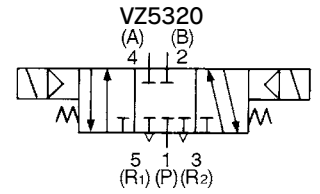
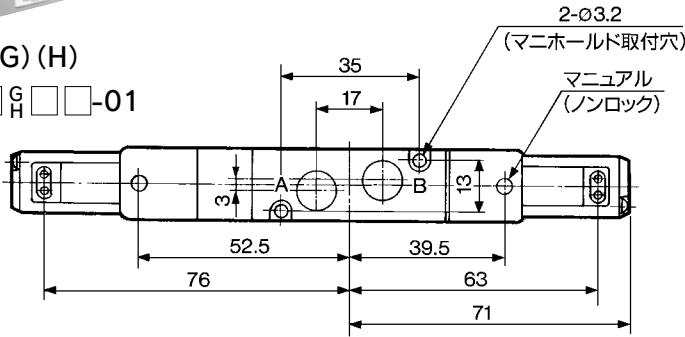
ワンタッチ管継手内蔵形
VZ5220-□□□□-^{C6}
^{C8}



3位置クローズドセンタ・エキゾーストセンタ・プレッシャセンタ

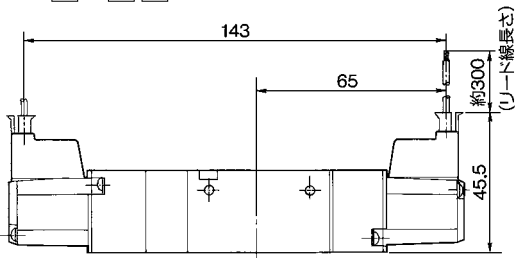
グロメット(G)(H)

VZ5³/₄20-□^G□□-01



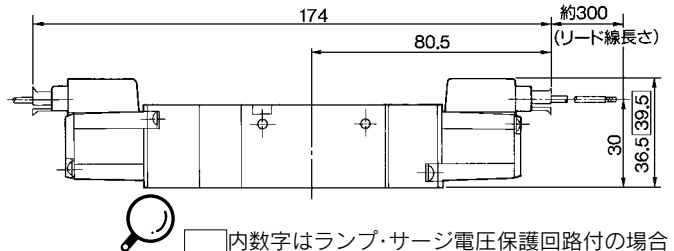
L形プラグコネクタ(L)

VZ5³/₄20-□L□□-01



M形プラグコネクタ(M)

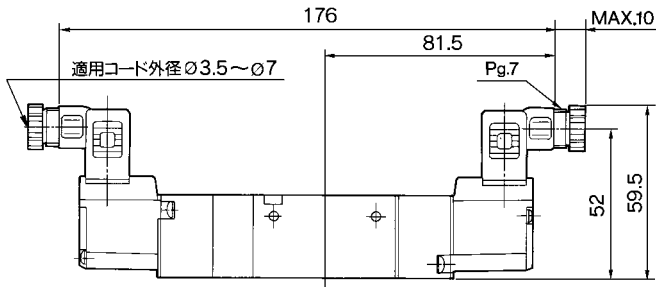
VZ5³/₄20-□M□□-01



□内数字はランプ・サージ電圧保護回路付の場合

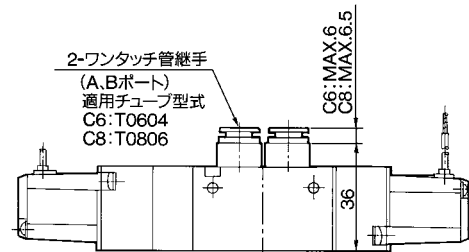
DIN形ターミナル(D)

VZ5³/₄20-□D□□-01



ワンタッチ管継手内蔵形

VZ5³/₄20-□□□□-C6
C8



SV

SZ

SY

SYJ

SX

VK

VZ

VF

VFR

VP4

VQC

SQ

VQ

VQ4

VQ5

VQZ

VQD

VZS

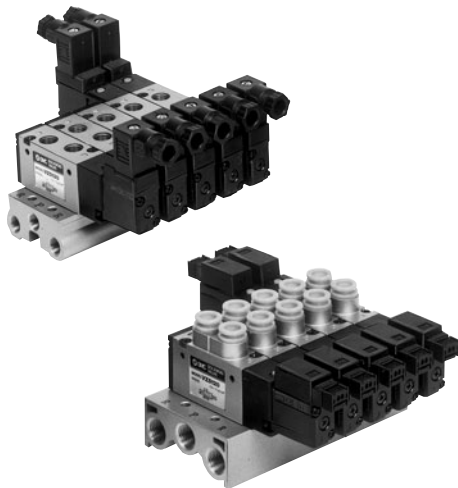
VFS

VS

VQ7

VZ5000 Series / 直接配管形 マニホールド仕様

標準マニホールド



マニホールド仕様

型式	20形	21形
マニホールド形式	単一ベース形 Bマウント	
P(SUP)・R(EXH)方式	共通SUP・EXH	
バルブ連数	2~15連	2~20連
4(A)・2(B)ポート配管場所	バルブ	
管接続口径	1(P)・3.5(R)ポート 4(A)・2(B)ポート	1/8 1/4
	1/8、C6、C8	

流量特性

マニホールド型式	管接続口径		流量特性					
	1(P), 5/3(R)ポート	2(B), 4(A)ポート	1→4/2 (P→A/B)			4/2→5/3 (A/B→R)		
			C(dm ³ /(s·bar))	b	Cv	C(dm ³ /(s·bar))	b	Cv
VV5Z5-20-01形	1/8	1/8	2.2	0.35	0.57	2.3	0.26	0.55
VV5Z5-20-C6形	1/8	C6	1.4	0.32	0.37	2.0	0.25	0.49
VV5Z5-20-C8形	1/8	C8	1.7	0.38	0.45	2.1	0.25	0.51
VV5Z5-21-01形	1/4	1/8	2.1	0.36	0.55	2.3	0.26	0.54
VV5Z5-21-C6形	1/4	C6	1.4	0.32	0.36	2.1	0.24	0.50
VV5Z5-21-C8形	1/4	C8	1.8	0.37	0.50	2.1	0.20	0.50

注) マニホールドベース取付時の値。2位置タイプ単独作動の場合。

マニホールド型式表示方法

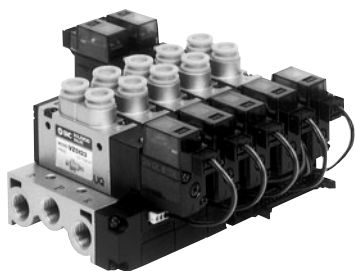
マニホールドするバルブおよびブランキングプレートAss'yはマニホールドベース型式と併記してご指示ください。
 (例) VV5Z5-20-031……………1ヶ(マニホールドベース)
 * VZ5120-5G-01……………2ヶ(バルブ)
 * DXT199-22-1A……………1ヶ(ブランキングプレートAss'y)
 ↳ *印は組込み記号です。*印を搭載するバルブなどの初めに付けてください。

フラットケーブルマニホールド

- 外部からの結線を一括してワンタッチ配線

- すっきりとした外観

フラットケーブルタイプは、マニホールドベースで個々のバルブの配線をプリント基板上で行って、外部からの配線を26極MILタイプコネクタで一括ワンタッチ配線できます。



フラットケーブルマニホールド仕様

型式	21P形
マニホールド形式	単一ベース形 Bマウント
P(SUP)・R(EXH)方式	共通SUP・EXH
バルブ連数	3~12連
4(A)・2(B)ポート配管場所	バルブ
管接続口径	1(P)・3.5(R)ポート 4(A)・2(B)ポート
	1/4 1/8、C6、C8
適用フラットケーブルコネクタ	ソケット:26極MILタイプ、ストレインリリーフ付(MIL-C-83503準拠品)
内部配線	+COM仕様(-COM仕様は別途ご指示ください。)
適用電磁弁	VZ5□23- $\frac{1}{6}$ MOZ□- $\frac{01}{C8}$
定格電圧	AC100V50/60Hz、AC110V50/60Hz、DC24V、DC12V

注1) 配線ユニット部の耐電仕様はJIS C0704の1種相当となります。

流量特性

マニホールド型式	管接続口径		流量特性					
	1(P), 5/3(R)ポート	2(B), 4(A)ポート	1→4/2 (P→A/B)			4/2→5/3 (A/B→R)		
			C(dm ³ /(s·bar))	b	Cv	C(dm ³ /(s·bar))	b	Cv
VV5Z5-21P-01形	1/4	1/8	2.1	0.36	0.55	2.3	0.26	0.54
VV5Z5-21P-C6形	1/4	C6	1.4	0.32	0.36	2.1	0.24	0.50
VV5Z5-21P-C8形	1/4	C8	1.8	0.37	0.50	2.1	0.20	0.50

注) マニホールドベース取付時の値。2位置タイプ単独作動の場合。

マニホールド型式表示方法

マニホールドするバルブおよびブランキングプレートAss'y、コネクタAss'yはマニホールドベース型式と併記してご指示ください。
 (例) VV5Z5-21P-07……………1ヶ(マニホールドベース)
 * VZ5123-5MOZ-C8…3ヶ(バルブ)
 * VZ5223-5MOZ-C8…3ヶ(バルブ)
 * DXT199-22-3A…1ヶ(ブランキングプレートAss'y)
 * DXT192-52-1-4A…3ヶ(コネクタAss'y)
 * DXT192-52-2-4A…3ヶ(コネクタAss'y)
 ↳ *印は組込み記号です。*印を搭載するバルブなどの初めに付けてください。

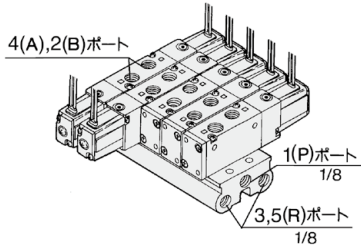
VZ3000/5000 Seriesは生産中止となります。
 代替機種は、VZ3000→SYJ5000、
 VZ5000→SYJ7000になります。
 詳細は[こちら](#)をご覧ください。



注) フラットケーブルタイプ21P形は
 CE非対応品です。

共通SUP・共通EXH方式

20形



型式表示方法

VV5Z5-20-05 1-□-□

マニホールド連数	P, Rポートねじの種類	CE対応
02 2連 ⋮ 15 15連	無記号 Rc 00F G 00N NPT 00T NPTF	無記号 - Q CE対応

適用電磁弁

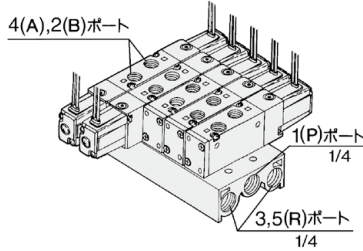
VZ5□2□-□^G□□□⁰¹_{C8}(-Q)

適用ブランキングプレートAss'y
 DXT199-22-1A

適用単独EXHスペーサAss'y
 DXT199-29-1A

注) 6連以上の場合には、Pポート両側から加圧し、両側のRポートより排気してください。

21形



型式表示方法

VV5Z5-21-05 1-□-□

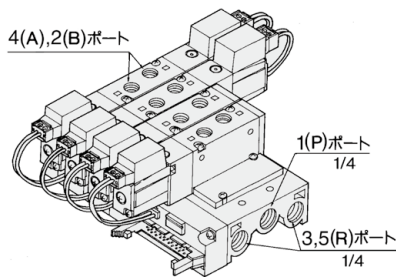
マニホールド連数	P, Rポートねじの種類	CE対応
02 2連 ⋮ 20 20連	無記号 Rc 00F G 00N NPT 00T NPTF	無記号 - Q CE対応



注) 10連以上の場合には、Pポート両側から加圧し、両側のRポートより排気してください。

フラットケーブルタイプ21P形

注) CE非対応品です。



型式表示方法

VV5Z5-21P-05-□

マニホールド連数	P, Rポートねじの種類
03 3連 ⋮ 12 12連	無記号 Rc 00F G 00N NPT 00T NPTF

適用電磁弁

VZ5□23¹₀□¹₀MOZ□□⁰¹_{C8}

適用ブランキングプレートAss'y
 DXT199-22-3A

適用コネクタAss'y
 DXT192-52-1-☒A
 (2位置シングル用)
 DXT192-52-1-☒A
 (2位置ダブル、3位置)

※1: AC100V用、3: AC110V用、
 4: DC用



コネクタAss'yの型式表示方法はP.595をご参照ください。



注) 10連以上の場合には、1(P)ポート両側から加圧し、両側の3,5(R)ポートより排気してください。

SV

SZ

SY

SYJ

SX

VK

VZ

VF

VFR

VP4

VQC

SQ

VQ

VQ4

VQ5

VQZ

VQD

VZS

VFS

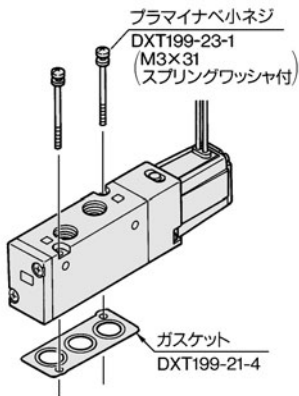
VS

VQ7

VZ5000 Series

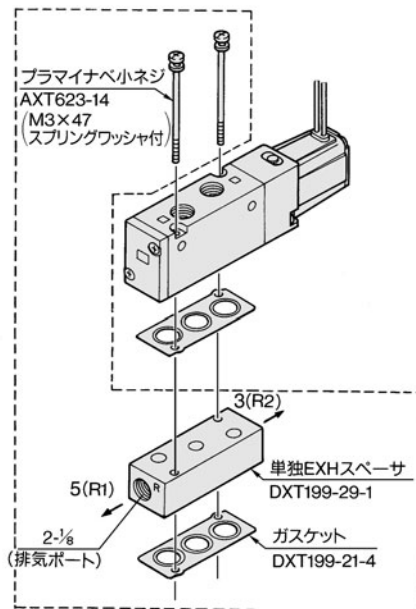
オプション

電磁弁、マニホールドガスケット、マニホールドベースの組合せ



適用ベース
 ・VV5Z5-20形
 ・VV5Z5-21形
 ・VV5Z5-21P形

単独EXHスペーサAss'y DXT199-29-1A



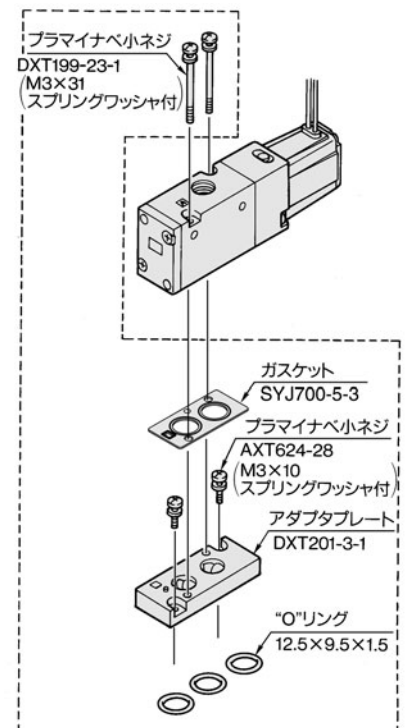
適用ベース
 ・VV5Z5-20形 ・VV5Z5-21形

注) VV5Z5-21P形で単独EXHスペーサAss'y及びアダプタプレートAss'yをご使用される場合は当社にご確認ください。

VZ5000シリーズのマニホールドにVZ500シリーズを取付ける場合

- アダプタプレートをご使用されることでVZ5000シリーズのマニホールドベースにVZ500シリーズを混合取付することが可能です。
- 取付方向は下図に示された向きで、ソレノイドがVZ5000シリーズのシングルソレノイドと同じ側になるように取付けてください。

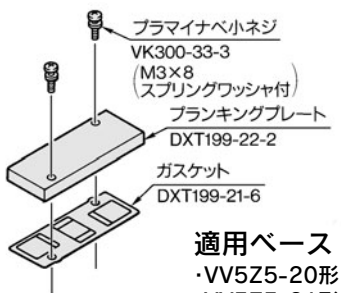
アダプタプレートAss'y DXT201-3-1A



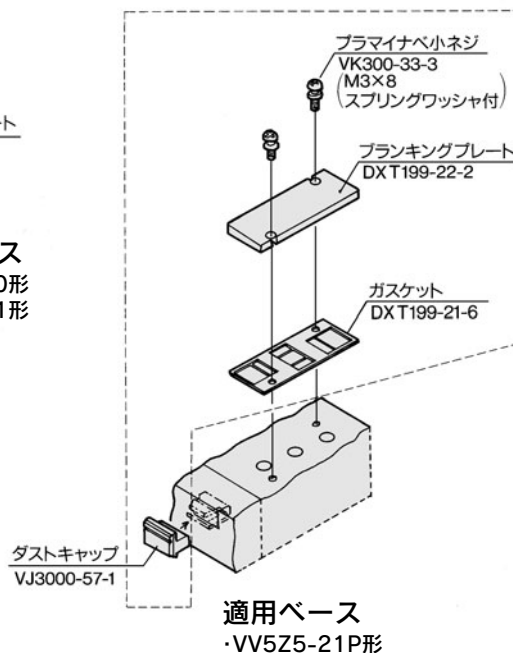
適用ベース
 ・VV5Z5-20形
 ・VV5Z5-21形

ブランキングプレートAss'y

DXT199-22-1A

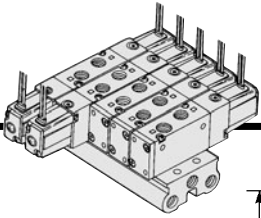


DXT199-22-3A



注意
取付ねじ締付トルク

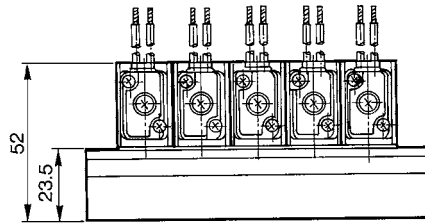
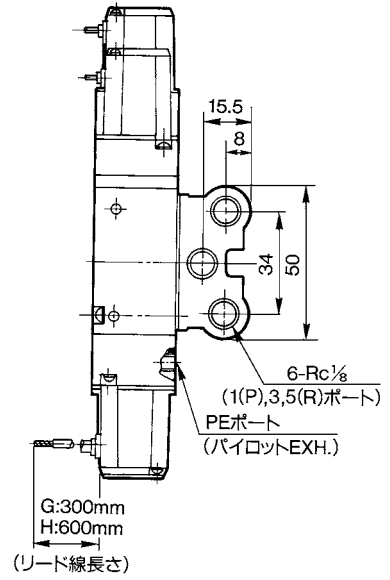
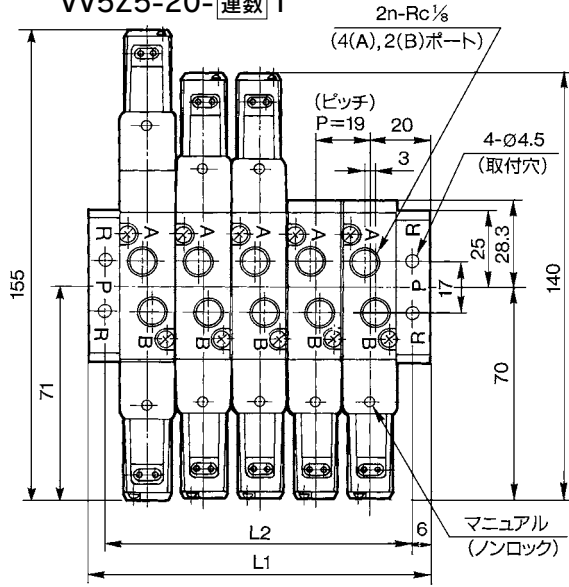
M3 : 0.8N・m



20形マニホールド

グロメット(G)(H)

VV5Z5-20-連数 1



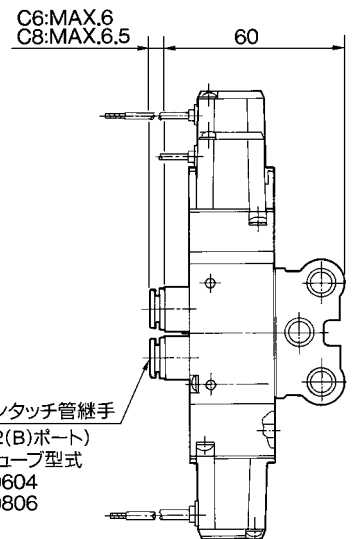
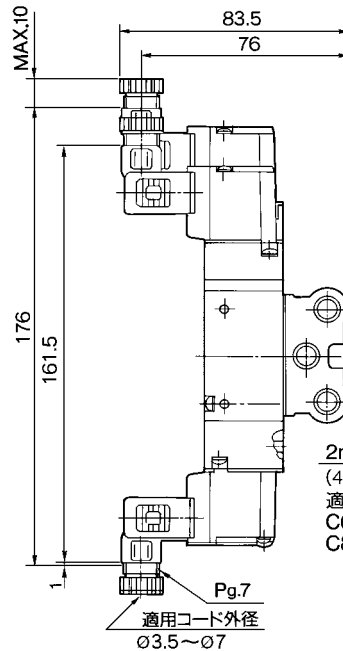
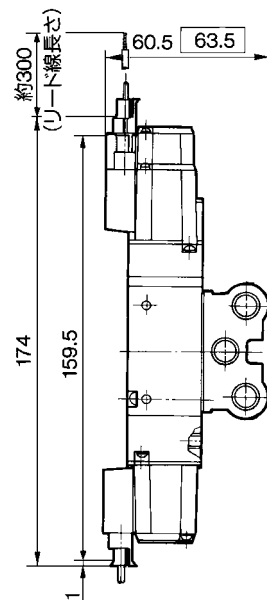
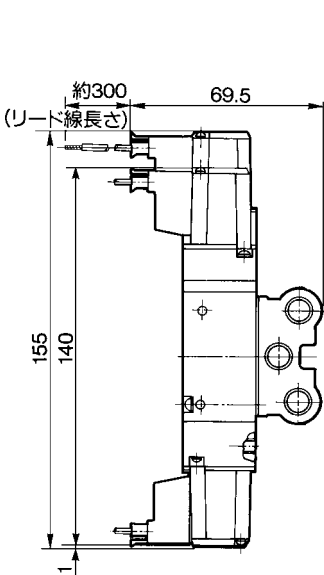
連数	2連	3	4	5	6	7	8	9	10	11	12	13	14	15連
L ₁	59	78	97	116	135	154	173	192	211	230	249	268	287	306
L ₂	47	66	85	104	123	142	161	180	199	218	237	256	275	294

L形プラグコネクタ (L)

M形プラグコネクタ (M)

DIN形ターミナル(D)

ワンタッチ管継手内蔵形



☉内はランプ・サージ
電圧保護回路付の場合

SV

SZ

SY

SYJ

SX

VK

VZ

VF

VFR

VP4

VQC

SQ

VQ

VQ4

VQ5

VQZ

VQD

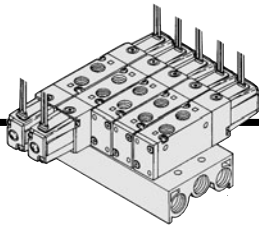
VZS

VFS

VS

VQ7

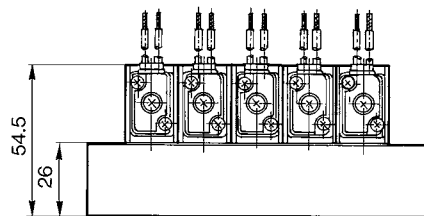
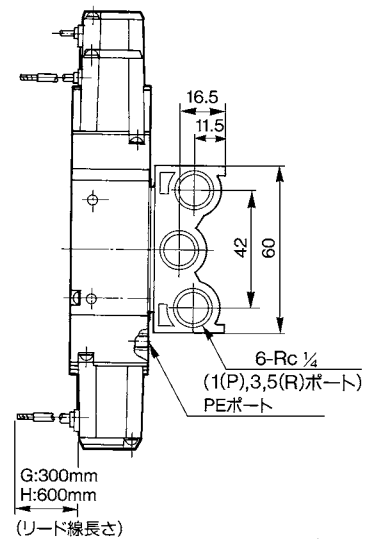
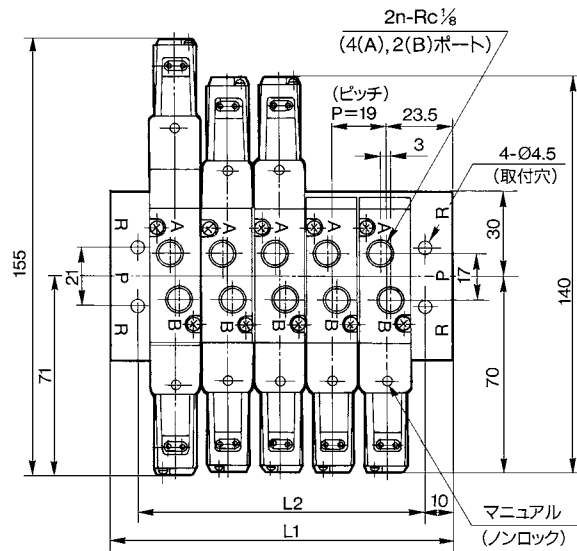
VZ5000 Series



21形マニホールド

VV5Z5-21-連数 1

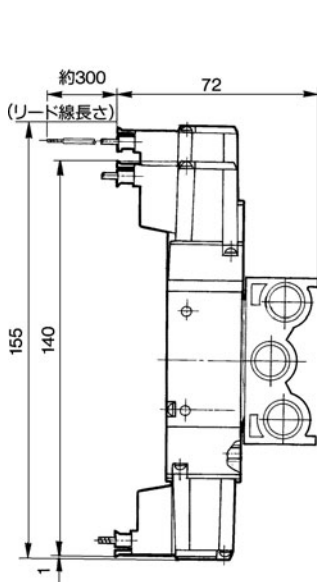
グロメット(G) (H)



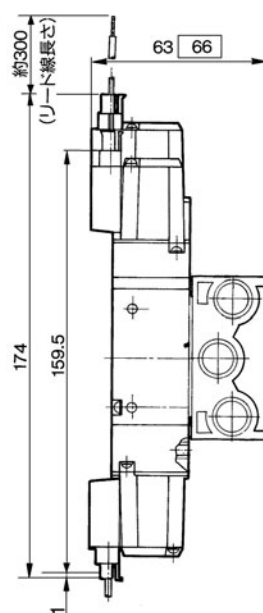
連数	2連	3	4	5	6	7	8	9	10	11	12	13	14	15	16	17	18	19	20連
L ₁	66	85	104	123	142	161	180	199	218	237	256	275	294	313	332	351	370	389	408
L ₂	46	65	84	103	122	141	160	179	198	217	236	255	274	293	312	331	350	369	388

mm

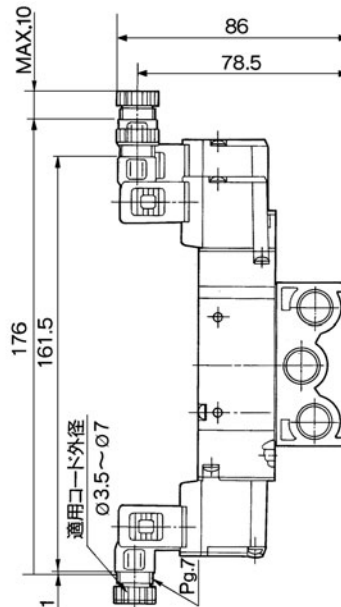
L形プラグコネクタ (L)



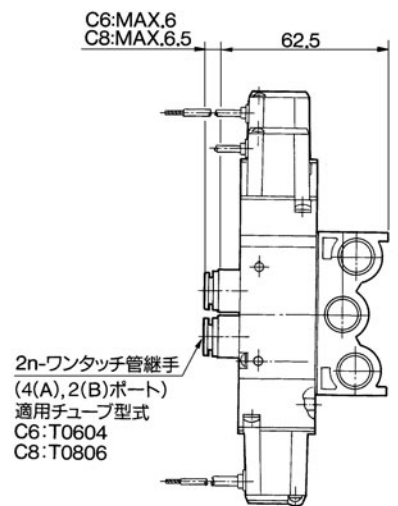
M形プラグコネクタ (M)



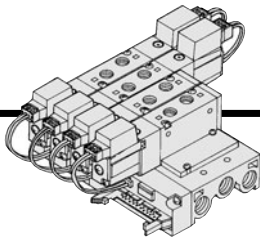
DIN形ターミナル (D)



ワンタッチ管継手内蔵形

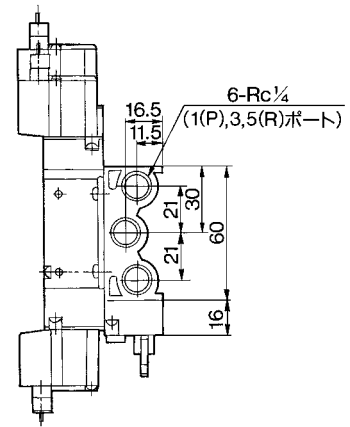
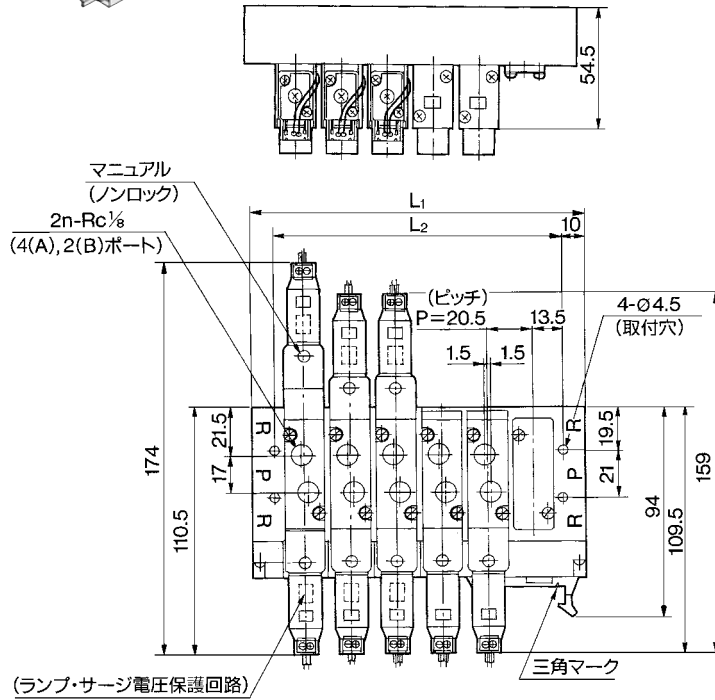


☐内はランプ・サージ
電圧保護回路付の場合

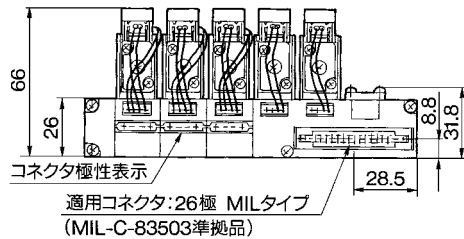


21P形マニホールド

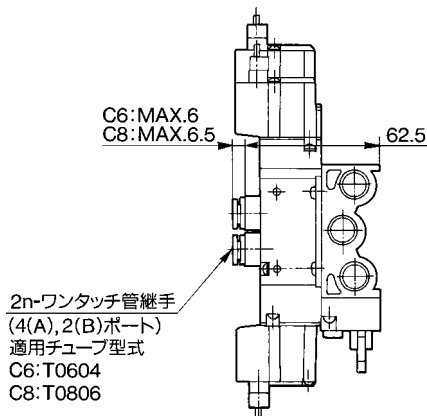
VV5Z5-21P- 連数



(n連目).....(1連目)



ワンタッチ管継手内蔵形



	mm										
連数	3連	4	5	6	7	8	9	10	11	12連	
L ₁	88	108.5	129	149.5	170	190.5	211	231.5	252	272.5	
L ₂	68	109	109	129.5	150	170.5	191	211.5	232	252.5	

- SV
- SZ
- SY
- SYJ
- SX
- VK
- VZ**
- VF
- VFR
- VP4
- VQC
- SQ
- VQ
- VQ4
- VQ5
- VQZ
- VQD
- VZS
- VFS
- VS
- VQ7

ベース配管形 5ポートソレノイドバルブ

VZ5000 Series

VZ3000/5000 Seriesは生産中止となります。
代替機種は、VZ3000→SYJ5000、
VZ5000→SYJ7000となります。
詳細はこちらをご覧ください。

注) DIN形ターミナルタイプ以外はAC50V未満、DC75V未満の対応となります。 [オプション]



プラグインタイプおよびDINレールマニホールドは生産を中止しました。

型式表示方法

ノンプラグインタイプ VZ5 1 4 0 - 5 L

切換方式 ボディオプション 定格電圧 リード線取出し方法 ランプ・サージ電圧保護回路 マニュアル 管接続口径 ねじの種類

切換方式

1	2位置シングルソレノイド (B) (A) 2 4 3 1 5 (R ₂)(P)(R ₁)
2	2位置ダブルソレノイド (B) (A) 2 4 3 1 5 (R ₂)(P)(R ₁)
3	3位置クローズドセンタ (B) (A) 2 4 3 1 5 (R ₂)(P)(R ₁)
4	3位置エキゾーストセンタ (B) (A) 2 4 3 1 5 (R ₂)(P)(R ₁)
5	3位置プレッシャセンタ (B) (A) 2 4 3 1 5 (R ₂)(P)(R ₁)

ボディオプション

0:パイロット弁
個別排気形

3(R)ポート PEポート
3:主弁・パイロット弁
集合排気形

3(R)ポート PEポート

定格電圧

1	AC100V 50/60Hz
2	AC200V 50/60Hz
3	AC110V 50/60Hz
4	AC220V 50/60Hz
5	DC24V
6	DC12V

その他の定格電圧につきましては当社にご確認ください。
注) CE対応品について
DIN形ターミナルタイプ以外はAC50V未満、DC75V未満の対応となります。

ねじの種類

無記号	Rc
F	G
N	NPT
T	NPTF

管接続口径

無記号	サブプレートなし
01:1/8	サブプレート付 注)
02:1/4	サブプレート付

注) 5(R₁), 3(R₂) ポートはRc1/4

リード線取出し方法

グロメット	L形プラグコネクタ	M形プラグコネクタ	DIN形ターミナル
G:リード線長さ300mm	L:リード線付(長さ300mm)	M:リード線付(長さ300mm)	MN:リード線なし(長さ300mm)
H:リード線長さ600mm	LN:リード線なし	LO:コネクタなし	MO:コネクタなし
			DO:コネクタなし

※LN, MNタイプはソケット(2ヶ)付です。

マニュアル(ノンプラグインタイプ)

無記号: ノンロックプッシュ式 C: ロック式C形(手操作形)

B: ロック式B形(ドライバ操作形)

ランプ・サージ電圧保護回路

無記号	なし
※Z	ランプ・サージ電圧保護回路付
S	サージ電圧保護回路付

※GZ, HZ, DOZはありません。

- SV
- SZ
- SY
- SYJ
- SX
- VK
- VZ**
- VF
- VFR
- VP4
- VQC
- SQ
- VQ
- VQ4
- VQ5
- VQZ
- VQD
- VZS
- VFS
- VS
- VQ7

VZ5000 Series

φ50までのシリンダ駆動に
適しています
18mm巾でコンパクト
低消費電力1.8WDC



Order Made オーダーメイド仕様
(詳細→P.673~675をご参照ください。)

仕様

使用流体	空気	
使用圧力範囲 MPa	2位置シングル	0.15~0.7
	2位置ダブル	0.1~0.7
	3位置	0.15~0.7
周囲温度および使用流体温度	℃ -10~50℃ (凍結なきこと。前付44をご参照ください。)	
注1) 応答時間 ms (0.5MPaの時)	2位置シングル、ダブル	20以下
	3位置	50以下
最大作動頻度 Hz	2位置シングル、ダブル	10
	3位置	3
有効断面積	下表参照願います。	
注2) 手動操作	ノンロックプッシュ式、ロック式ドライバ操作形、 ロック式手操作形	
パイロット排気方式	パイロット弁個別排気形、 主弁・パイロット弁集合排気形	
給油	不要	
取付姿勢	自由	
注3) 耐衝撃/耐振動 m/s ²	300/50	
保護構造	防塵	



- 注1) JIS B8374-1981の動的性能試験による。(コイル温度20℃、定格電圧時、サージ電圧保護回路なしの場合)
 注2) ロック式マニュアル操作時の使用トルクは、0.2N・m以下としてください。
 注3) 耐衝撃：落下式衝撃試験機で主弁・可動鉄心の軸方向および直角方向、通電および非通電の各条件でそれぞれ1回試験したとき誤動作なし。(初期における値)
 耐振動：45~2000Hz 1掃引、主弁・可動鉄心の軸方向および直角方向、通電および非通電の各条件で試験したとき誤動作なし。(初期における値)

ソレノイド仕様

リード線取出し方法	グロメット(G)・(H)、L形プラグコネクタ(L)、 M形プラグコネクタ(M)、DIN形ターミナル(D)		
コイル定格電圧 V	AC50/60Hz	100、200、※24、※48、※110、※220	
	DC	24、※6、※12、※48	
許容電圧変動 %	定格電圧の-15~+10		
注) 消費電力 W[電流値mA]	DC	1.8(ランプ付2.1) [DC24V:75(ランプ付87.5)]	
注) 皮相電力 VA [電流値mA]	AC	起動	4.5/50Hz、4.2/60Hz [AC100V:45/50Hz、42/60Hz AC200V:22.5/50Hz、21/60Hz]
		励磁	3.5/50Hz、3/60Hz [AC100V:35/50Hz、30/60Hz AC200V:17.5/50Hz、15/60Hz]
サージ電圧保護回路	DC: ダイオード、AC: ZNR		
インジケータランプ	DC: LED(赤)、AC: ネオン球		



注) 定格電圧時

流量特性／質量表

バルブ型式	切換方式		管接続口径		注1) 流量特性						注2) 質量(g)
			1, 5, 3 (P, EA, EB)	4, 2 (A, B)	1→4/2 (P→A/B)			4/2→5/3 (A/B→EA/EB)			グロメット
					C[dm³/(s·bar)]	b	Cv	C[dm³/(s·bar)]	b	Cv	
VZ5□40-□-01	2位置	シングル	Rc1/8	Rc1/8	2.3	0.45	0.57	2.8	0.37	0.71	200(120)
		ダブル								240(160)	
	3位置	クローズドセンタ			1.9	0.36	0.48	2.1	0.46	0.57	240(160)
		エキゾーストセンタ			1.2	0.48	0.35	3.4[1.3]	0.36[0.57]	0.86[0.41]	
VZ5□40-□-02	2位置	シングル	Rc1/4	Rc1/4	2.3	0.41	0.61	2.9	0.35	0.74	200(120)
		ダブル								240(160)	
	3位置	クローズドセンタ			1.9	0.46	0.50	2.2	0.44	0.60	240(160)
		エキゾーストセンタ			1.3	0.45	0.35	3.7[1.4]	0.27[0.56]	0.87[0.43]	
		プレッシャセンタ	3.6[0.83]	0.23[0.55]	0.84[0.25]	2.1	0.47	0.58			

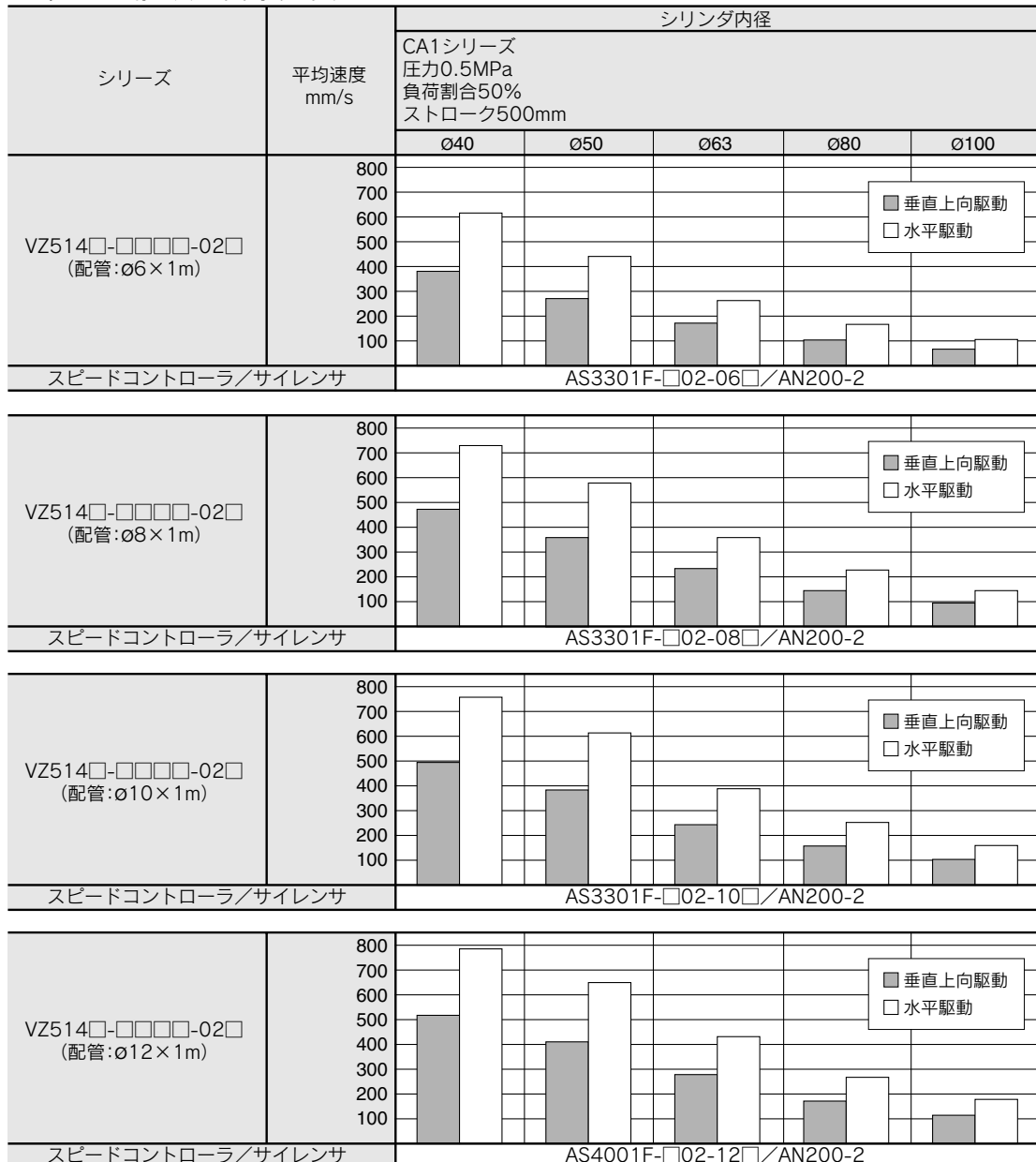


注1) []内はノーマル位置の場合:エキゾーストセンタは4/2→5/3、プレッシャセンタは1→4/2。

注2) 質量欄の()内はサブプレートなしの値。

早見表は目安です。
各種条件に対する詳細は、当社機器選定プログラム
をご利用の上、ご判断ください。

シリンダ駆動速度早見表



※シリンダは押し出し時、スピードコントローラはメータアウト、シリンダ直結、ニードル全開の場合です。

※シリンダの平均速度は、全ストローク時間でストロークを割った値です。

※負荷割合は、((負荷質量×9.8)/理論出力)×100%

SV

SZ

SY

SYJ

SX

VK

VZ

VF

VFR

VP4

VQC

SQ

VQ

VQ4

VQ5

VQZ

VQD

VZS

VFS

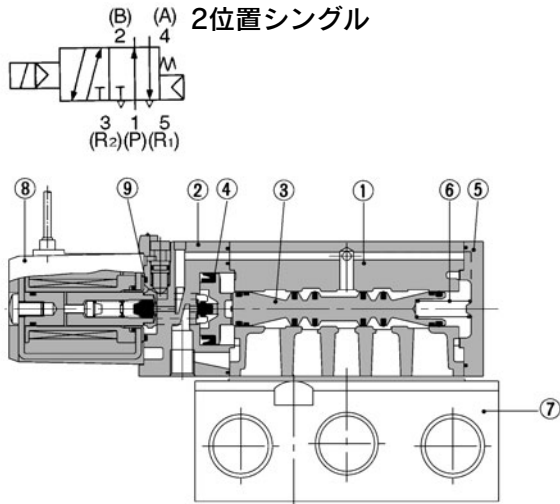
VS

VQ7

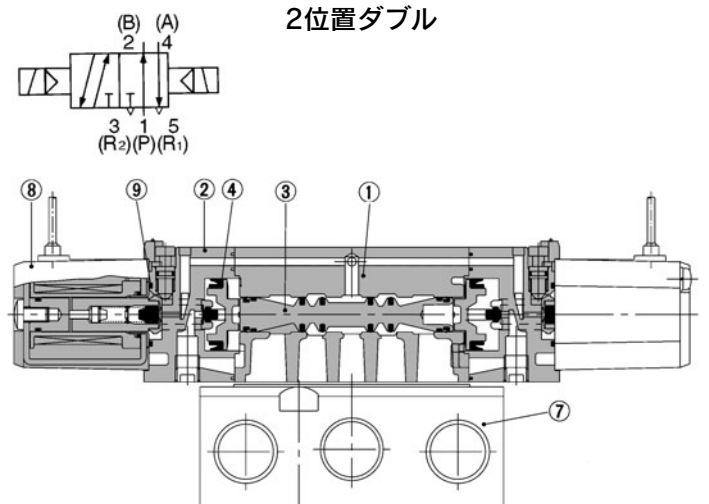
VZ5000 Series

構造図

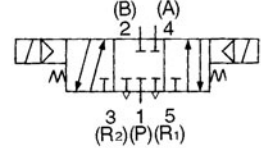
2位置シングル



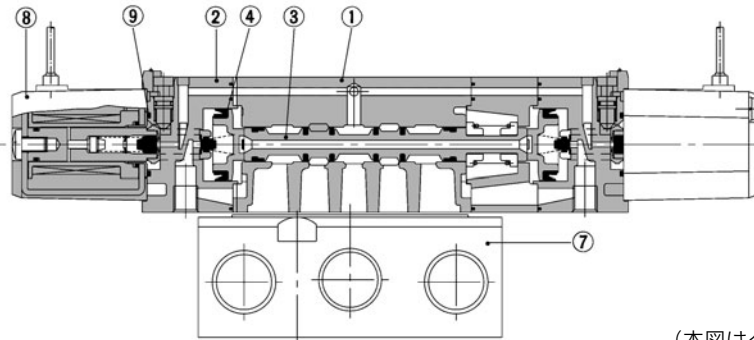
2位置ダブル



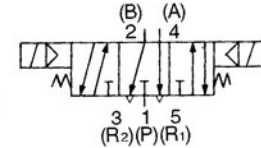
3位置クローズドセンタ



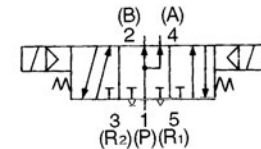
3位置クローズドセンタ・エキゾーストセンタ・プレッシャセンタ



3位置エキゾーストセンタ



3位置プレッシャセンタ



(本図はクローズドセンタの場合)

構成部品

番号	部品名	材質	備考
①	ボディ	アルミダイカスト	ブラチナシルバー
②	ピストンプレート	樹脂	黒色
③	スプール弁	アルミ・H-NBR	
④	ピストン	樹脂	
⑤	エンドカバー	アルミダイカスト	黒色塗装
⑥	スプールのスプリング	SUS	

交換部品

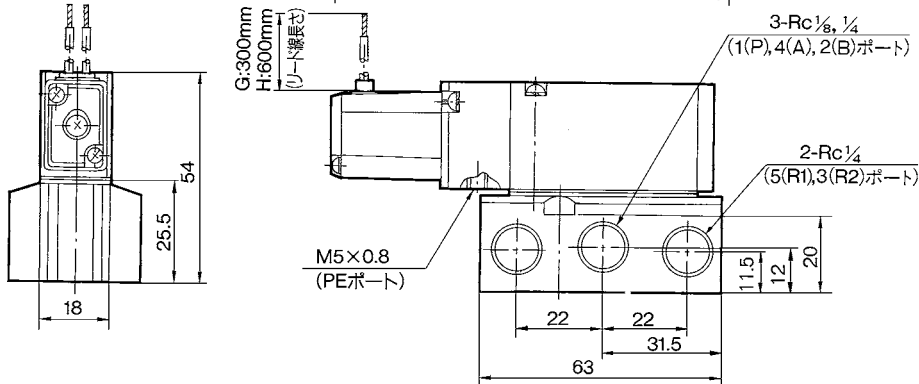
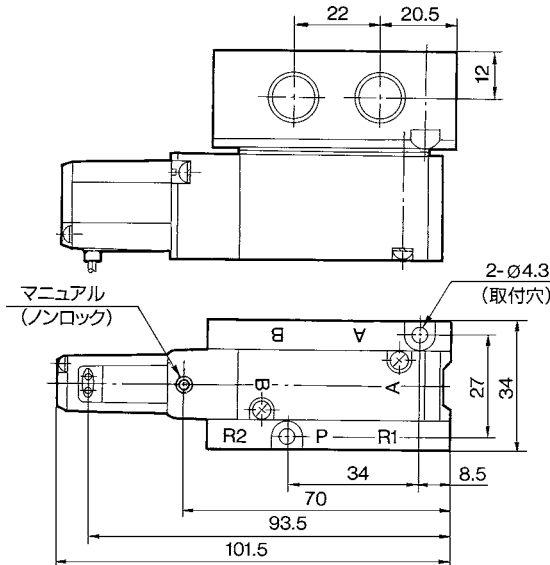
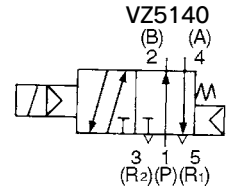
番号	部品名	材質	部品番号	備考
⑦	サブプレート	アルミダイカスト	DXT199-7-1※P DXT199-7-2※P	Rc1/8 Rc1/4
⑧	ソレノイドAss'y	エポキシ、SUS	DXT170-C-□□□	
⑨	Oリング	NBR	KA00481	VZ5000シリーズと共通

※:ねじの種類
無記号 : Rc
F : G
N : NPT
T : NPTF

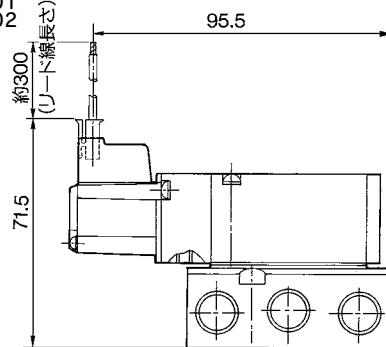


2位置シングル

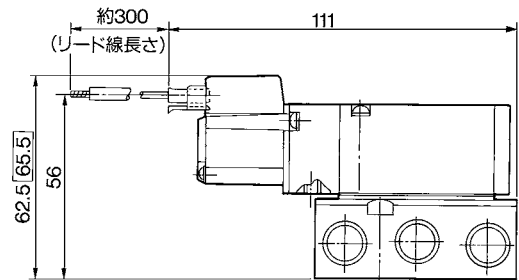
グロメット(G)(H)
VZ5140-□^G□^H□□-01-02



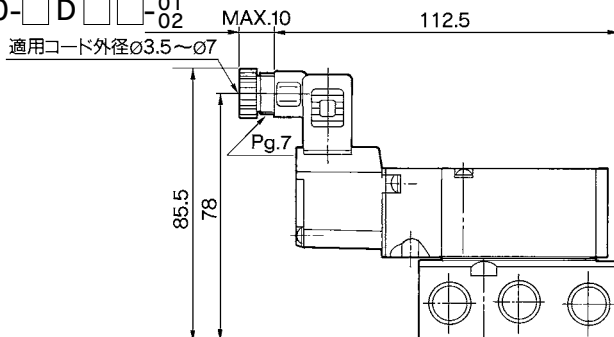
L形プラグコネクタ(L)
VZ5140-□L□□-01-02



M形プラグコネクタ(M)
VZ5140-□M□□-01-02



DIN形ターミナル(D)
VZ5140-□D□□-01-02



□内数字はランプ・サージ電圧保護回路付の場合

- SV
- SZ
- SY
- SYJ
- SX
- VK
- VZ**
- VF
- VFR
- VP4
- VQC
- SQ
- VQ
- VQ4
- VQ5
- VQZ
- VQD
- VZS
- VFS
- VS
- VQ7

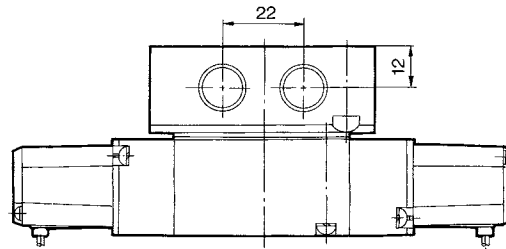
VZ5000 Series



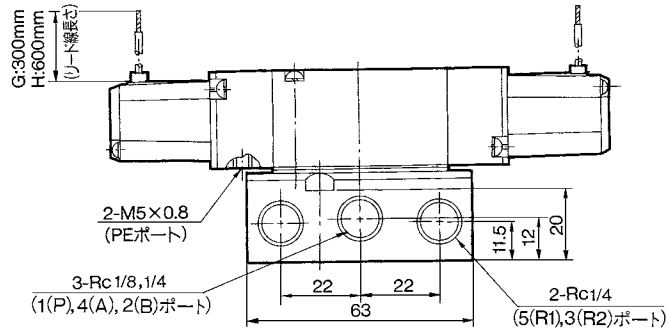
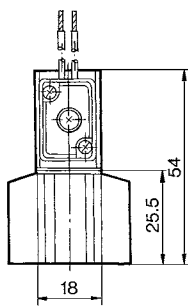
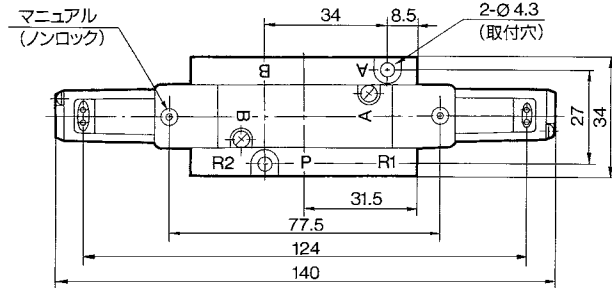
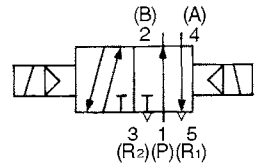
2位置ダブル

グロメット(G)(H)

VZ5240-□^G□^H□□-01
02

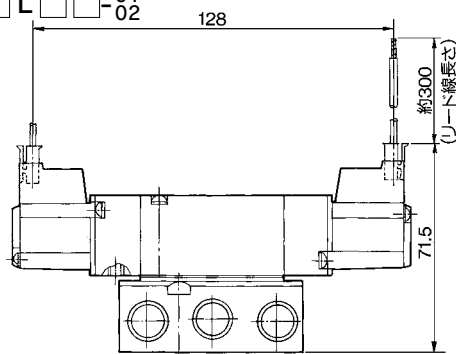


VZ5240



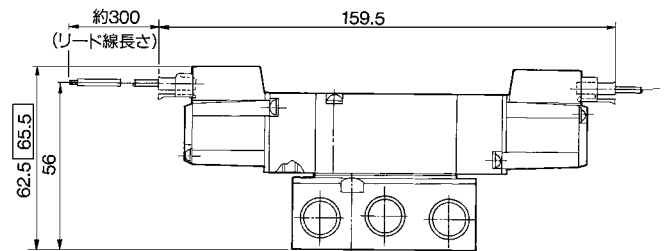
L形プラグコネクタ(L)

VZ5240-□L□□-01
02



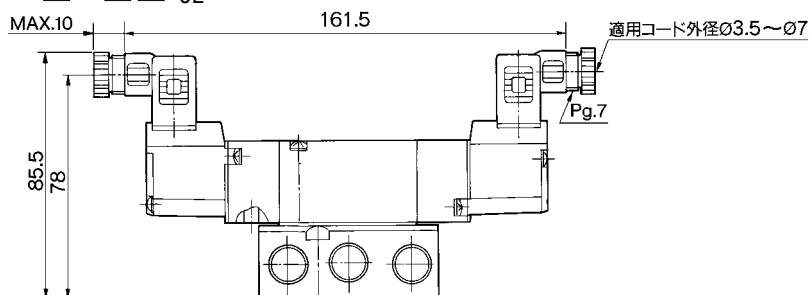
M形プラグコネクタ(M)

VZ5240-□M□□-01
02

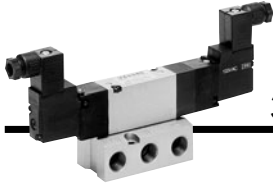


DIN形ターミナル(D)

VZ5240-□D□□-01
02



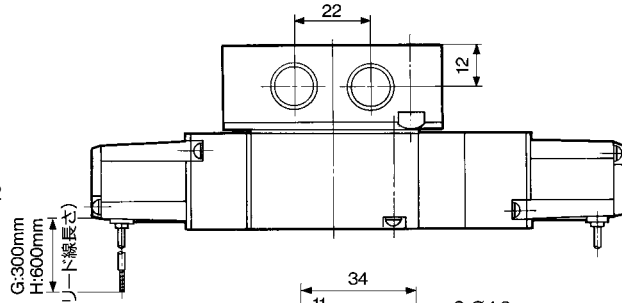
□内数字はランプ・サージ電圧保護回路付の場合



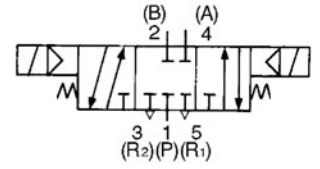
3位置クローズドセンタ・エキゾーストセンタ・プレッシャセンタ

グロメット(G) (H)

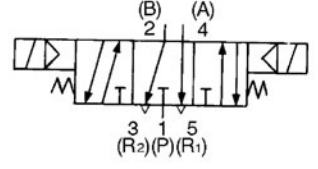
VZ5³₄40-□^G□□-01
5



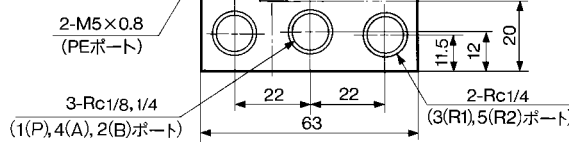
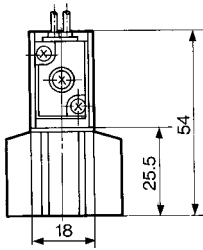
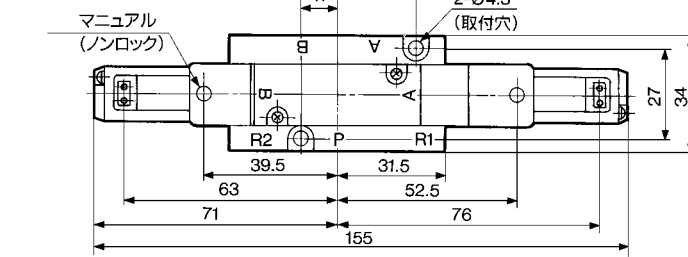
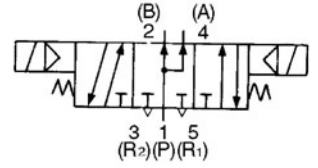
VZ5340



VZ5440

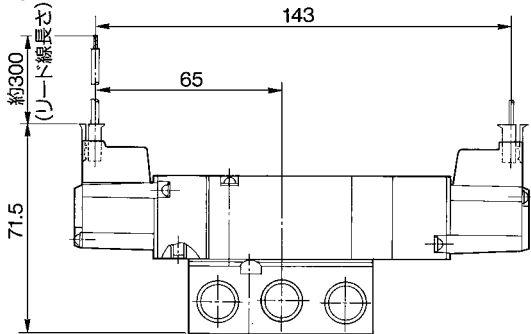


VZ5540



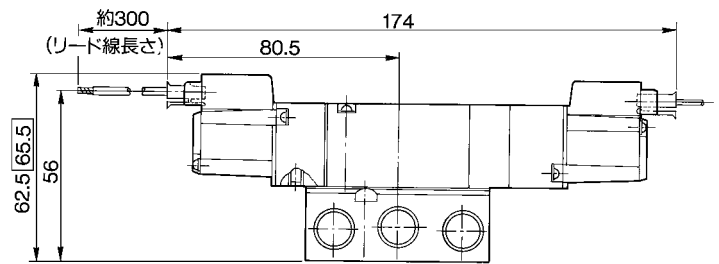
L形プラグコネクタ(L)

VZ5³₄40-□^L□□-01
5



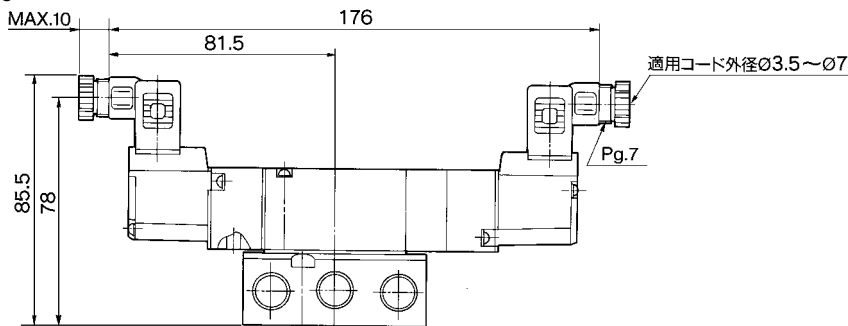
M形プラグコネクタ(M)

VZ5³₄40-□^M□□-01
5



DIN形ターミナル(D)

VZ5³₄40-□^D□□-01
5



SV

SZ

SY

SYJ

SX

VK

VZ

VF

VFR

VP4

VQC

SQ

VQ

VQ4

VQ5

VQZ

VQD

VZS

VFS

VS

VQ7

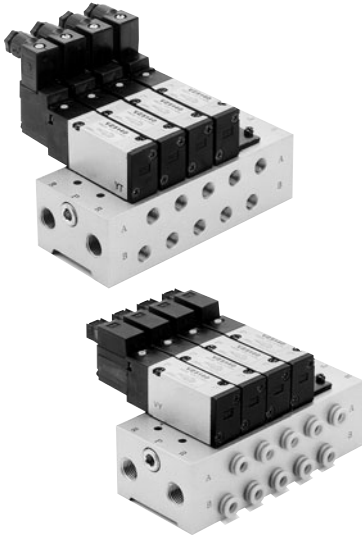


□内数字はランプ・サージ電圧保護回路付の場合

VZ5000 Series / ベース配管形 マニホールド仕様

プラグインタイプおよびDINレールマニホールドは生産を中止しました。

標準マニホールド



マニホールド仕様

型式		40形	41形	42形
マニホールド形式		単一ベース形 Bマウント		
P(SUP)・R(EXH)方式		共通SUP・EXH		
バルブ連数		2~20連		
4(A)・2(B)ポート	場所	ベース	ベース	
配管仕様	方向	裏	横	
	1(P)・3.5(R)ポート	1/4		
管接続口径	4(A)・2(B)ポート	1/8		O1(1/8) C6(ø6ワンタッチ管継手) C8(ø8ワンタッチ管継手) B7(1/4"ワンタッチ管継手) C9(5/16"ワンタッチ管継手)

流量特性

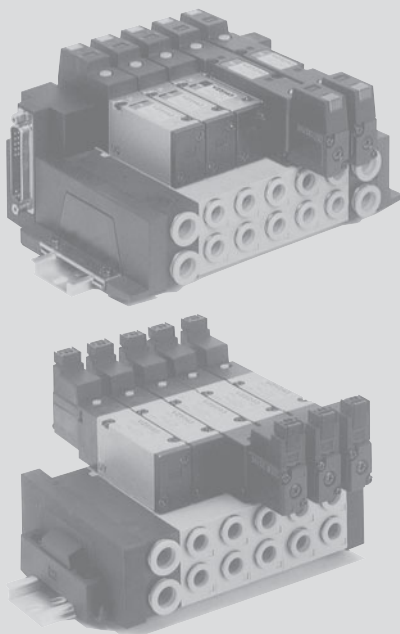
マニホールド型式	管接続口径	流量特性						
		1(P), 5/3(R)ポート	2(B), 4(A)ポート	1→4/2(P→A/B)		4/2→5/3(A/B→R)		
		C(dm ³ /(s·bar))	b	Cv	C(dm ³ /(s·bar))	b	Cv	
VV5Z5-40形	1/4	1/8	2.1	0.28	0.51	2.5	0.23	0.59
VV5Z5-41形	1/4	1/8	2.0	0.30	0.50	2.2	0.30	0.55
VV5Z5-42-C6形	1/4	C6	1.5	0.32	0.38	2.2	0.23	0.52
VV5Z5-42-C8形	1/4	C8	1.9	0.24	0.46	2.2	0.26	0.53

注) マニホールドベース取付時の値。2位置タイプ単独作動の場合。

マニホールド型式表示方法

マニホールドするバルブおよびブランキングプレートAss'yはマニホールド型式と併記してご指示ください。
 (例) VV5Z5-41-031-01……1ヶ(マニホールドベース)
 * VZ5140-5G ……………2ヶ(バルブ)
 * DXT199-22-1A ……………1ヶ(ブランキングプレートAss'y)
 ↳ *印は組込み記号です。*印を搭載するバルブなどの初めに付けてください。

DINレールマニホールド仕様



マニホールド仕様

型式		45形	45F形
マニホールド形式		分割形ノンプラグインタイプ	分割形プラグインタイプ
P(SUP)・R(EXH)方式		共通SUP・EXH	
バルブ連数		2~20連	
4(A)・2(B)ポート	場所	ベース	
配管仕様	方向	横	
	1(P)・3.5(R)ポート	C10(ø10ワンタッチ管継手)	
管接続口径	4(A)・2(B)ポート	C6(ø6ワンタッチ管継手) C8(ø8ワンタッチ管継手)	
	コネクタ	—	MIL-C-24308 準拠Dサブコネクタ JIS-X-5101
内部配線	—	COM仕様 注1)	

注1) +COMあるいは-COMにて使用可能です。

生産を中止しました

流量特性

マニホールド型式	管接続口径	流量特性							
		1(P), 5/3(R)ポート	2(B), 4(A)ポート	1→4/2(P→A/B)		4/2→5/3(A/B→R)			
		C(dm ³ /(s·bar))	b	Cv	C(dm ³ /(s·bar))	b	Cv		
VV5Z5-45形	VZ5□4□	C10	C6	1.5	0.31	0.38	2.2	0.17	0.52
		C10	C8	2.1	0.26	0.51	2.2	0.15	0.52

注) マニホールドベース取付時の値。2位置タイプ単独作動の場合。

マニホールド型式表示方法

マニホールドするバルブおよびブランキングプレートAss'yはマニホールド型式と併記してご指示ください。
 (例) VV5Z5-45FD-06-C8C ……1ヶ(マニホールドベース)
 * VZ5143-5FZ ……………2ヶ(バルブ)
 * VZ5243-5FZ ……………3ヶ(バルブ)
 * VZ5000-65-1A ……………1ヶ(ブランキングプレートAss'y)
 ↳ *印は組込み記号です。*印を搭載するバルブなどの初めに付けてください。

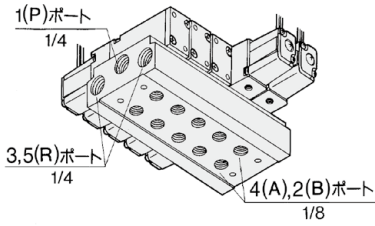


注) 45F形(プラグインタイプ)はCE非対応品です。
[オプション]

VZ3000/5000 Seriesは生産中止となります。
代替機種は、VZ3000→SYJ5000、
VZ5000→SYJ7000になります。
詳細は[こちら](#)をご覧ください。

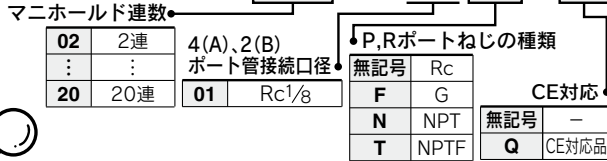
共通SUP・共通EXH方式

40形



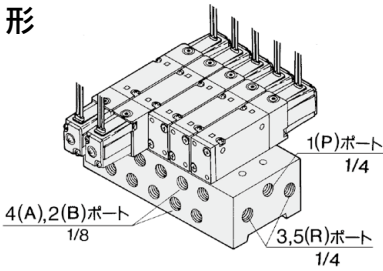
型式表示方法

VV5Z5-40-05 2-01



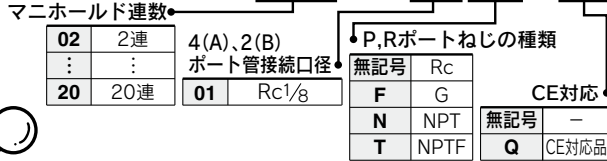
注)10連以上の場合、1(P)ポート両側から加圧し、両側の3,5(R)ポートより排気してください。

41形



型式表示方法

VV5Z5-41-05 1-01



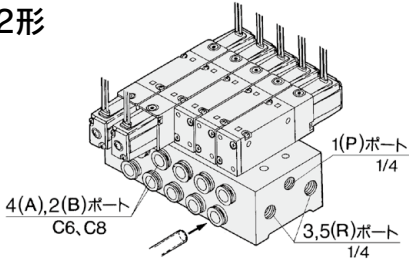
注)8連以上の場合には、Pポート両側から加圧し、両側のRポートより排気してください。

適用電磁弁

VZ5□4□-□^G_M□□(-Q)

適用ブランキングプレートAss'y
DXT199-22-1A
適用単独EXHスペーサAss'y
DXT199-29-2A
適用単独SUPスペーサAss'y
DXT199-35-1A
適用スペーサ形減圧弁
ARBZ5000-00-P

42形



型式表示方法

VV5Z5-42-05 1-C6

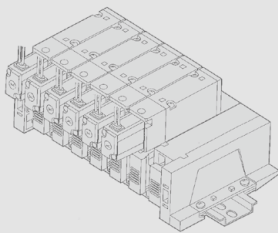


注)8連以上の場合には、1(P)ポート両側から加圧し、両側の3,5(R)ポートより排気してください。

DINレールマニホールド

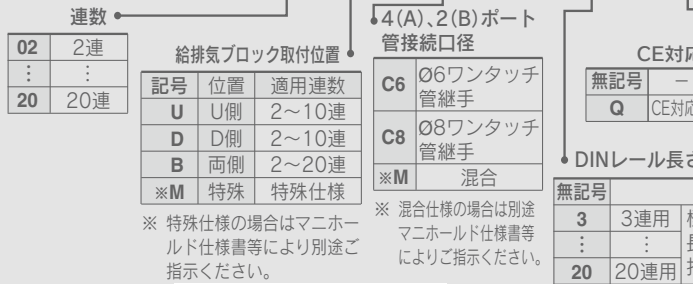
共通SUP・共通EXH

45形(ノンプラグインタイプ)



型式表示方法

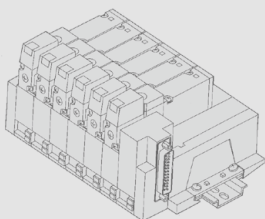
VV5Z5-45-05 D-C8 C



生産を中止しました

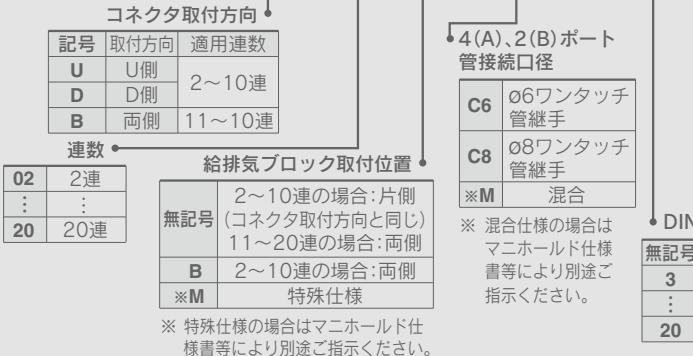
45F形(プラグインタイプ)

注) CE非対応品です。



型式表示方法

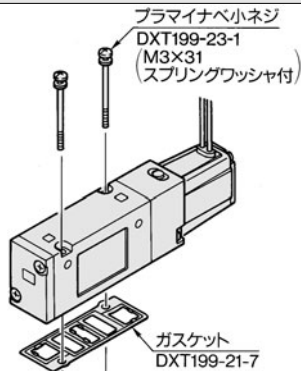
VV5Z5-45F D-05 C8 C



VZ5000 Series

オプション/標準タイプマニホールド

電磁弁マニホールド、ガスケット、マニホールドベースの組合せ

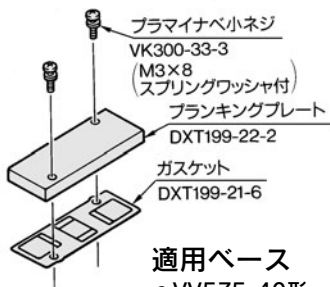


適用ベース

- VV5Z5-40形
- VV5Z5-41形
- VV5Z5-42形

ブランキングプレートAss'y

DXT199-22-1A

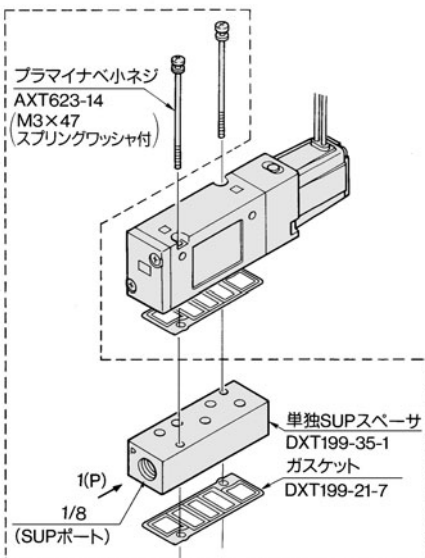


適用ベース

- VV5Z5-40形
- VV5Z5-41形
- VV5Z5-42形

単独SUPスペーサAss'y

DXT199-35-1A

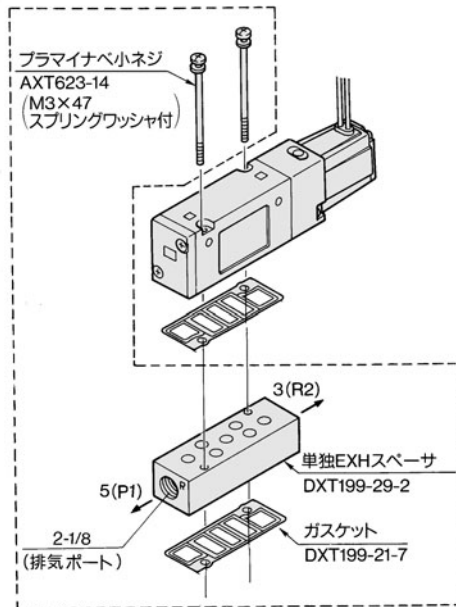


適用ベース

- VV5Z5-40形
- VV5Z5-41形
- VV5Z5-42形

単独EXHスペーサAss'y

DXT199-29-2A



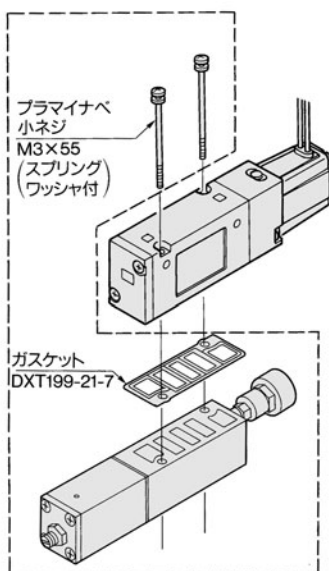
適用ベース

- VV5Z5-40形
- VV5Z5-41形
- VV5Z5-42形

スペーサ形減圧弁(P減圧)

マニホールドベース上にスペーサ形減圧弁をのせる事で各バルブごとに減圧が可能となります。

ARBZ5000-00-P



ご使用に関してはP.596をご参照いたします。

適用ベース

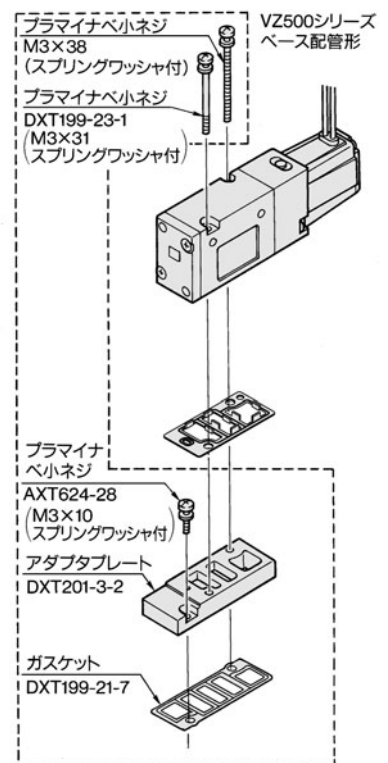
- VV5Z5-40形
- VV5Z5-41形
- VV5Z5-42形

VZ5000シリーズのマニホールドにVZ500シリーズを取付ける場合

- アダプタプレートをご使用されることでVZ5000シリーズのマニホールドベースにVZ500シリーズを混合取付けすることが可能です。
- 取付方向は下図に示された向きで、ソレノイドがVZ5000シリーズのシングルソレノイドと同じ側になるように取付けてください。
- ベース配管形の場合、3ポート弁の2(A)ポートはマニホールドベースの2(B)ポートになります。

アダプタプレートAss'y

DXT201-3-2A



適用ベース

- VV5Z5-40形
- VV5Z5-41形
- VV5Z5-42形

⚠ 注意

取付ねじ締付トルク

M3 : 0.8N・m

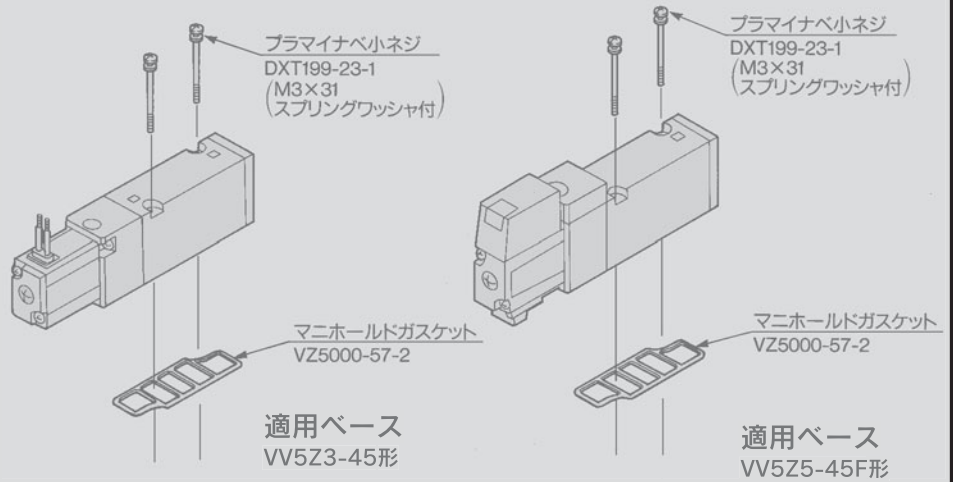
オプション/DINレールマニホールド

ブランキングプレートAss'y

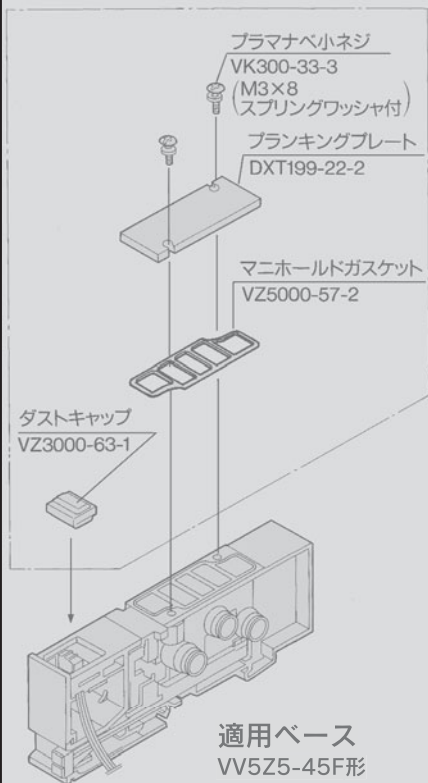
VZ5000-65-2A



電磁弁、ガスケット、マニホールドベース組合せ



VZ5000-65-1A



SUP仕切り弁

マニホールドベースの圧力供給通路にSUP仕切り弁を入れることにより、高低2種類以上の異なる圧力をひとつのマニホールドに供給することができます。

VZ50 生産を中止しました

EXH仕切り弁

マニホールドベースの排気通路にEXH仕切り弁を入れることにより、バルブの排気が他のバルブに影響をしないように分割することができます。

VZ5000-68-1A



適用プラグアセンブリ (DサブコネクタケーブルAss'y)

ケーブル長さ	アセンブリ品番	構成部品
1.5m	VVZS3000-21A-1	プラグMIL規格準拠 Dサブコネクタ 端子数25 ケーブル25芯×0.3mm ²
3m	VVZS3000-21A-2	
5m	VVZS3000-21A-3	
8m	VVZS3000-21A-4	

詳細につきましては、P.596をご参照願います。

注意

取付ねじ締付トルク

M3 : 0.6N・m
(分割形マニホールドの場合)

SV

SZ

SY

SYJ

SX

VK

VZ

VF

VFR

VP4

VQC

SQ

VQ

VQ4

VQ5

VQZ

VQD

VZS

VFS

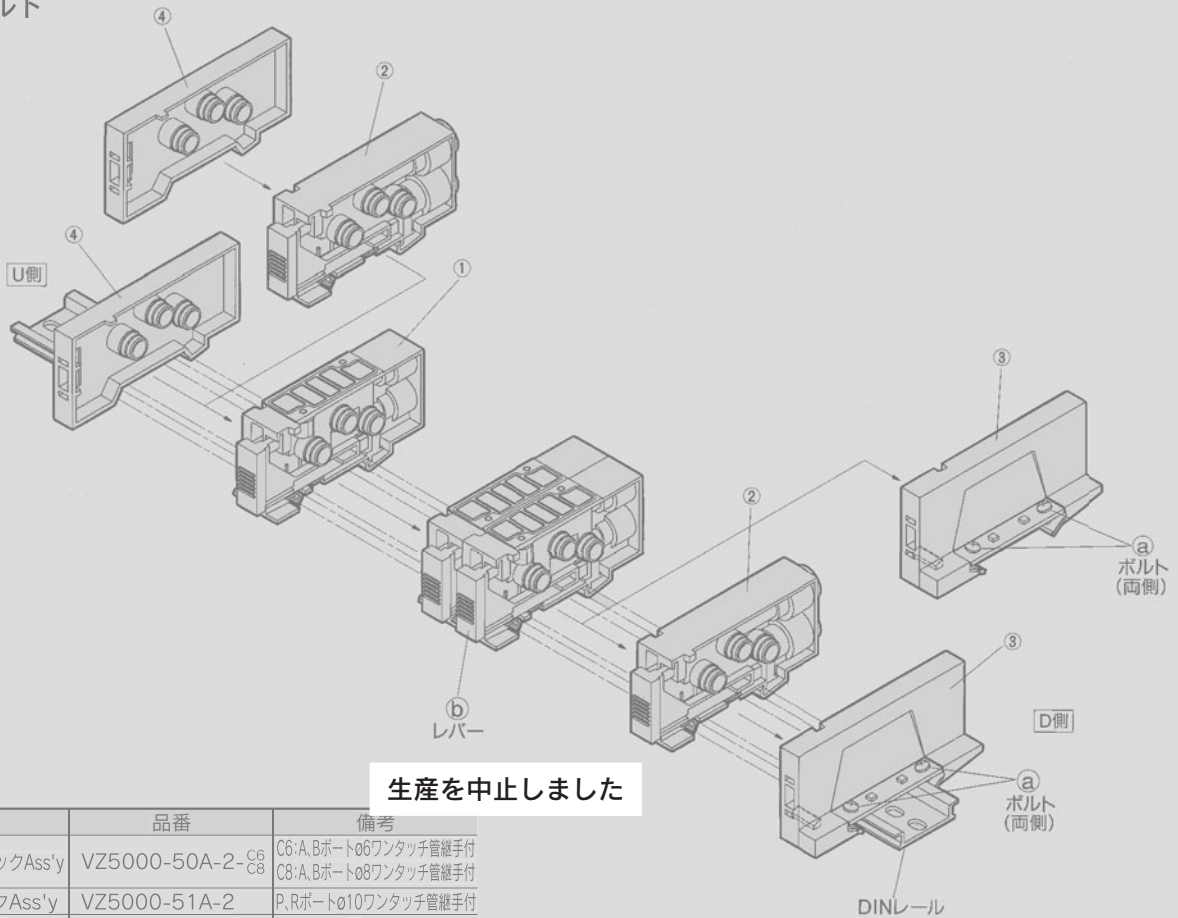
VS

VQ7

VZ5000 Series

DINレールマニホールド分解図

45形マニホールド



交換部品

生産を中止しました

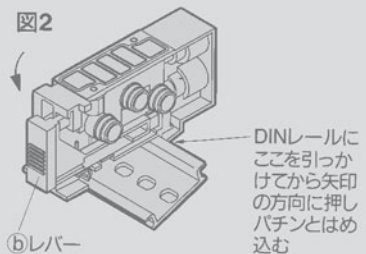
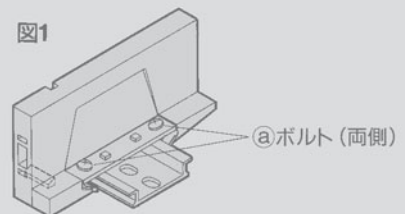
番号	部品名	品番	備考
①	マニホールドブロックAss'y	VZ5000-50A-2-C6	C6: A, Bポートφ6ワンタッチ管継手付 C8: A, Bポートφ8ワンタッチ管継手付
②	給排気ブロックAss'y	VZ5000-51A-2	P, Rポートφ10ワンタッチ管継手付
③	エンドブロックAss'y	VZ5000-52A-2D	D側用
④	エンドブロックAss'y	VZ5000-52A-2U	U側用

マニホールドベースの増連方法

任意の位置に増連可能です。

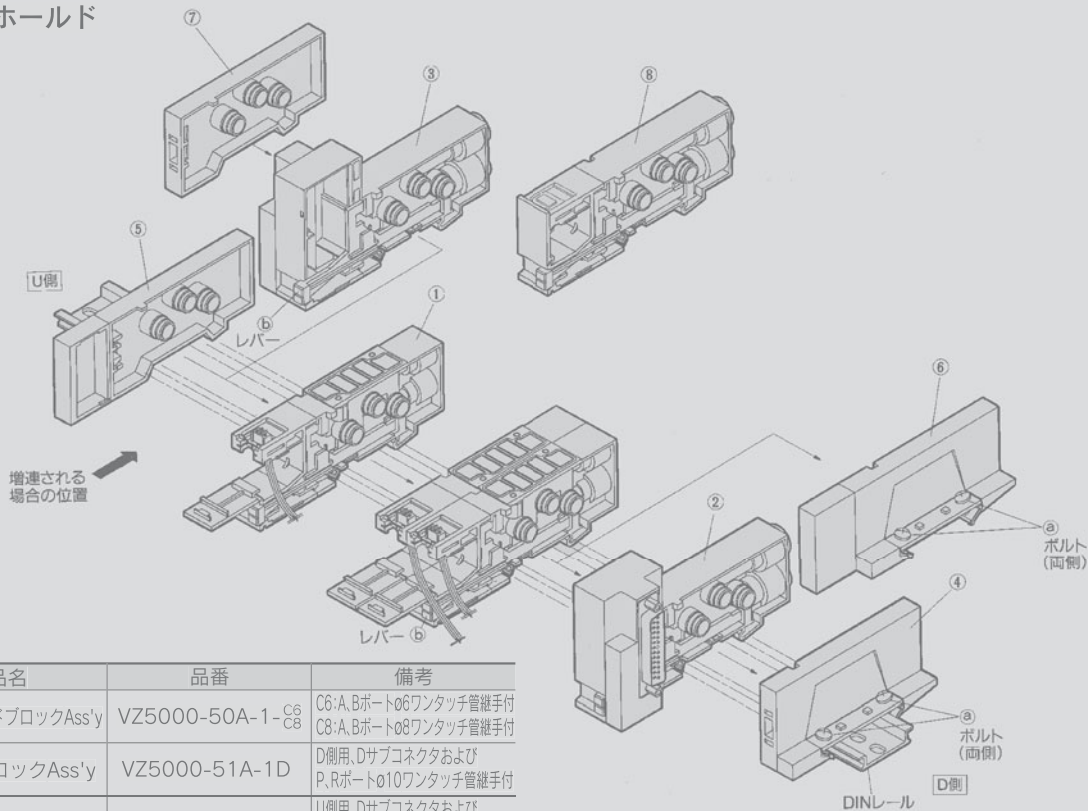
- 1 マニホールドをDINレールに固定しているボルト①(両側)を1~2回転緩める。
(マニホールドベースをDINレールからはずす場合は4~5回転緩める。)
- 2 増連したい場所のマニホールドブロックAss'yのレバー②を押して連結をはずす。(ただし①-④間および③-④間にはレバーはありません。分離方向に引けばはずれます。)
- 3 追加するマニホールドブロックAss'yをDINレールに図2の要領で取付ける。
- 4 ブロックAss'y同士を押しつけて連結し、ボルト①を締付けてDINレールに固定する。

注) • 10連以下を11連以上に追加する場合、給排気ブロックAss'yも追加してください。



DINマニホールド分解図

45F形マニホールド



交換部品

番号	部品名	品番	備考
①	マニホールドブロックAss'y	VZ5000-50A-1-C6 C8	C6:A,Bポートφ6ワンタッチ管継手付 C8:A,Bポートφ8ワンタッチ管継手付
②	給排気ブロックAss'y	VZ5000-51A-1D	D側用、Dサブコネクタおよび P,Rポートφ10ワンタッチ管継手付
③	給排気ブロックAss'y	VZ5000-51A-1U	U側用、Dサブコネクタおよび P,Rポートφ10ワンタッチ管継手付
④	エンドブロックAss'y	VZ5000-52A-2D	D側用、②とセットで使用
⑤	エンドブロックAss'y	VZ5000-52A-1U	U側用、②とセットで使用
⑥	エンドブロックAss'y	VZ5000-52A-1D	D側用、②とセットで使用
⑦	エンドブロックAss'y	VZ5000-52A-2U	U側用、②とセットで使用
⑧	給排気ブロックAss'y	VZ5000-51A-1M	Dサブコネクタなし、任意の位置用 P,Rポートφ10ワンタッチ管継手付

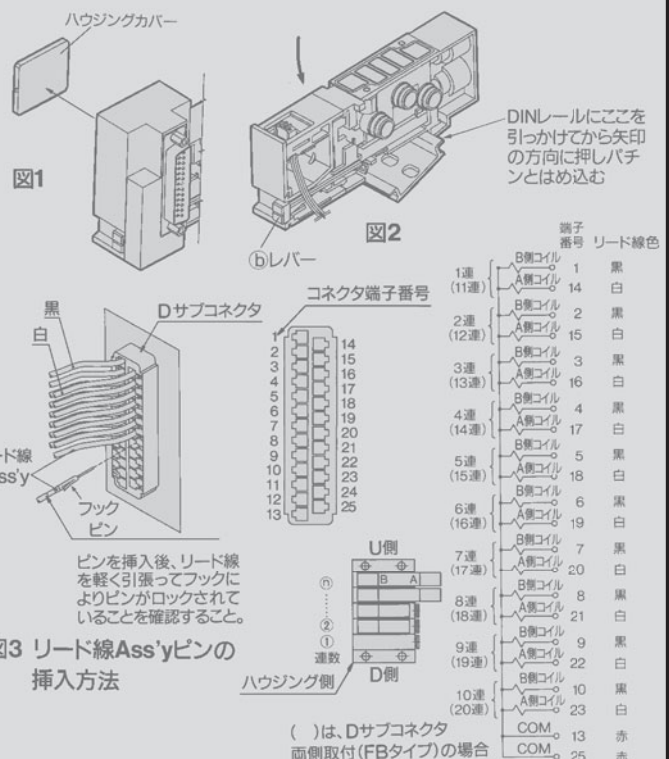
生産を中止しました

マニホールドベースの増連方法

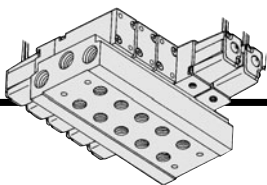
増連される場合はDサブコネクタの端子番号とバルブ連数位置が回路図と対応するようにU側に追加してください。

- マニホールドをDINレールに固定しているボルト③(両側)を1~2回転緩める。
(マニホールドベースをDINレールからははずす場合は4~5回転緩める。)
- マイナスドライバー等でレバー⑥を押しU側およびD側のマニホールドブロックAss'yと給排気ブロックAss'yあるいはエンドブロックAss'yとの連結を外す。(ただし、⑤-①間にレバーはありません。分離方向に引けばはずれます。)
- 給排気ブロックAss'yのDサブコネクタ部のハウジングカバーを外す。(図1参照)
- 追加するマニホールドブロックAss'yをU側に図2の要領でDINレールに取付ける。リード線Ass'yのピンを図3のようにDサブコネクタに挿入し、丸形圧着端子は一括して結線しているネジに取付ける。
- ブロックAss'y同士を押し付けて連結し、ボルト③を締付けてDINレールに固定する。

注) • 10連以下を11連以上に追加する場合、給排気ブロックAss'y(Dサブコネクタ付)も追加してください。



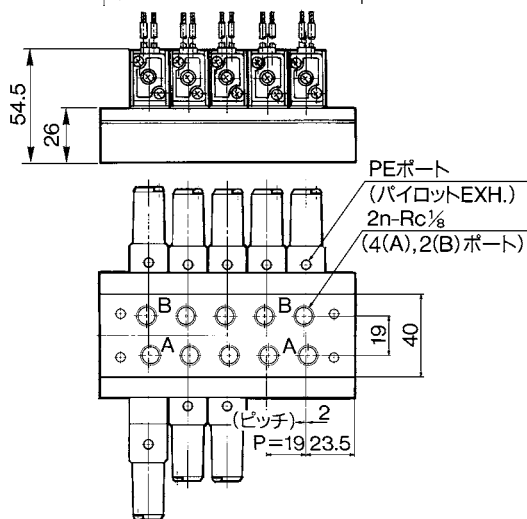
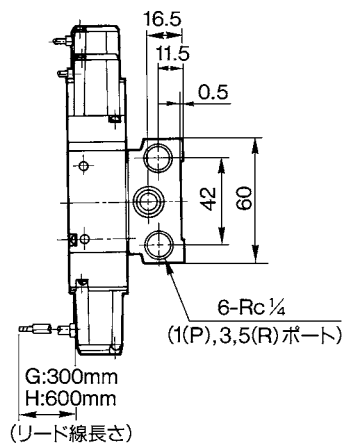
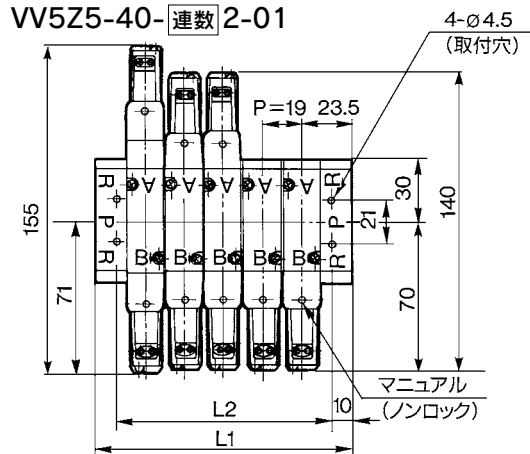
VZ5000 Series



40形マニホールド:裏配管

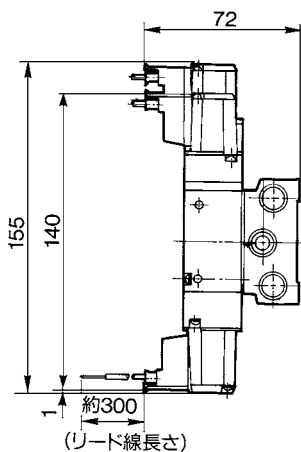
グロメット(G)(H)

VV5Z5-40-連数 2-01

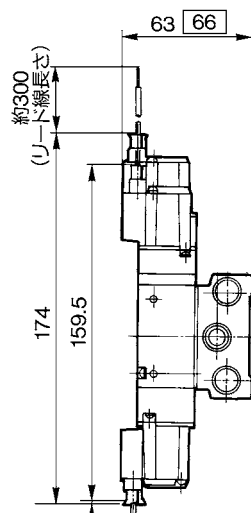


連数	2連	3	4	5	6	7	8	9	10	11	12	13	14	15	16	17	18	19	20連
L_1	66	85	104	123	142	161	180	199	218	237	256	275	294	313	332	351	370	389	408
L_2	46	65	84	103	122	141	160	179	198	217	236	255	274	293	312	331	350	369	388

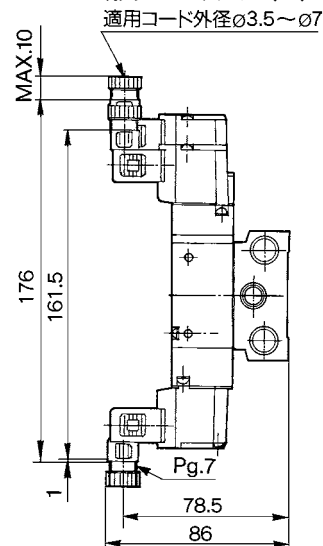
L形プラグコネクタ(L)



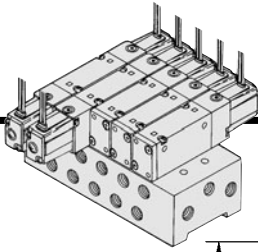
M形プラグコネクタ(M)



DIN形ターミナル(D)



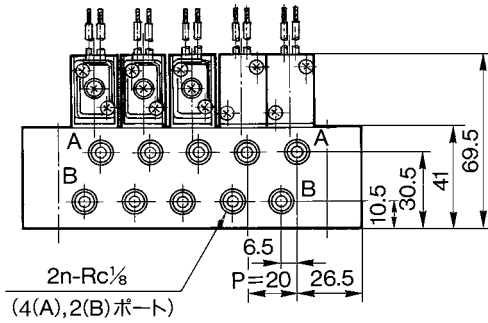
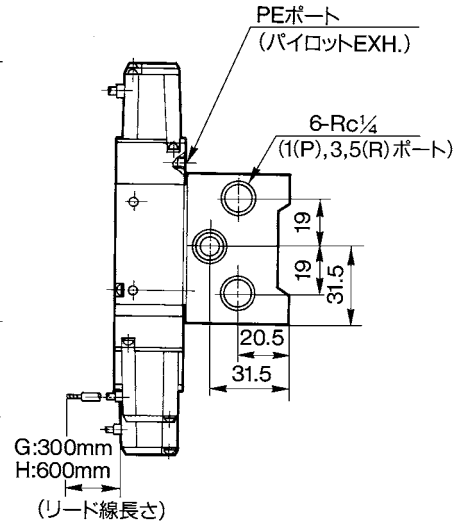
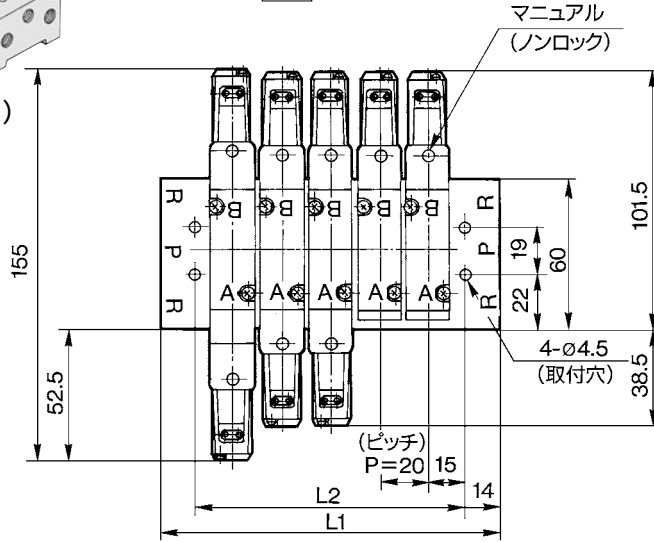
□内はランプ・サージ電圧保護回路付の場合



41形マニホールド:横配管

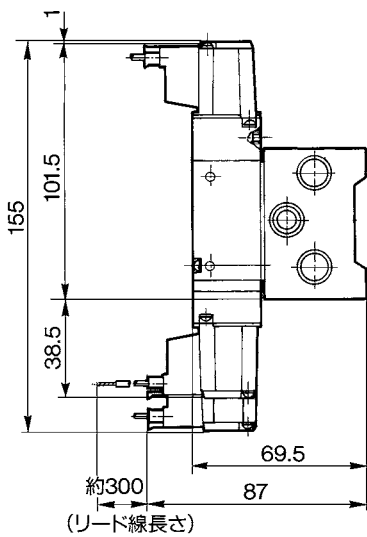
VV5Z5-41-連数 1-01

グロメット(G)(H)

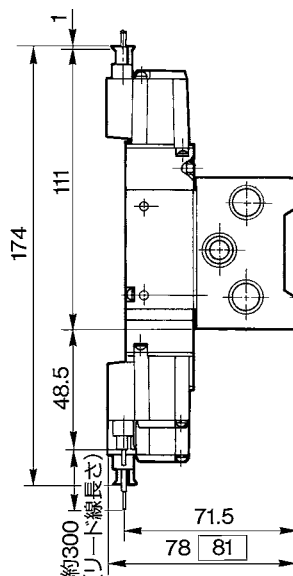


連数	2連	3	4	5	6	7	8	9	10	11	12	13	14	15	16	17	18	19	20連
L ₁	78	98	118	138	158	178	198	218	238	258	278	298	318	338	358	378	398	418	438
L ₂	50	70	90	110	130	150	170	190	210	230	250	270	290	310	330	350	370	390	410

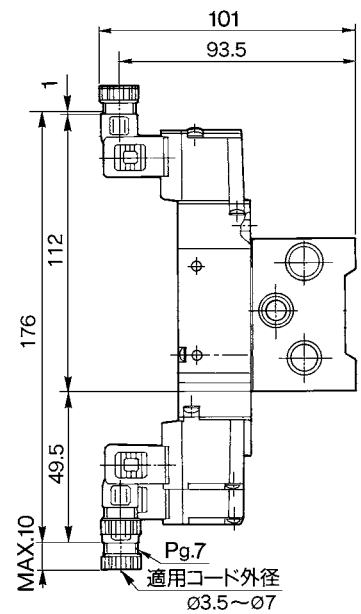
L形プラグコネクタ(L)



M形プラグコネクタ(M)



DIN形ターミナル(D)

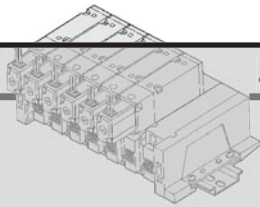


□内はランプ・サージ電圧保護回路付の場合

- SV
- SZ
- SY
- SYJ
- SX
- VK
- VZ**
- VF
- VFR
- VP4

- VQC
- SQ
- VQ
- VQ4
- VQ5
- VQZ
- VQD
- VZS
- VFS
- VS
- VQ7

45形DINレールマニホールド(ノンプラグイン):横配管

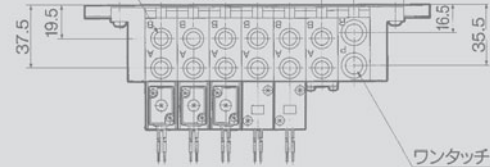


VV5Z5-45-連数 D- C6C
C8C

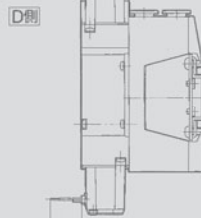
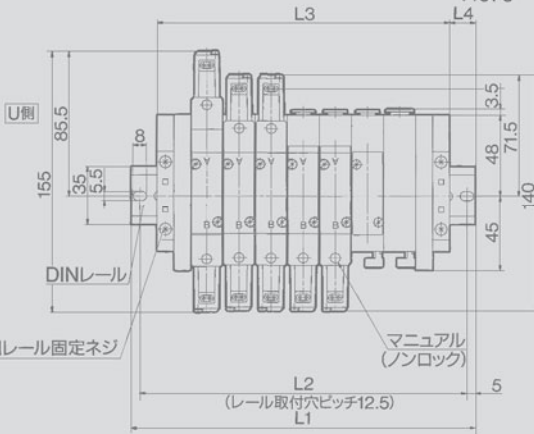
VV5Z5-45-連数 B- C6C
C8C

グロメット(G) (H)

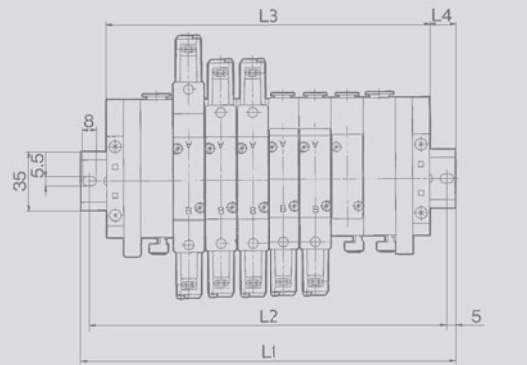
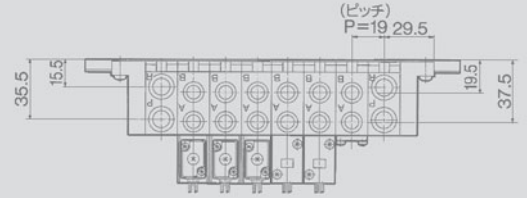
2n-ワンタッチ管継手
(A,Bポート)適用チューブ型式 (ピッチ)
C6:T0604
C8:T0806
P=19, 29.5



ワンタッチ管継手
(P,Rポート)適用チューブ型式
T1075



G:300mm
H:600mm
(リード線長さ)



連数	2連	3	4	5	6	7	8	9	10連
L ₁	148	160.5	185.5	198	223	235.5	260.5	273	298
L ₂	137.5	150	175	187.5	212.5	225	250	262.5	287.5
L ₃	116	135	154	173	192	211	230	249	268
L ₄	16	13	16	12.5	15.5	12.5	15.5	12	15

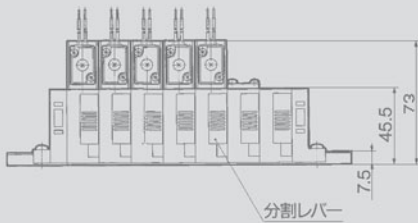
mm

連数	11連	12	13	14	15	16	17	18	19	20連
L ₁	310.5	335.5	348	373	385.5	410.5	423	448	473	485.5
L ₂	300	325	337.5	362.5	375	400	412.5	437.5	462.5	475
L ₃	287	306	325	344	363	382	401	420	439	458
L ₄	12	15	11.5	14.5	11.5	14.5	11	14	17	14

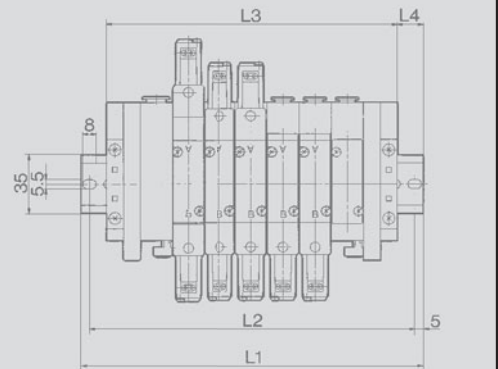
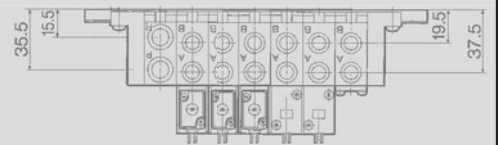
mm

生産を中止しました

(n連目)----- (1連目)



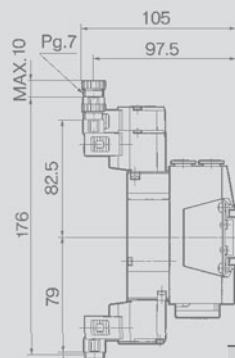
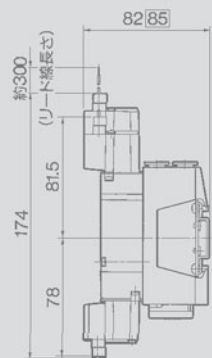
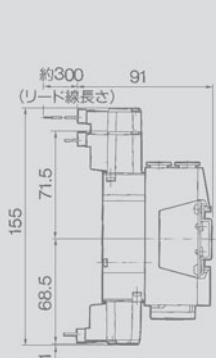
VV5Z5-45-連数 U- C4C
C6C



連数	2連	3	4	5	6	7	8	9	10連
L ₁	123	148	160.5	185.5	198	223	235.5	260.5	273
L ₂	112.5	137.5	150	175	187.5	212.5	225	250	262.5
L ₃	97	116	135	154	173	192	211	230	249
L ₄	13	16	13	16	12.5	15.5	12.5	15.5	12

mm

L形プラグコネクタ(L) M形プラグコネクタ(M) DIN形ターミナル(D)

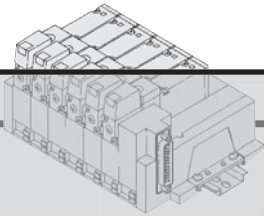


適用コード外径φ3.5~φ7

連数	2連	3	4	5	6	7	8	9	10連
L ₁	123	148	160.5	185.5	198	223	235.5	260.5	273
L ₂	112.5	137.5	150	175	187.5	212.5	225	250	262.5
L ₃	97	116	135	154	173	192	211	230	249
L ₄	13	16	13	16	12.5	15.5	12.5	15.5	12

mm

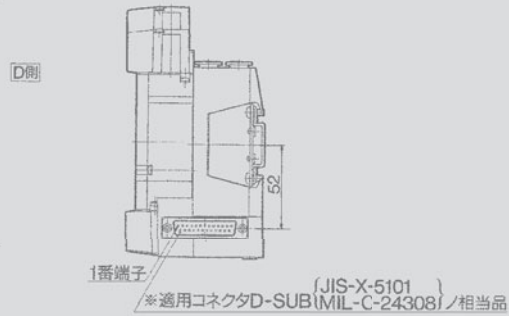
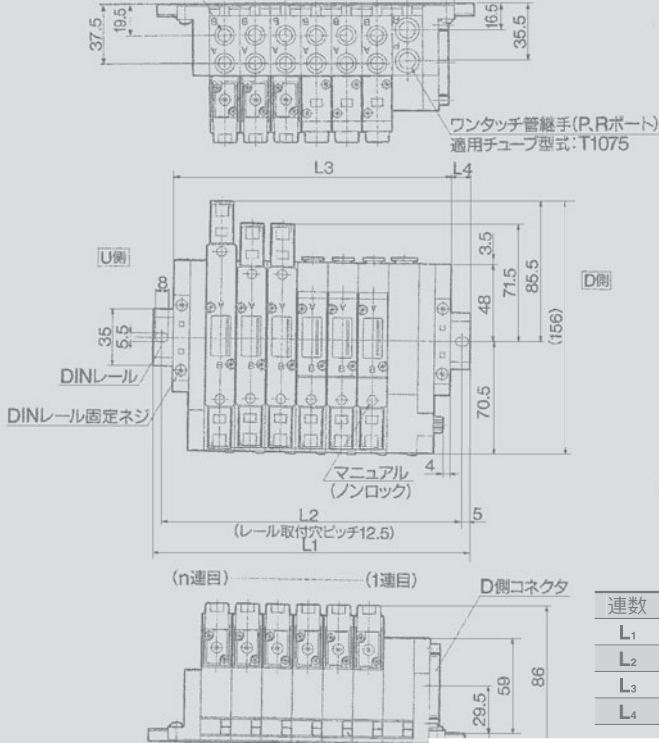
VZ5000 Series



45F形DINレールマニホールド(プラグイン):横配管

VV5Z5-45FD-連数 - C6C
C8C

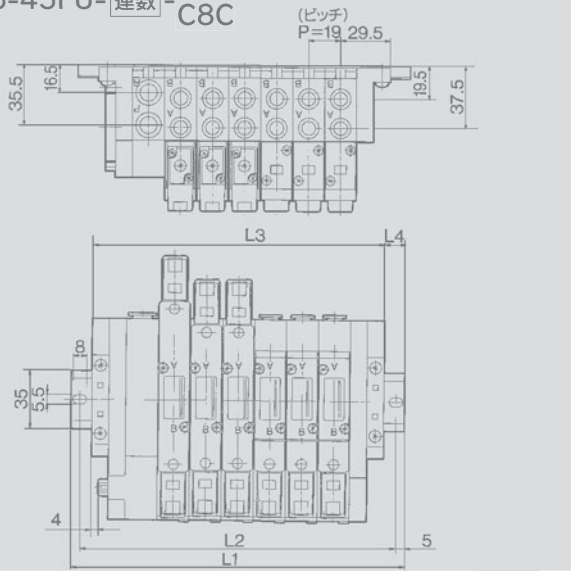
2n-ワンタッチ管継手(A,Bポート)
適用チューブ型式
C6:T0604
C8:T0806



連数	2連	3	4	5	6	7	8	9	10連
L ₁	123	148	160.5	185.5	198	223	235.5	260.5	273
L ₂	112.5	137.5	150	175	187.5	212.5	225	250	262.5
L ₃	97	116	135	154	173	192	211	230	249
L ₄	13	16	13	16	12.5	15.5	12.5	15.5	12

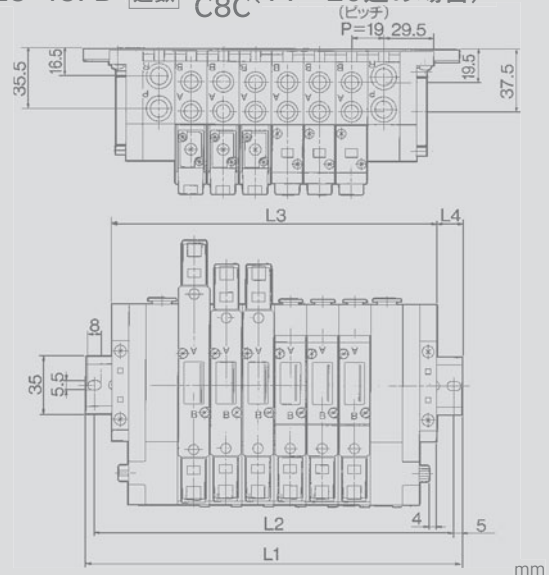
生産を中止しました VV5Z5-45FU-連数 B-C6C (2~10連の場合)
C8C

VV5Z5-45FU-連数 - C6C
C8C



連数	2連	3	4	5	6	7	8	9	10連
L ₁	123	148	160.5	185.5	198	223	235.5	260.5	273
L ₂	112.5	137.5	150	175	187.5	212.5	225	250	262.5
L ₃	97	116	135	154	173	192	211	230	249
L ₄	13	16	13	16	12.5	15.5	12.5	15.5	12

VV5Z5-45FB-連数 - C6C (11~20連の場合)
C8C



連数	2連	3	4	5	6	7	8	9	10連
L ₁	148	160.5	185.5	198	223	235.5	260.5	273	298
L ₂	137.5	150	175	187.5	212.5	225	250	262.5	287.5
L ₃	116	135	154	173	192	211	230	249	268
L ₄	16	13	16	12.5	15.5	12.5	15.5	12	15

連数	11連	12	13	14	15	16	17	18	19	20連
L ₁	310.5	335.5	348	373	385.5	410.5	423	448	473	485.5
L ₂	300	325	337.5	362.5	375	400	412.5	437.5	462.5	475
L ₃	287	306	325	344	363	382	401	420	439	458
L ₄	12	15	11.5	14.5	11.5	14.5	11	14	17	14

オーダーメイド仕様



①電磁弁:外部パイロット仕様

適用電磁弁シリーズ

VZ3000、VZ5000
(ノンプラグインタイプのみ)

品番

VZ³₅ □ □ 0 □ □ □ □ (-□) - X20 - □

標準品と同様に
ご記入ください。

無記号	—
Q	CE対応品

仕様

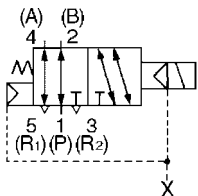
使用圧力範囲 MPa	メイン圧力 外部パイロット圧力	-100kPa~0.7 0.15~0.7
パイロット排気方法	パイロット弁個別排気形	

外形寸法

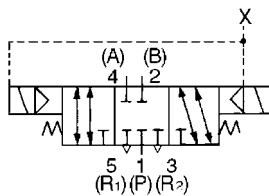
VZ3000:全長が8mm }長くなります。
VZ5000:全長が8mm }

JIS記号

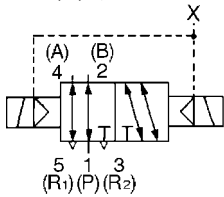
直接配管形
2位置シングル



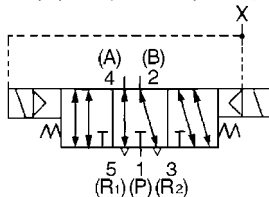
3位置クローズドセンタ



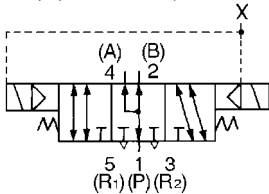
2位置ダブル



3位置エキゾーストセンタ



3位置プレッシャセンタ



SV

SZ

SY

SYJ

SX

VK

VZ

VF

VFR

VP4

VQC

SQ

VQ

VQ4

VQ5

VQZ

VQD

VZS

VFS

VS

VQ7

オーダーメイド仕様

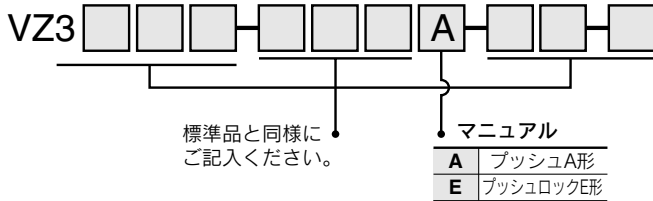


②電磁弁:マニュアル特殊仕様

適用電磁弁シリーズ

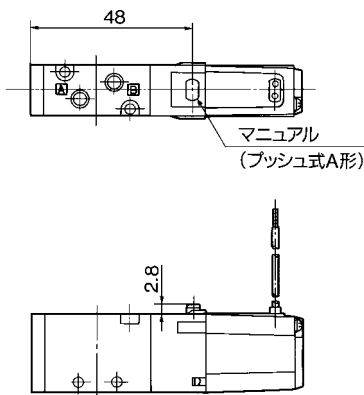
VZ3000
(ノンプラグインタイプのみ)

品番

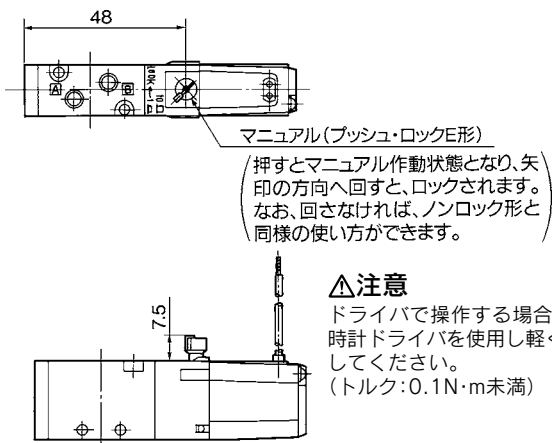


外形寸法/シングルの場合

プッシュA形



プッシュロックE形



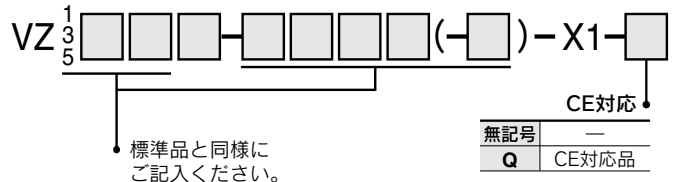
注) マニュアル操作部は、凸形状のため、接触したり落下物が当たった場合、マニュアルが誤動作しますので、マニュアル操作部に接触したり落下物が当たらないよう防止対策を施してください。

③電磁弁:ソレノイドAss'y取付逆向き

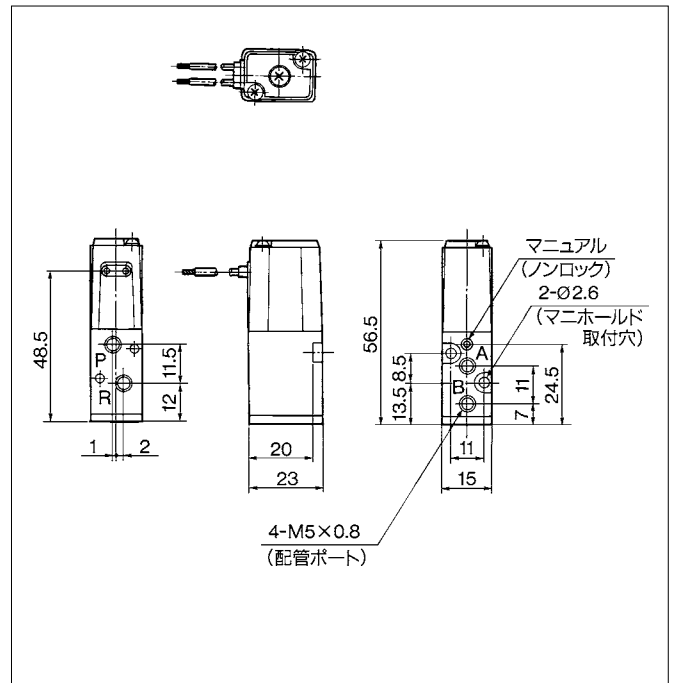
適用電磁弁シリーズ

VZ1000、VZ3000、VZ5000
(ノンプラグインタイプのみ)

品番



外形寸法/VZ1120-□G-M5-X1の場合



オーダーメイド仕様



④ マニホールド: 共通SUP、個別EXH方式

適用電磁弁シリーズ
VZ3000

共通SUP、個別EXH方式
VV5Z3-21-□□3形

仕様

共通SUP、個別EXH方式	
1(P)ポート	1/8
3,5(R)ポート	M5×0.8
4(A)、2(B)ポート	バルブ

品番

VV5Z3-21-05 3-□-□

連数	ポートねじの種類
02	2連
...	...
20	20連

無記号	Rc	CE対応
OOF	G	—
OON	NPT	—
OOT	NPTF	Q

適用電磁弁

VZ3□2□-□□□□□□□□
G M5
L C4(-Q)
D C6

適用ブランキングプレート Ass'y
DXT192-13-1A

適用絞り弁

DXT154-34-1A

適用サイレンサ

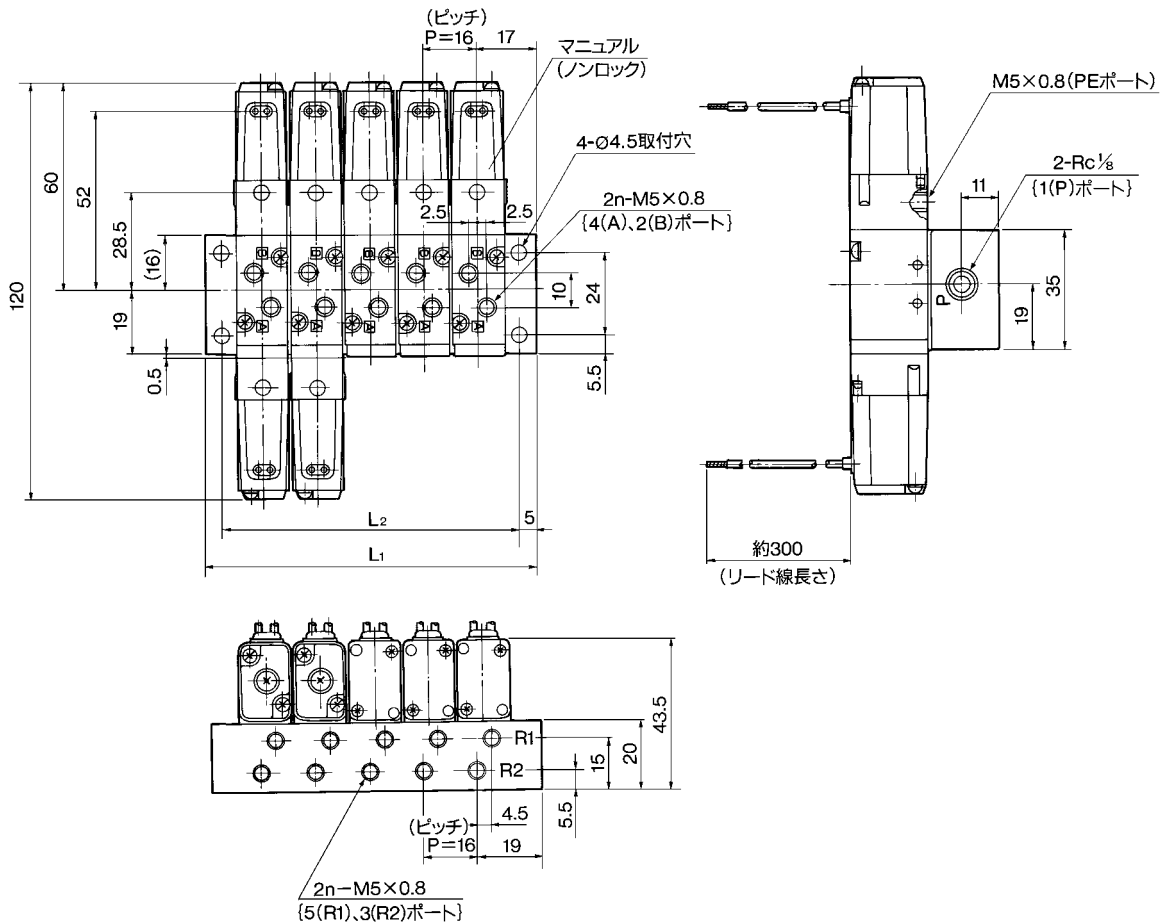
AN120-M5

注) マニホールドオプションにつきましてはP.613を参照願います。

外形寸法/グロメットタイプの場合



注) VZ3□23形で絞り弁を取付けて使用される場合は、絞り弁を全閉より1回転以上開いた状態でご使用ください。



連数	2連	3	4	5	6	7	8	9	10	11	12	13	14	15	16	17	18	19	20連
L ₁	50	66	82	98	114	130	146	162	178	194	210	226	242	258	274	290	306	322	338
L ₂	40	56	72	88	104	120	136	152	168	184	200	216	232	248	264	280	296	312	328

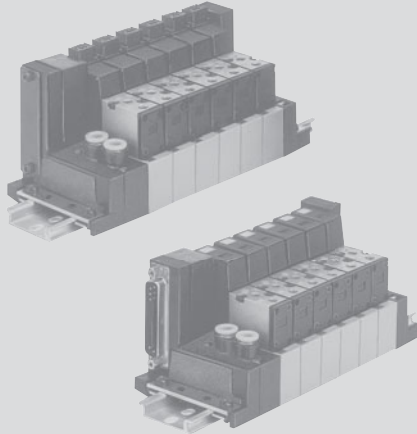
- SV
- SZ
- SY
- SYJ
- SX
- VK
- VZ**
- VF
- VFR
- VP4
- VQC
- SQ
- VQ
- VQ4
- VQ5
- VQZ
- VQD
- VZS
- VFS
- VS
- VQ7

オーダーメイド仕様

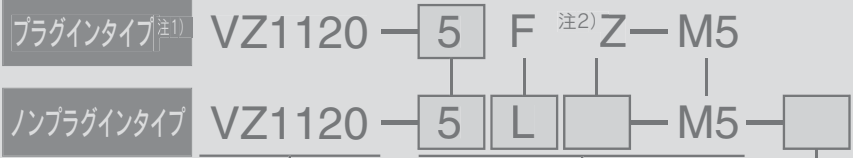


⑤DINレールマニホールド

適用電磁弁シリーズ 注1) プラグインタイプはCE非対応品です。
VZ1000



適用電磁弁型式表示方法



P.597と同様にご記入下さい。

無記号	—
Q	CE対応品

注2) ランプ不可仕様の場合は別途お問い合わせください。

マニホールド仕様

	25形	25F形
マニホ	分割形ノンプラグインタイプ	分割形プラグインタイプ
P(SUP)、R(EXH)方式	共通SUP・EXH	
バルブ連数	2~20連	2~20連
4(A)・2(B)ポート配管場所	バルブ	
管接続口径	1(P)・3,5(R)ポート	C6(φ6ワンタッチ管継手)
	4(A)・2(B)ポート	M5×0.8
注1)バルブ有効断面積 mm ²	VZ1120	1→2:0.48, 4→3:0.85
コネクタ	—	MIL-C-24308 準拠Dサブコネクタ JIS-X-5101
内部配線	—	注2) COM仕様

注1) マニホールドベース取付時の値。単独作動の場合です。
注2) +COMあるいは-COMにて使用可能です。

マニホールド型式表示方法

マニホールドするバルブおよびブランキングプレートAss'yはマニホールドベース型式と併記してご指示ください。

(例) W4Z1-25FD-06-00C……1ヶ(マニホールドベース)
*VZ1120-5FZ-M5………5ヶ(バルブ)
*VZ1000-10-1A………1ヶ(ブランキングプレートAss'y)

↳*印は組込み記号です。*印を搭載するバルブなどの初めに付けてください。

オーダーメイド仕様



⑤DINレールマニホールド

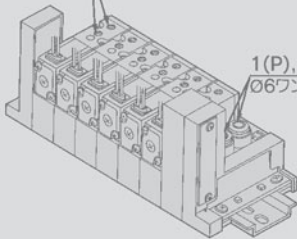
DINレールマニホールド

共通SUP・共通EXH

注) 11連以上の場合には、1(P)ポート両側より加圧し、両側の3(R)ポートより排気してください。

25形(ノンプラグインタイプ)

4(A),2(B)ポート
M5×0.8



1(P),3(R)ポート
φ6ワンタッチ管継手

型式表示方法

VV4Z1-25-05 D-00C

連数	2連
02	2連
⋮	⋮
20	20連

給排気ブロック取付位置

U	U側:2~10連
D	D側:2~10連
B	両側:2~20連
M	特殊組合せ

DINレール長さ指定

無記号	標準長さ
3	3連用 標準長さより
⋮	⋮ 長いレールを
20	20連用 指定してください。

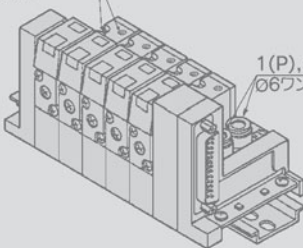
適用電磁弁
VZ1120-□M□-M5(-Q)
VZ110-□M□-M5(3ポート弁)(-Q)
適用ブランキングプレート Ass'y
VZ1000-10-2A

CE対応	
無記号	—
Q	CE対応品

25F形(プラグインタイプ)

注) CE非対応品です。

4(A),2(B)ポート
M5×0.8



1(P),3(R)ポート
φ6ワンタッチ管継手

型式表示方法

VV4Z1-25F 05 00C

コネクタ取付方法

U	U側
D	D側

連数

20	20連
----	-----

生産を中止しました

給排気ブロック取付位置

無記号	標準長さ
3	3連用 標準長さより
⋮	⋮ 長いレールを
20	20連用 指定してください。
B	2~10連の場合:両側
※M	特殊組合せ

適用電磁弁
VZ1120-□FZ-M5
VZ110-□FZ-M5(3ポート弁)
適用ブランキングプレート Ass'y
VZ1000-10-1A

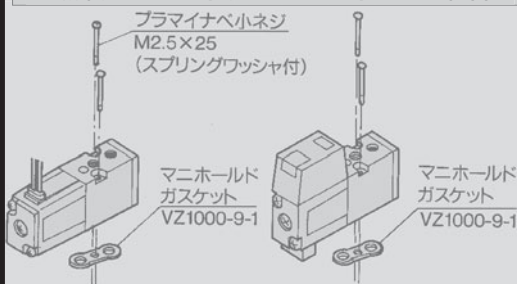
DINレール長さ指定

無記号	標準長さ
3	3連用 標準長さより
⋮	⋮ 長いレールを
20	20連用 指定してください。

オプション/DINレールマニホールド

注) 25形は、P.602に示してあります単独SUPスペーサ、単独EXHスペーサ Ass'yを使用することができます。

電磁弁、ガスケット、マニホールドベース組合せ



適用ベース
VV4Z1-25形

適用ベース
VV4Z1-25F形

ブランキングプレート Ass'y

VZ1000-10-2A

VZ1000-10-1A

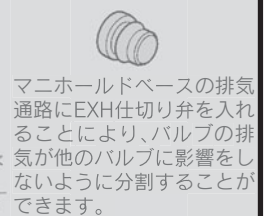


適用ベース:VV4Z1-25形

適用ベース:VV4Z1-25F形

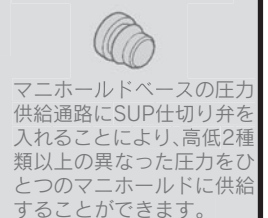
EXH仕切り弁

VZ1000-13-1A



SUP仕切り弁

VZ1000-13-1A



3ポート弁混合取付について

VV4Z1-25、VV4Z1-25F形のマニホールドベースに3ポート弁のVZ110がそのまま取付可能です。

注意

取付ねじ締付トルク

M2.5 : 0.32N・m
(分割形マニホールドの場合)

SV

SZ

SY

SYJ

SX

VK

VZ

VF

VFR

VP4

VQC

SQ

VQ

VQ4

VQ5

VQZ

VQD

VZS

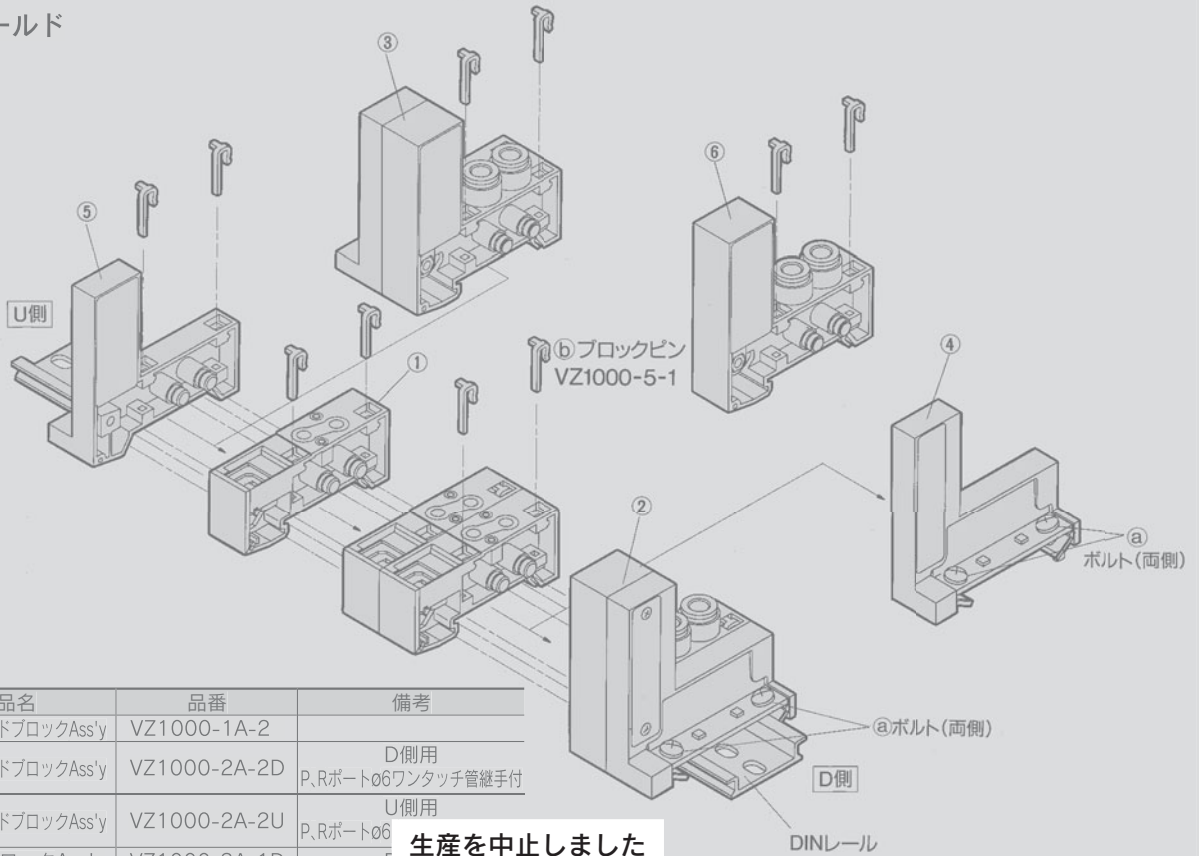
VFS

VS

VQ7

DINレールマニホールド分解図

25形マニホールド



交換部品

番号	部品名	品番	備考
①	マニホールドブロックAss'y	VZ1000-1A-2	
②	給排気エンドブロックAss'y	VZ1000-2A-2D	D側用 P,Rポートφ6ワンタッチ管継手付
③	給排気エンドブロックAss'y	VZ1000-2A-2U	U側用 P,Rポートφ6
④	エンドブロックAss'y	VZ1000-3A-1D	
⑤	エンドブロックAss'y	VZ1000-3A-1U	U側用
⑥	給排気ブロックAss'y	VZ1000-2A-1M	Dサブコネクタなし 任意の位置用、P,Rポートφ6ワンタッチ管継手付

生産を中止しました

注) ①③⑤⑥にはブロックピン(2ヶ)が付属します。

マニホールドベースの増連方法

任意の位置に増連可能です。

- ① マニホールドをDINレールに固定しているボルトa(両側)を1~2回転緩める。
(マニホールドベースをDINレールからはずす場合は4~5回転緩める。)
- ② 増連したい場所のマニホールドブロックAss'yのブロックピンbを図2の要領で引き抜く。
- ③ 追加するマニホールドブロックAss'yをDINレールに図3の要領で取付ける。
- ④ ブロックAss'y同士を押しつけブロックピンbを挿入して連結する。
- ⑤ ボルトaを締めつけマニホールドをDINレールに固定する。

注) ● 10連以下を11連以上に増連される場合は、給排気エンドブロックAss'yも追加してください。

図1

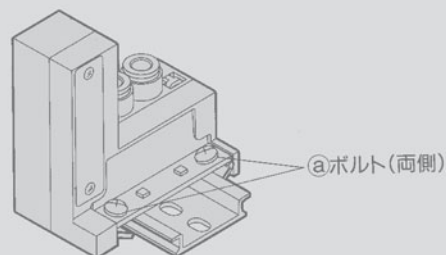


図2

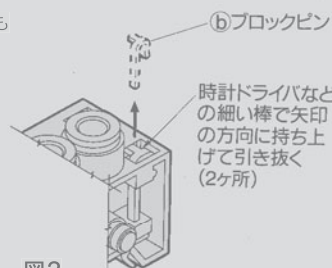
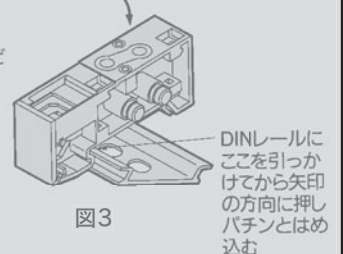
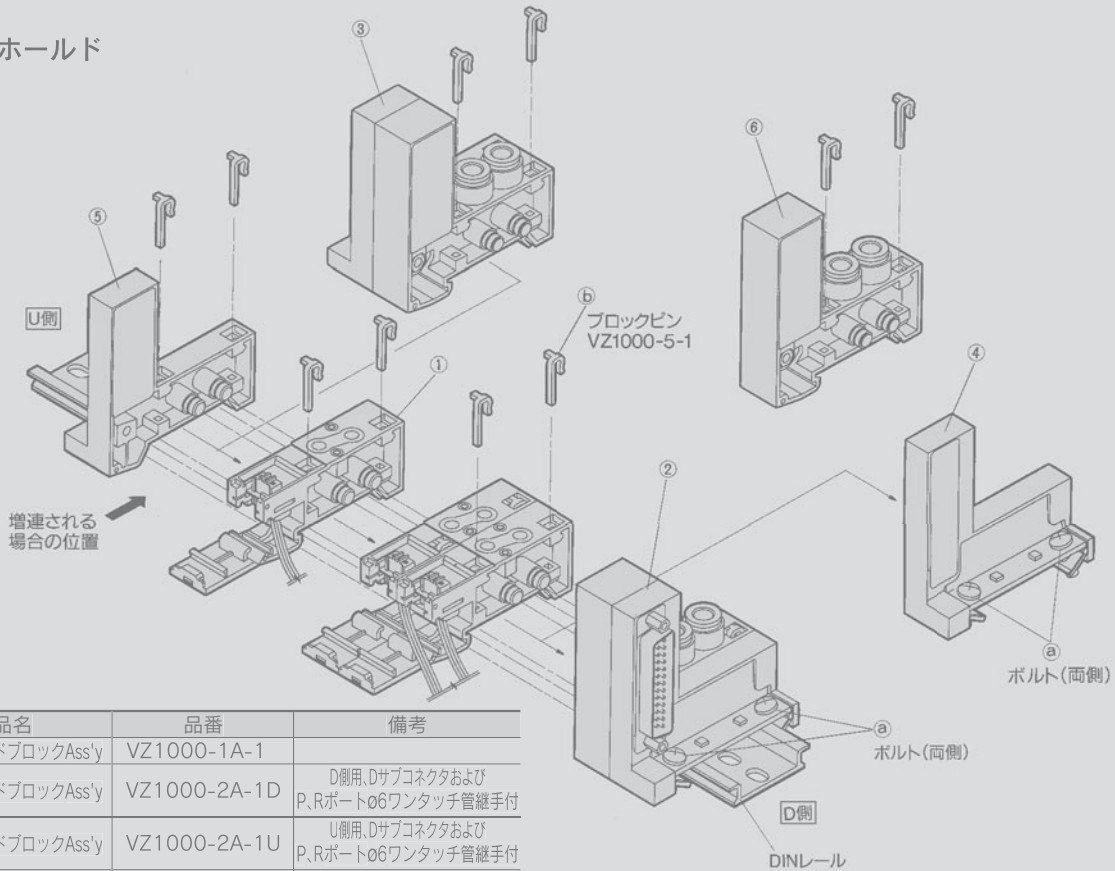


図3



DINレールマニホールド分解図

25F形マニホールド



交換部品

番号	部品名	品番	備考
①	マニホールドブロックAss'y	VZ1000-1A-1	
②	給排気エンドブロックAss'y	VZ1000-2A-1D	D側用、DサブコネクタおよびP、Rポートφ6ワンタッチ管継手付
③	給排気エンドブロックAss'y	VZ1000-2A-1U	U側用、DサブコネクタおよびP、Rポートφ6ワンタッチ管継手付
④	エンドブロックAss'y	VZ1000-3A-1D	D側
⑤	エンドブロックAss'y	VZ1000-3A-1U	U側
⑥	給排気ブロックAss'y	VZ1000-2A-1M	Dサブコネクタなし 任意の位置用、P、Rポートφ6ワンタッチ管継手付

生産を中止しました

注 ①③⑤⑥にはブロックピン(2ヶ)が付属します。

マニホールドベースの増連方法

- ① マニホールドをDINレールに固定しているボルト④(両側)を1~2回転緩める。
(マニホールドベースをDINレールからはずす場合は4~5回転緩める。)
- ② U側およびD側のマニホールドブロックAss'yとエンドブロックAss'yあるいは給排気エンドブロックAss'yを連結しているブロックAss'yのブロックピン⑥を図1の要領で引き抜く。
- ③ 給排気エンドブロックAss'yのハウジングカバーを図3のようにはずす。
- ④ 追加するマニホールドブロックAss'yを図2の要領でDINレールに取り付ける。リード線Ass'yのピンを図4のようにDサブコネクタに差し込み、丸形端子は一括して結線しているねじに取り付ける。
- ⑤ ブロック同士を押しつけ、ブロックピンを挿入して連結する。
- ⑥ ボルト④を締めつけ、マニホールドをDINレールに固定する。

注 ● 10連以下を11連以上に増連される場合は、給排気エンドブロックAss'yも追加してください。

増連される場合はDサブコネクタの端子番号とバルブ連数位置が回路図と対応するようにU側に追加してください。

時計ドライバなどの細い棒で矢印の方向に持ち上げて引き抜く(2ヶ所)。

DINレールにここを引っかけてから矢印の方向に押しパチンとはめ込む。

コネクタ端子番号

端子番号	リード線色	端子番号	リード線色
1連	1 黒	11連	6 黒
2連	2 黒	12連	19 黒
3連	3 黒	13連	7 黒
4連	4 黒	14連	20 黒
5連	5 黒	15連	8 黒
6連	16 黒	16連	21 黒
7連	17 黒	17連	9 黒
8連	18 黒	18連	22 黒
9連	19 黒	19連	10 黒
10連	18 黒	20連	13 黒
		COM.	25 赤
		COM.	13 赤

図4 リード線Ass'yピンの挿入方法

リード線Ass'yのピンを挿入後、リード線を軽く引張ってフックによりピンがロックされていることを確認すること。

オーダーメイド仕様

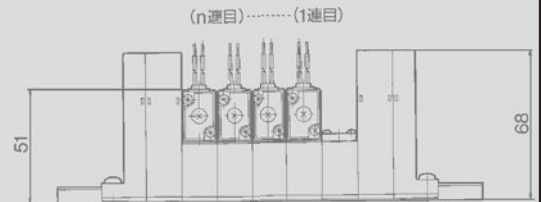
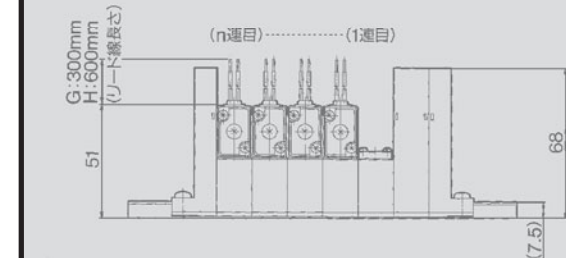
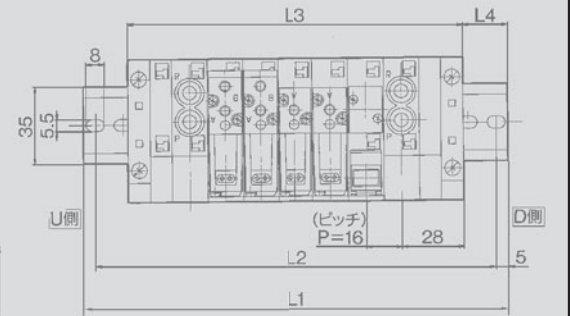
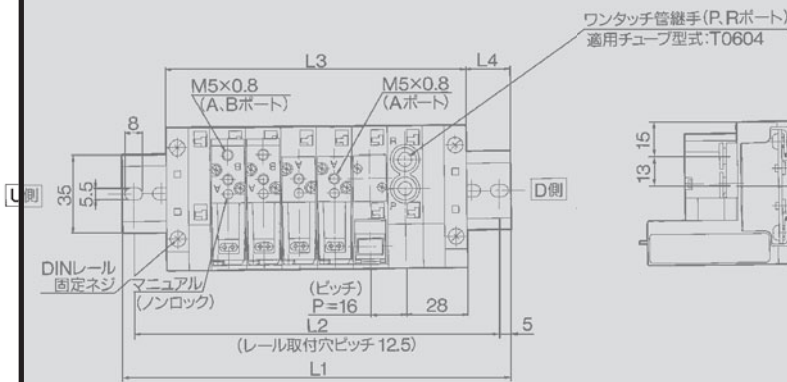
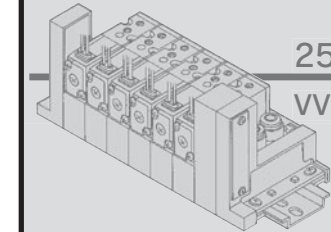


⑤DINレールマニホールド

25形DINレールマニホールド(ノンプラグイン)

VV4Z1-25-連数D-00C

VV4Z1-25-連数B-00C



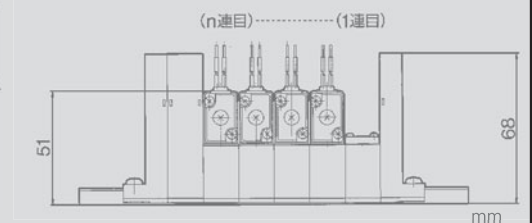
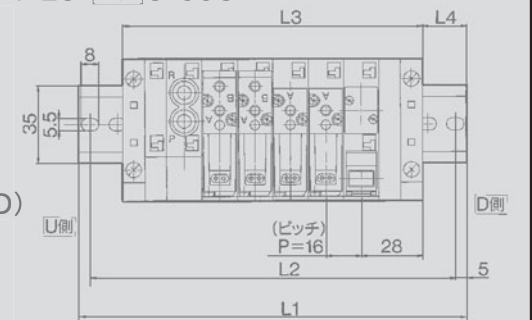
連数	2連	3	4	5	6	7	8	9	10連
L ₁	135.5	148	160.5	185.5	198	210.5	223	248	260.5
L ₂	125	137.5	150	175	187.5	200	212.5	237.5	250
L ₃	104	120	136	152	168	184	200	216	232
L ₄	16	14	12.5	17	15	13.5	11.5	16	14

生産を中止しました

連数	11連	12	13	14	15	16	17	18	19	20連
L ₁	273	298	310.5	323	335.5	360.5	373	385.5	398	423
L ₂	262.5	287.5	300	312.5	325	350	362.5	375	387.5	412.5
L ₃	248	264	280	296	312	328	344	360	376	392
L ₄	12.5	17	15.5	13.5	12	16.5	14.5	13	11	15.5

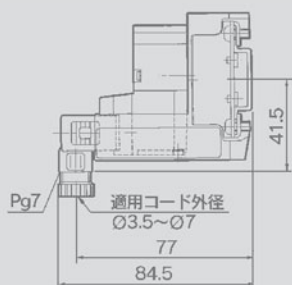
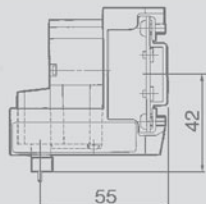
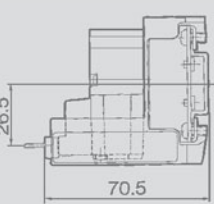
連数	2連	3	4	5	6	7	8	9	10連
L ₁	110.5	135.5	148	160.5	185.5	198	210.5	223	248
L ₂	100	125	137.5	150	175	187.5	200	212.5	237.5
L ₃	88	104	120	136	152	168	184	200	216
L ₄	11.5	16	14	12.5	17	15	13.5	11.5	16

VV4Z1-25-連数U-00C



連数	2連	3	4	5	6	7	8	9	10連
L ₁	110.5	135.5	148	160.5	185.5	198	210.5	223	248
L ₂	100	125	137.5	150	175	187.5	200	212.5	237.5
L ₃	88	104	120	136	152	168	184	200	216
L ₄	11.5	16	14	12.5	17	15	13.5	11.5	16

L形プラグコネクタ(L) M形プラグコネクタ(M) DIN形ターミナル(D)



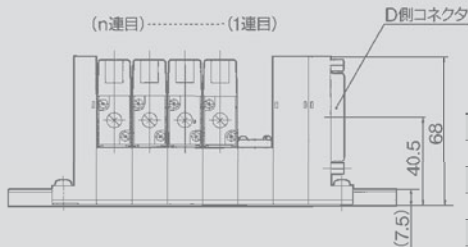
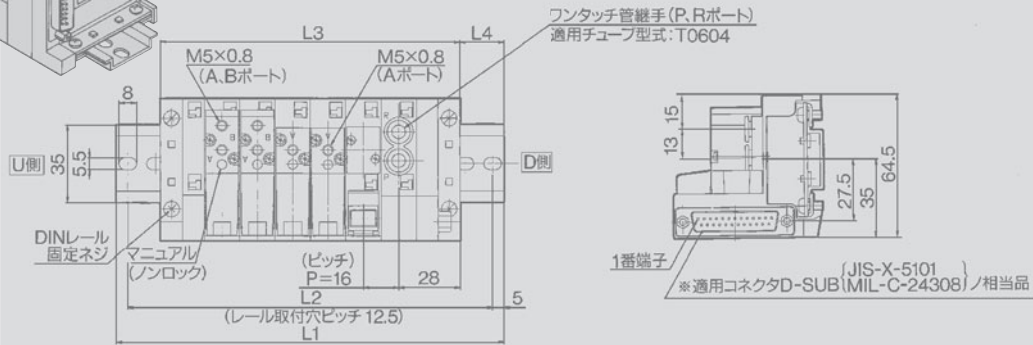
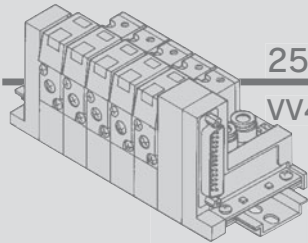
オーダーメイド仕様



⑥DINレールマニホールド

25F形DINレールマニホールド(プラグイン)

VV4Z1-25FD-[連数]-00C(2~10連の場合)



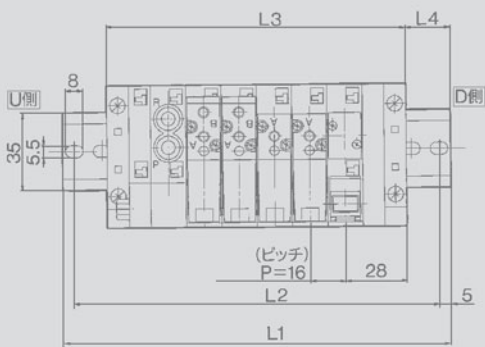
連数	2連	3	4	5	6	7	8	9	10連
L ₁	110.5	135.5	148	160.5	185.5	198	210.5	223	248
L ₂	100	125	137.5	150	175	187.5	200	212.5	237.5
L ₃	88	104	120	136	152	168	184	200	216
L ₄	11.5	16	14	12.5	17	15	13.5	11.5	16

VV4Z1-25FU-[連数]-00C(2~10連の場合)

生産を中止しました

VV4Z1-25F_D[連数]B-00C(2~10連の場合)

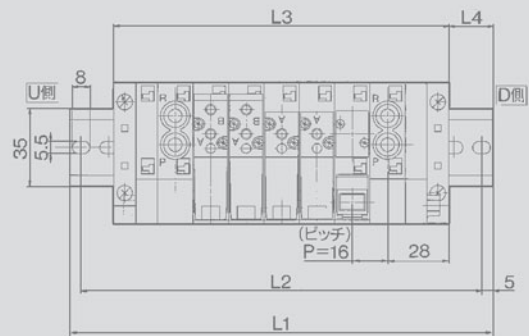
VV4Z1-25F_D[連数]-00C(11~20連の場合)



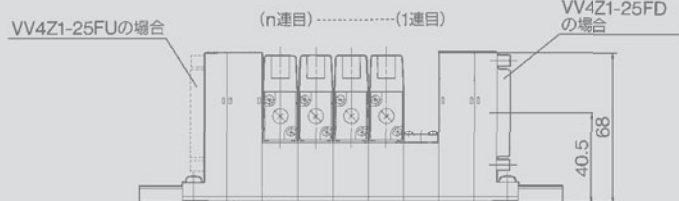
(n連目).....(1連目)



連数	2連	3	4	5	6	7	8	9	10連
L ₁	110.5	135.5	148	160.5	185.5	198	210.5	223	248
L ₂	100	125	137.5	150	175	187.5	200	212.5	237.5
L ₃	88	104	120	136	152	168	184	200	216
L ₄	11.5	16	14	12.5	17	15	13.5	11.5	16



(n連目).....(1連目)



連数	2連	3	4	5	6	7	8	9	10連
L ₁	135.5	148	160.5	185.5	198	210.5	223	248	260.5
L ₂	125	137.5	150	175	187.5	200	212.5	237.5	250
L ₃	104	120	136	152	168	184	200	216	232
L ₄	16	14	12.5	17	15	13.5	11.5	16	14

連数	11連	12	13	14	15	16	17	18	19	20連
L ₁	273	298	310.5	323	333.5	360.5	373	385.5	398	423
L ₂	262.5	287.5	300	312.5	325	350	362.5	375	387.5	412.5
L ₃	248	264	280	296	312	328	344	360	376	392
L ₄	12.5	17	15.5	13.5	12	16.5	14.5	13	11	15.5

- SV
- SZ
- SY
- SYJ
- SX
- VK
- VZ**
- VF
- VFR
- VP4
- VQC
- SQ
- VQ
- VQ4
- VQ5
- VQZ
- VQD
- VZS
- VFS
- VS
- VQ7