

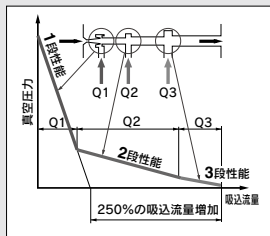
多段エジェクタ

ZL112・212 Series

ZL112シリーズは新タイプにモデルチェンジしました。
詳細は[こちら](#)をご覧ください。

省エネルギー、大流量の3段ディフューザ構造

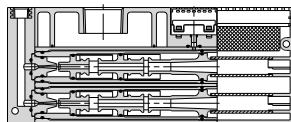
3段ディフューザ構造で
吸込流量250%向上、
空気消費流量20%削減
(当社比：ノズル径φ1.3、
1段ノズルタイプでの比較)



	吸込流量 L/min(ANR)	空気消費流量 L/min(ANR)
ZL112	100	63
ZL212	200	126

ZL212 Series

ディフューザを上下に重ねて一体化。
コンパクト、大流量を実現
(ZL112の2倍の流量)



真空圧力検出部



真空用 デジタル圧カスィッチ

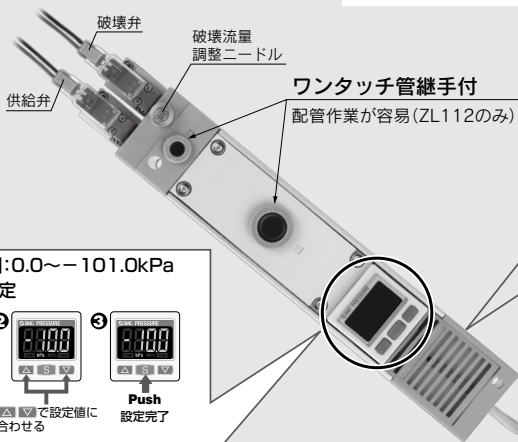


- 定格圧力範囲:0.0~101.0kPa
- 3ステップ設定



- 省電力機能
表示を消灯することで消費電力を抑えます。
(消費電力Max.20%削減)

※ZSE30Aの詳細はBest Pneumatics No.⑧をご参照ください。



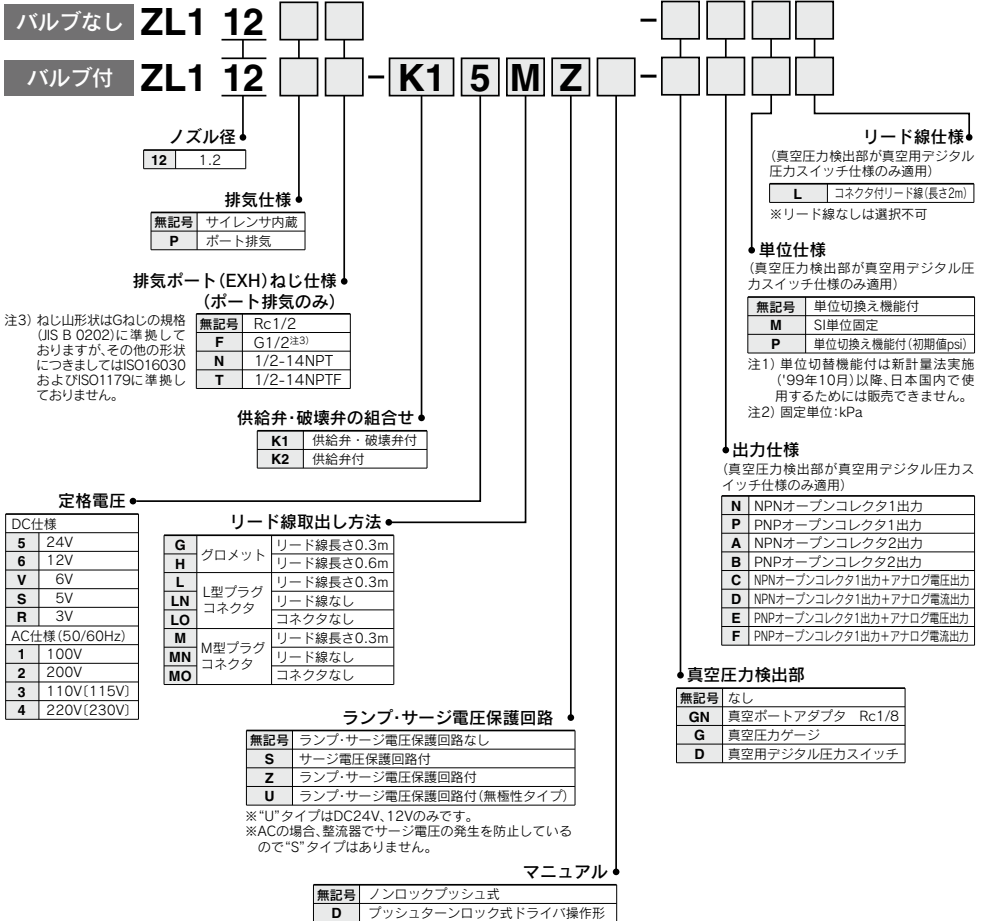
シリーズバリエーション

シリーズ	最大吸込流量 L/min(ANR)	空気消費量 L/min(ANR)	真空圧力検出部オプション					
			サイレンサ内蔵	ポート排気	供給弁・破壊弁付	供給弁付	真空用デジタル圧カスィッチ ZSE30A	真空用 圧力ゲージ
ZL112	100	63	●	●	●	●	●	●
ZL212	200	126	●	●	●	●	●	●

多段エジェクタ ZL112 Series

型式表示方法

ZL112シリーズは新タイプにモデルチェンジしました。
詳細は[こちら](#)をご覧ください。



標準



バルブ付



真空用圧力ゲージ付



真空ポートアダプタ仕様



ポート排気仕様



エジェクタ仕様

型式	ZL112
ノズル径	1.2mm
最大吸込流量	100L/min (ANR)
空気消費量	63L/min (ANR)
最高真空圧力	-84kPa
最高使用圧力	0.7MPa
供給圧力範囲	0.2~0.5MPa
標準供給圧力	0.4MPa
使用温度範囲	5~50℃

ZK2

ZQ

ZR

ZB

ZA

ZX

ZM

ZL

ZH

ZH

ZH-X267

ZHP

ZU

VQD-V

供給弁・破壊弁仕様

品番	SYJ514-□□□□
弁の切換方式	N.C
使用流体	空気
使用圧力範囲	内部パイロット形 0.15~0.7MPa
周囲温度および使用流体温度	-10~50℃ (ただし凍結なきこと)
注1) 応答時間 (0.5MPa時)	25ms以下
最大作動頻度	5Hz
手動操作	ノンロックプッシュ式、プッシュターンロック式ドライブ操作形
パイロット排気方式	パイロット弁個別排気形、主弁・パイロット弁集合排気形
給油	不要
取付姿勢	自由
注2) 耐衝撃/耐振動	150/30m/s ²
保護構造	防塵

注1) JIS B8374-1981の動的性能試験による。(コイル温度20℃、定格電圧時、サージ電圧保護回路なしの場合)

注2) 耐衝撃：落下式衝撃試験機で主弁・可動鉄心の軸方向および直角方向、通電および非通電の各条件でそれぞれ1回試験したとき誤動作なし。(初期における値)
耐振動：45~2000Hz 1掃引、主弁・可動鉄心の軸方向および直角方向、通電および非通電の各条件で試験したとき誤動作なし。(初期における値)

注3) バルブの詳細につきましては、Best Pneumatics No.①-2をご参照ください。

真空用圧力ゲージ仕様

品番	GZ30S
使用流体	空気
圧力レンジ	-100~100kPa
目盛角度	230°
精度	±3%F.S. (フルスパン)
クラス	3級
使用温度範囲	0~50℃
材質	ケース：ポリカーボネート/ABS樹脂

質量表

ZL112(基本)	450g
ポート排気仕様	+110g
真空用デジタル圧カススイッチ仕様(リード線含まず)	+43g
真空用デジタル圧カススイッチ仕様(3芯リード線含む)	+81g
真空用デジタル圧カススイッチ仕様(4芯リード線含む)	+85g
バルブ仕様(1ヶ当たり)	+45g

ZL112 Series

真空圧カスイッチユニット／真空用デジタル圧カスイッチ：ZSE30A-00-□-□□□



仕様

定格圧力範囲	0.0～101.0kPa	
設定圧力範囲	10.0～105.0kPa	
耐圧力	500kPa	
設定最小単位	0.1kPa	
適用流体	空気	
電源電圧	DC12～24V±10%(逆接続保護付)	
消費電流	40mA(無負荷時)	
スイッチ出力	NPNまたはPNPオープンコレクタ1出力 NPNまたはPNPオープンコレクタ2出力(選択)	
最大負荷電流	80mA	
最大印加電圧	28V(NPN出力時)	
残留電圧	1V以下(負荷電流80mA時)	
応答時間	2.5ms以下(チャタリング防止機能時:20,100,500,1000,2000ms選択)	
短絡保護	装備	
繰返し精度	±0.2%F.S.±1digit	
応差	ヒステリシスモード 可変(0～可変) ウィンドコンパレータモード 可変(0～可変)	
アナログ出力	電圧出力(注1) 出力電圧(定格圧力範囲) 直線性	1～5V±2.5%F.S. ±1%F.S.以下
	電流出力(注2) 出力インピーダンス 出力電流(定格圧力範囲) 直線性	約1kΩ 4～20mA±2.5%F.S. ±1%F.S.以下
	負荷インピーダンス	最大負荷インピーダンス 電源電圧12V時:300Ω/電源電圧24V時:600Ω 最小負荷インピーダンス 50Ω
	表示方式	4桁7セグメントLCD 2色表示(赤色/緑色) サンプリング周期:5回/1s
表示精度	±2%F.S.±1digit(周囲温度25℃にて)	
動作表示灯	ON時点灯(OUT1:緑色 OUT2:赤色)	
耐環境	保護構造	IP40
	使用温度範囲	動作時:0～50℃、保存時:-10～60℃(氷結および結露しないこと)
	使用湿度範囲	動作時、保存時:35～85%RH(結露しないこと)
	耐電圧	AC1000V 1分間 充電部一括と筐体間
絶縁抵抗	50MΩ以上(DC500Vメガにて)充電部一括と筐体間	
温度特性	±2%F.S.(25℃基準)	
リード線	耐油ビニルキャブタイヤケーブル 3芯 φ3.5 2m 4芯 導体断面積:0.15mm ² (AWG26) 絶縁体外径:1.0mm	
規格	CE UL/CSA RoHS対応	

真空圧カスイッチの交換について

真空用圧カスイッチのみの交換はできません。
サクシオンカバー Ass'yとしての交換をお願いします。
手配につきましては型式表示方法をご覧ください。

注1) アナログ電圧出力を選択した場合、アナログ電流出力は同時に選択できません。
注2) アナログ電流出力を選択した場合、アナログ電圧出力は同時に選択できません。
注3) 印加圧が設定値付近で変動する場合、変動幅以上の応差を設定しないとチャタリングが発生します。

※本製品に搭載される真空用圧カスイッチは当社薄形デジタル圧カスイッチZSE30Aシリーズの相当品です。

真空用圧カスイッチの機能等、詳細につきましてはBest Pneumatics No.⑧のZSE30Aシリーズをご参照願います。

●圧カスイッチ型式対応表

デジタル圧カスイッチ
ZSE30Aシリーズ

ZSE30A-00-□-□□□

多段エジェクタ
ZLシリーズ

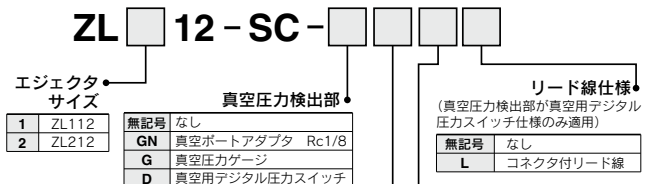
ZL ※12※※※※※※※※-D-□-□□□

多段エジェクタ
サクシオンカバー Ass'y

ZL ※12-SC-D-□-□□□

出力仕様 ●
単位仕様 ●
リード線仕様 ●

サクシオンカバー Ass'y 型式表示方法



●出力仕様

(真空圧力検出部が真空用デジタル圧カスイッチ仕様のみ適用)

N	NPNオープンコレクタ1出力
P	PNPオープンコレクタ1出力
A	NPNオープンコレクタ2出力
B	PNPオープンコレクタ2出力
C	NPNオープンコレクタ1出力+アナログ電圧出力
D	NPNオープンコレクタ1出力+アナログ電流出力
E	PNPオープンコレクタ1出力+アナログ電圧出力
F	PNPオープンコレクタ1出力+アナログ電流出力

●単位仕様

(真空圧力検出部が真空用デジタル圧カスイッチ仕様のみ適用)

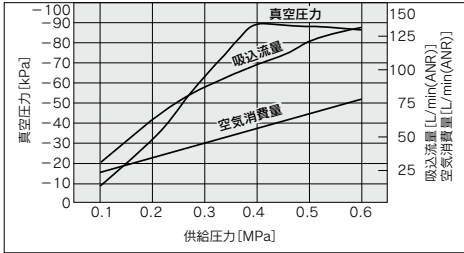
無記号	単位切換え機能付
M	SI単位固定
P	単位切換え機能付(初期値psi)

注1) 単位切替機能付は新計量法実施('99年10月)以降、日本国内で使用するためには販売できません。
注2) 固定単位:kPa

排気特性・流量特性・真空到達時間(代表値)

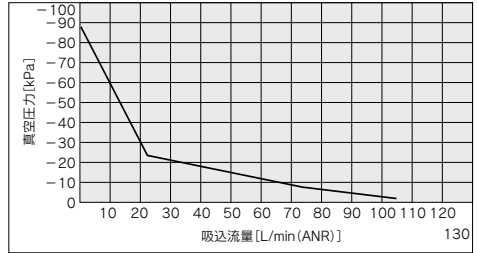
ZL112

排気特性



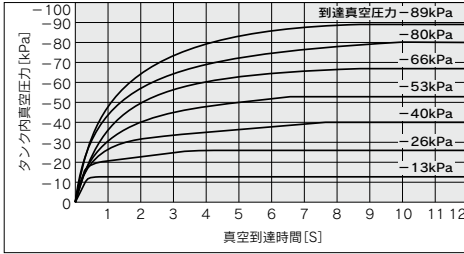
流量特性

供給圧力：0.4MPa時



真空到達時間

測定条件/タンク容積：1L 供給圧力：0.4MPa

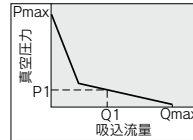


《図の見方》

密閉容器1Lのタンクを大気圧からワーク等の吸着条件で決まる到達真空圧力になるまでの時間を示しています。到達真空圧力-89kPaの場合、約8.8秒必要です。

《図の見方》

流量特性は、エジェクタの真空圧力と吸込流量の関係を表し、吸込流量が変化すると真空圧力も変化することを示しています。一般には、エジェクタの標準使用圧力での関係を示しています。下図で、Pmaxは最高真空圧力、Qmaxは最大吸込流量を示しています。カタログ等で仕様として記載されている値はこの値です。真空圧力の変化につきまして、下記に説明します。



- ①エジェクタの吸込口を塞ぎ、密閉すると吸込流量は0となり、真空圧力は最高(Pmax)となります。
- ②吸込口を開け、空気が流れる(空気が漏れる)ようにすると、吸込流量は増加しますが、真空圧力は低くなります。(P1とQ1の状態)
- ③さらに吸込口を開け、全開すると、吸込流量は最大(Qmax)となりますが、真空圧力はほぼ0(大気圧)となります。通気性のあるワークや漏れのあるワークを吸着させる場合は、真空圧力があまり高くなりませんので注意が必要です。

ZK2

ZQ

ZR

ZB

ZA

ZX

ZM

ZL

ZH

ZH

ZH-X267

ZHP

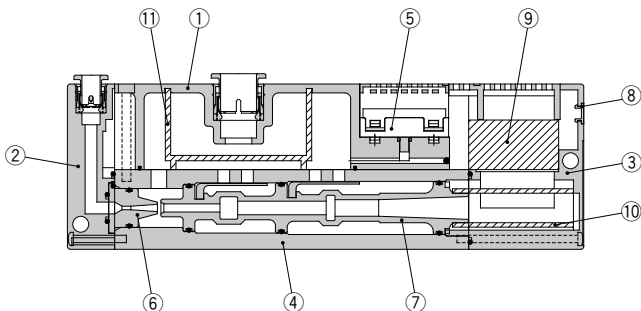
ZU

VQD-V

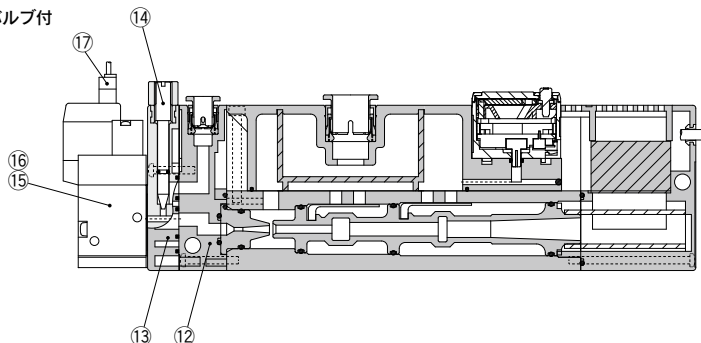
ZL112 Series

構造図

バルブなし



バルブ付



構成部品

番号	部品名	部品品番	備考
1	サクシオンカバー		
2	フロントカバー		バルブなし
3	エンドカバー		
4	ボディ		
5	真空検出ユニット		
6	ノズル		
7	デイフューザー		
8	止め栓 リード線カバー		真空スイッチ以外 真空スイッチ仕様
12	フロントカバー B		バルブ付
13	バルブプレート		バルブ付
14	ニードル		バルブ付
15	供給弁 (N.C)	SYJ514-□□□	バルブ付
16	破壊弁 (N.C)	SYJ514-□□□	バルブ付
17	コネクタ Ass'y	SYJ100-30-□A-□	バルブ付(表①)

交換部品

番号	部品名	材質	部品品番
9	吸音材B	PVF	ZL112-SP01
10	吸音材A	PVF	(9、10、11セット品番)
11	サクシオンフィルタ	PE	

●表①コネクタ Ass'y品番表示方法

DCの場合

SY100-30-4A-□

AC100Vの場合

SY100-30-1A-□

ACその他の場合

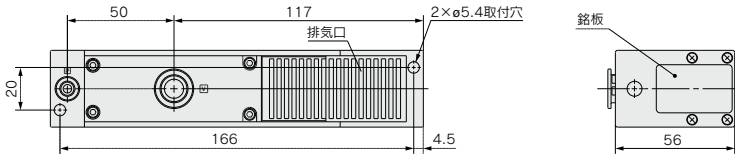
SY100-30-3A-□

リード線長さ ●

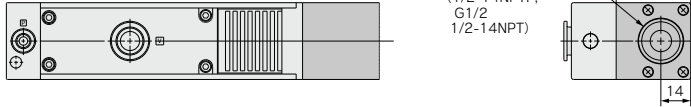
無記号	300mm(標準)
6	600mm
10	1000mm
15	1500mm
20	2000mm
25	2500mm
30	3000mm
50	5000mm

外形寸法図／ZL112(バルブなし)シリーズ

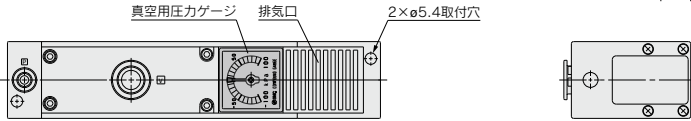
標準
ZL112



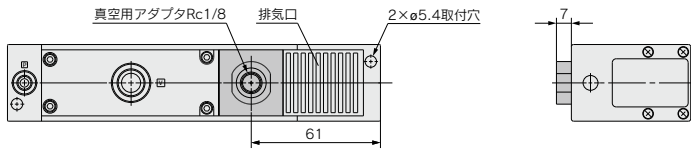
ポート排気
ZL112P



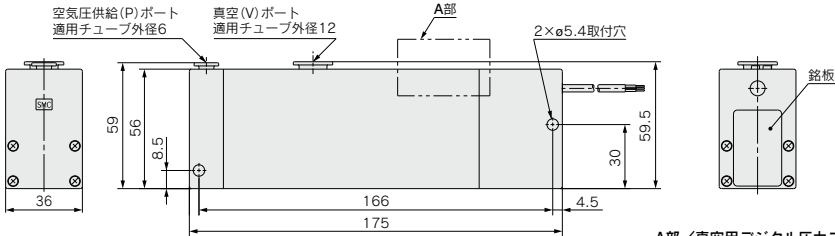
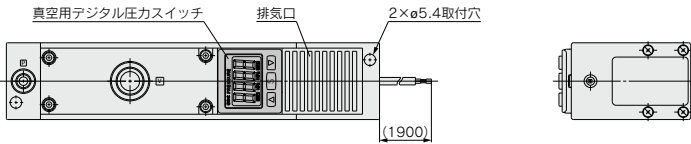
真空用圧力ゲージ付
ZL112-G



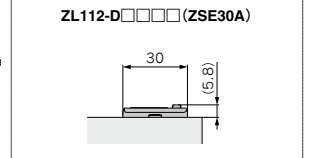
真空用アダプタ付
ZL112-GN



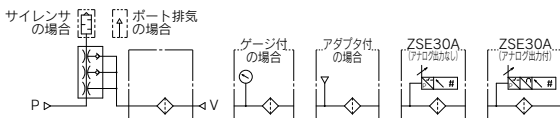
真空用デジタル
圧力スイッチ付
ZL112-D□□□



A部／真空用デジタル圧力スイッチ付の場合



回路図



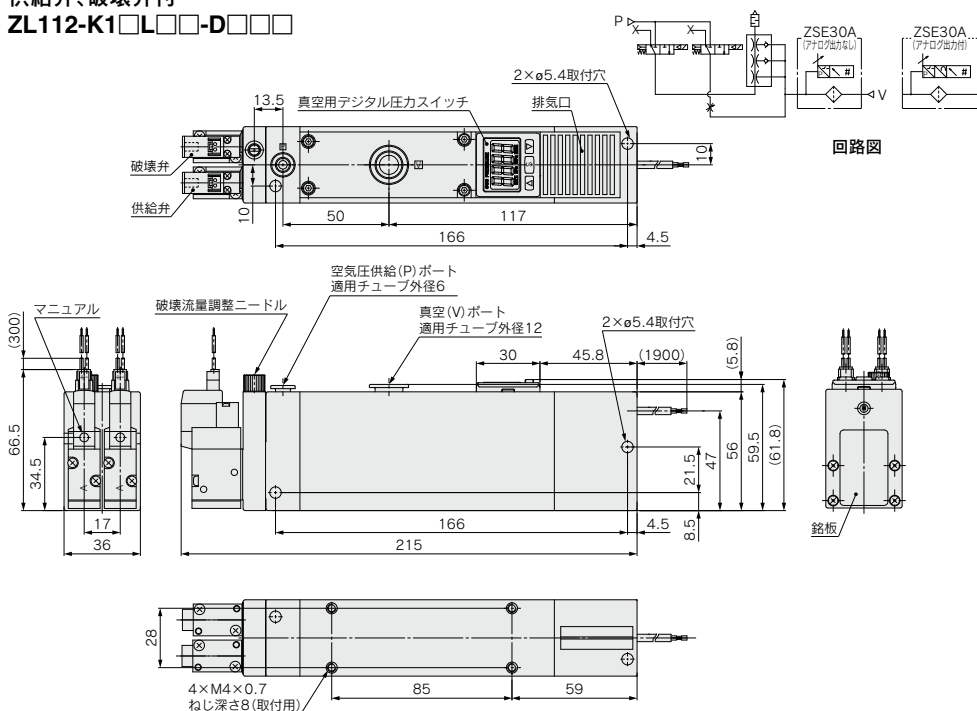
ZK2
ZQ
ZR
ZB
ZA
ZX
ZM
ZL
ZH
ZH
ZH-X267
ZHP
ZU
VQD-V

ZL112 Series

外形寸法図／ZL112(バルブ付)シリーズ

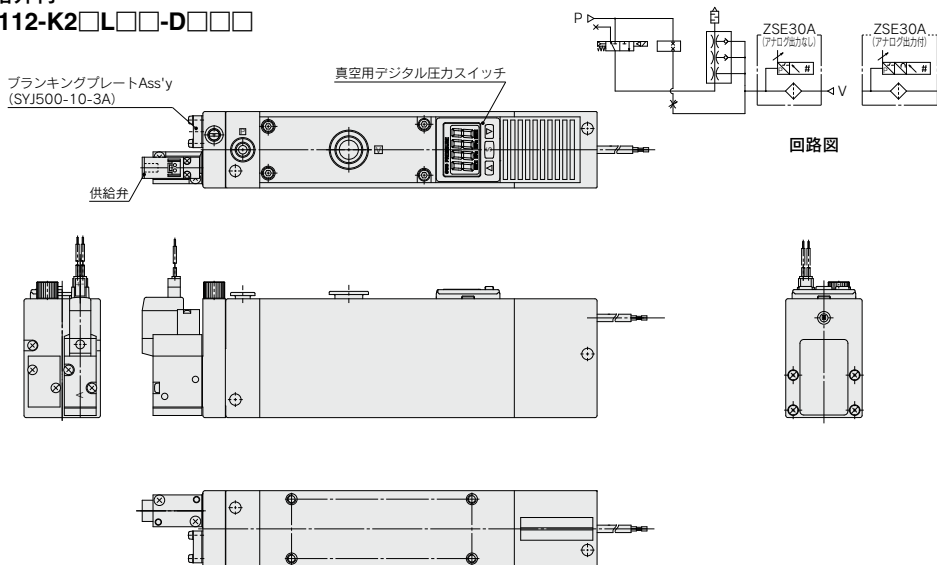
供給弁、破壊弁付

ZL112-K1□L□□-D□□□



供給弁付

ZL112-K2□L□□-D□□□



多段エジェクタ ZL212 Series

標準



真空用圧力ゲージ付



真空用デジタル圧カスイッチ付



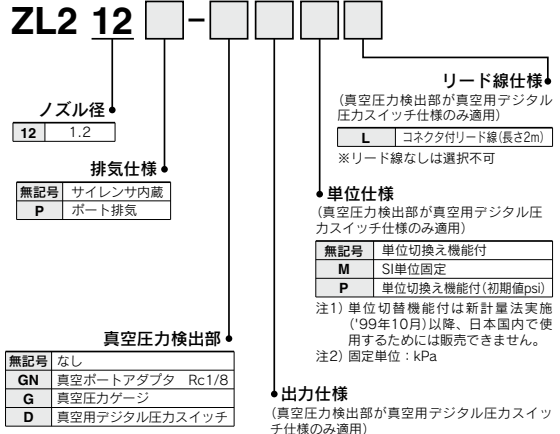
アダプタ付



ポート排気



型式表示方法



オーダーメイド仕様
(詳細はP.218をご参照ください。)

表示記号	仕様/内容
X132	供給弁、破壊弁付

エジェクタ仕様

型式	ZL212
ノズル径	1.2mm×2
最大吸込流量	200L/min (ANR)
空気消費量	126L/min (ANR)
最高真空圧力	-84kPa
最高使用圧力	0.7MPa
供給圧力範囲	0.2~0.5MPa
標準供給圧力	0.4MPa
使用温度範囲	5~50℃

質量表

ZL212	700g
ポート排気仕様	+300g
真空用デジタル圧カスイッチ仕様(リード線含まず)	+43g
真空用デジタル圧カスイッチ仕様(3芯リード線含む)	+81g
真空用デジタル圧カスイッチ仕様(4芯リード線含む)	+85g
バルブ仕様(1ヶ当り)	+45g

ZK2

ZQ

ZR

ZB

ZA

ZX

ZM

ZL

ZH

ZH

ZH-X267

ZHP

ZU

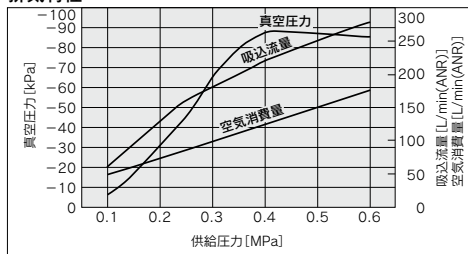
VQD-V

ZL212 Series

排気特性・流量特性・真空到達時間(代表値)

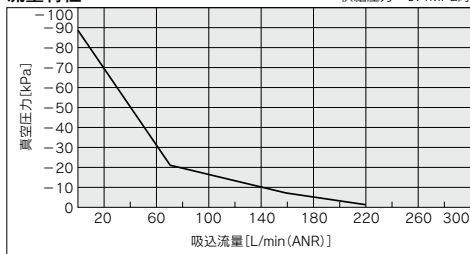
ZL212

排気特性



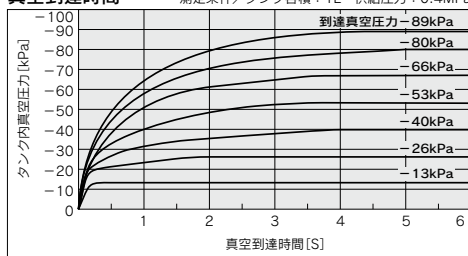
流量特性

供給圧力: 0.4MPa時



真空到達時間

測定条件/タンク容積: 1L 供給圧力: 0.4MPa

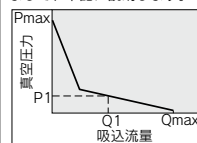


《図の見方》

密閉容器 1L のタンクを大気圧からワーク等の吸着条件で決まる到達真空圧力になるまでの時間を示しています。到達真空圧力 -89kPa の場合、約 8.8 秒必要です。

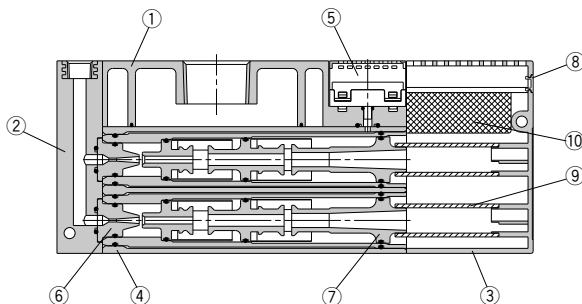
《図の見方》

流量特性は、エジェクタの真空圧力と吸込流量の関係を表し、吸込流量が変化すると真空圧力も変化することを示しています。一般には、エジェクタの標準使用圧力での関係を示しています。下図で、Pmax は最高真空圧力、Qmax は最大吸込流量を示しています。カタログ等で仕様として記載されている値はこの値です。真空圧力の変化につきまして、下記に説明します。



- ①エジェクタの吸込口を塞ぎ、密閉すると吸込流量は 0 となり、真空圧力は最高 (Pmax) となります。
- ②吸込口を開け、空気が流れる (空気が漏れる) ようになると、吸込流量は増加しますが、真空圧力は低くなります。(P1 と Q1 の状態)
- ③さらに吸込口を開け、全開すると、吸込流量は最大 (Qmax) となりますが、真空圧力はほぼ 0 (大気圧) となります。通気性のあるワークや漏れのあるワークを吸着させる場合は、真空圧力があまり高くなりませんので注意が必要です。

構造図



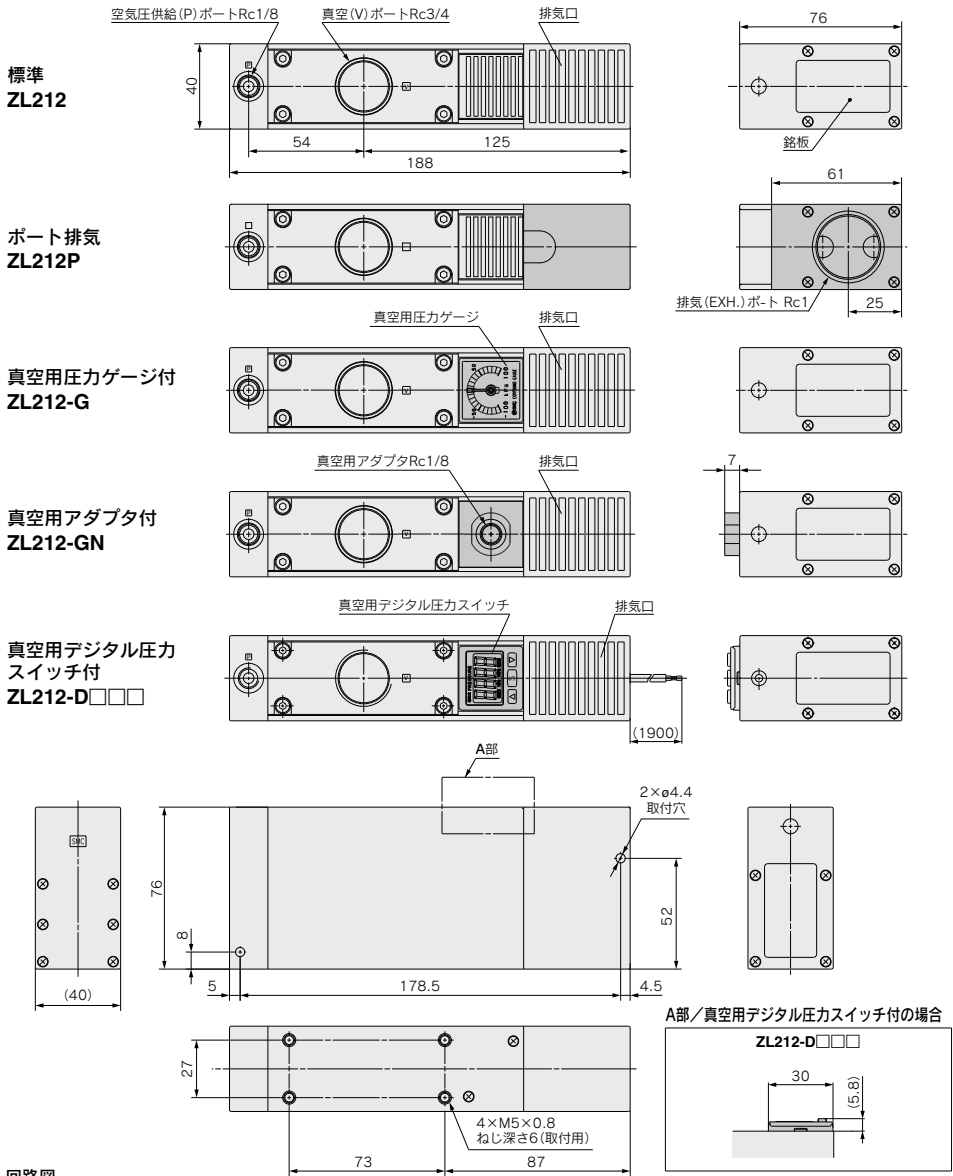
構成部品

番号	部品名	備考
1	サクシオンカバー	
2	フロントカバー A	
3	エンドプレート	
4	ボディ	
5	真空検出ユニット	
6	ノズル	
7	ディフューザ	
8	止め栓 リード線カバー	真空スイッチ以外 真空スイッチ仕様

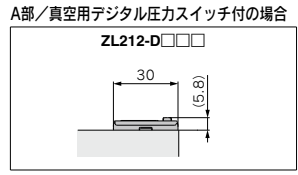
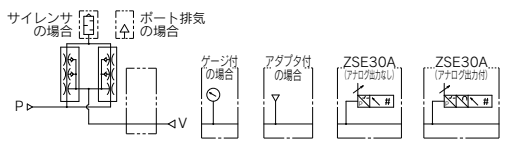
交換部品

番号	部品名	材質	部品品番
9	吸音材 A	PVA スポンジ	ZL212-SP01
10	吸音材	PVA スポンジ	(9、10 セット品番)

外形寸法図／ZL212シリーズ



回路図



1 供給弁、破壊弁付

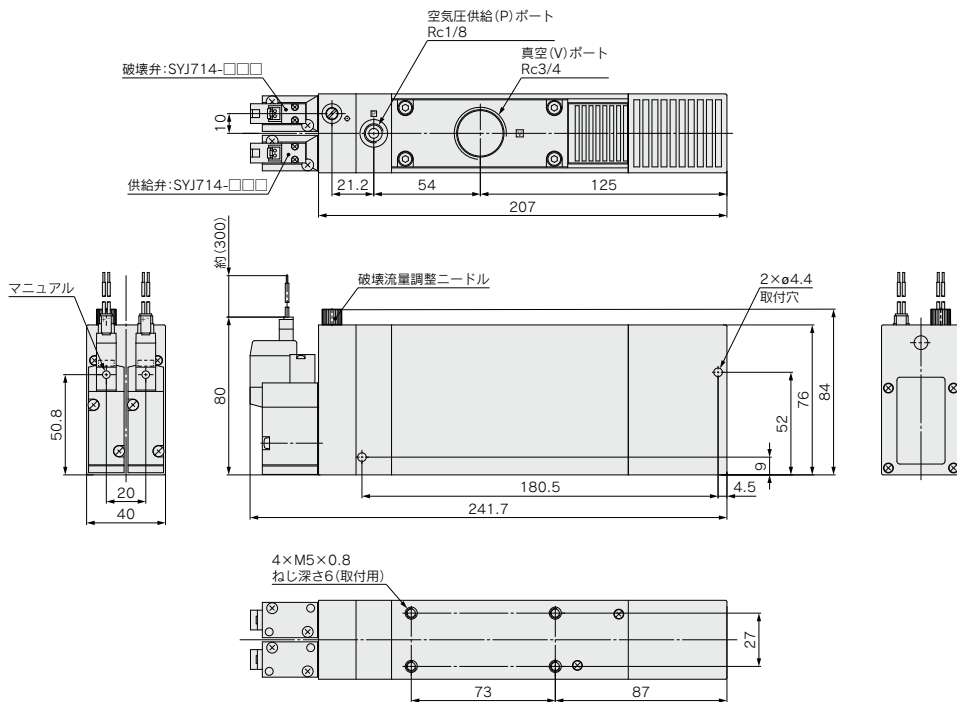
ZL212 **バルブ** **電圧** **リード線取り出し** — **真空圧カスィツチ** **リード線取り出し** — **X132**

供給弁・破壊弁付

ZL212タイプの供給弁、破壊弁付。



外形寸法図





ZL Series / 製品個別注意事項

ご使用前に必ずお読みください。

安全上のご注意につきましては後付50、真空用機器 / 共通注意事項につきましてはP.49～51をご確認ください。

エジェクタバルブの操作方法について

⚠ 注意

- ① 空気供給弁をONすると、圧縮空気がノズルからディフューザに流れることにより真空が発生します。

真空破壊弁をONすると、破壊流量調整ニードルを通過し真空ポートに流れ、真空を急速破壊します。

雰囲気について

⚠ 注意

- ① 直射日光を避けてご使用ください。

電磁弁(ZL112シリーズ)について

⚠ 注意

- ① 電磁弁の製品個別注意事項につきましては、Best Pneumatics No.①-2(SYJ500シリーズ)をご確認ください。

ZK2

ZQ

ZR

ZB

ZA

ZX

ZM

ZL

ZH

ZH

ZH
-X267

ZHP

ZU

VQD-V