

プリフィルタ付マイクロミストセパレータ AMH

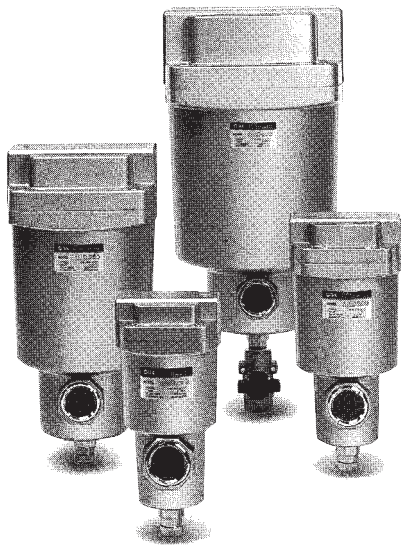


製品個別注意事項はP.886～888をご参照ください。

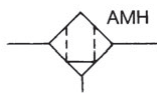
AMHシリーズは、圧縮空気中のエアロゾル状の油微粒子を分離除去し、また、**0.01 μm**以上のカーボンやダストを取り除きます。

高い清浄度の空気が要求される精密計測器やクリーンルーム用圧縮空気のプリフィルタとしてご使用ください。

従来の空気圧ラインAMシリーズ+AMDシリーズを一体化し、取付スペースの縮小、配管工数の削減、低コスト化を実現。



表示記号



Order Made P.879

型式

| 型式 | AMH150 | AMH250 | AMH350 | AMH450 | AMH550 | AMH650 | AMH850 |
|----------------------|-------------|-------------|-------------|-----------|--------|---------|---------|
| 注) 定格流量 (l/min(ANR)) | 200 | 500 | 1000 | 2000 | 3500 | 6000 | 12000 |
| 管接続口径 (呼び径B) | 1/8・1/4・3/8 | 1/4・3/8・1/2 | 3/8・1/2・3/4 | 1/2・3/4・1 | 3/4・1 | 1・1 1/2 | 1 1/2・2 |
| 質量 (kg) | 0.38 | 0.55 | 0.9 | 1.4 | 2.1 | 4.2 | 10.5 |



注 圧力0.7MPaの時の最大流量。使用する圧力により最大流量が異なります。P.856流量特性、P.854最大流量線図をご参照ください。

仕様

| | |
|---------------|--|
| 使用流体 | 圧縮空気 |
| 最高使用圧力 | 1.0MPa |
| 最低使用圧力 | 0.05MPa |
| 保証耐圧力 | 1.5MPa |
| 周囲温度および使用流体温度 | 5～60 |
| 汙過度 | 0.01 μm(95%捕集粒径) |
| 2次側オイルミスト濃度 | *Max.0.1mg/m ³ (ANR) (油飽和前は0.01mg/m ³ (ANR)以下 0.008ppm) |
| エレメント寿命 | 2年または圧力降下が0.1MPaに達した時 |

オートドレン付は、0.1MPa(N.O.タイプ)、0.15MPa(N.C.タイプ)

*コンプレッサ吐出オイルミスト濃度30mg/m³(ANR)



オーダメイド仕様は、P.879～881をご参照ください。

付属品(オプション)

| 適用型式 | AMH150 | AMH250 | AMH350 | AMH450 | AMH550 | AMH650 | AMH850 |
|------------------------------------|--------|--------|--------|--------|--------|--------|--------|
| ブラケットアセンブリ (キャップボルト付) (スプリングワッシャ付) | BM51 | BM52 | BM53 | BM54 | BM55 | BM56 | BM57 |

機種を選定方法

入口側圧力と最大空気流量の条件により次の手順で機種を選定します。

(例)入口側圧力 : 0.6MPa

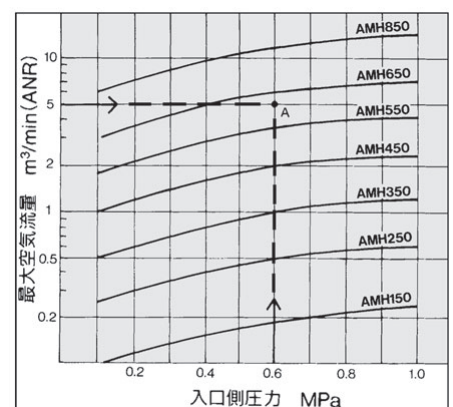
最大空気流量: 5m³/min(ANR)

「最大流量線図」を用いて入口側圧力と最大空気流量の接点Aを求めます。

最大流量線が、求めた接点Aより上部にあるものを選定すると、AMH650になります。

注) 求めた交点より必ず上部に最大流量線のある型式を選定してください。求めた交点より下部に最大流量線がある型式に対しては、流量オーバーとなり、仕様を満足できないなどの不具合の原因となります。

最大流量特性図



⚠ 注意

ご使用前に必ずお読みください。

安全上のご注意、掲載製品 / 共通注意事項については、前付P.34・35、各シリーズごとの共通注意事項については、P.732～734、製品シリーズ個別注意事項については、P.886～888をご確認ください。

型式表示方法

AMH150 ~ AMH850

AMH **250** **03** **B** **J**

ボディサイズ

| | |
|-----|----------|
| 150 | 1/8 基準 |
| 250 | 1/4 基準 |
| 350 | 3/8 基準 |
| 450 | 1/2 基準 |
| 550 | 3/4 基準 |
| 650 | 1 基準 |
| 850 | 1 1/2 基準 |

ねじの種類

| | |
|-----|-----|
| 無記号 | Rc |
| F | G |
| N | NPT |

管接続口径

| | | | |
|----|------------------|----|--------------------|
| 01 | 1/8 ^B | 06 | 3/4 ^B |
| 02 | 1/4 ^B | 10 | 1 ^B |
| 03 | 3/8 ^B | 14 | 1 1/2 ^B |
| 04 | 1/2 ^B | 20 | 2 ^B |

付属品(オプション)

| 記号 | 名称 |
|-----|------------|
| 無記号 | - |
| B | ブラケット |
| C | N.C.オートドレン |
| D | N.O.オートドレン |

付属品と標準仕様の組み合わせについては下表をご参照ください。

標準仕様

| | |
|---|----------------------------|
| J | ドレンガイド1/4 ^B めねじ |
| R | IN, OUT逆方向 |
| T | 目詰まりチェッカ |



注) ケースアセンブリの型式表示方法は、P.883をご参照ください。

付属品・標準仕様組み合わせ表 組み合わせ可 組み合わせ不可 機種により異なります。

| 付属品・標準仕様 | 付属品 標準仕様 | | | | | 適用機種 | | | | | | |
|------------------------|----------|---|---|---|---|--------|--------|--------|--------|--------|--------|--------|
| | C | D | J | R | T | AMH150 | AMH250 | AMH350 | AMH450 | AMH550 | AMH650 | AMH850 |
| 付属品 | | | | | | | | | | | | |
| N.C.オートドレン | C | | | | | | | | | | | |
| N.O.オートドレン | D | | | | | | | | | | | |
| ドレンガイド1/4 ^B | J | | | | | | | | | | | |
| 標準仕様 | | | | | | | | | | | | |
| IN, OUT逆方向 | R | | | | | | | | | | | |
| 目詰まりチェッカ | T | | | | | | | | | | | |

HA

AT

ID

AMG

AFF

AM

付属
関連

AMH Series

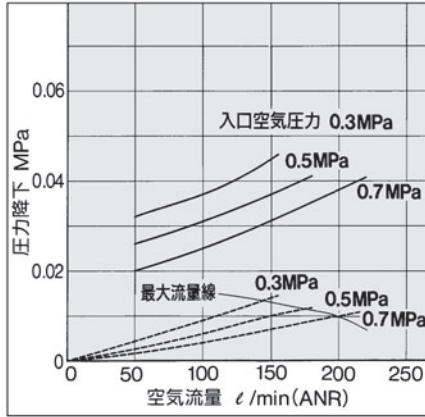
流量特性 / 機種選定は最大流量線以下でご選定ください。

—— エレメント油飽和状態... 初期状態

注) 最大流量線を越える圧縮空気を流しますと、仕様を満足できなくなります。また、エレメントが損傷することがあります。

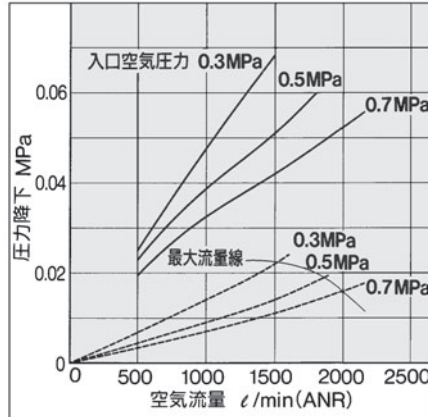
AMH150

1/8 B



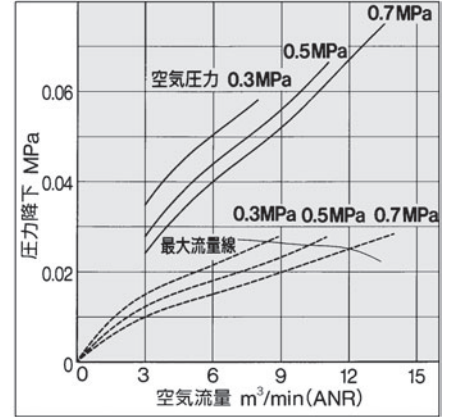
AMH450

1/2 B



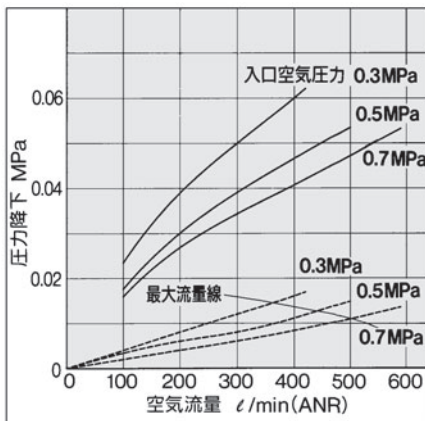
AMH850

1 1/2 B



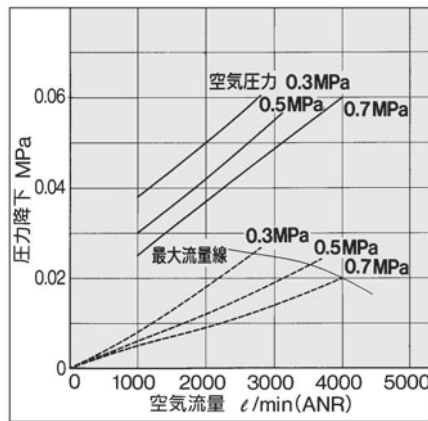
AMH250

1/4 B



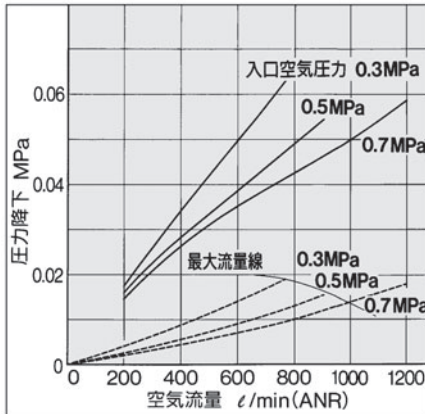
AMH550

3/4 B



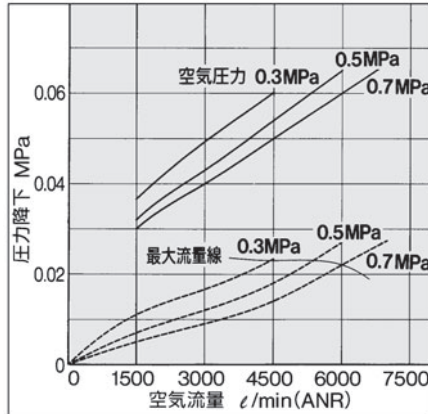
AMH350

3/8 B

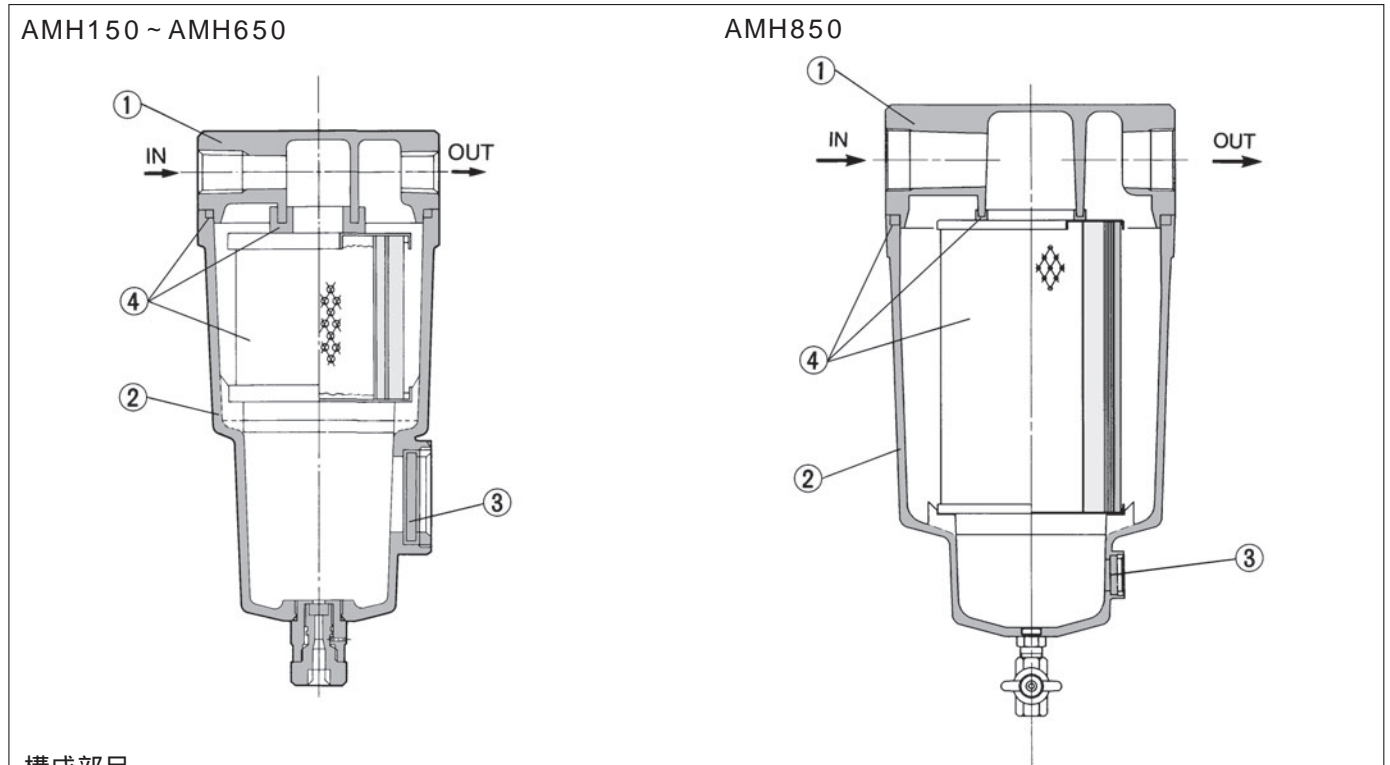


AMH650

1 B



構造図



構成部品

| 番号 | 名称 | 材質 | 備考 |
|----|--------|----------|----------|
| | ボディ | アルミダイカスト | クロメート処理 |
| | ハウジング | アルミダイカスト | 内面エポキシ塗装 |
| | サイトグラス | 強化ガラス | |

交換部品

AMH850はアルミ鋳物

| 番号 | 名称 | 材質 | 型式 | | | | | | |
|----|------------|--------------|-----------|-----------|-----------|-----------|-----------|-----------|-----------|
| | | | AMH150 | AMH250 | AMH350 | AMH450 | AMH550 | AMH650 | AMH850 |
| | エレメントアセンブリ | グラスファイバ 他 | AMH-EL150 | AMH-EL250 | AMH-EL350 | AMH-EL450 | AMH-EL550 | AMH-EL650 | AMH-EL850 |

エレメントアセンブリには、ガスケット、Oリングを付属しています。



注: ケースアセンブリの型式表示方法はP.883をご参照ください。

注: 構造図は、部品の説明上サイトグラスを記載していますが、取付位置関係は実際と異なります。詳細は、外形寸法図P.858、P.859をご参照ください。

HA

AT

ID

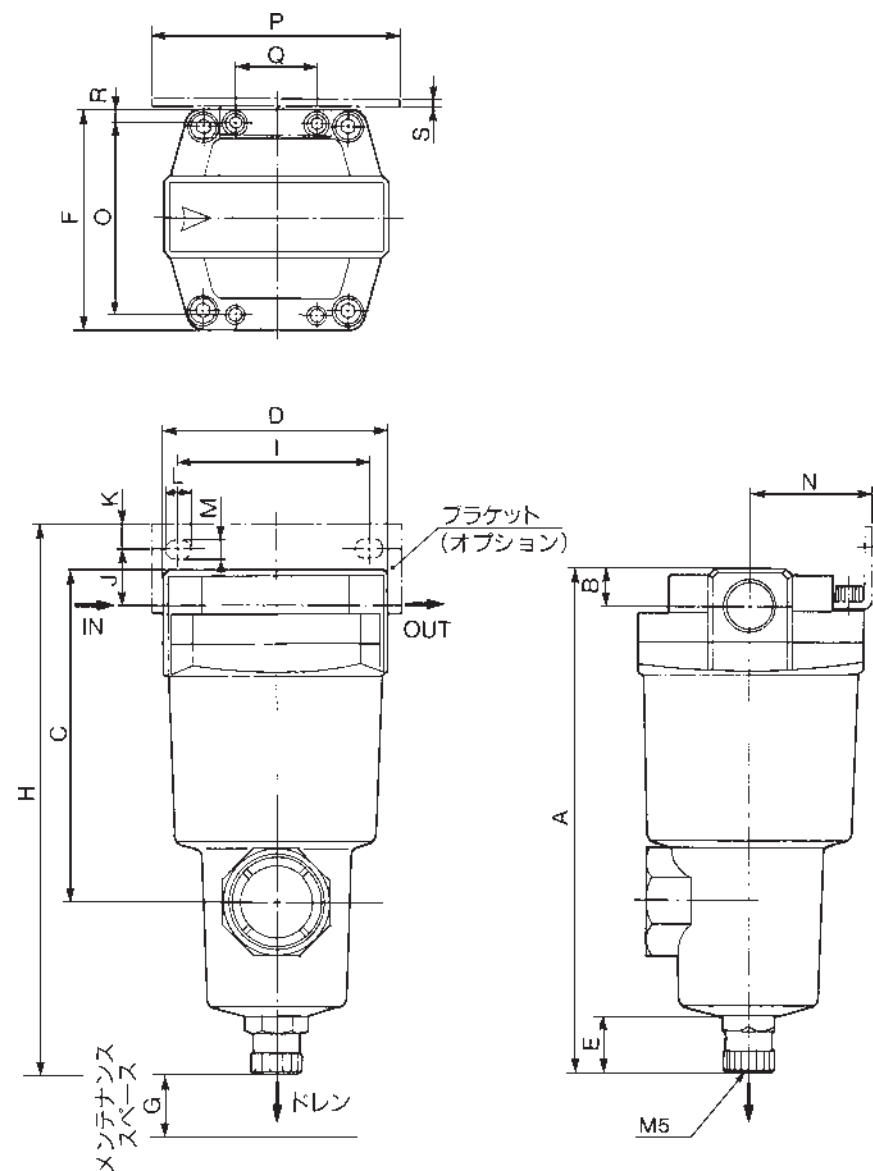
AMG

AFF

AM

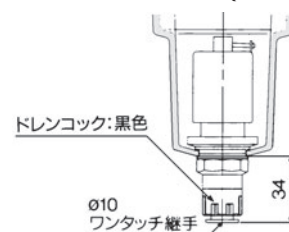
付属
関連

AMH150 ~ AMH650 外形寸法図

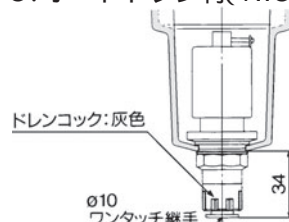


付属品

D: オートドレン付(N.O.タイプ)



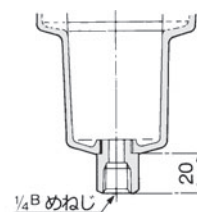
C: オートドレン付(N.C.タイプ)



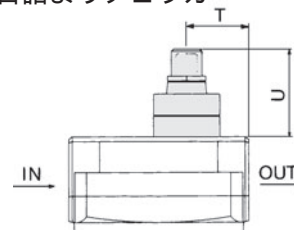
AMH650には、N.C.タイプはありません。

準標準仕様

J: ドレンガイド付

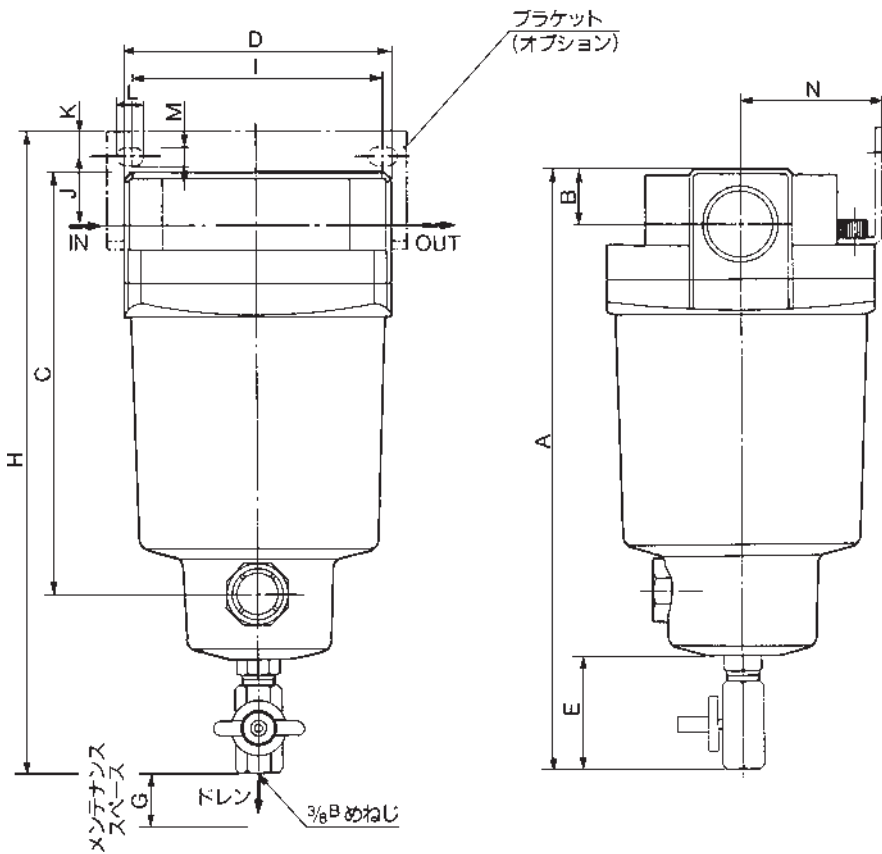
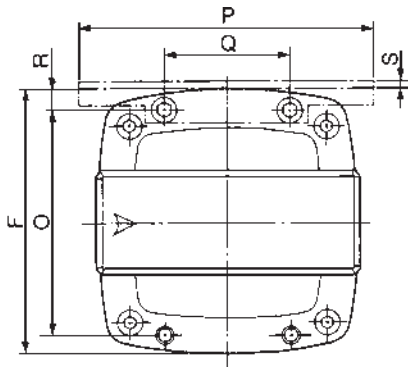


T: 目詰まりチェッカ



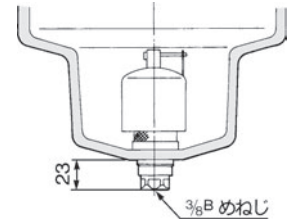
| 型式 | 管接続口径 (呼び径B) | A | B | C | D | E | F | G | ブラケット関係寸法 | | | | | | | | | | | 目詰まりチェッカ 関係寸法 | | |
|--------|-----------------|-----|----|-----|-----|----|-----|----|-----------|-----|----|----|----|-----|----|-----|-----|----|-----|------------------|----|----|
| | | | | | | | | | H | I | J | K | L | M | N | O | P | Q | R | | | |
| AMH150 | 1/8・1/4・3/8 | 159 | 13 | 100 | 63 | 20 | 63 | 10 | 166 | 56 | 15 | 5 | 9 | 5.5 | 35 | 54 | 70 | 26 | 4.5 | 1.6 | 24 | 37 |
| AMH250 | 1/4・3/8 | 172 | 13 | 113 | 76 | 20 | 76 | 10 | 187 | 66 | 20 | 8 | 12 | 6 | 40 | 66 | 84 | 28 | 5 | 2 | 27 | 37 |
| | 1/2 | 178 | 16 | 119 | 76 | 20 | 76 | 10 | 187 | 66 | 17 | 8 | 12 | 6 | 40 | 66 | 84 | 28 | 5 | 2 | 27 | 37 |
| AMH350 | 3/8・1/2 | 204 | 16 | 145 | 90 | 20 | 90 | 10 | 218 | 80 | 22 | 8 | 14 | 7 | 50 | 80 | 100 | 34 | 5 | 2.3 | 32 | 37 |
| | 3/4 | 210 | 19 | 151 | 90 | 20 | 90 | 10 | 218 | 80 | 19 | 8 | 14 | 7 | 50 | 80 | 100 | 34 | 5 | 2.3 | 32 | 37 |
| AMH450 | 1/2・3/4 | 225 | 19 | 166 | 106 | 20 | 106 | 10 | 241 | 90 | 25 | 10 | 14 | 9 | 55 | 88 | 110 | 50 | 9 | 3.2 | 37 | 37 |
| | 1 | 232 | 22 | 173 | 106 | 20 | 106 | 10 | 241 | 90 | 21 | 10 | 14 | 9 | 55 | 88 | 110 | 50 | 9 | 3.2 | 37 | 37 |
| AMH550 | 3/4・1 | 259 | 22 | 200 | 122 | 20 | 122 | 10 | 277 | 100 | 30 | 10 | 16 | 9 | 65 | 102 | 130 | 60 | 10 | 4.5 | 39 | 37 |
| AMH650 | 1・1 1/2 | 311 | 32 | 253 | 160 | 20 | 160 | 10 | 334 | 150 | 40 | 15 | 20 | 11 | 85 | 136 | 180 | 76 | 12 | 4.5 | 55 | 37 |

AMH850 外形寸法図



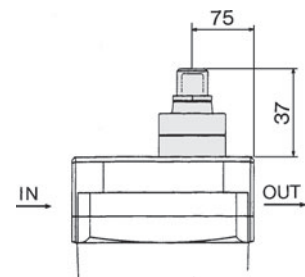
付属品

D: オートドレン付(N.O.タイプ)
AMH850用



準標準仕様

T: 目詰まりチェッカ



HA

AT

ID

AMG

AFF

AM

付属
関連

| 型式 | 管接続口径 (呼び径B) | A | B | C | D | E | F | G | ブラケット関係寸法 | | | | | | | | | | | |
|--------|-----------------|-------|----|-----|-----|------|-----|----|-----------|-----|----|----|----|----|-----|-----|-----|-----|----|-----|
| | | | | | | | | | H | I | J | K | L | M | N | O | P | Q | R | S |
| AMH850 | 1 1/2・2 | 460.5 | 42 | 348 | 220 | 57.5 | 220 | 10 | 463.5 | 180 | 30 | 15 | 24 | 13 | 120 | 184 | 220 | 110 | 18 | 6.0 |

AMH Series オーダメイド仕様は、P.879～881をご参照ください。