

ロータリクランプシリンダ

MK/MK2/MK2T Series

不回転精度、回転精度向上! (MK2T Series)

回転機構部にガイドローラを2ヶ所採用。

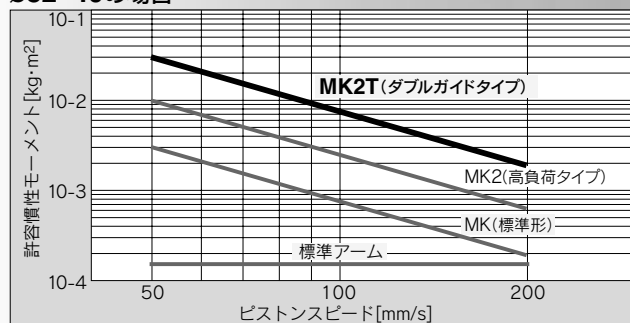
不回転精度: $\pm 0.9^\circ \Rightarrow \pm 0.5^\circ$
(クランプ部) ※ $\phi 32$ 、 40 の場合、当社MK2シリーズ比較

回転角度: $90^\circ \pm 10^\circ \Rightarrow 90^\circ \pm 5^\circ$

許容慣性モーメント **3倍**

$\phi 32 \cdot 40$ の場合

※当社MK2シリーズ比較



回転機構部

ピストンロッド

ロッドカバー

ガイドローラ

水平横取付可能

- 取付ピッチ互換性あり (MK, MK2)
- 小型オートスイッチ4面取付可能

※チューブ内径 $\phi 20$ 、 25 の場合

標準形
MK Series

$\phi 12, \phi 16, \phi 20, \phi 25$
 $\phi 32, \phi 40, \phi 50, \phi 63$



P.1236

ダブルガイドタイプ
MK2T Series

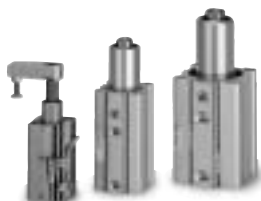
$\phi 20, \phi 25, \phi 32, \phi 40, \phi 50, \phi 63$



P.1254

高負荷タイプ
MK2 Series

$\phi 20, \phi 25, \phi 32, \phi 40$
 $\phi 50, \phi 63$



P.1244

D-□

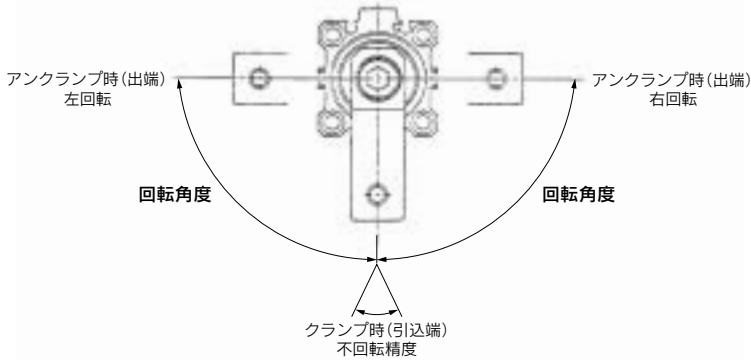
-X□

個別
-X□

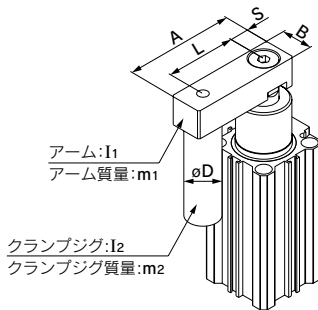
MK Series 機種選定方法

選定項目	型式	MK	MK2	MK2T
最大ピストン速度 ^{注)} [mm/s]	φ12, φ16	200	—	—
	φ20, φ25	180	200	
	φ32~φ63	200		
不回転精度(クランプ部)	φ12	±1.4°	—	—
	φ16	±1.2°	—	—
	φ20, φ25	±1.2°		±1.0°
	φ32, φ40	±0.9°		±0.5°
	φ50, φ63	±0.7°		±0.5°
回転角度		90°±10°		90°±5°
水平横取付		不可		可

注) 最大ピストン速度は、標準アームを使用した場合に使用可能な速度です。



【具体的計算例】



例) アームの慣性モーメントを求める。

$$I_1 = m_1 \cdot \frac{A^2 + B^2}{12} + m_1 \cdot \left(\frac{A}{2} - S \right)^2$$

クランプジグの慣性モーメントを求める。

$$I_2 = m_2 \cdot \frac{D^2}{8} + m_2 \cdot L^2$$

〈計算例〉 シリンダ内径φ32の場合

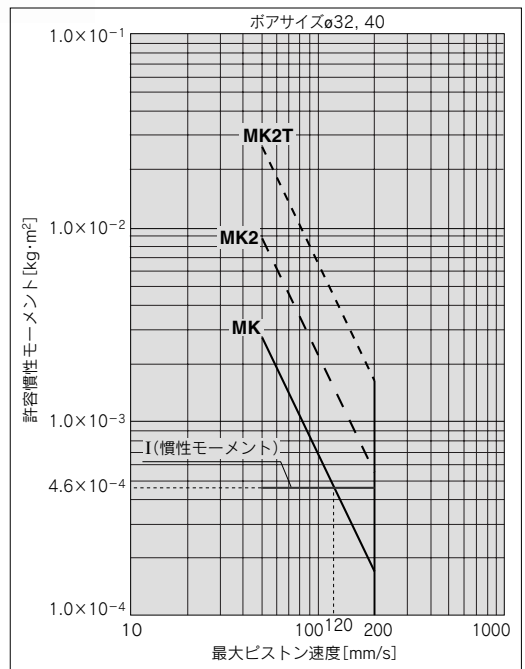
A=0.07m, B=0.02m, S=0.012m, L=0.045m, D=0.02m
m₁=0.16kg, m₂=0.15kg の時

$$I_1 = 0.16 \times \frac{0.07^2 + 0.02^2}{12} + 0.16 \times \left(\frac{0.07}{2} - 0.012 \right)^2 = 1.6 \times 10^{-4} \text{ kg} \cdot \text{m}^2$$

$$I_2 = 0.15 \times \frac{0.02^2}{8} + 0.15 \times 0.045^2 = 3.0 \times 10^{-4} \text{ kg} \cdot \text{m}^2$$

実際の慣性モーメントを求める

$$I = I_1 + I_2 = (1.6 + 3.0) \times 10^{-4} = 4.6 \times 10^{-4} \text{ kg} \cdot \text{m}^2$$



計算例 (φ32、クランプストローク10mmの場合)

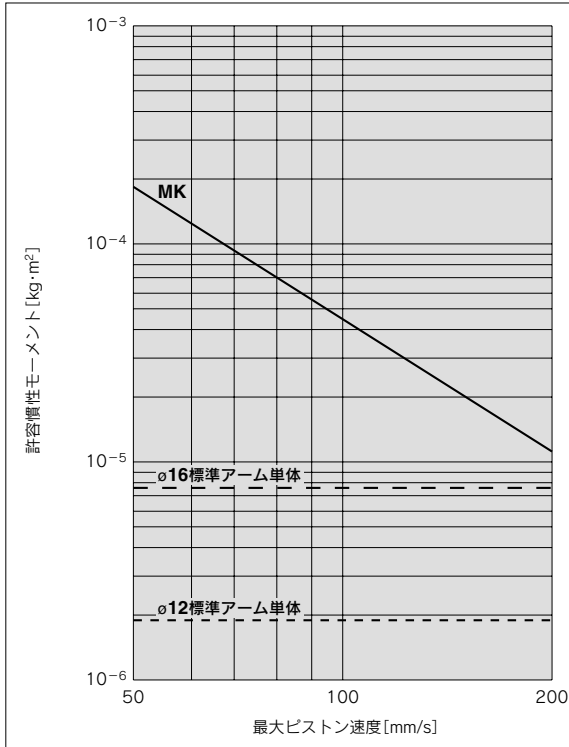
機種	最大ピストン速度	平均ピストン速度 ^{注1)}	ストローク合計	ストローク時間 ^{注2)}
MK	120mm/s	75mm/s	25mm	0.35秒
MK2	200mm/s	125mm/s		0.2秒

注1) 平均ピストン速度=最大ピストン速度÷1.6で算出。

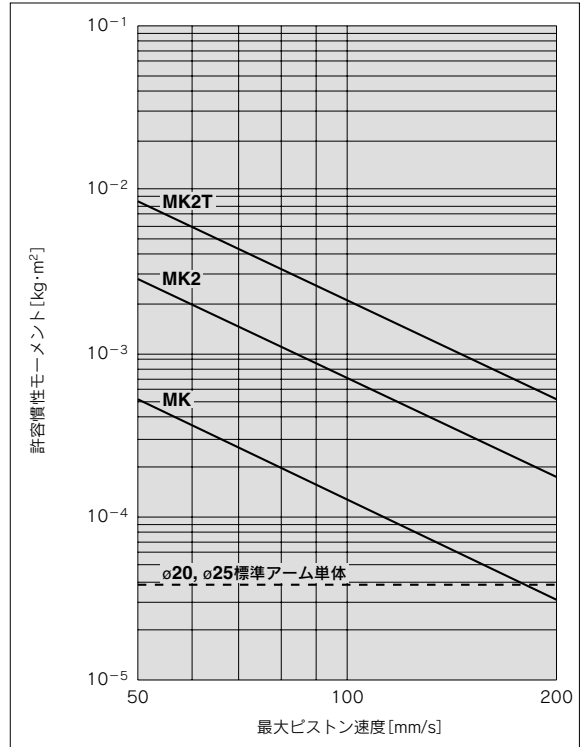
注2) 上記のストローク時間以上で使用してください。

慣性モーメント

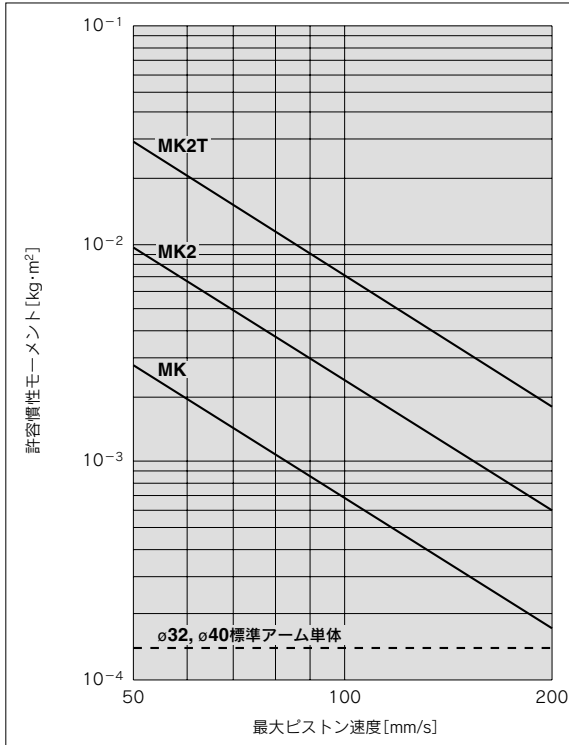
φ12, φ16



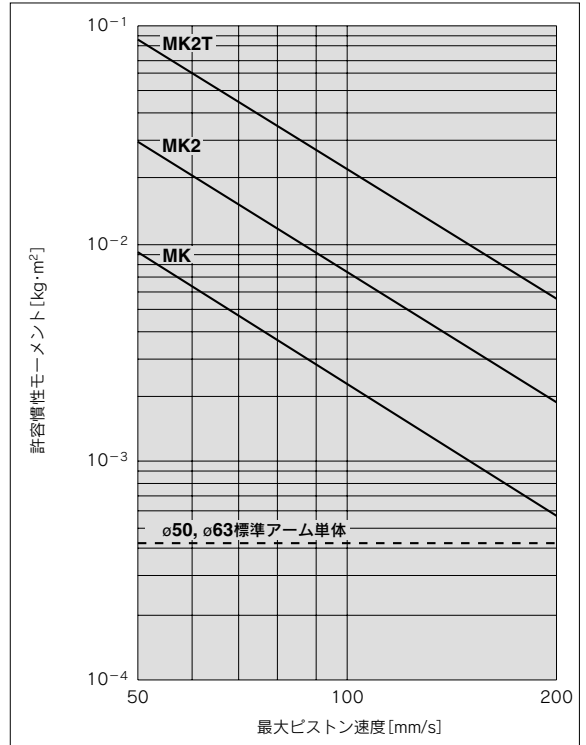
φ20, φ25



φ32, φ40



φ50, φ63



MK

CKQ
CLKQ

CK□1

CLK2

D-□

-X□

個別
-X□

注) 最大ピストン速度は、平均ピストン速度の約1.6倍となります。(目安)

ロータリクランプシリンダ／標準形

MK Series

φ12, φ16, φ20, φ25, φ32, φ40, φ50, φ63

型式表示方法

MK A 20 - **10 R F** - **M9BW** -

ロータリクランプシリンダ

取付支持金具

記号	取付	適用チューブ内径
B	通シ穴・両端タップ共通(標準)	φ12, φ16
A	両端タップ	φ20~φ63
B	通シ穴	
G	ヘッド側フランジ形	

※ヘッド側フランジ形は、インロー付となりますのでボディオプション:Fを必ず指定してください。

チューブ内径

記号	内径	記号	内径
12	12mm	32	32mm
16	16mm	40	40mm
20	20mm	50	50mm
25	25mm	63	63mm

ポートねじの種類

無記号	Mねじ	φ12~φ25
	Rc	φ32~φ63
TN	NPT	
TF	G	

クランプストローク

記号	クランプストローク	適用チューブ内径
10	10mm	φ12~φ40
20	20mm	φ12~φ63
50	50mm	φ50~φ63

オートスイッチ追記号

無記号	2ヶ付
S	1ヶ付

オートスイッチ

無記号 オートスイッチなし(磁石内蔵)

※適用オートスイッチ品番は下表よりご選定ください。

ボディオプション

オーダーメイド仕様

(詳細P.1237参照)

無記号	標準(めねじ)
M	ロッド先端二面幅*
F	ヘッド側インロー付*
N	アーム付

※ボディオプション製作可能範囲参照してください。

ボディオプション製作可能範囲

チューブ内径	無記号	M	F	N	MF	FN
φ12, φ16	●	—	—	●	—	—
φ20~φ63	●	●	●	●	●	●

回転方向

(アンクランプ状態→クランプ状態)

R	右回転
L	左回転

適用オートスイッチ／オートスイッチ単体の詳細仕様は、→P.1719~1827をご参照ください。

種類	特殊機能	リード線 取だし	表示 灯	配線(出力)	負荷電圧		オートスイッチ品番		リード線長さ(m)					プリワイヤ コネクタ	適用負荷		
					DC	AC	縦取出し		0.5 (無記号)	1 (M)	3 (L)	5 (Z)	なし (N)				
							φ12, φ16	φ20~φ63								φ12, φ16	φ20~φ63
無 接 点 オ ー ト ス イ ッ チ	—	グロ メット	有	3線(NPN) 3線(PNP)	5V, 12V	—	M9NV	M9N	●	—	●	○	—	○	IC回路	リ レ ー、 P L C	
							M9PV	M9P	●	—	●	○	—	○			
	診断表示(2色表示)	コネクタ	有	2線	12V	—	M9BV	M9B	●	—	●	○	—	○	—		
							—	J79C	—	●	—	●	●	●	—		—
	耐水性向上品(2色表示)	グロ メット	有	3線(NPN) 3線(PNP)	5V, 12V	—	M9NWW	M9NW	●	●	●	○	—	○	IC回路		
							M9PWW	M9PW	●	●	●	○	—	○	—		
	診断出力付(2色表示)	有	有	2線	12V	—	M9BWW	M9BW	●	●	●	○	—	○	—		
							M9NAV	M9NA	○	○	●	○	—	○	—		IC回路
	耐磁境界(2色表示)	有	有	3線(NPN) 3線(PNP)	5V, 12V	—	M9PAV	M9PA	○	○	●	○	—	○	—		
							M9BAV	M9BA	○	○	○	○	—	○	—		—
—	有	有	3線(NPN相当)	5V, 12V	—	A96V	A96	●	—	●	—	—	—	IC回路	—		
						—	A72	—	A72H	●	—	●	—	—	—	—	
有 接 点 オ ー ト ス イ ッ チ	—	グロ メット	有	2線	24V	—	A93V	A93	●	—	●	—	—	—	—		
							5V, 12V	100V以下	A90V	A90	●	—	●	—	—	—	IC回路
							12V	—	A73C	—	●	—	●	●	●	—	—
							5V, 12V	24V以下	A80C	—	●	—	●	●	●	—	—
—	—	有	—	—	—	—	A79W	—	●	—	●	—	—	—	—		

※リード線長さ記号

0.5m.....無記号
1m.....M
3m.....L
5m.....Z
なし.....N

(例) M9NW
(例) M9NWM
(例) M9NWL
(例) M9NWZ
(例) J79CN

※○印の無接点オートスイッチは受注生産となります。
※※D-P4DW型は φ40~φ63までの対応となります。
※※D-P4DW型のみ、組付出荷となります。

※上記掲載機種以外にも、適用可能なオートスイッチがありますので詳細は、P.1253をご参照ください。

※プリワイヤコネクタ付オートスイッチの詳細は、P.1784, 1785をご参照ください。

※φ32~φ50でD-M9□(V), M9□W(V), M9□A(V), A9□(V)型をポート面以外に取付けられる場合には、オートスイッチ取付金具を別途手配願います。詳細はP.1252をご参照ください。

※オートスイッチは、同梱出荷(未組付)となります。

仕様



チューブ内径 (mm)	12	16	20	25	32	40	50	63
作動方式	複動式							
回転角度 ^{注1)}	90° ± 10°							
回転方向 ^{注2)}	左・右							
回転ストローク mm	7.5		9.5		15		19	
クランプストローク mm	10・20							20・50
理論クランプ力 N ^{注3)}	40	75	100	185	300	525	825	1400
使用流体	空気							
保証耐圧力	1.5MPa							
使用圧力範囲	0.1～1MPa							
周囲および使用流体温度	オートスイッチ無 -10～70℃ (凍結なきこと)							
	オートスイッチ付 -10～60℃ (凍結なきこと)							
給油	不要							
配管接続口径	M5×0.8				Rc1/8, NPT1/8, G1/8		Rc1/4, NPT1/4, G1/4	
取付け	通シ穴両端タップ共通		両端タップ・通シ穴・ヘッド側フランジ					
クッション	ラバークッション							
ストローク長さの許容差	±0.6							
使用ピストン速度	50～200mm/s							
不回転精度(クランプ部) ^{注1)}	±1.4°		±1.2°		±0.9°		±0.7°	

注1) 角度はロータリ角度図参照してください。
 注2) ロッド側からみてピストンロッド引き込み時の回転方向
 注3) 圧力0.5MPa時

MK

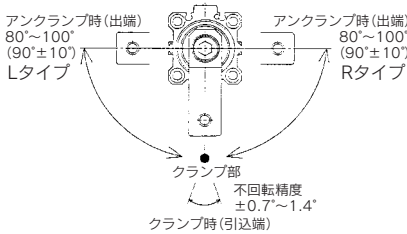
CKQ

CLKQ

CK□1

CLK2

ロータリ角度図



オーダーメイド仕様
 (詳細→P.1853をご参照ください。)

表示記号	仕様/内容
XB6	耐熱シリンダ(-10～150℃)

理論出力表

単位:N

チューブ内径 (mm)	ロッド径 (mm)	作動方向	受圧面積 (cm ²)	使用圧力 (MPa)			
				0.3	0.5	0.7	1.0
12	6	R	0.8	24	40	56	80
		H	1.1	33	55	77	110
16	8	R	1.5	45	75	105	150
		H	2	60	100	140	200
20	12	R	2	60.8	100	139	200
		H	3	90.2	149	208	298
25	12	R	3.7	112	185	258	370
		H	4.9	149	245	341	490
32	16	R	6	182	300	418	600
		H	8	243	400	557	800
40	16	R	10.5	319	525	731	1050
		H	12.5	380	625	870	1250
50	20	R	16.5	502	825	1149	1648
		H	19.6	596	980	1365	1961
63	20	R	28	851	1400	1950	2801
		H	31.2	948	1560	2172	3121

注) 理論出力(N) = 圧力(MPa) × 受圧面積(cm²) × 100となります。 作動方向 R:ロッド側(クランプ) H:ヘッド側(アンクランプ)

オプション部品品番/アーム

チューブ内径 (mm)	品番	付属部品
12	MK-A012	クランプボルト 六角穴付ボルト 六角ナット バネ座金
16	MK-A016	
20	MK-A020	
25	MK-A020	
32	MK-A032	
40	MK-A032	
50	MK-A050	
63	MK-A050	

支持金具部品品番/フランジ

チューブ内径 (mm)	品番	付属部品
20	MK-F020	インローリング セットピン 本体取付用ボルト
25	MK-F025	
32	MK-F032	
40	MK-F040	
50	MK-F050	
63	MK-F063	

質量表/取付通シ穴形

単位:g

クランプストローク (mm)	チューブ内径 (mm)							
	12	16	20	25	32	40	50	63
10	70	100	250	280	500	595	—	—
20	87	123	290	320	525	640	1100	1520
50	—	—	—	—	—	—	1350	1805

割増質量表

単位:g

チューブ内径 (mm)	12	16	20	25	32	40	50	63
取付両端タップ形	—	—	6	7	7	6	7	17
ロッド先端二面幅	—	—	10	10	21	21	46	46
ヘッド側インロー付	—	—	2	3	5	7	13	25
アーム付	13	32	100	100	200	200	350	350
ヘッド側フランジ形(取付ボルト含む)	—	—	133	153	166	198	345	531

計算方法 例) MKG20-10RFN
 ●基準算出: MKB20-10R 250g
 ●割増算出: 取付両端タップ形 6g
 ヘッド側フランジ形 133g
 ヘッド側インロー付 2g
 アーム付 100g
 491g

D-□

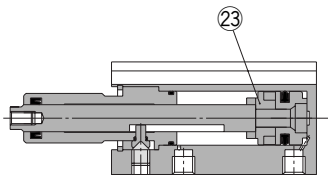
-X□

個別-X□

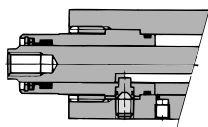
MK Series

構造図

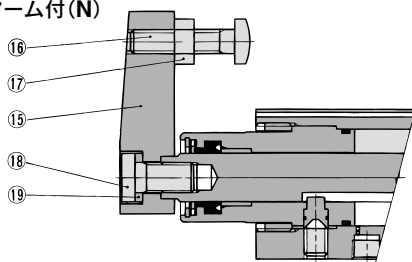
MK□12, 16



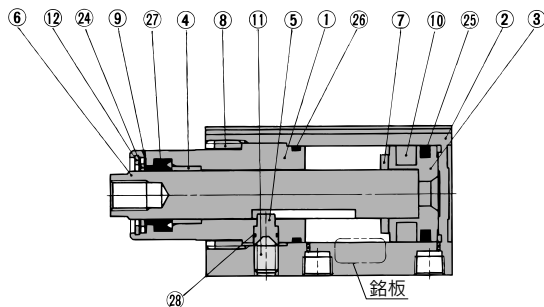
MK□20, 25



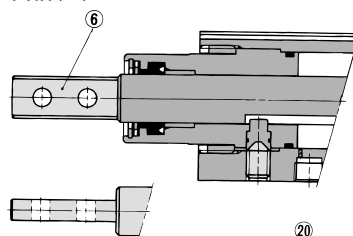
アーム付(N)



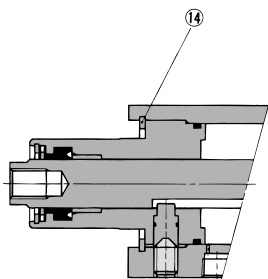
MK□32



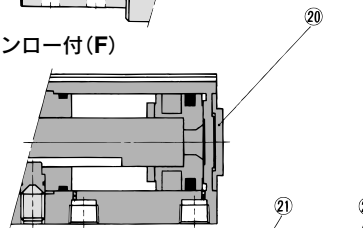
ロッド先端二面幅(M)



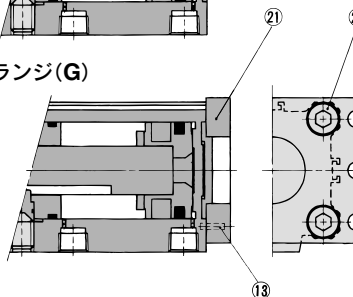
MK□40~63



ヘッド側インロー付(F)



ヘッド側フランジ(G)



構成部品

番号	部品名	材質	備考
1	ロッドカバー	アルミニウム合金	硬質アルマイト
2	シリンダチューブ	アルミニウム合金	硬質アルマイト
3	ピストン	アルミニウム合金	
4	プッシュ	銅系軸受材	φ32~φ63のみ使用
5	ガイドピン	ステンレス鋼	窒化処理
6	ピストンロッド	ステンレス鋼	φ12~25窒化処理
		炭素鋼	φ32~φ63熱処理、ニッケルメッキ
7	ダンバ	ウレタン	
8	リングナット	銅合金	φ20~φ32のみ使用
9	スクレーパ押工	ステンレス鋼	φ12, φ16を除く
10	磁石	—	
11	六角穴付止ネジ	クロムモリブデン鋼	とがり先 先端部90°
12	丸R形止メ輪	ハネ鋼	
13	平行ピン	ステンレス鋼	
14	C形止メ輪	炭素工具鋼	φ12, φ16, φ32~φ63にて使用

構成部品

番号	部品名	材質	備考
15	アーム	圧延鋼材	
16	クランプボルト	クロムモリブデン鋼	
17	六角ナット	圧延鋼材	
18	六角穴付ボルト	クロムモリブデン鋼	
19	パネ座金	硬鋼	
20	インローリング	アルミニウム合金	φ12, φ16を除く
21	フランジ	圧延鋼材	φ12, φ16を除く
22	六角穴付ボルト	クロムモリブデン鋼	個数
			φ20, φ25: 2 φ32~63: 4
23	スイッチ付用スペーサ	アルミニウム合金	φ12, φ16のみ使用
24	コイルスクレーパ	リン青銅	φ12, φ16を除く
25	ピストンパッキン	NBR	
26	ガスケット	NBR	
27	ロッドパッキン	NBR	
28	Oリング	NBR	

交換部品/パッキンセット

チューブ内径(mm)	φ12	φ16	φ20~φ32	φ40	φ50	φ63
手配番号	MK-12-PS	MK-16-PS	分解できません	MK-40-PS	MK-50-PS	MK-63-PS
内容	上記番号24, 25, 26, 27, 28のセット					

※パッキンセットは、24~28が1セットとなっておりますので各チューブ内径(φ20~φ32除く)の手配番号にて手配してください。

※パッキンセットにはグリースバックは付属しませんので別途手配してください。

グリース品番: GR-S-010 (10g)

⚠ 製品個別注意事項

ご使用前に必ずお読みください。安全上のご注意については前付42, 43、アクチュエータ／共通注意事項、オートスイッチ／共通注意事項についてはP.3～11をご確認ください。

⚠ 注意

クランプアームの取付け

- ①クランプアームはオプション品を利用してください。クランプアームを別途製作する場合は、許容曲げモーメント、慣性モーメントを規定値の範囲内になる様にしてください。規定値を超えたクランプアームを取付けた場合、シリンダ内部機構が破損する可能性があります。

安全性の確保

- ①クランプアームの取付けられた状態で空気を供給し、ピストンの片側に加圧される場合は、クランプアームが回転しながら上下します。このような場合は、クランプアームに手足を挟まれたり、巻き込まれたりなど人体に傷害を与え、また機械の損傷を起こす恐れがありますので、クランプアームの長さを半径としたストローク+20mm位の円柱領域を危険領域として確保する配慮が必要です。

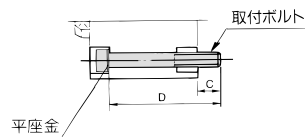
取付け・調整／クランプアームの脱着について

- ①クランプアームの脱着は、クランプアームを必ずスパナやバイス等で固定した状態でbolt締め付け、または取外してください。ピストンロッドにbolt締め付けトルクが加わると、シリンダ内部機構が破損する可能性があります。

MKB用取付ボルト

取付方法／通し穴形の取付ボルトを用意しました。手配方法：ご使用のボルトの頭に「MKB用ボルト」を追記ください。

(例) MKB用ボルトM5×75L



注) $\phi 12$, $\phi 16$ のシリンダを通し穴で取付ける際は、添付の平座金を必ずご使用ください。

シリンダ型式	C	D	取付ボルトサイズ
MKB12-10	8	50	M3×50L
MKB12-20	8	60	M3×60L
MKB16-10	8	50	M3×50L
MKB16-20	8	60	M3×60L
MKB20-10	10	75	M5×75L
MKB20-20	10	85	M5×85L
MKB25-10	9	75	M5×75L
MKB25-20	9	85	M5×85L
MKB32-10	10.5	85	M5×85L
MKB32-20	10.5	95	M5×95L
MKB40-10	7	75	M5×75L
MKB40-20	7	85	M5×85L
MKB50-20	6.5	95	M6×95L
MKB50-50	11.5	130	M6×130L
MKB63-20	10.5	100	M8×100L
MKB63-50	10.5	130	M8×130L

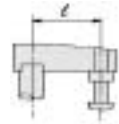
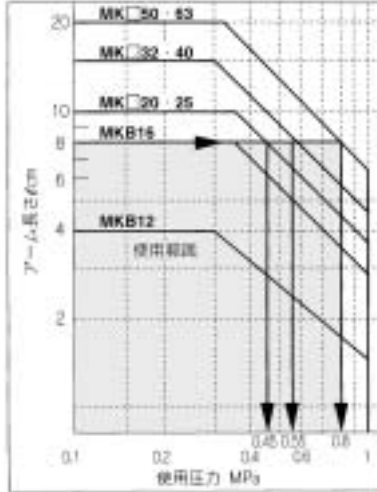
アーム製作および取付上のご注意

アームを別途製作する場合、長さ・質量等に制限がありますので下記の事項に注意しご使用してください。

1. 許容曲げモーメント

ピストンロッドにかけられる許容曲げモーメントより、アーム長さ和使用圧力はグラフ1に示す範囲内で使用してください。

グラフ1.

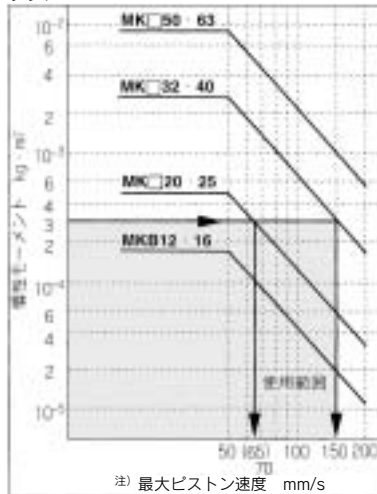


アーム長さが8cmの場合、圧力はMK□20, 25では0.45MPa、MK□32, 40では0.55MPa、MK□50, 63では0.8MPa以下で使用してください。

2. 慣性モーメント

アームが長く、質量が重くなると、その慣性力によって内部部品を破損を招くことがあります。ご使用の際は、アーム条件より、慣性モーメント、シリンダスピードを考慮し、グラフ2に示す範囲内で使用してください。

グラフ2.



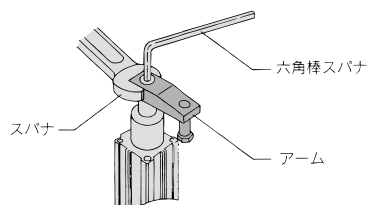
アームの慣性モーメントが $3 \times 10^{-4} \text{kg} \cdot \text{m}^2$ の場合、シリンダスピードはMK□20, 25では65mm/s、MK□32, 40では150mm/s以下で使用してください。

慣性モーメントの算出はP.1234, 1235, 1264を参照してください。

注) 最大ピストン速度の目安は、平均ピストン速度の1.6倍となります。

- アームのピストンロッドへの脱着は、アームをスパナやバイス等に固定した状態でboltを締め付け、または、取外してください。(ピストンロッドに過大な回転方向の力を加えると、内部機構の損傷を招く場合があります。)取付けの際の締め付けトルクは下記を参照してください。

チューブ内径(mm)	適正締め付けトルク
12	0.4～0.6
16	2～2.4
20, 25	4～6
32, 40	8～10
50, 63	14～16



MK

CKQ
CLKQ

CK□1

CLK2

D-□

-X□

個別
-X□

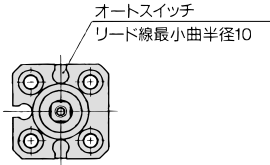
MK Series



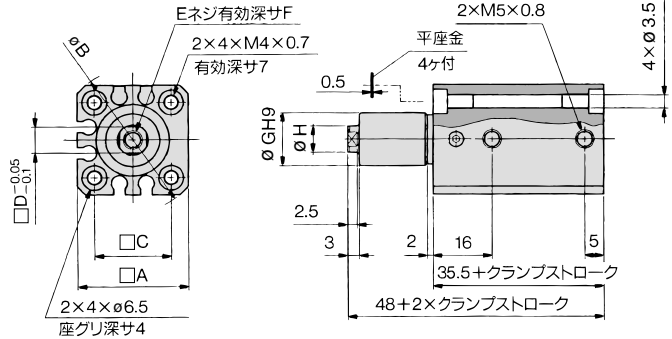
外形寸法図/φ12, φ16, φ20, φ25

通シ穴タイプ(基本形)/MKB

φ12



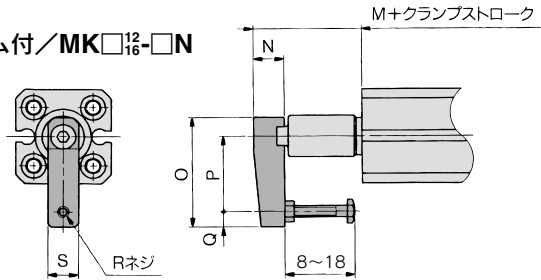
φ16



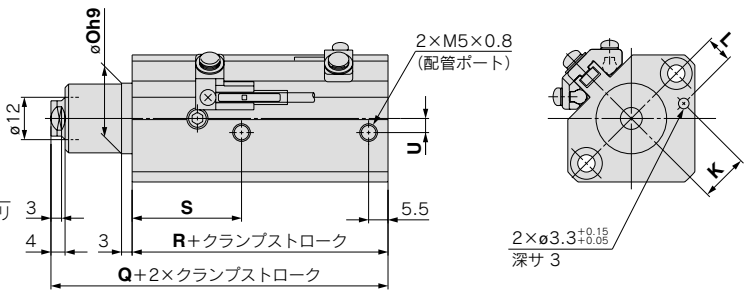
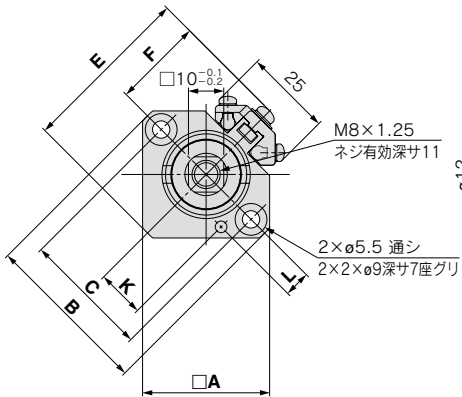
(mm)								
型式	A	B	C	D	E	F	G	H
MKB12	25	32	15.5	5	M3×0.5	5.5	11h9 ^{-0.043}	6
MKB16	29	38	20	7	M5×0.8	6.5	14h9 ^{-0.043}	8

(mm)							
型式	M	N	O	P	Q	R	S
MKB12-□□N	18.5	8	29	20	4	M3×0.5	8
MKB16-□□N	21.5	11	36	25	5	M4×0.7	11

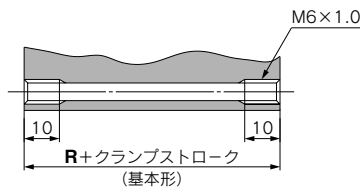
アーム付/MK□^{φ12, φ16}-□N



φ20, φ25



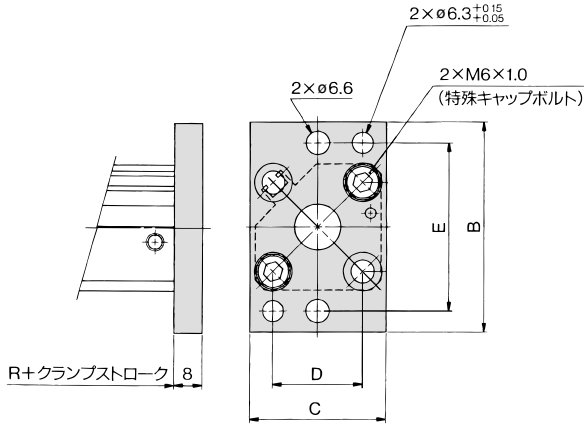
両端タップタイプ/MKA



(mm)												
型式	A	B	C	E	F	K	L	Oh9	Q	R	S	U
MKB20	36	46.8	36	49	25.5	13.5 ^{±0.15}	7.5 ^{±0.15}	20 ^{-0.052}	72.5	62	31	4
MKB25	40	52	40	54.5	28.5	16 ^{±0.15}	8 ^{±0.15}	23 ^{-0.052}	73.5	63	32	5

注) ロッド引出し時の寸法は、クランプストロークと回転ストロークがプラスされます。

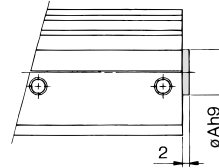
ヘッド側フランジ形／MKG



(mm)

型式	B	C	D	E
MKG20	60	39	25.5 \pm 0.1	48 \pm 0.15
MKG25	64	42	28 \pm 0.1	52 \pm 0.15

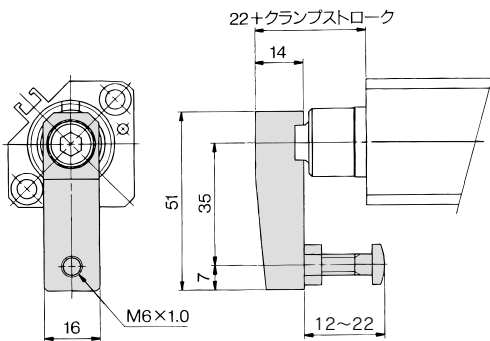
ヘッド側インロー付



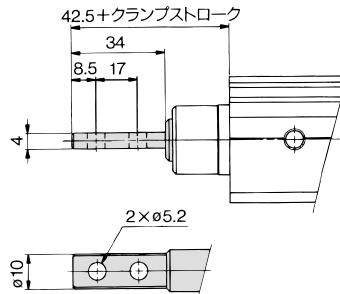
(mm)

型式	Ah9
MK□20-□□F	13 $\begin{smallmatrix} 0 \\ -0.043 \end{smallmatrix}$
MK□25-□□F	15 $\begin{smallmatrix} 0 \\ -0.043 \end{smallmatrix}$

アーム付／MK□ $\frac{20}{25}$ -□□N



ロッド先端二面幅／MK□ $\frac{20}{25}$ -□□M



MK

CKQ

CLKQ

CK□1

CLK2

D-□

-X□

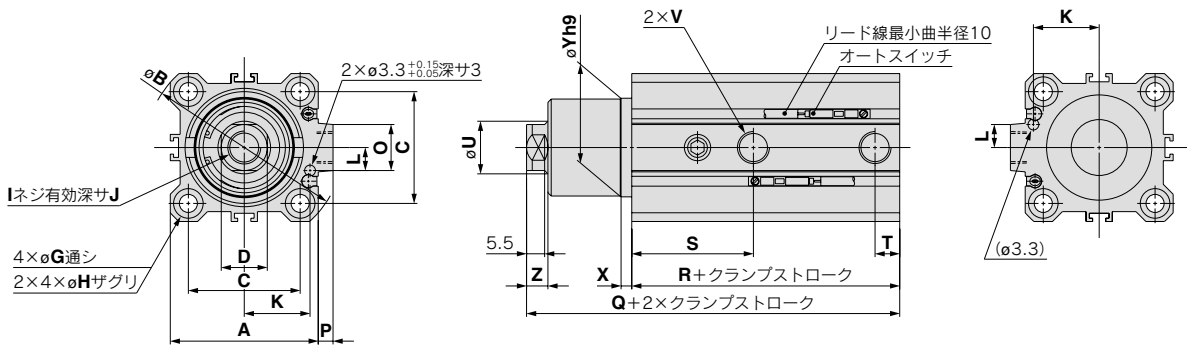
個別
-X□

MK Series

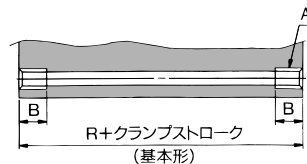


外形寸法図 / $\phi 32, \phi 40, \phi 50, \phi 63$

通シ穴タイプ(基本形) / MKB



両端タップタイプ / MKA

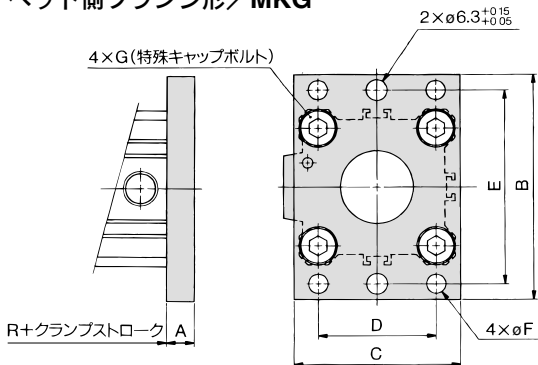


型式	A	B
MKA $\frac{32}{40}$	M6×1.0	10
MKA50	M8×1.25	14
MKA63	M10×1.5	18

型式	□A	B	C	□D	G	H	I	J	K	L	M	N	O	P	Q	R	S	T	U	V			X	Yh9	Z
																				—	TN	TF			
MKB32	45	60	34	14 $^{-0.1}$ $_{-0.2}$	5.5	9深サ7	M10×1.5	12	20 ± 0.15	7 ± 0.15	M6×10	10	14	4.5	93.5	71.5	37	7.5	16	Rc1/8	NPT1/8	G1/8	3	30 $^{-0}$ $_{-0.062}$	6.5
MKB40	52	69	40	14 $^{-0.1}$ $_{-0.2}$	5.5	9深サ7	M10×1.5	12	24 ± 0.15	7 ± 0.15			14	5	94.5	65	29.5	8	16	Rc1/8	NPT1/8	G1/8	3	30 $^{-0}$ $_{-0.062}$	6.5
MKB50	64	86	50	17 $^{-0.1}$ $_{-0.2}$	6.6	11深サ8	M12×1.75	15	30 ± 0.15	8 ± 0.15	M8×1.25	14	19	7	112	76.5	34	10.5	20	Rc1/4	NPT1/4	G1/4	3.5	37 $^{-0}$ $_{-0.062}$	7.5
MKB63	77	103	60	17 $^{-0.1}$ $_{-0.2}$	9	14深サ10.5	M12×1.75	15	35 ± 0.15	9 ± 0.15	M10×1.5	18	19	7	115	80	35	10.5	20	Rc1/4	NPT1/4	G1/4	3.5	48 $^{-0}$ $_{-0.062}$	7.5

注1) 上図はオートスイッチD-M9□, M9□W, M9□A, A9□型の場合
 注2) ロッド引出し時の寸法は、クランプストロークと回転ストロークがプラスされます。

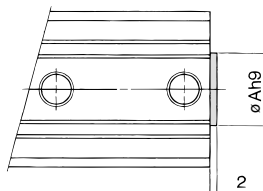
ヘッド側フランジ形／MKG



(mm)

型式	A	B	C	D	E	F	G
MKG32	8	65	48	34 \pm 0.1	56 \pm 0.15	5.5	M6×1.0
MKG40	8	72	54	40 \pm 0.1	62 \pm 0.15	5.5	M6×1.0
MKG50	9	89	67	50 \pm 0.1	76 \pm 0.15	6.6	M8×1.25
MKG63	9	108	80	60 \pm 0.1	92 \pm 0.15	9	M10×1.5

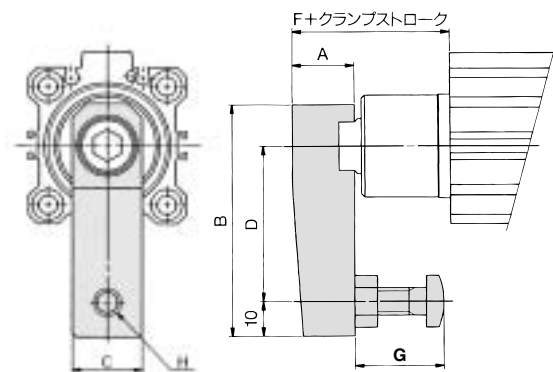
ヘッド側インロー付



(mm)

型式	Ah9
MK□32-□□F	21 $\begin{smallmatrix} 0 \\ -0.052 \end{smallmatrix}$
MK□40-□□F	28 $\begin{smallmatrix} 0 \\ -0.052 \end{smallmatrix}$
MK□ $\frac{50}{63}$ -□□F	35 $\begin{smallmatrix} 0 \\ -0.062 \end{smallmatrix}$

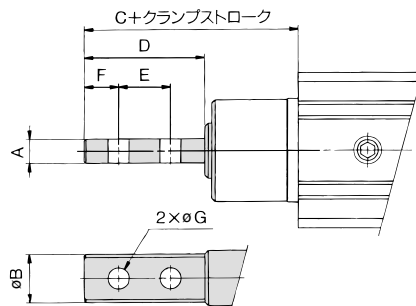
アーム付



(mm)

型式	A	B	C	D	F	G	H
MK□32-□□N	18	67	20	45	35.5	15~25	M8×1.25
MK□40-□□N	18	67	20	45	43		M8×1.25
MK□50-□□N	22	88	22	65	53	30~40	M10×1.5
MK□63-□□N	22	88	22	65	52.5		M10×1.5

ロッド先端二面幅



(mm)

型式	A	B	C	D	E	F	G
MK□32-□□M	6	14	53.5	36	18	9	6.2
MK□40-□□M	6	14	61	36	18	9	6.2
MK□50-□□M	8	18	77	46	23	11.5	8.2
MK□63-□□M	8	18	76.5	46	23	11.5	8.2

MK

CKQ

CLKQ

CK□1

CLK2

D-□

-X□

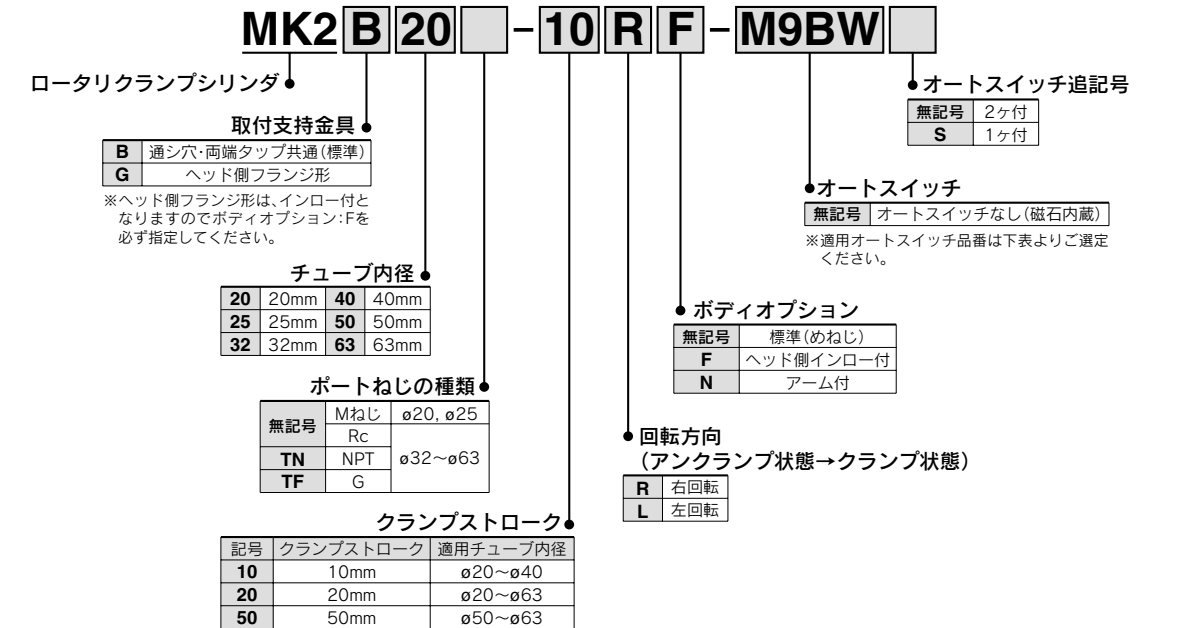
個別
-X□

ロータリクランプシリンダ／高負荷タイプ

MK2 Series

ø20, ø25, ø32, ø40, ø50, ø63

型式表示方法



適用オートスイッチ／オートスイッチ単体の詳細仕様は、→P.1719~1827をご参照ください。

種類	特殊機能	リード線 取だし	表示 灯	配線(出力)	負荷電圧		オートスイッチ品番		リード線長さ(m)					プリアイ コネクタ	適用負荷			
					DC	AC	縦取出し	横取出し (無記号) ø20~ø32 ø40~ø63	0.5 (無記号)	1 (M)	3 (L)	5 (Z)	なし (N)					
無 接 点 オ ー ト ス イ ッ チ	—	グロ メット	有	3線(NPN)	24V	5V, 12V	—	M9NV	M9N	●	—	●	○	—	○	IC回路	リ レ ー、 P L C	
				3線(PNP)				M9PV	M9P	●	—	●	○	—	○			
		コネクタ	有	2線	12V	M9BV	M9B	●	—	●	○	—	○	—				
				—	—	J79C	—	●	—	●	●	●	—	—				
	診断表示(2色表示)	グロ メット	有	3線(NPN)	24V	5V, 12V	—	M9NWV	M9NW	●	●	●	○	—	○	IC回路		
				3線(PNP)				M9PWV	M9PW	●	●	●	○	—	○			
				2線				12V	M9BWW	M9BW	●	●	●	○	—	○		—
				3線(NPN)				5V, 12V	M9NAV	M9NA	○	○	●	○	—	○		IC回路
				3線(PNP)				12V	M9PAV	M9PA	○	○	●	○	—	○		—
				2線				12V	M9BAV	M9BA	○	○	○	○	—	○		—
診断出力付(2色表示)	有	4線	5V,12V	—	F79F	●	—	●	○	—	○	IC回路						
耐強磁界(2色表示)		2線(無極性)	—	—	P4DW ※	—	—	●	●	—	○	—						
有 接 点 オ ー ト ス イ ッ チ	—	グロ メット	有	3線 (NPN相当)	24V	5V	—	A96V	A96	●	—	●	—	—	—	IC回路	リ レ ー、 P L C	
				—				200V	A72	A72H	●	—	●	—	—	—		—
		コネクタ	有	2線	12V	100V	A93V	A93	●	—	●	—	—	—	—			
				5V,12V	100V以下	A90V	A90	●	—	●	—	—	—	IC回路				
		有	有	2線	12V	—	A73C	—	●	—	●	●	●	—	—	—		
				5V,12V	24V以下	A80C	—	●	—	●	●	●	●	—	—	IC回路		
		診断表示(2色表示)	有	—	—	—	A79W	—	●	—	●	—	—	—	—			

※リード線長さ記号 0.5m.....無記号 (例) M9NV (例) M9NWM ※○印の無接点オートスイッチは受注生産となります。
1m..... M (例) M9PV ※※D-P4DW型は ø40~ø63までの対応となります。
3m..... L (例) M9NWV ※※D-P4DW型のみ、組付出荷となります。
5m..... Z (例) M9NAV
なし..... N (例) J79CN

※上記掲載機種以外にも、適用可能なオートスイッチがありますので詳細は、P.1253をご参照ください。

※プリアイコネクタ付オートスイッチの詳細は、P.1784, 1785をご参照ください。

※ø32~ø50でD-M9□(V), M9□W(V), M9□A(V), A9□(V)型をポート面以外に取付ける場合には、オートスイッチ取付金具を別途手配願います。詳細はP.1252をご参照ください。

※オートスイッチは、同梱出荷(未組付)となります。

ロータリクランプシリンダ／高負荷タイプ **MK2 Series**

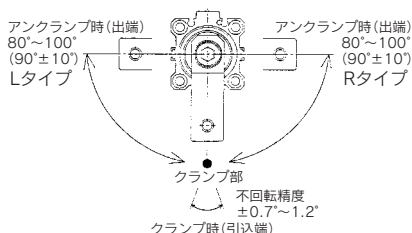
仕様



チューブ内径 (mm)	20	25	32	40	50	63
作動方式	複動式					
回転角度 ^{注1)}	90° ± 10°					
回転方向 ^{注2)}	左・右					
回転ストローク mm	9.5		15		19	
クランプストローク mm	10・20				20・50	
理論クランプ力 N ^{注3)}	100	185	300	525	825	1400
使用流体	空気					
保証耐圧力	1.5MPa					
使用圧力範囲	0.1～1MPa					
周囲および使用流体温度	オートスイッチ無 -10～70℃ (凍結なきこと)					
	オートスイッチ付 -10～60℃ (凍結なきこと)					
給油	不要					
配管接続口径	M5×0.8		Rc1/8, NPT1/8, G1/8		Rc1/4, NPT1/4, G1/4	
取付け	通シ穴・両端タップ共通、ヘッド側フランジ					
クッション	ラバークッション					
ストローク長さの許容差	+0.6 -0.4					
使用ピストン速度	50～200mm/s					
不回転精度 (クランプ部)	±1.2°		±0.9°		±0.7°	

注1) 角度はロータリ角度図参照してください。
 注2) ロッド側からみてピストンロッド引き込み時の回転方法
 注3) 圧力0.5MPa時

ロータリ角度図



理論出力表

単位: N

チューブ内径 (mm)	ロッド径 (mm)	作動方向	受圧面積 (cm ²)	使用圧力 (MPa)			
				0.3	0.5	0.7	1.0
20	12	R	2	60.8	100	139	200
		H	3	90.2	149	208	298
25	12	R	3.7	112	185	258	370
		H	4.9	149	245	341	490
32	16	R	6	182	300	418	600
		H	8	243	400	557	800
40	16	R	10.5	319	525	731	1050
		H	12.5	380	625	870	1250
50	20	R	16.5	502	825	1149	1648
		H	19.6	596	980	1365	1961
63	20	R	28	851	1400	1950	2801
		H	31.2	948	1560	2172	3121

注) 理論出力 (N) = 圧力 (MPa) × 受圧面積 (cm²) × 100 となります。 作動方向 R: ロッド側 (クランプ) H: ヘッド側 (アンクランプ)

オプション部品品番／アーム

チューブ内径 (mm)	品番	付属部品
20	MK-A020	クランプボルト 六角穴付ボルト 六角ナット バネ座金
25		
32		
40	MK-A032	
50		
63	MK-A050	

質量表／取付通シ穴形

単位: g

クランプストローク (mm)	チューブ内径 (mm)					
	20	25	32	40	50	63
10	260	295	353	635	—	—
20	300	335	555	680	1170	1620
50	—	—	—	—	1420	1890

支持金具部品品番／フランジ

チューブ内径 (mm)	品番	付属部品
20	MK2-F020	インローリング セットピン 本体取付用ボルト
25	MK2-F025	
32	MK2-F032	
40	MK2-F040	
50	MK2-F050	
63	MK2-F063	

割増質量表

単位: g

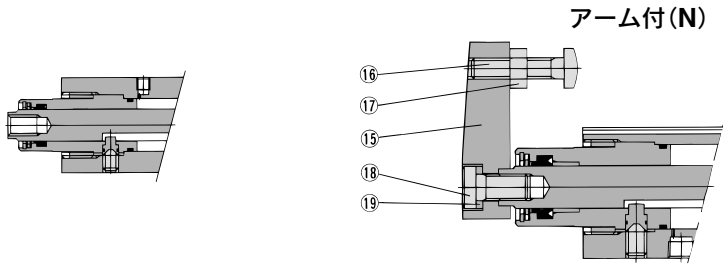
チューブ内径 (mm)	20	25	32	40	50	63
ヘッド側インロー付	2	3	5	7	13	25
アーム付	100	100	200	200	350	350
ヘッド側フランジ形 (取付ボルト含む)	133	153	166	198	345	531

計算方法 例) MK2G20-10RFN
 ● 基準算出: MK2B20-10R 260g
 ● 割増算出: ヘッド側フランジ形 133g
 ヘッド側インロー付 2g
 アーム付 100g
 495g

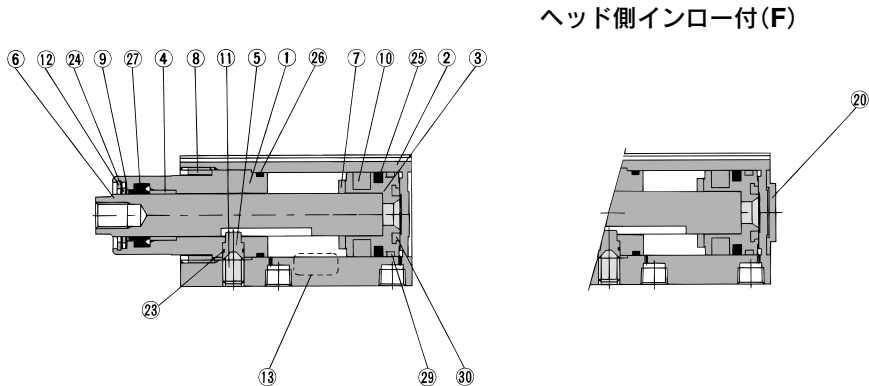
MK2 Series

構造図

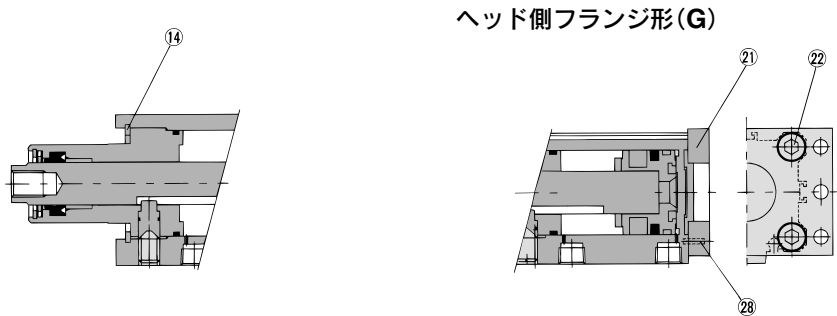
MK2□20, 25



MK2□32



MK2□40~63



構成部品

番号	部品名	材質	備考
1	ロッドカバー	アルミニウム合金	
2	シリンダチューブ	アルミニウム合金	
3	ピストン	アルミニウム合金	
4	ブッシュ	銅系軸受材	φ32~φ63のみ使用
5	ガイドピン	ステンレス鋼	窒化処理
6	ピストンロッド	ステンレス鋼	φ20, φ25窒化処理
		炭素鋼	φ32~φ63熱処理、ニッケルメッキ
7	ダンパ	ウレタン	
8	リングナット	銅合金	φ20~φ32のみ使用
9	スクレーパ押工	ステンレス鋼	
10	磁石	—	
11	六角穴付止ネジ	クロムモリブデン鋼	とがり先 先端部90°
12	丸R形止メ輪	バネ鋼	
13	銘板	アルミ単体	
14	C形止メ輪	炭素工具鋼	φ40~φ63のみ使用
15	アーム	圧延鋼材	

構成部品

番号	部品名	材質	備考
16	クランプボルト	クロムモリブデン鋼	
17	六角ナット	圧延鋼材	
18	六角穴付ボルト	クロムモリブデン鋼	
19	バネ座金	硬鋼	
20	インローリング	アルミニウム合金	
21	フランジ	圧延鋼材	
22	六角穴付ボルト	クロムモリブデン鋼	個数 φ20, 25:2 φ32~63:4
23	Oリング	NBR	
24	コイルスクレーパ	リン青鋼	
25	ピストンパッキン	NBR	
26	ガスケット	NBR	
27	ロッドパッキン	NBR	
28	平行ピン	ステンレス鋼	
29	ウエアリング	樹脂	
30	ダンパB	ウレタン	

交換部品/パッキンセット

チューブ内径 (mm)	20	25	32	40	50	63
手配番号	分解できません			MK2-40-PS	MK2-50-PS	MK2-63-PS
内容	上記番号⑬⑭⑮⑯⑰⑱のセット					

※パッキンセットは、⑳～㉓が1セットとなっておりますので、各チューブ内径の手配番号にて手配してください。

※パッキンセットにはグリースパックは付属しませんので別途手配してください。

グリース品番:GR-S-010(10g)

⚠ 製品個別注意事項

ご使用前に必ずお読みください。安全上のご注意については前付42、43、アクチュエータ／共通注意事項、オートスイッチ／共通注意事項についてはP.3～11をご確認ください。

⚠ 注意

クランプアームの取付け

- ①クランプアームはオプション品を利用してください。クランプアームを別途製作する場合は、許容曲げモーメント、慣性モーメントを規定値の範囲内になる様にしてください。規定値を超えたクランプアームを取付けた場合、シリンダ内部機構が破損する可能性があります。

安全性の確保

- ①クランプアームの取付けられた状態で空気を供給し、ピストンの片側に加圧される場合は、クランプアームが回転しながら上下します。このような場合は、クランプアームに手足を挟まれたり、巻き込まれたりなど人体に傷害を与え、また機械の損傷を起こす恐れがありますので、クランプアームの長さを半径としたストローク+20mm位の円柱領域を危険領域として確保する配慮が必要です。

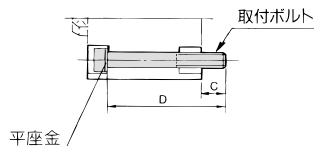
取付け・調整／クランプアームの脱着について

- ①クランプアームの脱着は、クランプアームを必ずスパナやバイス等で固定した状態でbolt締め付け、または取外してください。ピストンロッドにbolt締め付けトルクが加わると、シリンダ内部機構が破損する可能性があります。

MK2B用取付ボルト

取付方法／通し穴形の取付ボルトを用意しました。手配方法：ご使用のボルトの頭に「MK2B用ボルト」を追記ください。

(例) MK2B用ボルト M5×75L



注) シリンダを通し穴で取付ける際は、添付の平座金を必ずご使用ください。

シリンダ型式	C	D	取付ボルトサイズ
MK2B20-10	8.5	75	M5×75L
MK2B20-20		85	M5×85L
MK2B25-10		80	M5×80L
MK2B25-20	10.5	90	M5×90L
MK2B32-10		90	M5×90L
MK2B32-20	10	100	M5×100L
MK2B40-10		80	M5×80L
MK2B40-20	6	90	M5×90L
MK2B50-20		10.5	105
MK2B50-50	10.5	135	M6×135L
MK2B63-20		9	105
MK2B63-50	9	135	M8×135L

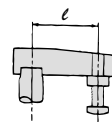
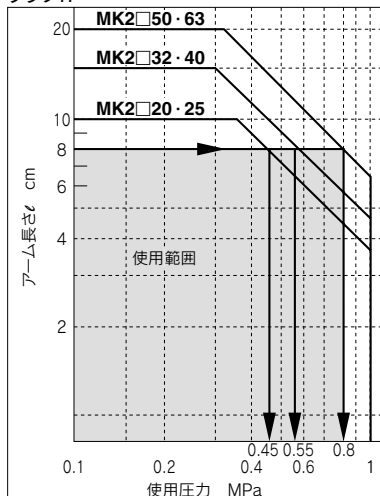
アーム製作および取付上のご注意

アームを別途製作する場合、長さ・質量等に制限がありますので下記の事項に注意しご使用してください。

1. 許容曲げモーメント

ピストンロッドにかけられる許容曲げモーメントより、アーム長さ和使用圧力はグラフ1に示す範囲内で使用してください。

グラフ1.

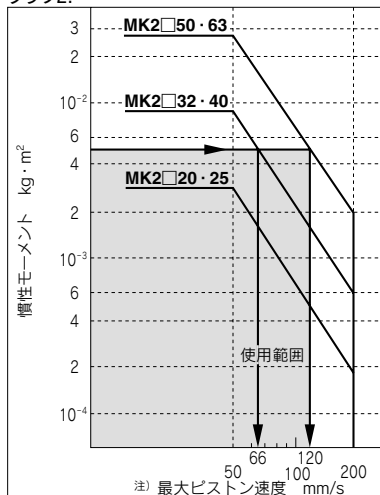


アーム長さが8cmの場合、圧力はMK2□20、25では0.45MPa、MK2□32、40では0.55MPa、MK2□50、63では0.8MPa以下で使用してください。

2. 慣性モーメント

アームが長く、質量が重くなると、その慣性力によって内部部品に破損を招くことがあります。ご使用の際には、アーム条件より、慣性モーメント、シリンダスピードを考慮し、グラフ2に示す範囲内で使用してください。

グラフ2.

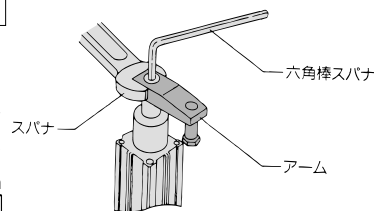


アームの慣性モーメントが $5 \times 10^{-3} \text{ kg} \cdot \text{m}^2$ の場合、シリンダスピードはMK2□32、40では66mm/s、MK2□50、63では120mm/s以下で使用してください。慣性モーメントの算出はP.1234、1235、1264を参照してください。

注) 最大ピストン速度の目安は、平均ピストン速度の1.6倍となります。

- アームのピストンロッドへの脱着は、アームをスパナやバイス等に固定した状態でboltを締め付け、または、取外してください。(ピストンロッドに過大な回転方向の力を加えると、内部機構の損傷を招く場合があります。)取付けの際の締め付けトルクは下記を参照してください。

チューブ内径 (mm)	適正締め付けトルク
20, 25	4～6
32, 40	8～10
50, 63	14～16



MK

CKQ
CLKQ

CK□1

CLK2

D-□

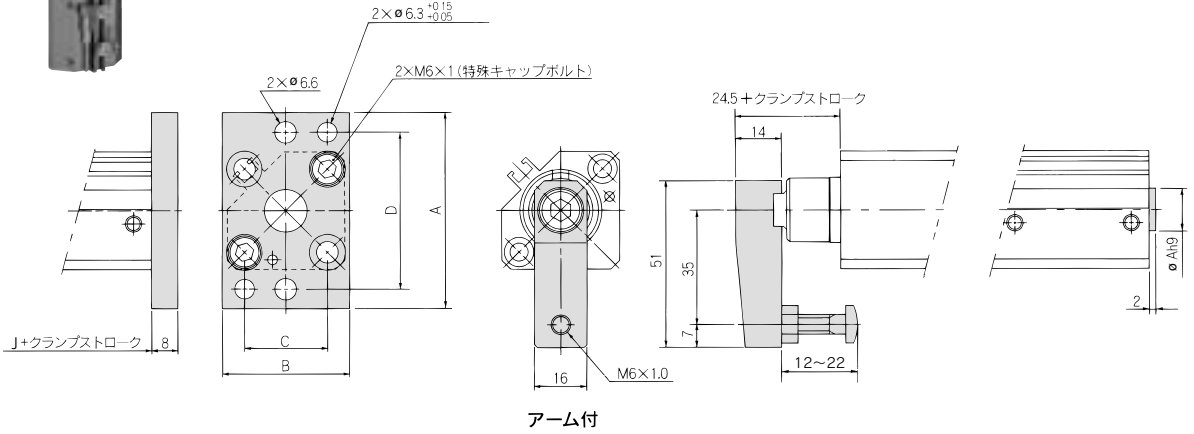
-X□

個別
-X□

MK2 Series



外形寸法図/φ20, φ25

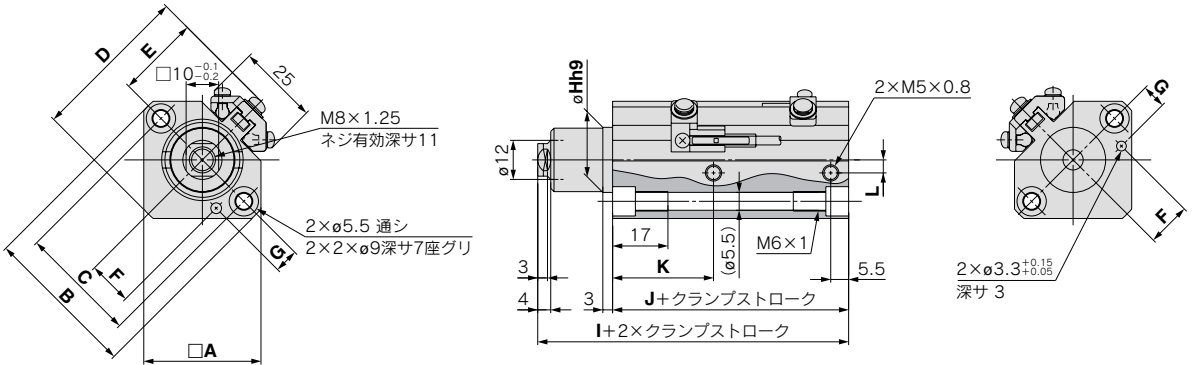


ヘッド側フランジ形 (mm)

型式	A	B	C	D
MK2G20	60	39	25.5±0.1	48±0.15
MK2G25	64	42	28±0.1	52±0.15

ヘッド側インロー付 (mm)

型式	φAh9
MK2□20-□□F	13 ^{-0.043}
MK2□25-□□F	15 ^{-0.043}



通シ穴・両端タップ共通(標準)

(mm)

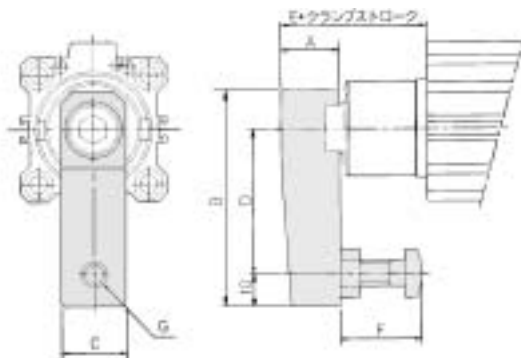
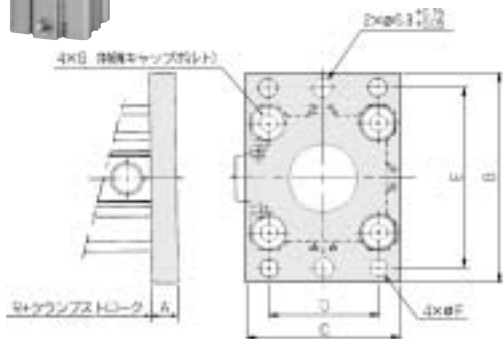
型式	A	B	C	D	E	F	G	φHh9	I	J	K	L
MK2B20	36	46.8	36	49	25.5	13.5±0.15	7.5±0.15	20 ^{-0.052}	75.5	62.5	31	4
MK2B25	40	52	40	54.5	28.5	16±0.15	8±0.15	23 ^{-0.052}	78.5	65.5	32	5



注) ロッド引出し時の寸法は、クランプストロークと回転ストロークがプラスされます。



外形寸法図／ $\phi 32, \phi 40, \phi 50, \phi 63$



ヘッド側フランジ形

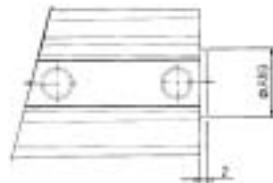
(mm)

型式	A	B	C	D	E	ϕF	G
MK2G32	8	65	48	34 ± 0.1	56 ± 0.15	5.5	M6×1.0
MK2G40	8	72	54	40 ± 0.1	62 ± 0.15	5.5	M6×1.0
MK2G50	9	89	67	50 ± 0.1	76 ± 0.15	6.6	M8×1.25
MK2G63	9	108	80	60 ± 0.1	92 ± 0.15	9	M10×1.5

アーム付

(mm)

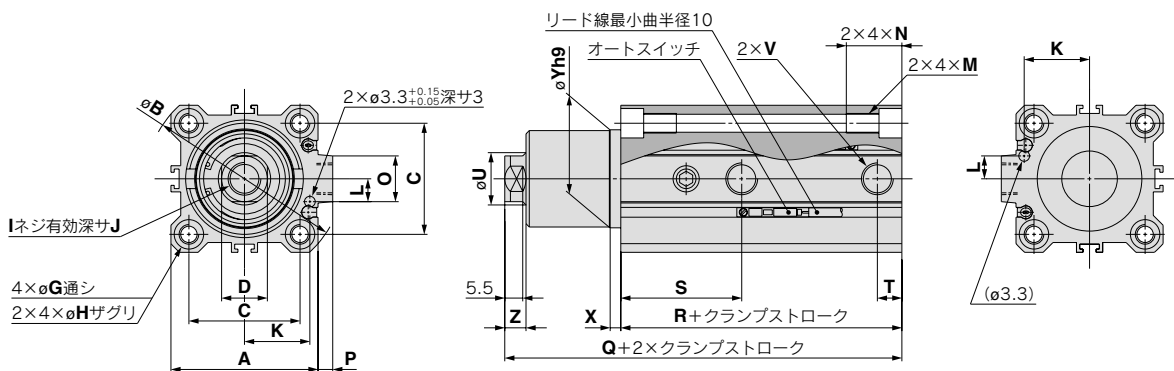
型式	A	B	C	D	E	F	G
MK2□32-□□□	18	67	20	45	39	15~25	M8×1.25
MK2□40-□□□	18	67	20	45	46		M8×1.25
MK2□50-□□□	22	88	22	65	58	30~40	M10×1.5
MK2□63-□□□	22	88	22	65	57.5		M10×1.5



ヘッド側インロー付 (mm)

型式	$\phi Ah9$
MK2□32-□□□F	21 $^{0}_{-0.052}$
MK2□40-□□□F	28 $^{0}_{-0.052}$
MK2□50-□□□F	35 $^{0}_{-0.062}$

注) 下図はオートスイッチD-M9□, M9□W, M9□A, A9□型の場合



通シ穴・両端タップ共通 (標準)

(mm)

型式	□A	□B	□C	□D	□E	□F	ϕG	ϕH	□I	□J	□K	□L	□M	□N	□O	□P	□Q	□R	□S	□T	ϕU	V			□X	$\phi Yh9$	□Z
																						—	TN	TF			
MK2B32	45	60	34	14 $^{-0.2}_{-0.1}$	54	31.5	5.5	9深サ7	M10×1.5	12	24 ± 0.15	7 ± 0.15	M6×1.0	17	14	4.5	101.5	76	37	7.5	16	Rc1/8	NPT1/8	G1/8	3	30 $^{0}_{-0.062}$	6.5
MK2B40	52	69	40	14 $^{-0.2}_{-0.1}$	61	35	5.5	9深サ7	M10×1.5	12	24 ± 0.15	7 ± 0.15	M6×1.0	17	14	5	102.5	70	29.5	8	16	Rc1/8	NPT1/8	G1/8	3	30 $^{0}_{-0.062}$	6.5
MK2B50	64	86	50	17 $^{-0.2}_{-0.1}$	73	41	6.6	11深サ8	M12×1.75	15	30 ± 0.15	8 ± 0.15	M8×1.25	22	19	7	122	81.5	34	10.5	20	Rc1/4	NPT1/4	G1/4	3.5	37 $^{0}_{-0.062}$	7.5
MK2B63	77	103	60	17 $^{-0.2}_{-0.1}$	86	47.5	9	14深サ10.5	M12×1.75	15	35 ± 0.15	9 ± 0.15	M10×1.5	28.5	19	7	125	85	35	10.5	20	Rc1/4	NPT1/4	G1/4	3.5	48 $^{0}_{-0.062}$	7.5

- 注1) 本シリンダのロッドは、引き込んだ状態です。
- 注2) 回転方向はロッド側から見てロッド引込み時の方向です。
- 注3) ロッド引出し時の寸法は、クランプストロークと回転ストロークがプラスされます。

MK
CKQ
CLKQ
CK□1
CLK2

D-□
-X□
個別
-X□

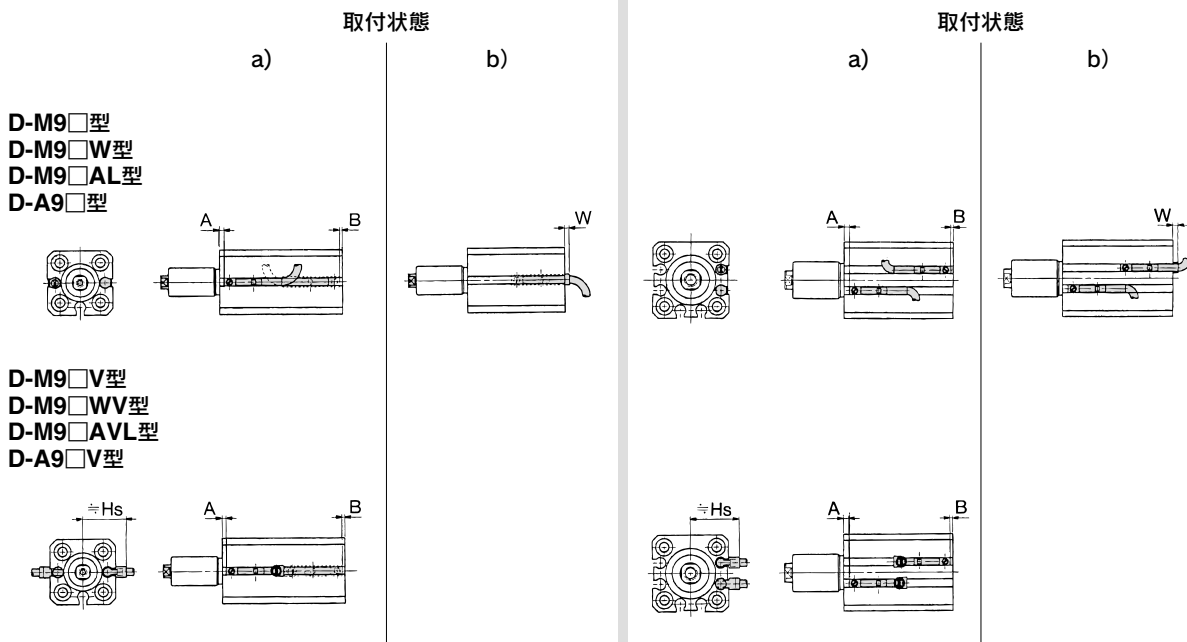
MK/MK2 Series

オートスイッチ適正取付位置(ストロークエンド検出時)および取付高さ

適用シリンダシリーズ:MK

ø12

ø16



オートスイッチ適正取付位置

(mm)

オートスイッチ 型式 チューブ 内径	D-M9□/M9□V D-M9□W/M9□WV D-M9□AL/M9□AVL			D-A9□ D-A9□V		
	A	B	W	A	B	W
12	11.5	4.5	5.5	7.5	0	1.5 (4)
16	12	4	6	8	0	2 (4.5)

注1) ()内はD-A93型の場合。

注2) Wは、D-M9□、D-M9□W、D-M9□AL、D-A9□型の取付に適用されます。

注3) 実際の設定においては、オートスイッチの作動状態を確認の上、調整願います。

オートスイッチ取付高さ

(mm)

オートスイッチ 型式 チューブ 内径	D-M9□V D-M9□WV D-M9□AVL	D-A9□V
	Hs	Hs
12	19	17
16	21	19

オートスイッチ適正取付位置(ストロークエンド検出時)および取付高さ

適用シリンダシリーズ:MK, MK2

D-M9□型 ø20, ø25 ø32~ø63 D-F7□/J79型 ø20, ø25 ø32~ø63
 D-M9□V型
 D-M9□W型
 D-M9□WV型
 D-M9□AL型
 D-M9□AVL型
 D-A9□型
 D-A9□V型

D-F7□V型
 D-J79C型
 D-F7□W/J79W型
 D-F7□WV型
 D-F7BAL/F7BAVL型
 D-F79F/F7NTL型
 D-A7□/A80型
 D-A73C/A80C型
 D-A7□H/A80H型
 D-A79W型
 D-P4DWL型

MK
 CKQ
 CLKQ
 CK□1
 CLK2

オートスイッチ適正取付位置

適用シリンダシリーズ:MK

オートスイッチ 型式	D-M9□ D-M9□V D-M9□WV D-M9□W D-M9□AL D-M9□AVL		D-A9□ D-A9□V		D-A73 D-A80		D-A72/A7□H D-A80H/A73C D-A80C/F7□/F79F D-J79/F7□V/J79C D-F7BA□/F7□W D-J79W/F7□WV		D-F7NTL		D-A79W		D-P4DWL	
	A	B	A	B	A	B	A	B	A	B	A	B	A	B
チューブ 内径														
20	30	7.5	26	3.5	28.5	6	29	6.5	34	11.5	26	3.5	—	—
25	30.5	8	26.5	4	29	6.5	29.5	7	34.5	12	26.5	4	—	—
32	35.5	9	31.5	5	32.5	6	33	6.5	38	11.5	30	3.5	—	—
40	26.5	11.5	22.5	7.5	23.5	8.5	24	9	29	14	21	6	19.5	4.5
50	31	14.5	27	10.5	28	11.5	28.5	12	33.5	17	25.5	9	24	7.5
63	31.5	17.5	27.5	13.5	28.5	14.5	29	15	34	20	26	12	24.5	10.5

注) 実際の設定については、オートスイッチの作動状態を確認の上、調整願います。

オートスイッチ適正取付位置

適用シリンダシリーズ:MK2

オートスイッチ 型式	D-M9□ D-M9□V D-M9□W D-M9□WV D-M9□AL D-M9□AVL		D-A9□ D-A9□V		D-A73 D-A80		D-A72/A7□H D-A80H/A73C D-A80C/F7□/F79F D-J79/F7□V/J79C D-F7BA□/F7□W D-J79W/F7□WV		D-F7NTL		D-A79W		D-P4DWL	
	A	B	A	B	A	B	A	B	A	B	A	B	A	B
チューブ 内径														
20	30	8	26	4	28.5	6.5	29	7	34	12	26	4	—	—
25	31	10	27	6	29.5	8.5	30	9	34.5	14	27	6	—	—
32	36	13	32	9	33	10	33.5	10.5	38	15.5	30.5	7.5	—	—
40	27	16	23	12	24	13	24.5	13.5	29	18.5	21.5	10.5	20	9
50	31	19.5	27	15.5	28	16.5	28.5	17	33.5	22	25.5	14	24	12.5
63	31.5	22.5	27.5	18.5	28.5	19.5	29	20	34	25	26	17	24.5	15.5

注) 実際の設定については、オートスイッチの作動状態を確認の上、調整願います。

動作範囲

MK	(mm)								MK2	(mm)					
	チューブ内径									チューブ内径					
オートスイッチ 型式	12	16	20	25	32	40	50	63	20	25	32	40	50	63	
D-M9□/M9□V	2	2.5	3.5	3.5	4	4	4	5	D-M9□/M9□V	3.5	3.5	4	4	4	5
D-M9□W/M9□WV D-M9□AL/M9□AVL	3.5	4	5	6	5.5	5	6	6.5	D-M9□W/M9□WV D-M9□AL/M9□AVL	4.5	5	6.5	5.5	6.5	6.5
D-A9□/A9□V	6	7.5	10	10	9.5	9.5	9.5	11.5	D-A9□/A9□V	10	10	9.5	9.5	9.5	11.5
D-F7□/J79 D-F7□V/J79C D-F7□W/F7□WV D-J79W D-F79F/F7BAL D-F7BAVL/F7NTL	—	—	5.5	5	6	6	6	6.5	D-F7□/J79 D-F7□V/J79C D-F7□W/F7□WV D-J79W D-F79F/F7BAL D-F7BAVL/F7NTL	5.5	5	6	6	6	6.5
D-A7□/A80 D-A7H/A80H D-A73C/A80C	—	—	12	12	12	11	10	12	D-A7□/A80 D-A7H/A80H D-A73C/A80C	12	12	12	11	10	12
D-A79W	—	—	13	13	13	14	14	16	D-A79W	13	13	13	14	14	16
D-P4DWL	—	—	—	—	—	5	5	5	D-P4DWL	—	—	—	5	5	5

*応差を含めためやすであり、保証するものではありません。(ばらつき±30%程度) 周囲の環境により大きく変化する場合があります。
 ※D-M9□(V)、M9□(V)、M9□A(V)L、A9□(V)型のø12、ø16(MK)および、ø32以上(MK, MK2)は、オートスイッチ取付金具BQ2-012を使用せず、既存のオートスイッチ取付溝装着時の動作範囲を表します。

D-□
 -X□
 個別-X□

MK/MK2 Series

オートスイッチ取付金具／部品品番

オートスイッチ取付面	チューブ内径 (mm)			
	φ12, φ16	φ20, φ25	φ32, φ40, φ50	φ63
オートスイッチ型式	オートスイッチ取付面 A, B, C面	オートスイッチ取付面 オートスイッチ取付レール面のみ	ポート面	オートスイッチ取付面 A, B, C面
D-M9□ D-M9□V D-M9□W D-M9□WV D-M9□AL D-M9□AVL D-A9□ D-A9□V	オートスイッチ取付金具不要。	①BQ-1 ②BQ-012 2種類のオートスイッチ取付金具をセットで使用いたします。 	オートスイッチ取付金具不要。	①BQ-2 ②BQ-012 2種類のオートスイッチ取付金具をセットで使用いたします。

注1) 各シリンダシリーズにおけるφ32～φ50のポート面以外の3面(上表の図A, B, C)に小型オートスイッチを取付ける場合は、別途、上表のオートスイッチ取付金具が必要となりますので、シリンダとは別にご手配してください。
(φ63～φ100の小型オートスイッチ取付溝を使用せず、オートスイッチ取付レールを使用して小型オートスイッチを取付ける場合も同様。)

手配例

MKA32-10R-M9BW……1台

BQ-2……2個

BQ2-012……2個

注2) シリンダ出荷時、オートスイッチ取付金具および、オートスイッチは、同梱出荷となります。

オートスイッチ型式	チューブ内径 (mm)					
	20	25	32	40	50	63
D-F7□/J79 D-F7□V D-J79C D-F7□W/J79W D-F7□WV D-F7BAL/F7BAVL D-F79F/F7NTL D-A7□/A80 D-A73C/A80C D-A7□H/A80H D-A79W	BQ-1		BQ-2			
D-P4DWL	—		BQP1-050			

注3) シリンダ出荷時、オートスイッチ取付金具および、オートスイッチは、同梱出荷となります。
ただし、φ40～φ63のD-P4DWL型付の場合は、組付け出荷となります。

[ステンレス製取付ビスセット]

下記のステンレス製取付ビスセット(ナットを含む)を用意しておりますので、使用環境に応じてご使用ください。
(オートスイッチスペーサ(BQ-2用)は、含まませんので、BQ-2を別途手配ください。)

D-F7BAL, F7BAVL型オートスイッチは、シリンダ取付出荷時には、上記のステンレス製ビスを使用します。

またオートスイッチ単体出荷時には、BBA2が添付されます。

注4) φ32, φ40, φ50のポート面以外にD-M9□A(V)Lを取付ける場合は、オートスイッチ取付金具BQ2-012S, BQ-2および、SUSビスセットBBA2を別途手配願います。

ステンレス製取付ビスセットの詳細内容

品番	内容			適用オートスイッチ取付金具品番	適用オートスイッチ
	部品名	サイズ	個数		
BBA2	オートスイッチ取付ビス	M3×0.5×8ℓ	1	BQ-1	D-A7 D-A8 D-F7 D-J7
	オートスイッチ取付ナット(四角ナット)	M3×0.5	1	BQ-2	
	オートスイッチ取付ナット(凸形状)	M3×0.5	1	BQ-1	

注5) BQ-1をご使用の場合はBBA2単体でご使用可能です。

BQ-2をご使用の場合はBQ-2とBBA2をセットで手配いただきオートスイッチスペーサ(黒色樹脂材)とステンレス製ビスを組合せてご使用ください。

オートスイッチ取付金具質量

オートスイッチ取付金具品番	質量 (g)
BQ-1	1.5
BQ-2	1.5
BQ2-012	5
BQP1-050	16

型式表示方法に記載の適用オートスイッチ以外にも下記オートスイッチの取付が可能です。
 詳細仕様については→P.1719~1827をご参照ください。

オートスイッチ種類	品番	リード線取出し(取出方向)	特長	適用チューブ内径
無接点	D-F7NV, F7PV, F7BV	グロメット(縦)	—	φ20~φ63
	D-F7NWW, F7BWV		診断表示(2色表示)	
	D-F7BAVL		耐水性向上品	
	D-F79, F7P, J79		—	
	D-F79W, F7PW, J79W	グロメット(横)	診断表示(2色表示)	
	D-F7BAL		耐水性向上品(2色表示)	
	D-F7NTL		タイマ付	
	D-P5DWL		耐強磁界	
有接点	D-A73	グロメット(縦)	—	φ20~φ63
	D-A80	グロメット(横)	表示灯なし	
	D-A73H, A76H		—	
	D-A80H		表示灯なし	

※無接点オートスイッチには、プリワイヤコネクタ付もあります。詳細は、P.1784、1785をご参照ください。

※ノーマルクローズ(NC=b接点)無接点オートスイッチ(D-F9G、F9H型)もありますので、詳細は、P.1746をご参照ください。

MK

CKQ
CLKQ

CK□1

CLK2

D-□

-X□

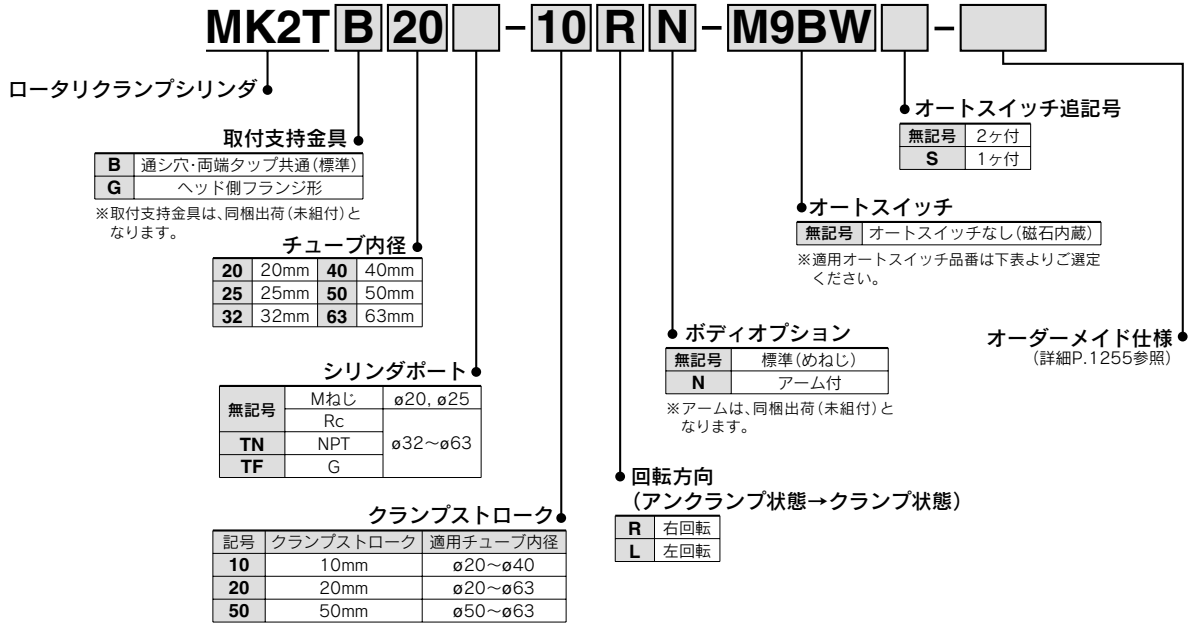
個別
-X□

ロータリクランプシリンダ／ダブルガイドタイプ

MK2T Series

ø20, ø25, ø32, ø40, ø50, ø63

型式表示方法



適用オートスイッチ / オートスイッチ単体の詳細仕様は、→P.1719~1827をご参照ください。

種類	特殊機能	リード線 取だし	表示 灯	配線 (出力)	負荷電圧		オートスイッチ品番		リード線長さ (m)					プリアイ コネクタ	適用負荷				
					DC	AC	縦取出し		0.5 (無記号)	1 (M)	3 (L)	5 (Z)	なし (N)						
							ø20, ø25	ø32~ø63								ø20, ø25	ø32~ø63		
無 接 点 オ ー ト ス イ ッ チ	—	グロ メット	有	3線 (NPN)	24V	5V, 12V	—	M9NV	M9N	●	—	●	○	—	○	IC回路	リ レ ー 、 P L C		
				3線 (PNP)				M9PV	M9P	●	—	●	○	—	○				
		コネクタ	有	2線	12V	—	M9BV	M9B	●	—	●	○	—	○	—				
				—	—	J79C	—	●	—	●	●	●	—	—					
	診断表示 (2色表示)	グロ メット	有	3線 (NPN)	24V	5V, 12V	—	M9NWW	M9NW	●	●	●	○	—	○	IC回路			
				3線 (PNP)				M9PWW	M9PW	●	●	●	○	—	○				
		コネクタ	有	2線	12V	—	M9BWW	M9BW	●	●	●	○	—	○	—				
				3線 (NPN)	5V, 12V	—	M9NAV	M9NA	○	○	●	○	—	○	IC回路				
				3線 (PNP)	12V	—	M9PAV	M9PA	○	○	●	○	—	○					
				2線	12V	—	M9BAV	M9BA	○	○	○	○	—	○	—				
診断出力付 (2色表示)	グロ メット	有	4線	5V, 12V	—	—	F79F	●	—	●	○	—	○	IC回路					
			耐強磁界 (2色表示)	2線 (無極性)	—	—	—	P4DW**	—	—	●	●	—		○	—			
有 接 点 オ ー ト ス イ ッ チ	—	グロ メット	有	3線 (NPN相当)	24V	5V	—	A96V	A96	●	—	●	—	—	—	IC回路	リ レ ー 、 P L C		
				—				200V	—	A72	—	A72H	●	—	●			—	—
		コネクタ	有	有	2線	12V	100V	—	A93V	A93	●	—	●	—	—	—		IC回路	
					5V, 12V	100V以下	—	A90V	A90	●	—	●	—	—	—	IC回路			
					12V	—	—	A73C	—	—	●	—	●	●	●				—
					5V, 12V	24V以下	—	A80C	—	—	●	—	●	●	●	—			IC回路
					—	—	—	A79W	—	—	●	—	●	—	—	—			

※リード線長さ記号 0.5m.....無記号 (例) M9NW
1m..... M (例) M9NWM
3m..... L (例) M9NWL
5m..... Z (例) M9NWX
なし..... N (例) J79CN

※○印の無接点オートスイッチは受注生産となります。
※※D-P4DW型は ø40~ø63までの対応となります。
※※D-P4DW型のみ、組付出荷となります。

※上記掲載機種以外にも、適用可能なオートスイッチがありますので詳細は、P.1260をご参照ください。

※プリアイコネクタ付オートスイッチの詳細は、P.1784, 1785をご参照ください。

※ø32~ø50でD-M9□(V), M9□W(V), M9□A(V), A9□(V)型をポート面以外に取付けられる場合には、オートスイッチ取付金具を別途手配願います。詳細はP.1261をご参照ください。

※オートスイッチは、同梱出荷 (未組付) となります。

ロータリクランプシリンダ／ダブルガイドタイプ **MK2T Series**



仕様

チューブ内径 (mm)	20	25	32	40	50	63
作動方式	複動式					
回転角度 ^{注1)}	90° ± 5°					
回転方向 ^{注2)}	左・右					
回転ストローク mm	19			29		33
クランプストローク mm	10・20				20・50	
理論クランプ力 N ^{注3)}	100	185	300	525	825	1300
使用流体	空気					
保証耐圧力	1.5MPa					
使用圧力範囲	0.1～1MPa					
周囲および使用流体温度	オートスイッチ無 -10～70℃ (凍結なきこと)					
	オートスイッチ付 -10～60℃ (凍結なきこと)					
給油	不要					
配管接続口径	M5×0.8		Rc1/8, NPT1/8, G1/8		Rc1/4, NPT1/4, G1/4	
取付け	通シ穴・両端タップ共通、ヘッド側フランジ					
クッション	ラバークッション					
ストローク長さの許容差	+1.0 0					
使用ピストン速度	50～200mm/s					
不回転精度 (クランプ部)	±1.0°			±0.5°		

注1) 角度はロータリ角度図参照してください。
 注2) ロッド側からみてピストンロッド引き込み時の回転方法
 注3) 圧力0.5MPa時

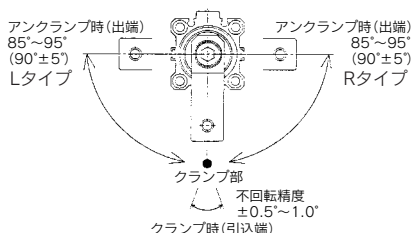
MK

CKQ

CK□1

CLK2

ロータリ角度図



オーダーメイド仕様
 (詳細→P.2021をご参照ください。)

表示記号	仕様／内容
X1859	ヘッド側ピン穴付

理論出力表

単位: N

チューブ内径 (mm)	ロッド径 (mm)	作動方向	受圧面積 (cm ²)	使用圧力 (MPa)			
				0.3	0.5	0.7	1.0
20	12	R	2	60.8	100	139	200
		H	3	90.2	149	208	298
25	12	R	3.7	112	185	258	370
		H	4.9	149	245	341	490
32	16	R	6	182	300	418	600
		H	8	243	400	557	800
40	16	R	10.5	319	525	731	1050
		H	12.5	380	625	870	1250
50	20	R	16.5	502	825	1149	1648
		H	19.6	596	980	1365	1961
63	25	R	26	780	1300	1820	2600
		H	31.2	948	1560	2172	3121

注) 理論出力 (N) = 圧力 (MPa) × 受圧面積 (cm²) × 100 となります。 作動方向 R: ロッド側 (クランプ) H: ヘッド側 (アンクランプ)

オプション部品品番／アーム

チューブ内径 (mm)	品番	付属部品
20	MK-A020	クランプボルト 六角穴付ボルト 六角ナット ハネ座金
25		
32		
40	MK-A032	
50		
63	MK2T-A063	

質量表／取付通シ穴形

単位: g

クランプストローク (mm)	チューブ内径 (mm)					
	20	25	32	40	50	63
10	367	448	806	1008	—	—
20	433	520	914	1127	2049	2609
50	—	—	—	—	2672	3354

支持金具部品品番／フランジ

チューブ内径 (mm)	品番	付属部品
20	CQS-F020	六角穴付ボルト
25	CQS-F025	
32	MK2T-F032	
40	MK2T-F040	
50	MK2T-F050	
63	MK2T-F063	

割増質量表

単位: g

チューブ内径 (mm)	20	25	32	40	50	63
アーム付	100	100	200	200	350	600
ヘッド側フランジ形 (取付ボルト含む)	133	153	166	198	345	531

計算方法 例) MK2TG20-10RN
 ● 基準算出: MK2TB20-10R 367g
 ● 割増算出: ヘッド側フランジ形 133g
 アーム付 100g
 600g

D-□

-X□

個別-X□

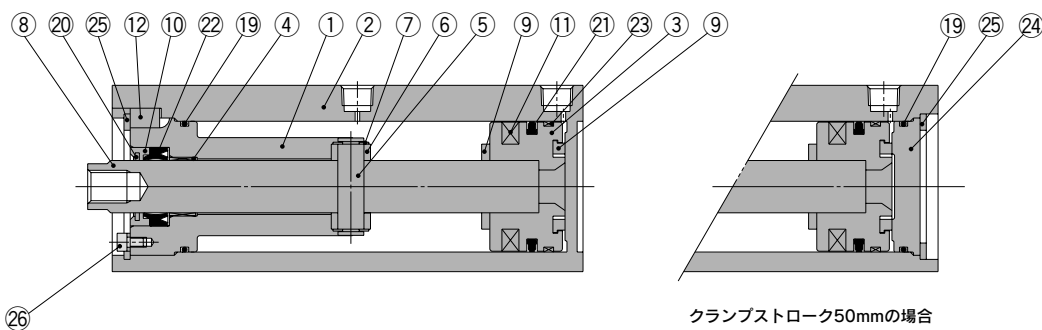
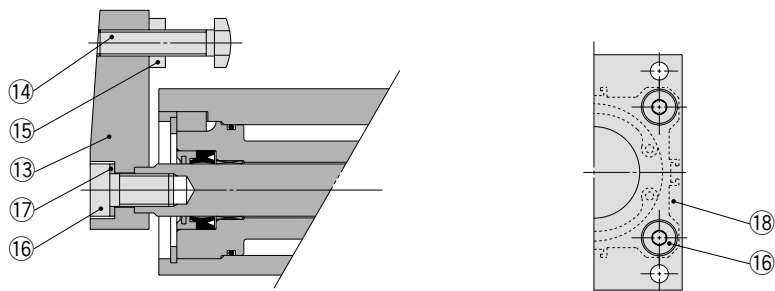
MK2T Series

構造図

MK2T□20~63

アーム付(N)

ヘッド側フランジ形(G)



構成部品

番号	部品名	材質	備考
1	ロッドカバー	構造鋼	
2	シリンダチューブ	アルミニウム合金	
3	ピストン	アルミニウム合金	
4	ブッシュ	焼結含油合金 青銅鋳物	φ20, 25 φ32~63
5	ガイドシャフト	ステンレス鋼	φ20, 25
6	ガイドローラ	構造用鋼	φ32~63
7	止め輪	特殊用途鋼	φ20, 25 φ32~63
8	ピストンロッド	ステンレス鋼	φ20, 25
9	ダンパ	ウレタン	φ32~63
10	バックシン押え	アルミニウム合金	
11	磁石	—	
12	キー	構造鋼	

構成部品

番号	部品名	材質	備考
13	アーム	構造用鋼	
14	クランプボルト	構造用鋼	
15	六角ナット	構造用鋼	
16	六角穴付ボルト	構造用鋼	
17	バネ座金	鋼線	
18	フランジ	構造用鋼	
19	ガスケット	NBR	
20	コイルスクレーバ	青銅	
21	ピストンバックシン	NBR	
22	ロッドバックシン	NBR	
23	ウエアリング	樹脂	
24	底板	アルミニウム合金	
25	止め輪	特殊用途鋼	
26	六角穴付ボルト(SW付)	構造用鋼	
	座金	ステンレス鋼	φ25, 32のみ
	六角穴付ボルト	構造用鋼	

交換部品/パッキンセット

チューブ内径(mm)	20	25	32	40	50	63
手配番号	MK2T20-PS	MK2T25-PS	MK2T32-PS	MK2T40-PS	MK2T50-PS	MK2T63-PS
内容	上記番号⑱⑳㉑㉒のセット					

※パッキンセットは、⑱、⑳、㉑、㉒が1セットとなっておりますので、各チューブ内径の手配番号にて手配してください。

⚠ 製品個別注意事項

ご使用前に必ずお読みください。安全上のご注意については前付42、43、アクチュエータ／共通注意事項、オートスイッチ／共通注意事項についてはP.3～11をご確認ください。

⚠ 注意

クランプアームの取付け

- ①クランプアームはオプション品を利用してください。クランプアームを別途製作する場合は、許容曲げモーメント、慣性モーメントを規定値の範囲内になる様にしてください。規定値を超えたクランプアームを取付けた場合、シリンダ内部機構が破損する可能性があります。

安全性の確保

- ①クランプアームの取付けられた状態で空気圧を供給し、ピストンの片側に加圧される場合は、クランプアームが回転しながら上下します。このような場合は、クランプアームに手足を挟まれたり、巻き込まれたりなど人体に傷害を与え、また機械の損傷を起こす恐れがありますので、クランプアームの長さを半径としたストローク+20mm位の円柱領域を危険領域として確保する配慮が必要です。

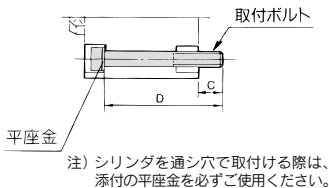
取付け・調整／クランプアームの脱着について

- ①クランプアームの脱着は、クランプアームを必ずスパナやバイス等で固定した状態でボルト締め付け、または取外してください。ピストンロッドにボルト締め付けトルクが加わると、シリンダ内部機構が破損する可能性があります。

MK2TB用取付ボルト

取付方法／通し穴形の取付ボルトを用意しました。
 手配方法：ご使用のボルトの頭に「MK2TB用ボルト」を追記ください。

(例) MK2TB用ボルトM5×115L 4本



シリンダ型式	C	D	取付ボルトサイズ
MK2TB20-10	11	115	M5×115L
MK2TB20-20	11	135	M5×135L
MK2TB25-10	8.5	115	M5×115L
MK2TB25-20	8.5	135	M5×135L
MK2TB32-10	11.5	145	M5×145L
MK2TB32-20	11.5	165	M5×165L
MK2TB40-10	7.5	145	M5×145L
MK2TB40-20	7.5	165	M5×165L
MK2TB50-20	13.5	185	M6×185L
MK2TB50-50	10	245	M6×245L
MK2TB63-20	13	185	M8×185L
MK2TB63-50	14	250	M8×250L

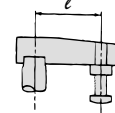
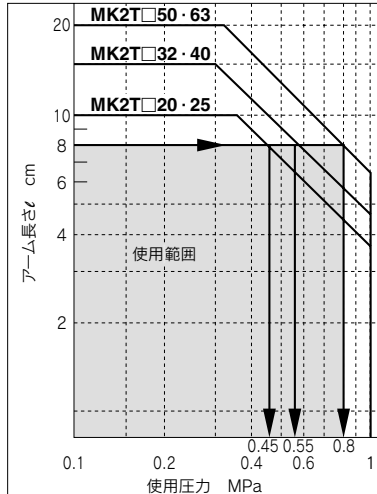
アーム製作および取付上のご注意

アームを別途製作する場合、長さ・質量等に制限がありますので下記の事項に注意しご使用してください。

1. 許容曲げモーメント

ピストンロッドにかけられる許容曲げモーメントより、アーム長さ和使用圧力はグラフ1に示す範囲内で使用してください。

グラフ1.

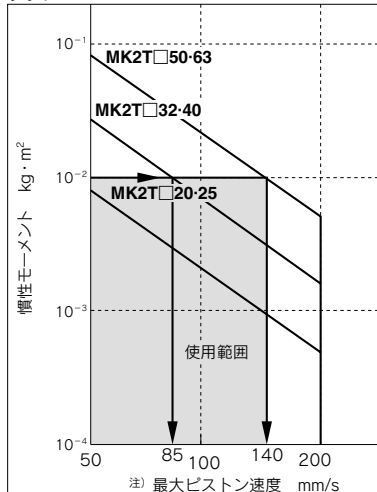


アーム長さが8cmの場合、圧力はMK2T□20、25では0.45MPa、MK2T□32、40では0.55MPa、MK2T□50、63では0.8MPa以下で使用してください。

2. 慣性モーメント

アームが長く、質量が重くなると、その慣性力によって内部部品に破損を招くことがあります。ご使用の際には、アーム条件より、慣性モーメント、シリンダスピードを考慮し、グラフ2に示す範囲内で使用してください。

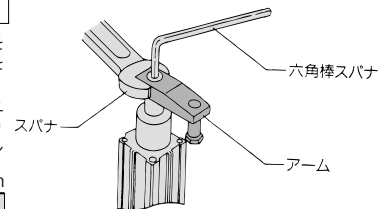
グラフ2.



アームの慣性モーメントが $1 \times 10^{-2} \text{ kg} \cdot \text{m}^2$ の場合、シリンダスピードはMK2T□32、40では85mm/s、MK2T□50、63では140mm/s以下で使用してください。慣性モーメントの算出はP.1234、1235、1264を参照してください。注) 最大ピストン速度の目安は、平均ピストン速度の1.6倍となります。

- アームのピストンロッドへの脱着は、アームをスパナやバイス等に固定した状態でボルトを締め付け、または、取外してください。(ピストンロッドに過大な回転方向の力を加えると、内部機構の損傷を招く場合があります。) 取付けの際の締め付けトルクは下記を参照してください。

チューブ内径 (mm)	適正締め付けトルク
20, 25	4～6
32, 40	8～10
50	14～16
63	106～127



MK

CKQ

CLKQ

CK□1

CLK2

D-□

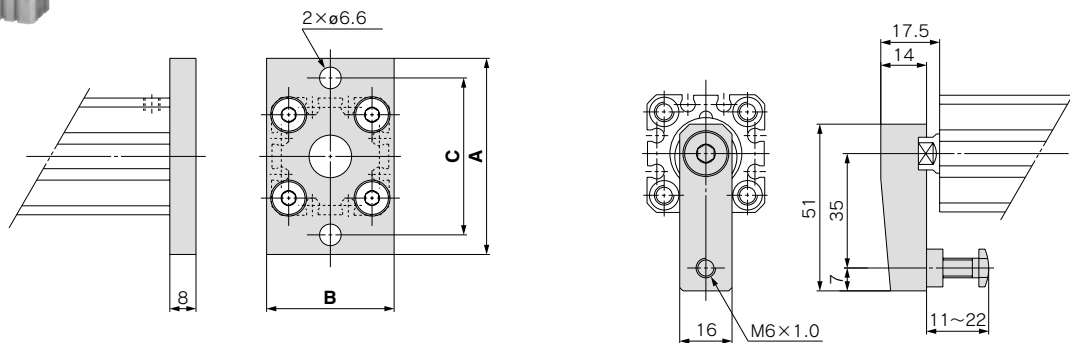
-X□

個別-X□

MK2T Series

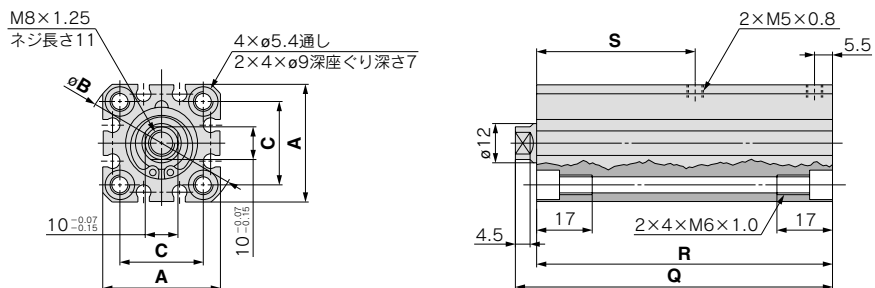


外形寸法図/φ20, φ25



ヘッド側フランジ形 (mm)

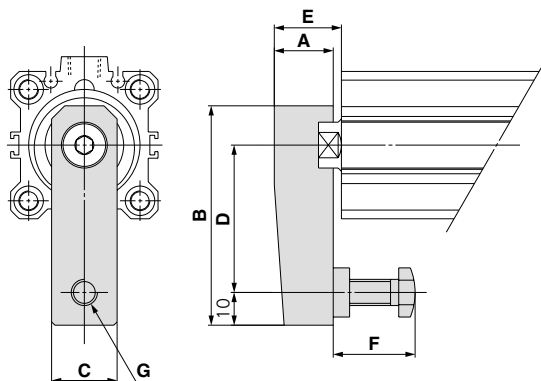
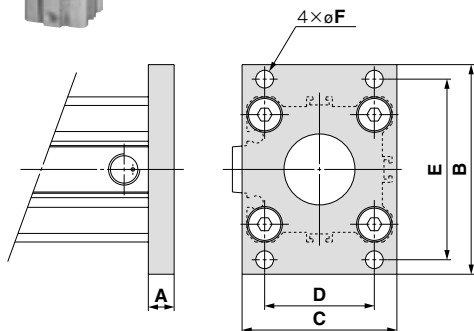
型式	A	B	C
MK2TG20	60	39	48
MK2TG25	64	42	52



通シ穴・両端タップ共通(標準)

チューブ内径	A	φB	C	クランプストローク10mm			クランプストローク20mm		
				Q	R	S	Q	R	S
20	36	47	25.5	116.5	110.5	59	136.5	130.5	69
25	40	52	28	119	113	59	139	133	69

外形寸法図／ $\phi 32, \phi 40, \phi 50, \phi 63$



MK

CKQ
CLKQ

CK□1

CLK2

ヘッド側フランジ形

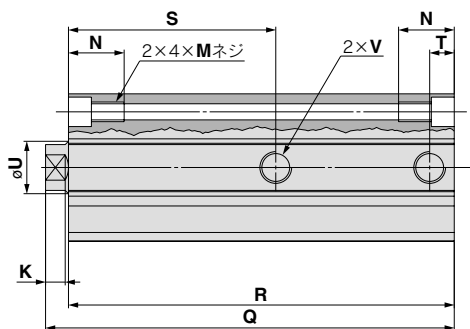
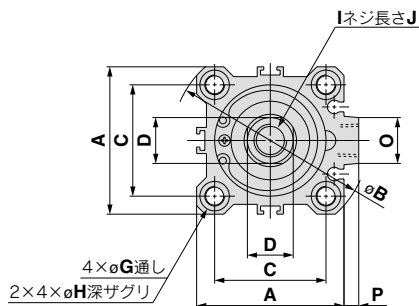
(mm)

型式	A	B	C	D	E	ϕF
MK2TG32	8	65	48	34	56	5.5
MK2TG40	8	72	54	40	62	5.5
MK2TG50	9	89	67	50	76	6.6
MK2TG63	9	108	80	60	92	9

アーム付

(mm)

型式	A	B	C	D	E	F	G
MK2T□32□□□N	18	67	20	45	21.5	15~25	M8×1.25
MK2T□40□□□N	18	67	20	45	21	15~25	M8×1.25
MK2T□50□□□N	22	88	22	65	29.5	20~40	M10×1.5
MK2T□63□□□N	32	91	32	65	34.5	20~40	M10×1.5



通シ穴・両端タップ共通(標準)

(mm)

チューブ内径	A	ϕB	C	D	G	H	I	J	K	M	N	O	P	ϕU	V		
															無記号	TN	TF
32	45	60	34	14 ^{-0.07} / _{-0.15}	5.5	9深サ7	M10×1.5	12	6	M6×1.0	17	14	4.5	16	Rc1/8	NPT1/8	G1/8
40	52	69	40	14 ^{-0.07} / _{-0.15}	5.5	9深サ7	M10×1.5	12	6	M6×1.0	17	14	5	16	Rc1/8	NPT1/8	G1/8
50	64	86	50	17 ^{-0.07} / _{-0.15}	6.6	11深サ8	M12×1.75	15	7	M8×1.25	22	19	7	20	Rc1/4	NPT1/4	G1/4
63	77	103	60	22 ^{-0.07} / _{-0.15}	9	14深サ10.5	M16×2	21	8	M10×1.5	28.5	19	7	25	Rc1/4	NPT1/4	G1/4

チューブ内径	クランプストローク10mm				クランプストローク20mm				クランプストローク50mm			
	Q	R	S	T	Q	R	S	T	Q	R	S	T
32	148	140	74	7.5	168	160	84	7.5	—	—	—	—
40	151.5	144	75	8	171.5	164	85	8	—	—	—	—
50	—	—	—	—	191	179	91.5	12.5	254.5	242.5	121.5	14
63	—	—	—	—	192	182	93	10.5	256	246	123	15

D-□

-X□

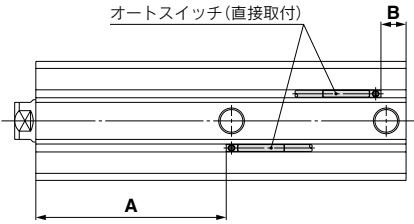
個別
-X□

MK2T Series

オートスイッチ適正取付位置(ストロークエンド検出時)

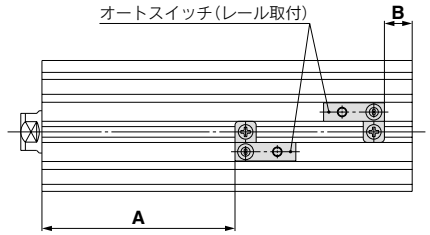
φ20~φ63

D-M9□型
D-M9□V型
D-M9□W型
D-M9□WV型
D-M9□AL型
D-M9□AVL型
D-A9□型
D-A9□V型



φ32~φ63

D-F7□/J79型
D-F7□V型
D-J79C型
D-F7□W/J79W型
D-F7□WV型
D-F7BAL/F7BAVL型
D-F79F/F7NTL型
D-A7□/A80型
D-A73C/A80C型
D-A7□H/A80H型
D-A79W型
D-P4DWL型



取付方法	レール取付								直接取付					
	D-A7 D-A8		D-A7□H/A80H D-A73C/A80C D-F7□V/J79C D-F7□W/J79W D-F79F/F7NTL		D-A79W		D-P4DWL		D-M9□ D-M9□V D-M9□W D-M9□WV D-M9□AL D-M9□AVL		D-A9□ D-A9□V		D-F7NTL	
	A	B	A	B	A	B	A	B	A	B	A	B	A	B
MK2T20	—	—	—	—	—	—	—	—	60.5	9	56.5	5	63	11.5
MK2T25	—	—	—	—	—	—	—	—	61	11	57	7	63.5	13.5
MK2T32	73(73.5)	10.5(11)	73.5	11	70.5	8	—	—	76	13.5	72	9.5	78.5	16
MK2T40	74(74.5)	13(13.5)	74.5	13.5	71.5	10.5	70	9	77	16	73	12	79.5	18.5
MK2T50-20st	89.5(90)	18.5(19)	90	19	87	16	85.5	14.5	92.5	21.5	88.5	17.5	95	24
MK2T50-50st	119.5(120)	22(22.5)	120	22.5	117	19.5	115.5	18	122.5	25	118.5	21	125	27.5
MK2T63-20st	91.5(92)	19.5(20)	92	20	89	17	87.5	15.5	94.5	22.5	90.5	18.5	97	25
MK2T63-50st	121.5(122)	23.5(24)	122	24	119	21	117.5	19.5	124.5	26.5	120.5	22.5	127	29

※()内はD-A72型の場合
注) 実際の設定においては、オートスイッチの作動状態を確認の上、調整願います。

動作範囲

動作範囲(寸法)

(mm)

オートスイッチ型式	チューブ内径					
	20	25	32	40	50	63
D-M9□/M9□V	3	3.5	4.5	4.5	5	5
D-M9□W/M9□WV D-M9□AL/M9□AVL	5.5	5.5	6.5	5.5	6.5	6.5
D-A9□/A9□V	9	9.5	9	9.5	9.5	11
D-F7□/J79 D-F7□V/F79F/J79C D-F7□W/F7□WV D-F79F/F7BAL/F7BAVL/F7NTL	—	—	6	6	6	6.5
D-A7□/A80 D-A7H/A80H D-A73C/A80C	—	—	9.5	11.5	11	13.5
D-A79W	—	—	6	7	7	9.5
D-P4DWL	—	—	—	5	5	5

※応差を含めた目安であり、保証するものではありません。

(ばらつき±30%程度)

周囲の環境により大きく変化する場合があります。

※D-M9□(V)、M9□W(V)、M9□A(V)L、A9□(V)型のφ32以上は、オートスイッチ取付金具(BQ2-012)を使用せず、既存のオートスイッチ取付溝装着時の動作範囲を表します。

型式表示方法に記載の適用オートスイッチ以外にも下記オートスイッチの取付が可能です。
詳細仕様については→P.1719~1827をご参照ください。

オートスイッチ種類	品番	リード線取出し(取出方向)	特長	適用チューブ内径
無接点	D-F7NV, F7PV, F7BV	グロメット(縦)	—	φ20~φ63
	D-F7NWV, F7BWW		診断表示(2色表示)	
	D-F7BAVL		耐水性向上品	
	D-F79, F7P, J79	グロメット(横)	—	
	D-F79W, F7PW, J79W		診断表示(2色表示)	
	D-F7BAL		耐水性向上品(2色表示)	
	D-F7NTL		タイマ付	
D-P5DWL	耐強磁界	φ40~φ63		
有接点	D-A73	グロメット(縦)	—	φ20~φ63
	D-A80		表示灯なし	
	D-A73H, A76H	グロメット(横)	—	
	D-A80H		表示灯なし	

※無接点オートスイッチには、ブリワイヤコネクタ付もあります。詳細は、P.1784, 1785をご参照ください。

※ノーマルクロース(NC=b接点)無接点オートスイッチ(D-F9G, F9H型)もありますので、詳細は、P.1746をご参照ください。

オートスイッチ取付金具／部品品番

オートスイッチ取付面	チューブ内径 (mm)		
	φ20, φ25	φ32, φ40, φ50	φ63
オートスイッチ型式	オートスイッチ取付面 ポート、A、B、C面	オートスイッチ取付面 ポート面	オートスイッチ取付面 A、B、C面
D-M9□ D-M9□V D-M9□W D-M9□WV D-M9□AL D-M9□AVL D-A9□ D-A9□V	オートスイッチ取付金具不要。	オートスイッチ取付金具不要。	①BQ-2 ②BQ2-012 2種類のオートスイッチ取付金具をセットで使用いたします。

MK
CKQ
CLKQ
CK□1
CLK2

注1) 各シリンダシリーズにおけるφ32～φ50のポート面以外の3面(上表の図A、B、C)に小型オートスイッチを取付ける場合は、別途、上表のオートスイッチ取付金具が必要となりますので、シリンダとは別に手配してください。
(φ63の小型オートスイッチ取付溝を使用せず、オートスイッチ取付レールを使用して小型オートスイッチを取付ける場合も同様。)

手配例
MK2TB32-10R-M9BW……1台
BQ-2……2個
BQ2-012……2個

注2) シリンダ出荷時、オートスイッチ取付金具および、オートスイッチは、同梱出荷となります。

オートスイッチ型式	チューブ内径 (mm)		
	32	40	50
D-F7□/J79 D-F7□V D-J79C D-F7□W/J79W D-F7□WV D-F7BAL/F7BAVL D-F79F/F7NTL D-A7□/A80 D-A73C/A80C D-A7□H/A80H D-A79W			BQ-2
D-P4DWL	—		BQP1-050

注3) シリンダ出荷時、オートスイッチ取付金具および、オートスイッチは、同梱出荷となります。
ただし、φ40～φ63のD-P4DWL型付の場合は、組付け出荷となります。

[ステンレス製取付ビスセット]

下記のステンレス製取付ビスセット(ナットを含む)を用意しておりますので、使用環境に応じてご使用ください。
(オートスイッチスペーサ(BQ-2用)は、含みませんので、BQ-2を別途手配ください。)
D-F7BAL, F7BAVL型オートスイッチは、シリンダ取付出荷時には、上記のステンレス製ビスを使用します。
またオートスイッチ単体出荷時には、BBA2が添付されます。

注4) φ32, φ40, φ50のポート面以外にD-M9□A(V)Lを取付ける場合は、オートスイッチ取付金具BQ2-012S、BQ-2および、SUSビスセットBBA2を別途手配願います。

ステンレス製取付ビスセットの詳細内容

品番	内容		適用オートスイッチ取付金具品番	適用オートスイッチ
	部品名	サイズ		
BBA2	オートスイッチ取付ビス	M3×0.5×8ℓ	1	D-A7 D-A8 D-F7 D-J7
	オートスイッチ取付ナット(四角ナット)	M3×0.5×10ℓ	1	
	オートスイッチ取付ナット(凸形状)	M3×0.5	1	

注5) BQ-1をご使用の場合はBBA2単体でご使用可能です。
BQ-2をご使用の場合はBQ-2とBBA2をセットで手配いただきオートスイッチスペーサ(黒色樹脂材)とステンレス製ビスを組合せてご使用ください。

オートスイッチ取付金具質量

オートスイッチ取付金具品番	質量 (g)
BQ-1	1.5
BQ-2	1.5
BQ2-012	5
BQP1-050	16

D-□
-X□
個別
-X□



MK/MK2/MK2T Series / 製品個別注意事項①

ご使用前に必ずお読みください。

安全上のご注意については前付42、43、アクチュエータ／共通注意事項、オートスイッチ／共通注意事項についてはP.3～11をご確認ください。

使用環境

⚠ 警告

- ① 下記のような使用環境では使用できません。
- ① 切削油等の液体がピストンロッドにかかる場所。
 - ② 粉塵、切粉、塵埃、スパッタなどの異物がかかる場所。
 - ③ 周囲温度が使用範囲を超える場所。
 - ④ 直射日光の当たる場所。
 - ⑤ 腐食の恐れのある雰囲気。

クランプアームの着脱方法

⚠ 警告

- ① アームをピストンロッドへ着脱する際は、シリンダ本体を固定せず、アームをスパナ等で保持してボルトを締付け、または、緩めてください。(図1)

シリンダ本体を固定して、ボルトの締付け等を行いますと、ピストンロッドへ過大な回転力が掛り、内部部品の損傷を招く場合があります。

尚、アームを制作される場合、ロッド先端二面幅に合わせた回り止め用の加工を施してください。

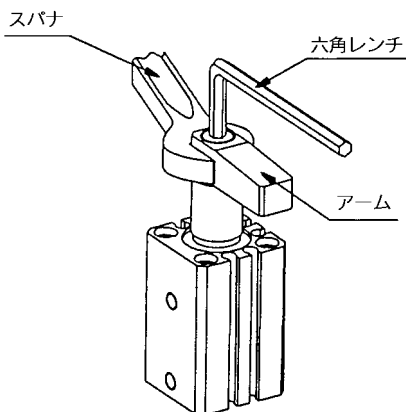


図1

二面幅用アームの取付けについて(MKのみ)

⚠ 警告

- ① ロッド先端二面幅用のアーム取付けには取付方向によってピストンロッドの強度が不足しますので、アームの取付方向をA図のようにしてください。(図2)

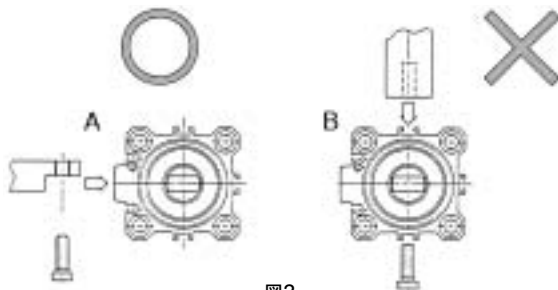


図2

速度調整

⚠ 警告

- ① シリンダには、必ずスピードコントローラを接続しシリンダ速度が50～200mm/sの範囲内になるように調整してご使用ください。

オプション以外のクランプアームをご使用になる場合には、必ずアームの慣性モーメントを計算してから選定してください。尚、スピードコントローラは、必ず全閉の状態から徐々に開いて速度調整をしてください。



MK/MK2/MK2T Series / 製品個別注意事項②

ご使用前に必ずお読みください。

安全上のご注意については前付42、43、アクチュエータ／共通注意事項、オートスイッチ／共通注意事項についてはP.3～11をご確認ください。

使用環境

警告

①シリンダのピストンロッドに回転力を加えますと、作動不良、不回転精度の低下を招きますので、ご使用に際しては、必ず下記の事柄を守ってください。

- ①シリンダは必ず垂直に取付けて使用してください。(図3) (MK, MK2のみ)
- ②回転方向での仕事(クランプ・ストップ等)は、絶対に行わないでください。(図4)
- ③クランプは、必ずクランプストローク(直線ストローク)範囲内で行ってください。(図5)
- ④ワークのクランプ面は、必ずシリンダ軸線に対し垂直になるようにしてください。(図6)
- ⑤クランプ中にワークが外力等により動く様な使用はしないでください。(図7)
- ⑥その他、シリンダのピストンロッドに回転力の掛る様な使用はしないでください。

MK

CKQ
CLKQ

CK□1

CLK2

①横方向でのご使用はしないでください。



(MK, MK2のみ)

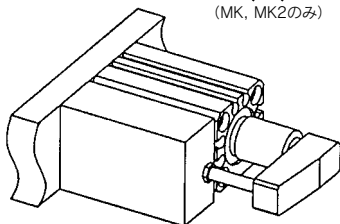


図3

②回転方向での、仕事は行わないでください。

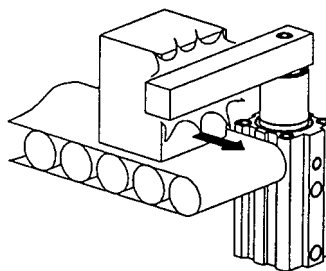


図4

③回転ストローク中のクランプは、行わないでください。

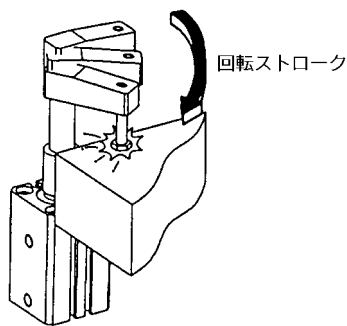
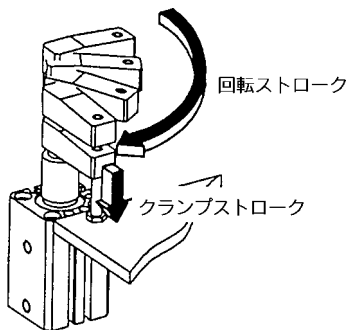


図5

④斜面のクランプは、行わないでください。

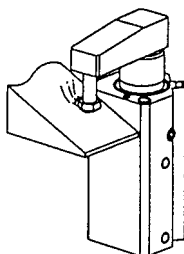


図6

⑤クランプ中にワークが動かないようにしてください。

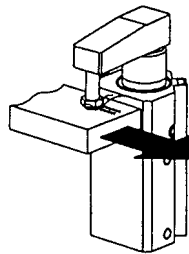


図7

D-□

-X□

個別
-X□



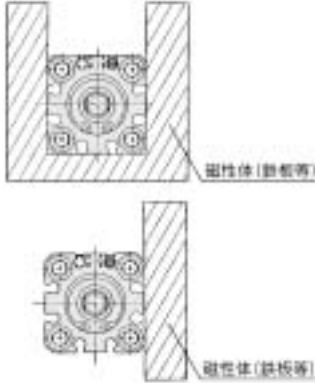
MK/MK2/MK2T Series / 製品個別注意事項③

ご使用前に必ずお読みください。

安全上のご注意については前付42、43、アクチュエータ／共通注意事項、オートスイッチ／共通注意事項についてはP.3～11をご確認ください。

取付

- 下図のようにシリンダ周囲に磁性体が密接するようなご使用の場合(いずれか一面が接近する場合も含みます。)には、オートスイッチの作動が不安定になる場合がありますので、当社にご確認ください。



耐強磁界オートスイッチD-P4DWL型付の場合

- シリンダ周辺に溶接ケーブルや溶接ガン電極がある場合は、シリンダのマグネットが外部磁界の影響を受けることがあります。(溶接電流が16,000Aを超える場合は当社にご確認ください。)なお、強磁界の発生源がシリンダおよび、オートスイッチに接触するような場合には、強磁界の発生源からシリンダを離して設置してください。スパッタが直接リード線にあたる環境で使用される場合には、リード線を保護チューブで覆ってください。保護チューブは内径φ7以上で耐熱性、柔軟性にすぐれたものをご使用ください。インバータ溶接機、直流溶接機等ご使用の場合は当社にご確認ください。

慣性モーメントの算出

I : 慣性モーメントkg・m² m : 負荷質量kg

① 細い棒

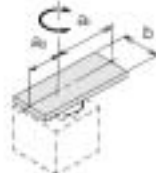
回転軸の位置: 棒に垂直で一端を通る



$$I = m_1 \cdot \frac{a^2}{3} + m_2 \cdot \frac{a_2^2}{3}$$

④ 薄い長方形板(直方体)

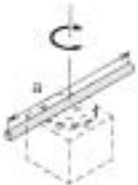
回転軸の位置: 板に垂直で一端を通る



$$I = m_1 \cdot \frac{4a^2 + b^2}{12} + m_2 \cdot \frac{4a_2^2 + b^2}{12}$$

② 細い棒

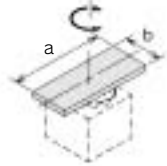
回転軸の位置: 棒に垂直で重心を通る



$$I = m \cdot \frac{a^2}{12}$$

⑤ 薄い長方形(直方体)

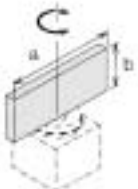
回転軸の位置: 板の重心を通り、板に垂直(板を厚くした直方体のときも同じ)



$$I = m \cdot \frac{a^2 + b^2}{12}$$

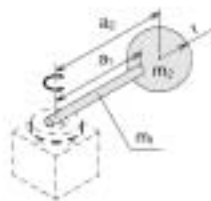
③ 薄い長方形板(直方体)

回転軸の位置: 辺bに平行で重心を通る



$$I = m \cdot \frac{a^2}{12}$$

⑥ レバーの先端に負荷のある場合



$$I = m_1 \cdot \frac{a^2}{3} + m_2 \cdot a_2^2 + K$$

$$k = m_2 \cdot \frac{2r^2}{5} \text{ となる。}$$