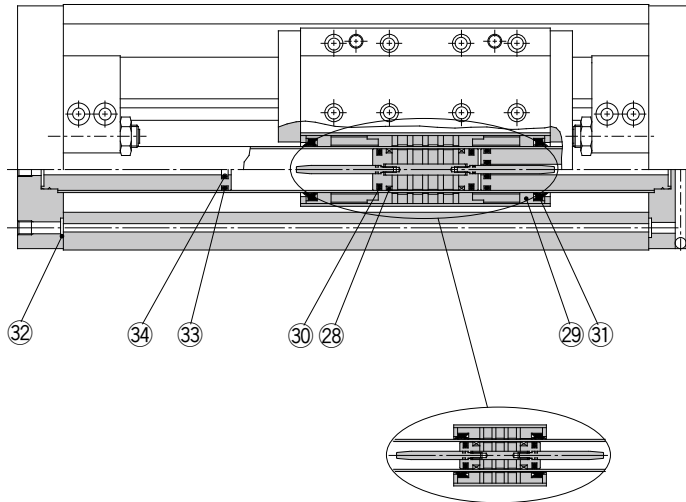


REAH Series

1軸：φ10, φ15

構造図

1軸タイプ／φ10, φ15



REAH10

※番号はホームページWEBカタログ REAHシリーズの構造図と同じになっています。

パッキンセットリスト

番号	名称	材質	備考
28	ウェアリングA	特殊樹脂	
29	ウェアリングB	特殊樹脂	
30	ピストンパッキン	NBR	
31	スクレーパ	NBR	
32	Oリング	NBR	
33	Oリング	NBR	
34	クッションパッキン	NBR	

交換部品／パッキンセット

チューブ内径 (mm)	手配番号	内容
10	REAH10-PS	左記番号28, 29, 30, 31, 32, 33, 34のセット
15	REAH15-PS	左記番号28, 29, 30, 31, 32, 33, 34のセット

注) パッキンセットは上記28～34までが1セットになっておりますので、各チューブ内径の手配番号にて手配してください。

注) 34クッションパッキンは、交換が困難な場合があります。

注) φ10のウェアリングA交換は、当社にお問合せください。

※パッキンセットにはグリースパック(φ10は5gと10g、φ15は10g)が付属されます。

グリースパックのみ必要な場合は下記品番にて手配してください。

φ10用グリース品番: GR-F-005 (5g) 外部摺動部用、

GR-S-010 (10g) チューブ内部用

φ15用グリース品番: GR-S-010 (10g)

アクチュエータ

ロータリアクチュエータ
エアチャック

モジュラフォーマ!
圧力制御機器

圧縮空気浄化機器

工業用フィルタ

交換要領

アクチュエータ

ロータリアクチュエータ
エアチャック

モジュラフォーマ!
圧力制御機器

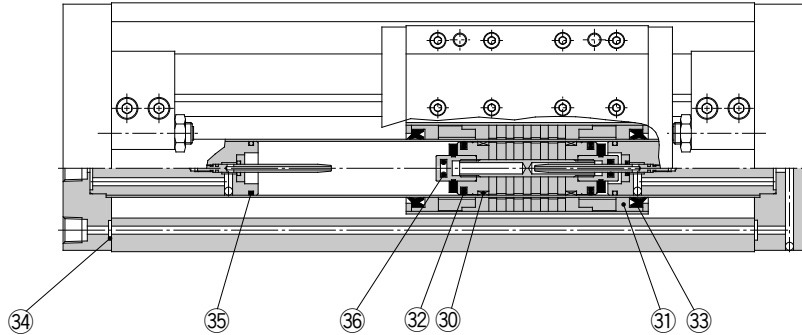
圧縮空気浄化機器
工業用フィルタ

REAH Series

1軸 : $\phi 20, \phi 25$

構造図

1軸タイプ / $\phi 20, \phi 25$



※番号はホームページWEBカタログ REAHシリーズの構造図と同じになっています。

パッキンセットリスト

番号	名称	材質	備考
③①	ウェアリングA	特殊樹脂	
③②	ウェアリングB	特殊樹脂	
③③	ピストンパッキン	NBR	
③④	スクレーパ	NBR	
③⑤	Oリング	NBR	
③⑥	Oリング	NBR	
③⑦	クッションパッキン	NBR	

交換部品／パッキンセット

チューブ内径(mm)	手配番号	内容
20	REAH20-PS	左記番号③①, ③②, ③③, ③④, ③⑤, ③⑥のセット
25	REAH25-PS	

注) パッキンセットは上記③①～③⑦までが1セットになっておりますので、各チューブ内径の手配番号にて手配してください。

注) ③⑦クッションパッキンは、交換が困難な場合があります。

※パッキンセットにはグリースパック(10g)が付属されます。

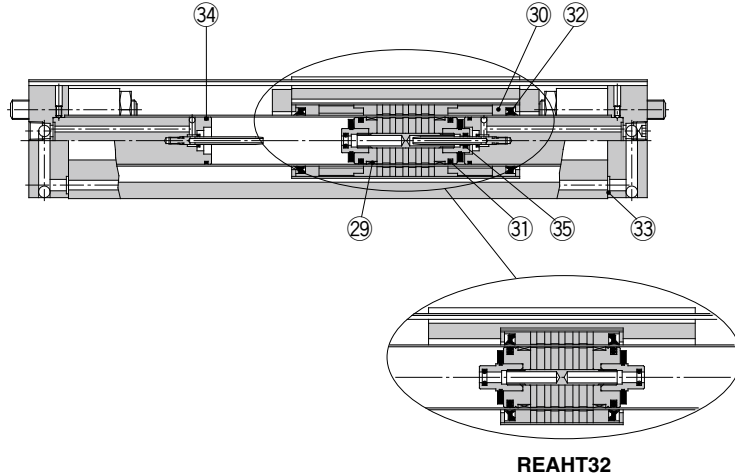
グリースパックのみ必要な場合は下記品番にて手配してください。
グリース品番:GR-S-010(10g)

REAH Series

2軸：φ25, φ32

構造図

2軸タイプ／φ25, φ32



※番号はホームページWEBカタログ REAHシリーズの構造図と同じになっています。

パッキンセットリスト

番号	名称	材質	備考
②9	ウェアリングA	特殊樹脂	
③0	ウェアリングB	特殊樹脂	
③1	ピストンパッキン	NBR	
③2	スクレーパ	NBR	
③3	Oリング	NBR	
③4	Oリング	NBR	
③5	クッションパッキン	NBR	

交換部品／パッキンセット

チューブ内径 (mm)	手配番号	内容
25	REAHT25-PS	左記番号②9, ③0, ③1, ③2, ③3, ③4, ③5のセット
32	REAHT32-PS	

注) パッキンセットは上記②9～③5までが1セットになっておりますので、各チューブ内径の手配番号にて手配してください。
 注) ③5クッションパッキンは、交換が困難な場合があります。
 ※パッキンセットにはグリースパック(10g)が付属されます。
 グリースパックのみ必要な場合は下記品番にて手配してください。
 グリース品番:GR-S-010(10g)

アクチュエータ

ロータリアクチュエータ
エアチャック

モジュラフォーマ!
圧力制御機器

圧縮空気清浄化機器

工業用フィルタ

交換要領

アクチュエータ

ロータリアクチュエータ
エアチャック

モジュラフォーマ!
圧力制御機器

圧縮空気清浄化機器
工業用フィルタ