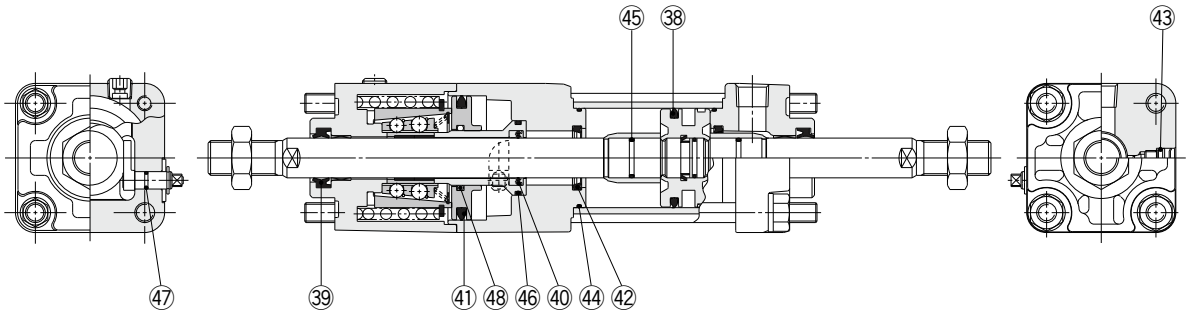


# CNA2W Series

φ40, φ50  
φ63, φ80  
φ100

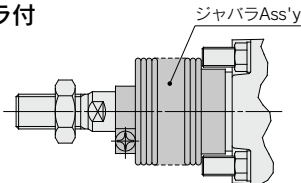
交換要領は  
P.455

## 構造図



※番号はホームページWEBカタログ CNA2シリーズの構造図と同じになっています。

### ジャバラ付



※ジャバラAss'yでの交換が可能です。  
交換部品品番の詳細につきましてはP.248をご参照ください。

### パッキンセットリスト

番号	名称	材質	備考
38	ピストンパッキン	NBR	40, 41, 43, 45~48 は交換不可部品です ので、パッキンセットには 含まれません。
39	ロッドパッキンA	NBR	
40	ロッドパッキンB	NBR	
41	リリースピストンパッキン	NBR	
42	クッションパッキン	ウレタン	
43	クッションバルブパッキン	NBR	
44	チューブガスケット	NBR	
45	ピストンガスケット	NBR	
46	ピストンガスケット	NBR	
47	開放カム用ガスケット	NBR	
48	Oリング	NBR	

### 交換部品／パッキンセット

チューブ内径 (mm)	手配番号	内容
40	MB1W40Z-PS	左記番号38, 39, 42, 44 のセット
50	MB1W50Z-PS	
63	MB1W63Z-PS	
80	MB1W80Z-PS	
100	MB1W100Z-PS	

※CNA2シリーズのロック部は分解不可のため、ユニットでの交換が原則  
ですので、交換部品のパッキンセットは、シリンダ部のみとなります。  
各チューブ内径の手配番号にて手配してください。

※パッキンセットにはグリースパック(φ40, φ50は10g, φ63, φ80は  
20g, φ100は30g)が付属されます。

グリースパックのみ必要な場合は下記品番にて手配してください。

グリース品番:GR-S-010(10g), GR-S-020(20g)

※セントラニオン形は、トラニオン金具の位置およびシリンダとの軸心  
の調節が非常に難しいため、工場での修理をお勧めします。