

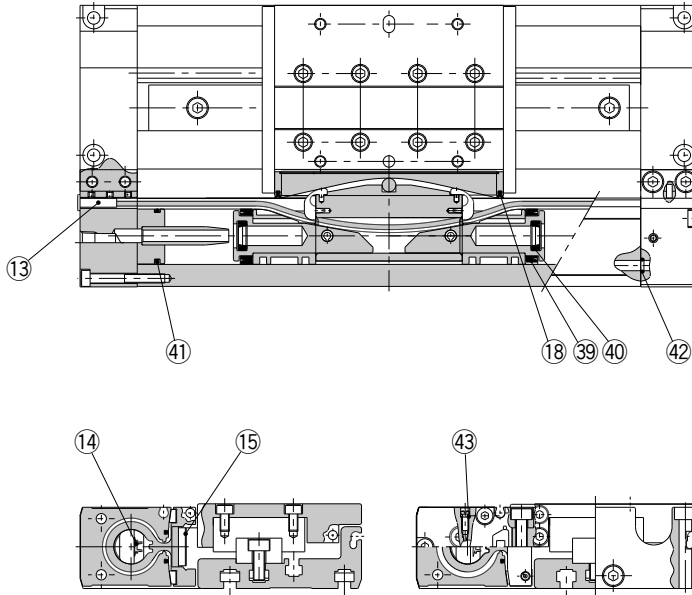
# MY2H/HT Series

φ16  
φ25  
φ40

交換要領は  
P.412

## 構造図

2015年10月(ロット番号TX)よりシールベルトを変更しました。  
変更以前に購入されたシリンダでシールベルトを交換する場合、φ25、φ40に限り、  
下記パッキンリストのベルトクランプを同時手配ください。  
ロット番号確認方法→P.770



※番号はホームページWEBカタログ MY2H/HTシリーズの構造図と同じになっています。

### 交換部品／パッキンセット

番号	名称	個数	MY2H16G/MY2HT16G	MY2H25G/MY2HT25G	MY2H40G/MY2HT40G	備考
13	ベルトクランプ	2	—	MYC25-31-29449B	MYC40-31-29451B	13, 14, 15, 43は、 パッキンセットには 含まれません。 個々の品番で手配し てください。
14	シールベルト	1	MY16-16C- <a href="#">[ストローク]</a>	MY25-16C- <a href="#">[ストローク]</a>	MY40-16C- <a href="#">[ストローク]</a>	
15	ダストシールバンド	1	MY2H16-16B- <a href="#">[ストローク]</a>	MY2H25-16B- <a href="#">[ストローク]</a>	MY2H40-16B- <a href="#">[ストローク]</a>	
43	Oリング	2	KA00309 (φ4×φ1.8×φ1.1)	KA00309 (φ4×φ1.8×φ1.1)	KA00320 (φ7.15×φ3.75×φ1.7)	
18	スクレーパ	2				
39	ピストンパッキン	2				
40	クッションシール	2	MY2B16-PS	MY2B25-PS	MY2B40-PS	
41	チューブガスケット	2				
42	Oリング	4				

※パッキンセットには18、39、40、41、42が1セットとなっておりますので各チューブ内径の手配品番で手配してください。

※パッキンセットには、グリースバック(10g)が付属されます。

14、15の単品出荷の場合、グリースバックが付属されます。(1000ストロークあたり10g)

グリースバックのみ必要な場合は下記品番にて手配してください。

グリースバック品番:GR-S-010(10g)、GR-S-020(20g)

アクチュエータ

ロータリアクチュエータ  
エアチャック

モジュラフォーマット  
圧力制御機器

圧縮空気清浄化機器

工業用フィルタ

交換要領

アクチュエータ

ロータリアクチュエータ  
エアチャック

モジュラフォーマット  
圧力制御機器

圧縮空気清浄化機器  
工業用フィルタ