



3・4・5ポート電磁弁／共通注意事項①

ご使用の前に必ずお読みください。

設計上のご注意／選定

警告

①仕様をご確認ください。

本カタログ記載の製品は、圧縮空気システム(真空含む)においてのみ使用されるように設計されています。仕様範囲外の圧力や温度では破壊や作動不良の原因となりますので、使用しないでください。(仕様参照)

仕様範囲を超えて使用した場合の損害に関して、いかなる場合も保証しません。

②アクチュエータ駆動について

バルブでシリンダなどのアクチュエータを駆動する場合は、あらかじめアクチュエータの作動による危険が発生しないようにカバーの設置や接近禁止等の対策をしてください。

③中間停止について

- 弾性体シール：クローズドセンタ形バルブをご使用ください。
- メタルシール：エキゾーストセンタ形バルブにパーフェクトスペーサもしくはパーフェクトブロックを組合せてご使用ください。
- 3位置クローズドセンタ形またはパーフェクトバルブ形のバルブでシリンダのピストンの中間停止を行う場合、空気の圧縮性のために正確かつ精密な位置の停止は困難です。また、バルブやシリンダはエア漏れゼロを保証していませんので、長時間停止位置を保持できない場合があります。なお、メタルシールのクローズドセンタ形バルブは、弾性体シールやパーフェクトバルブ形に比べエア漏れ量が多くなりますので、中間停止時間は短くなります。

④マニホールド時の背圧の影響について

バルブをマニホールドで使用する場合、背圧によるアクチュエータの誤作動にご注意ください。特に、3位置のエキゾーストセンタ形、またはパーフェクト形のバルブを使用する場合や、単動のシリンダを駆動する場合は注意が必要です。このような誤作動の恐れのある場合は、単独EXHスペーサAss'y、背圧防止弁または個別排気形マニホールドを使用するなどの対策を施してください。また、SQ1000の4位置デュアル3ポート弁は4ポート仕様(R1とR2が共通)になっており、1つの背圧防止弁を装着可能になっています。よって他連数のバルブの背圧は防止できませんが、同バルブ内の背圧防止はできませんのでご注意ください。

⑤圧力(真空含む)保持

バルブにはエア漏れがありますので、圧力容器内の圧力(真空含む)保持などの用途には使用できません。

⑥緊急遮断弁などには使用できません。

本カタログに記載しているバルブは、緊急遮断弁などの安全確保用のバルブとして設計されていません。そのようなシステムの場合は、別の確実に安全確保できる手段を講じたうえで、ご使用ください。

⑦残圧開放について

保守点検を考慮して残圧開放機能を設置してください。特に、3位置のクローズドセンタ形やパーフェクトバルブ形の場合、バルブとシリンダの間の残圧開放について考慮してください。

⑧真空での使用について

バルブを真空の切換等に使用する場合、吸着パッドや排気ポートなどからの外部のゴミ、異物がバルブ内部に入らないようにサクシオンフィルタを取付けるなどの対策を施してください。

また、真空吸着時は、常に真空引きをするようにしてください。吸着パッドへの異物の付着やバルブのエア漏れによりワークが落下する可能性があります。

⑨真空切換弁、真空破壊弁について

真空仕様でない弁を真空配管中に設置しますと、真空の漏れが発生します。真空仕様の弁をご使用ください。

⑩ダブルソレノイド形の使用について

ダブルソレノイド形を新たに使用する場合は、バルブの切換位置によりアクチュエータが思わぬ方向へ作動する場合がありますので、アクチュエータの作動による危険が発生しないように対策してください。

⑪換気について

密閉された制御盤内などでバルブを使用される場合、排気エアなどで制御盤内の圧力が上昇しないように、またバルブの発熱などで熱がこもらないように換気口などの設置をお願いします。

⑫長期連続通電

- バルブを長時間連続的に通電すると、コイルアッセムブリの発熱による温度上昇でバルブの性能低下および寿命低下や近接する周辺機器に悪影響を与える場合があります。このため1回の通電が30分以上の場合、または1日の稼働時間におけるのべ通電時間が非通電時間より長くなる場合には、下記バルブ仕様の製品をご使用いただくことを推奨いたします。
 - ・パイロット式：SYシリーズなどの0.4W以下または節電回路付仕様のバルブ。
 - ・直動式：VKシリーズまたはVTシリーズの長期連続通電仕様のバルブ。
- ただし、製品個別注意事項やバルブ型式表示方法などに個別の指定がある場合については、その注意に従ってください。

⑬分解・改造の禁止

本体を分解・改造(追加工含む)しないでください。けがや事故の恐れがあります。

⑭長期間保持後の再始動について

保持時間が長くなる場合、固着現象によりON状態、OFF状態に関わらず、再始動時1回目の応答時間に遅れを生じる場合がありますので、ご注意ください。この場合、数回の慣らし運転により解消されますので、本作動前の実施をご検討ください。



3・4・5ポート電磁弁／共通注意事項②

ご使用の前に必ずお読みください。

設計上のご注意／選定

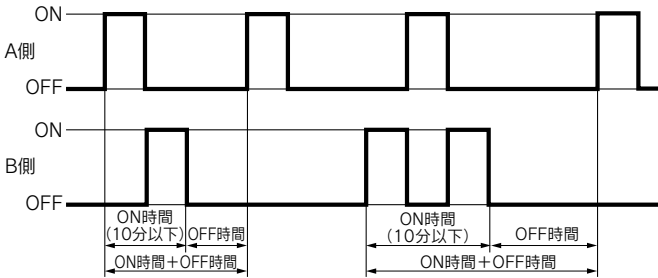
警告

ラッチングタイプ{VQ/SQシリーズのダブル(ラッチング)タイプ}

ラッチングは、自己保持機構付ソレノイドのことで、瞬時通電(20ms以上)にてソレノイド内の可動鉄心が、セット位置およびリセット位置を保持するため、連続通電の必要はありません。連続通電した場合、条件によってはコイル温度上昇により作動不良を生じることがあります。

《ラッチングタイプで特に注意していただきたいこと》

- ラッチングタイプでは連続通電はしないでください。
ラッチングタイプで連続通電が必要な場合は通電時間を10分以下とし、次に作動するまでの非通電時間(A側、B側ともOFF時間)を通電時間以上とるようにしてください。デューティ比を50%以下としてください。



- ・ON時間は最大10分
- ・デューティ比 $\leq 50\%$ (デューティ比 = $\frac{\text{ON時間}}{\text{ON時間} + \text{OFF時間}}$)

例: 通電時間が5分の場合、非通電時間を5分以上とってください。ラッチングタイプはソレノイドが1個のためA側、B側ともOFFしている時間を5分以上とってください。

ただし、最少通電時間は20msec以上を推奨します。

『周囲温度』

製品が設置される周囲温度は-10℃~50℃の範囲でご使用ください。特にパネル内設置など、放熱効果が悪い環境では、コイル発熱により周囲温度が上昇しますのでご注意ください。

- セット、リセット信号が同時に通電されないような回路でご使用ください。
- 自己保持に必要な最少通電時間は20msです。
- 通常の使用法、使用場所であれば問題ありませんが、強い振動や衝撃のある場所、高い磁場のある場所での使用は作動不良を生じることがあります。
- 本バルブは出荷時点、リセット位置(流路: A→R)を保持していますが、輸送時やバルブ取付時の衝撃などによりセット位置になる場合があります。従って、ご使用前に電源またはマニュアルにて原位置の確認を行ってください。

ラッチング	流路	インジケータランプ	シングル	流路	インジケータランプ
A-C ON(セット)	P→A	赤色	A-C ON	P→A	赤色
B-C ON(リセット)	A→R	緑色	OFF	A→R	—

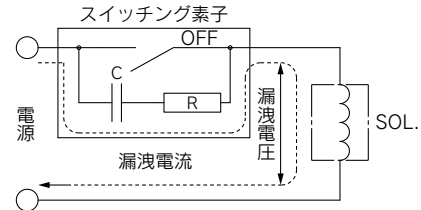
注意

①2位置ダブルソレノイド形ご使用上の注意

ダブルソレノイド形を瞬時通電によって使用される場合、通電時間は0.1秒以上とるようにしてください。ただし、配管条件によっては0.1秒以上通電してもシリンダが誤作動する場合がありますので、その場合はシリンダの排気が終わるまで励磁するようにしてください。

②漏洩電圧

特に、スイッチング素子と並列に抵抗器を使用したり、スイッチング素子の保護にC-R素子(サージ電圧保護)を使用している場合は、それぞれ抵抗器やC-R素子を通して漏洩電流が流れるため、漏洩電圧が増加しますのでご注意ください。残留する漏洩電圧の大きさは下記値におさえてください。



DCコイルの場合

- SV, SY, SYJ, SX, SZ, SJ, WV061 (V060), VQ (V100), VQC (V100), SQ (V100), VQZ, VF, VFR, VFS, VP7, VS7, VP300, VP500, VP700, VT307, VG342 } 定格電圧の3%以下
- VQD, VZ, VZS, VK, VT317, VT325 } 定格電圧の2%以下
- VT301, VT315, VP31□5, VP4□50, VP4□70 } 定格電圧の5%以下

ACコイルの場合

- VK, VFR, VFS, VP7, VS7, VT317 : 定格電圧の20%以下
- VZ, VZS, VT307, VG342, VT301, VT315, VT325, VP31□5, VT4□50, VP4□70 } 定格電圧の15%以下
- SY, SYJ, VQZ, VF, VP300, VP500, VP700, VQ (V100) } 定格電圧の8%以下

③節電回路付バルブ(PWM回路内蔵形)について

節電回路付バルブ(PWM回路内蔵形)は、通電から数十ms間定格電力が印加された後、バルブ内部のPWM制御回路により高速でスイッチング動作することで消費電力を低減するバルブです。このタイプのバルブでは、PWM制御の作用により使用する開閉器および駆動回路の方式によっては以下の問題を生じる場合がありますので、選定の際に実機での確認を十分に行って頂きますようお願い致します。

1)バルブがONしない場合

- PWM回路内蔵形のバルブをメカニカルリレー等で駆動し、バルブが定格電圧を必要とする数十ms間にチャタリングを生じた場合、正常にONしない場合があります。
- ノイズ除去を目的に、電源とPWM回路内蔵形のバルブの途中にフィルタ等を接続した場合、フィルタ効果によりバルブの駆動に必要な電流が低下し、正常にONしない場合があります。



3・4・5ポート電磁弁／共通注意事項③

ご使用の前に必ずお読みください。

設計上のご注意／選定

⚠ 注意

2) バルブがOFFしない場合

PWM回路内蔵形のバルブをフォトカプラで駆動するとフォトカプラがOFFできず、バルブのON状態が保持されてしまう場合があります。このため、フォトカプラを内蔵するSSR(ソリッドステートリレー)や駆動回路をご使用される場合は注意をお願いします。

対象となる節電回路付電磁弁シリーズ

- SY(高圧仕様), VF, VP, V100(大流量Uタイプ)
- VQ100, VQD1000, S070

④ 無接点出力(SSR、トライアック出力等)によるAC用電磁弁の駆動

1) 漏れ電流

出力素子のサージ保護回路にスナバ回路(C-R素子)を使用されている場合、OFF時でも微小電流が流れるため、バルブの復帰不良の原因となります。上記に示す許容値を超える場合は、ブリーダ抵抗を接続する対策が必要です。

2) 最小負荷許容量(最小負荷電流)

バルブの消費電流が出力素子の最小負荷許容量以下、およびマージンが少ない場合、出力素子が正常に切替えられなくなることがあるので、当社にご確認ください。

3) 全波整流回路付

AC仕様で全波整流回路が内蔵されている電磁弁を使用される際、トライアック出力回路の種類により電磁弁が復帰不良を起こす場合があります。SSRやシーケンサの選定時にはご注意ください。SSRやシーケンサメーカーにご相談願います。

⑤ サージ電圧保護回路

1) バルブに内蔵されるサージ電圧保護回路は、バルブ内部で発生したサージが出力接点へ影響を与えないよう、出力接点の保護を目的としています。このため、外部周辺機器などからの過電圧・過電流を受けるとバルブ内部のサージ電圧保護素子が過負荷となり、破損する場合があります。最悪の場合、破損により電気回路が短絡状態となり、そのまま通電を続けると大電流が流れて出力回路、周辺機器やバルブに二次的な破損や火災を引き起こす可能性があります。電源や駆動回路に過電流保護回路を設置するなどの十分な安全性の確保を行ってください。

2) ツェナーダイオード、バリスタなどの一般ダイオード以外を使用したサージ保護回路の場合、保護素子および定格電圧に応じた電圧の残留がありますので、コントローラ側のサージ電圧保護にご留意ください。

なお、ダイオードの場合の残留電圧は約1Vです。

⑥ サージ電圧の回り込みについて

対象となるシリーズ(無極性タイプ電磁弁)

VQ100および3・4・5ポート電磁弁(VQ(C), VQZ, VQD(2Wタイプ)シリーズ

SY100, V100、および3・4・5ポート電磁弁(SY, SYJ, SX, SZ, SV, SJ, VF, VP)シリーズ

無極性タイプの電磁弁は、非常停止等の負荷供給電源緊急遮断時において、容量(消費電力)が大きい負荷機器より発生するサージ電圧の回り込みが発生し、非通電状態の電磁弁が切り換わる場合があります。(図1)

負荷供給電源の遮断回路を設置する場合は、極性付の電磁弁(逆接続防止ダイオード付)を検討頂くかあるいは、負荷機器のCOM.ラインと出力機器のCOM.ライン間にサージ吸収用のダイオードを設置してください。(図2)

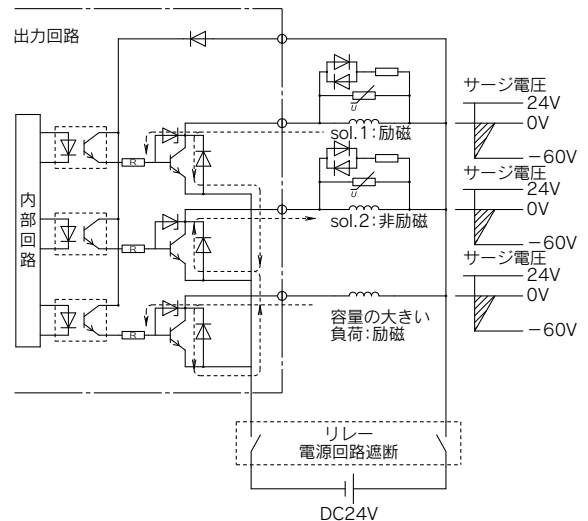


図1. サージ回り込み回路例(NPN出口例)

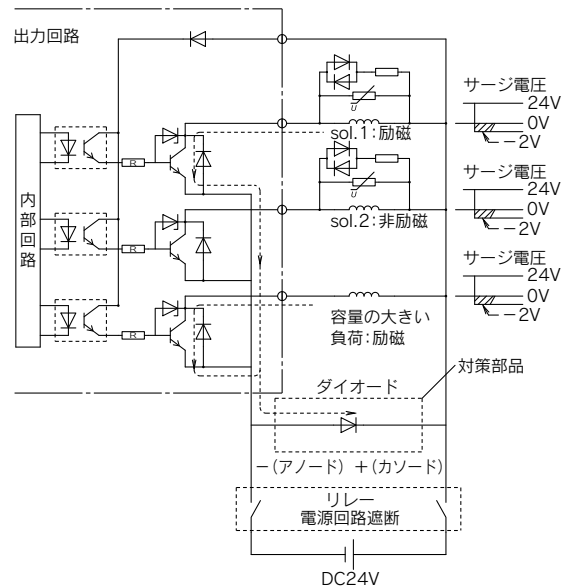


図2. サージ回り込み対策例(NPN出口例)



3・4・5ポート電磁弁／共通注意事項④

ご使用の前に必ずお読みください。

設計上のご注意／選定

⚠ 注意

⑦ 低温下での使用

低温で使用される場合はドレン、水分などの固化または凍結がないように対策してください。

なお、各バルブの仕様で指示のない場合は-10℃まで使用できます。

⑧ エアブローで使う場合

電磁弁をエアブローで使用する場合は、外部パイロット形をご使用ください。

内部パイロット、外部パイロットを同一マニホールドでご利用になる場合は、エアブローにより、圧力降下を起こし、内部パイロットのバルブに影響を及ぼす可能性がありますのでご注意ください。なお、外部パイロットポートへは仕様で定められた圧力範囲の圧縮空気を供給し、ダブルソレノイド形をエアブローで使用する場合は、エアブロー時に常時、励磁するようにお願いします。

⑨ 取付姿勢

弾性体シール：各シリーズの仕様欄をご参照ください。

仕様欄に記載のない機種につきましてはお問合せください。

メタルシール：シングルソレノイドの場合、取付姿勢は自由です。ダブルソレノイドおよび3位置のバルブの場合は、スプール弁が水平になるように取付けてください。

⑩ バルブ主弁部の初期潤滑剤について

バルブ主弁部には次の初期潤滑剤が塗布されています。

●弾性体スプール弁：グリース

なお、食品機械用(NSF H-1)のフッ素グリースを標準品に使用しているバルブもありますので当社へご確認ください。

●メタルシールスプール弁：タービン油

メタルシールタイプはスプール部にタービン油を塗布しています。そのため、新品納入時やバルブ保管時などにタービン油が浸み出すことがあります。

⑪ パイロットEXH.(PE)ポートについて

ソレノイドバルブおよびマニホールドのパイロットEXH.(PE)ポートが極端に絞られる、または塞がれた場合、ソレノイドバルブの作動に異常が生じる場合がありますので、ご注意ください。

取付

⚠ 警告

① 取扱説明書は

よく読んで内容を理解したうえで製品を取付けご使用ください。また、いつでも使用できるように保管しておいてください。

② メンテナンススペースの確保

保守点検に必要なスペースを確保してください。

③ ねじの締付けおよび締付トルクの厳守

取付け時は、推奨トルクでねじを締付けてください。

④ 漏れ量が増大したり、機器が適正に作動しない場合は使用しないでください。

取付け時やメンテナンスの際は、圧縮空気や電気を接続し、適正な機能検査および漏れ検査を行って、正しい取付けがされているか確認してください。

⑤ 塗装する場合

製品に印刷または貼付けています警告表示や仕様は、消したり、はがしたり、文字を塗りつぶすなどしないでください。

なお、樹脂部分に塗装されますと溶剤により悪影響を及ぼす恐れがあります。

配管

⚠ 注意

① ワンタッチ管継手の取扱いについては管継手&チューブ／共通注意事項(P.52～56)をご参照ください。

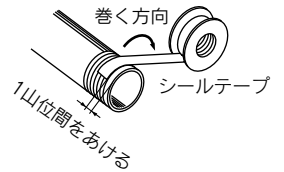
② 配管前の処置

配管前にエアブロー(フラッシング)または洗浄を十分行い、管内の切粉、切削油、ゴミ等を除去してください。

③ シールテープの巻き方

配管や継手類をねじ込む場合には、配管ねじの切粉やシール材がバルブ内部へ入り込まないようにしてください。

なお、シールテープを使用される時は、ねじ部を1山残して巻いてください。



④ クローズドセンタ形とパーフェクトバルブ形を使用する場合

クローズドセンタ形とパーフェクトバルブ形を使用する場合は、バルブとシリンダ間の配管からエア漏れがないように十分チェックしてください。

⑤ 配管および継手のねじ込みについて

バルブに配管および継手類をねじ込む場合、以下のように締付けてください。

1) 当社のM3、M5、M6、10-32UNFの継手類を使用される場合は、次の要領にて締込んでください。

●接続ねじM3の場合

手締め後、ボディ六角面を適正なスパナで約1/4回転増締めしてください。

参考値としては、締付トルク：0.4～0.5N・mです。

●接続ねじM5、10-32UNFの場合

手締め後、ボディ六角面を適正なスパナで約1/6～1/4回転増締めしてください。

参考値としては、締付トルク：1～1.5N・mです。

●M6の場合

手締め後、ボディ六角面を適正なスパナで約1/6～1/4回転増締めしてください。

注) 締込み過ぎるとねじ部の折れやガスケットの変形によるエア漏れの原因となります。締込みが浅いとねじ部の緩みやエア漏れの原因となります。

●当社以外の継手を使用される場合

その継手メーカーの指示に従ってください。

2) シール付管継手R、NPTの場合は手締め後、ボディ六角面を適正なスパナで2～3回転締め込んでください。

締付トルクの目安として下表をご参照ください。

接続ねじサイズ(R, NPT)	適正締付トルク N・m
1/8	3～5
1/4	8～12
3/8	15～20
1/2	20～25
3/4	28～30
1	36～38
1 1/4	40～42
1 1/2	48～50
2	48～50



3・4・5ポート電磁弁／共通注意事項⑤

ご使用前に必ずお読みください。

配管

⚠ 注意

- 3) 締め過ぎると、シール剤のはみ出し量が多くなります。はみ出したシール剤は除去してください。
- 4) 締め込みが浅いと、シール不良やねじの緩みの原因となります。
- 5) 再使用について
 - ①通常2～3回の再使用が可能です。
 - ②取外した管継手に別離し、付着しているシール剤をエアブロー等で除去してから再使用ください。別離したシール剤が周辺機器に入り込むとエア漏れや作動不良の原因となります。
 - ③シール効果がなくなった場合には、シール剤の上からテープ状シールを巻いて再使用ください。テープシール剤以外は使用しないでください。
 - ④位置決めの必要な場合などでは、ねじ込み後に戻すとエア漏れの原因となります。

⑥Uniねじ管継手の場合

- 1) ねじ部手締め後、ボディの六角面を使用し適正なスパナで、下記増締め角度で締め込んでください。参考値としては下表の締め付トルクとなります。

接続めねじ：Rc, NPT, NPTF

Uniねじサイズ	手締め後の増締め角度 deg	締め付トルク N・m
1/8	30～60	3～ 5
1/4	30～60	8～12
3/8	15～45	14～16
1/2	15～30	20～22

接続めねじ：G

Uniねじサイズ	手締め後の増締め角度 deg	締め付トルク N・m
1/8	30～45	3～ 4
1/4	15～30	4～ 5
3/8	15～30	8～ 9
1/2	15～30	14～15

- 2) ガasketは6～10回の繰り返し使用が可能です。また、ガasket破損部は、容易に交換できます。破損したガasketは、ガasketを持ってねじを緩める方向に回して取外しますが、取りづらい場合はニツパ等で切断してください。その場合、継手の45°ガasket座面はシール面ですから傷付けないようご注意ください。

⑦製品に配管する場合

製品に配管を接続する場合は、取扱説明書を参照して供給ポートなどを間違えないようにしてください。

配線

⚠ 警告

- ①ソレノイドバルブは電気製品ですので、ご使用の際は安全のため、適切なヒューズやサーキットブレーカの設置をお願いいたします。

⚠ 注意

①極性について

DC仕様のランプ・サージ保護回路付の電磁弁に電気接続する場合、極性の有無を確認してください。

極性のある場合は下記の点にご確認ください。

極性保護ダイオードが内蔵されていない場合：

極性を間違えますとバルブ内部のダイオードや制御機器側のスイッチング素子または電源機器の焼損を招きます。

極性保護ダイオード付の場合：

極性を間違えますとバルブが切換わらない状態となります。

②印加電圧

電磁弁に電気接続する場合、印加電圧を間違えないでください。作動不良やコイル焼損の原因となります。

③結線の確認

配線終了後、結線に誤りがないか確認してください。

④リード線への外力

リード線に過度な力が加わると断線の原因となります。リード線には30N以上の力が加わらないようにしてください。

なお、製品個別注意事項に指示がある場合、そちらの指示に従ってください。



3・4・5ポート電磁弁／共通注意事項⑥

ご使用前に必ずお読みください。

給油

⚠ 警告

① 給油

[弾性体シール]

1) 下記の給油が必要なバルブを除き、初期潤滑剤により無給油で使用できます。

給油指定のバルブ

VP4□50, VP4□70, VP31□5, VPA4□50, VPA4□70, VPA31□5

2) 給油する場合は、タービン油1種(無添加)および2種(添加) ISO VG32をご使用ください。潤滑油メーカー各社の銘柄につきましては当社ホームページをご確認ください。

給油を途中で中止した場合、初期潤滑剤の消失によって作動不良を招きますので、給油は必ず続けて行うようにしてください。

なお、タービン油を使用する場合は、タービン油の製品安全データシート(SDS)をご覧ください。

3) 下記バルブにつきましては、特殊な潤滑剤を使用していますので、無給油でご使用ください。

給油不可のバルブ

V114UT

[メタルシール]

1) 無給油で使用できます。

2) 給油する場合は、タービン油1種(無添加)および2種(添加) ISO VG32をご使用ください。潤滑油メーカー各社の銘柄につきましては当社ホームページをご確認ください。

② 給油量について

給油量が多すぎますとパイロット弁内部に油が溜まり誤作動や応答遅れなどの原因となりますので多量に給油しないでください。多量の給油が必要な場合には外部パイロット形を使用し、外部パイロットポートへの供給エアを無給油にすることでパイロット弁内部に油が溜まらないようにしてください。

空気源

⚠ 警告

① 流体の種類について

使用流体は圧縮空気を使用してください。

② ドレンが多量の場合

ドレンを多量に含んだ圧縮空気は空気圧機器の作動不良の原因となります。エアドライヤ、ドレンキャッチをフィルタの前に取付けてください。

③ ドレン抜き管理

エアフィルタのドレン抜きを忘れるとドレンが二次側に流出し、空気圧機器の作動不良を招きます。ドレン抜き管理が困難な場合には、オートドレン付フィルタのご使用をお勧めします。以上の圧縮空気の質についての詳細は、当社の「圧縮空気清浄化システム」をご参照ください。

④ 空気の種類について

圧縮空気が化学薬品、有機溶剤を含有する合成油、塩分、腐食性ガス等を含む時は破壊や作動不良の原因となりますので、使用しないでください。

⚠ 注意

① 使用流体に低露点空気が使用された場合、機器内部の潤滑特性の劣化から機器の信頼性(寿命)に影響が及ぶ可能性があります。25A-シリーズなど低露点対応品のご使用をご検討願います。

② エアフィルタを取付けてください。

バルブ近くの上流側に、エアフィルタを取付けてください。ろ過度は5μm以下を選定してください。

③ アフタクーラ、エアドライヤ、ドレンキャッチなどを設置し対策を施してください。

ドレンを多量に含んだ圧縮空気は、バルブや他の空気圧機器の作動不良の原因となります。アフタクーラ、エアドライヤ、ドレンキャッチなどを設置し対策を施してください。

④ カーボン粉の発生が多い場合、ミストセパレータをバルブの上流側に設置して除去してください。

コンプレッサから発生するカーボン粉が多いとバルブ内部に付着し、作動不良の原因となります。

以上の圧縮空気の質についての詳細は、当社の「圧縮空気清浄化システム」をご参照ください。



3・4・5ポート電磁弁／共通注意事項⑦

ご使用の前に必ずお読みください。

使用環境

⚠ 警告

- ①腐食性ガス、化学薬品、海水、水、水蒸気の雰囲気または、付着する場所では使用しないでください。
- ②保護構造IP65およびIP67対応(IEC60529による)の製品は塵や水に対して保護されています。ただし水中での使用はできませんのでご注意ください。
- ③IP65およびIP67対応の製品は各製品を適切に取付けることによりそれぞれの仕様を満足しますので、各製品の注意事項を必ずお読みください。
- ④可燃性ガス・爆発性ガスの雰囲気では使用しないでください。火災や爆発の恐れがあります。本製品は防爆構造ではありません。
- ⑤振動または衝撃の起る場所では使用しないでください。
- ⑥日光が照射する場合、保護カバー等で避けてください。なお、屋外では使用できません。
- ⑦周囲に熱源がある場合、輻射熱を遮断してください。
- ⑧油および溶接時のスパッタなどが付着する場所では適切な防護対策を施してください。
- ⑨ソレノイドバルブを制御盤内に取付けたり、通电時間が長い場合、バルブ仕様の温度範囲内になるように放熱の対策を行ってください。

⚠ 注意

- ①周囲環境の温度について
各バルブの仕様周囲温度の範囲内でご使用ください。ただし、温度変化の激しい環境でのご使用はご注意ください。
- ②周囲環境の湿度について
 - 湿度の低い環境中でバルブをご使用の場合、静電気対策を施してください。
 - 湿度が高くなる場合はバルブへの水滴付着の対策を施してください。

保守点検

⚠ 警告

- ①保守点検は、取扱説明書の手順で行ってください。
取扱いを誤ると、人体への損害の発生および機器や装置の破損や作動不良の原因となります。
- ②機器の取外しおよび圧縮空気の給・排気
機器を取外す時は、被駆動物体の落下防止処置や暴走防止処置などがなされていることを確認してから、供給エアと電源を遮断し、システム内のエア圧力は取付けてある残圧開放機能により排気してから行ってください。
なお、3位置クローズドセンタ形、パーフェクトバルブ形は、バルブとシリンダ間にエア圧力が残っていますので、同様に残圧を排気してください。
また、機器を再取付けや交換されて再起動する場合は、アクチュエータなどの飛出し防止処置がなされていることを確認してから、機器が正常に作動することを確認してください。特に2位置ダブルソレノイド形をご使用の場合は、急激に残圧を開放すると配管条件によってはスプール弁が誤作動し、接続しているアクチュエータが動作する場合がありますのでご注意ください。
- ③低頻度使用
作動不良防止のため30日に1回はバルブの切換作動を行ってください。(空気源にご確認ください。)
- ④マニュアル操作
マニュアル操作しますと、接続された装置が作動します。安全を確認してから操作してください。
- ⑤エア漏れ量が増大したり、適正に作動しない場合は使用しないでください。
バルブは定期的にメンテナンスを行ってエア漏れや作動状況の確認を行ってください。

⚠ 注意

- ①ドレン抜き
エアフィルタのドレン抜きは定期的に行ってください。
- ②給油
弾性体シールの場合、一度給油されましたら継続して給油してください。
また、タービン油1種(無添加)および2種(添加)ISO VG32を給油してください。潤滑油メーカー各社の銘柄につきましては当社ホームページをご確認ください。それ以外の潤滑油の場合、作動不良などのトラブルを生じます。
- ③マニュアル操作
ダブルソレノイド形をマニュアル操作で切り換える場合、瞬時的な操作ですとシリンダが誤作動する場合があります。シリンダがストロークエンド位置になるまでマニュアルを押し続けることをお勧めします。